

JÄSPI ECO-17-LUX /-T

- En kombinasjonskjele for olje, gass og elektrisitet
- Forbrennings virkningsgrad over 90%
- Demonterbar tappespiral
- 75 mm isolasjon
- Røkrør bak Ø102 mm
- Små dimensjoner, lav vekt
- Leveres med 6 kW el-kolbe standard
- Kan utvides til totalt 12kW el-kolbe
- Leveres med brenner-termostat, temperatur- og trykkmåler ferdig montert i panel
- Leveres med shuntventil
- Leveres med feiebørste
- Trekkregulator
- 3 fas 230V



ECO-17-LUX og LUX-T er en kombinert kjele for elektrisitet og olje/gass. Den er produsert av den finske kjeleprodusentet Kaukora Oy, og er CE-godkjent og har høy kvalitet.

Kjelen leveres med 75 mm isolasjon. Lange røggasskanaler gir meget høy virkningsgrad, ca 90% ved kombidrift olje/gass - elektrisk. Kjelen er meget lett og betjene og er konstruert for lett service og vedlikehold.

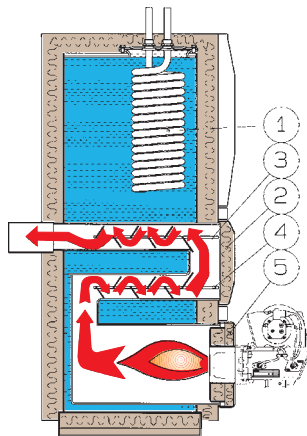
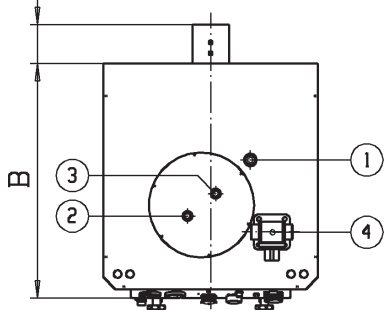
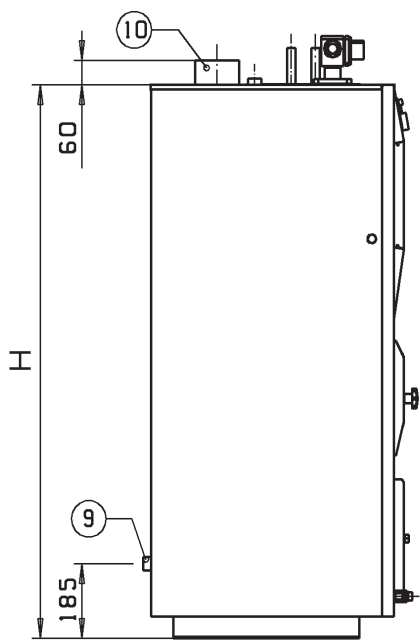
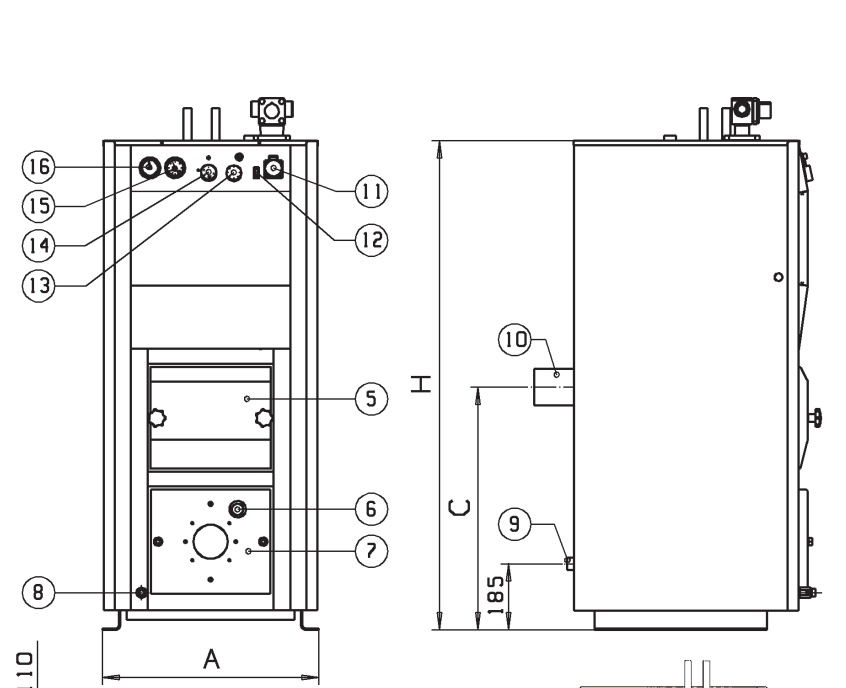
Den uskiftsbare tappespespiralen i kobberør (med riller) gir god varmtvannskapasitet, spesielt når det benyttes olje eller gass. LUX har røykuttak bak, LUX-T har røykuttak i topp.

TEKNISK INFORMASJON:

Anvendelse:	Olje- og el-fyring
Vanninnhold:	180 liter
Effekt olje/gass:	20 kW
Effekt el:	6 kW (kan utvides til totalt 12kW)
Max. driftrykk:	2,5 bar

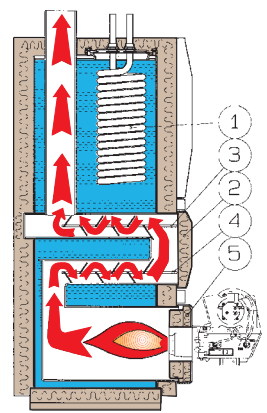
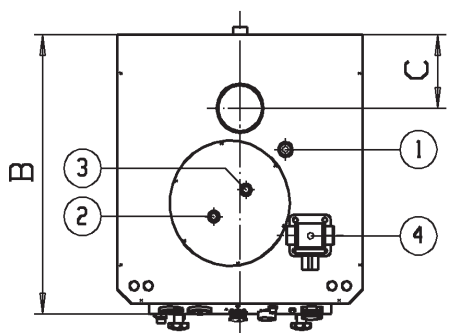
DIMENSJONER:

Høyde (H):	1360 mm
Bredde (A):	600 mm
Dybde (B):	650 mm
Senter på røkrør (C):	675mm
Vekt:	235 kg



INFORMASJON TIL SKISSE:

1. Ekspansjon/hetvann R 1"
2. Tappevannsspiral Ø22 mm
3. Tappevannsspiral Ø22 mm
4. Shunt R 3/4"
5. Feieluke
6. Seglass
7. Brennerdør
8. Avtapping R 1/2"
9. Hetvanns retur R 1"
10. Røykuttak Ø100 mm
11. Brennertermostat
12. Overopphetnings termostat
13. Termostat for el-drift
14. Termostat for el-drift
15. Temperatur og trykkmåler
16. Røkgasstermometer



INFORMASJON TIL SKISSE:

1. Tappespiral
2. Feieluke
3. Røkgassbrems
4. Røkgassbrems
5. Brennerdør

Produkt:

Varenr:

Kode:

Pris:

Jäspi ECO-17-LUX
Jäspi ECO-17-LUX-T

50 55 016
50 55 019

