

RL SERIEN

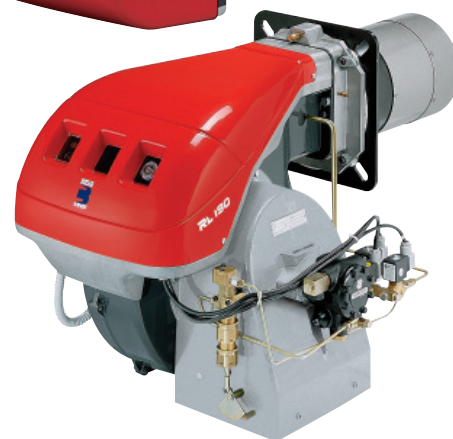
RL-serien av brennere dekker et kapasitetsområde fra 90 til 4000 kW. De har blitt designet for bruk til varmtvann/dampkjeler, varmluftsaggregater og hetoljekjeler.

RL-brennerene har et garantert lavt støynivå, dette på grunn av viftens fremoverbøyde skovleblader og lyddepnende materiale i luftinntaket. Den høye ytelsen på vifte og forbrenningshode garanterer et fleksibelt kapasitetsområde.

Det eksklusive designet garanterer redusert fysisk størrelse, enkel bruk og vedlikehold.

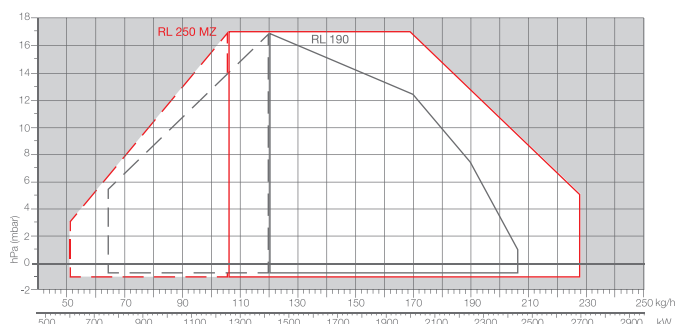
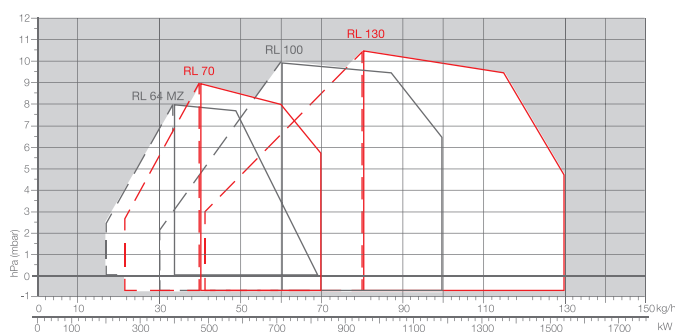
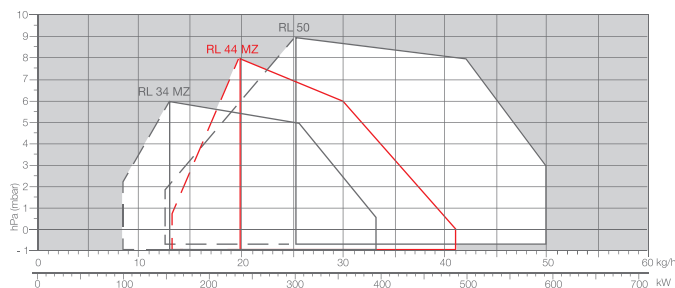


Nå
med digital
kontrollboks

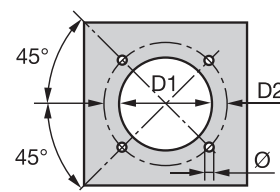


RL 34 MZ	97/154	÷	395 kW
RL 44 MZ	155/235	÷	485 kW
RL 50	148/296	÷	593 kW
RL 64 MZ	200/400	÷	820 kW
RL 70	255/474	÷	830 kW
RL 100	356/711	÷	1186 kW
RL 130	486/948	÷	1540 kW
RL 190	759/1423	÷	2443 kW
RL 250 MZ	600/1250	÷	2700 kW

KAPASITETESOMRÅDE

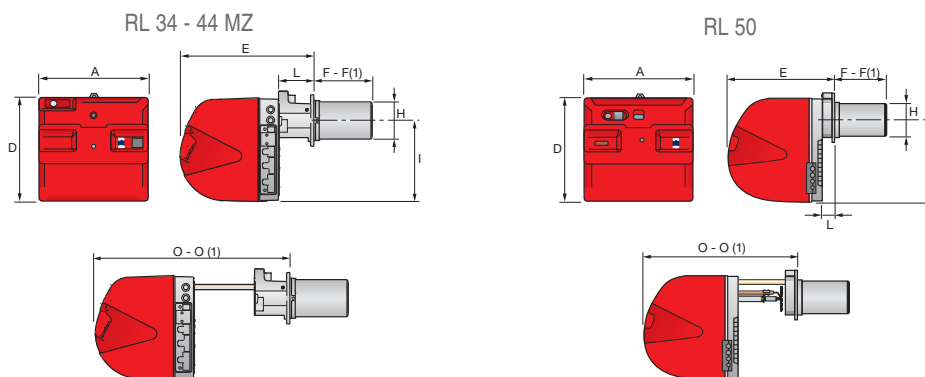


BRENNERFLENS FOR MONTERING PÅ KJELE

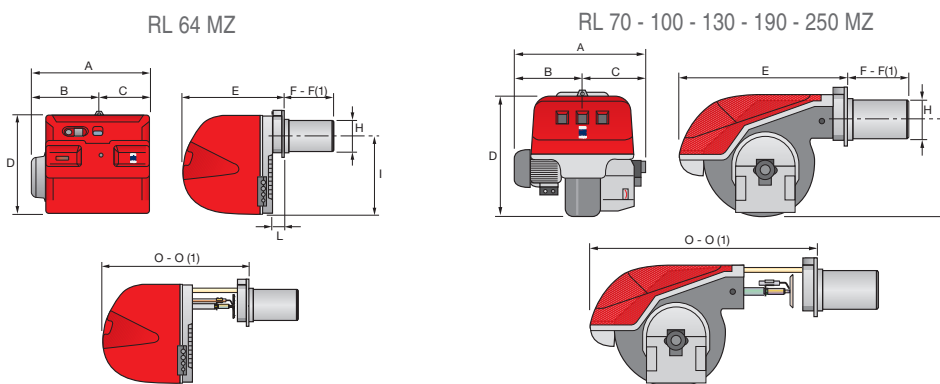


MODELL	D1	D2	Ø
▶ RL 34 MZ	160	224	M8
▶ RL 44 MZ	160	224	M8
▶ RL 50	160	224	M8
▶ RL 64 MZ	185	275-325	M12
▶ RL 70	185	275-325	M12
▶ RL 100	185	275-325	M12
▶ RL 130	195	275-325	M12
▶ RL 190	230	325-368	M16
▶ RL 250 MZ	230	325-368	M16

BRENNER



MODELL	A	D	E	F - F(1)	H	I	L	O - O(1)
▶ RL 34 MZ	442	422	508	216 - 351	140	305	138	780 - 915
▶ RL 44 MZ	442	422	508	216 - 351	152	305	138	780 - 915
▶ RL 50	476	474	468	216 - 351	152	352	52	672 - 807



MODELL	A	B	C	D	E	F - F(1)	H	I	L	O - O(1)
▶ RL 64 MZ	538	300	238	490	477	250 - 385	179	335	60	680 - 545
▶ RL 70	580	296	284	555	680	250 - 385	179	430	-	951 - 1086
▶ RL 100	599	312	287	555	680	250 - 385	179	430	-	951 - 1086
▶ RL 130	625	338	287	555	680	250 - 385	189	430	-	951 - 1086
▶ RL 190	756	366	390	555	712	370 - -	222	430	-	1166 - -
▶ RL 250 MZ	910	432	478	596	705	378 - -	222	436	-	1163 - -

(1) lengde med utvidet flammehode

Produkt:

Varenr:

Kode:

Pris:

Riello RL 34 MZ
 Riello RL 44 MZ
 Riello RL 50
 Riello RL 64 MZ
 Riello RL 70
 Riello RL 100
 Riello RL 130
 Riello RL 190
 Riello RL 250 MZ

347 0210
 347 0340
 347 4632
 347 0410
 347 5032
 347 5232
 347 5432
 347 5613
 347 0010

