



Anvendelse



ECL Comfort 100 M er en regulator til vejrkompensering af fremløbstemperaturen i kedel eller fjernvarmeanlæg med opblanding. ECL 100 M har triac udgang til motorventil og relæudgang for styring af varmekredsens cirkulationspumpe.

Følgende enheder skal tilsluttes ECL 100 M:

- udetemperaturføler type ESM-10
- fremløbsføler type ESM-11/C/U
- 3- punkt gearmotor type AMV eller AMB

Der kan endvidere tilsluttes :

- rumføler type ESM-10 eller
- rumpanel type ECA 60 eller
- fjernbetjening type ECA 61

Funktioner

Fremløbstemperaturen reguleres afhængig af udetemperaturen. Ved tilslutning af rumføler opnås rumkompensering.

Regulatoren kan forsynes med analog ur til reduceret temperatur. (Natsænkning). I natsækningsperioden sænkes fremløbstemperaturen med en fast indstillet værdi, eller en værdi afhængig af udetemperaturen.

Varmekredsen er frostsikret ved 10°C i fremløbstemperaturen under stand by.

Cirkulationspumpen er styret af referencetemperaturen. Pumpen er ON, når Tref > 20° C eller Tude < + 2° C.

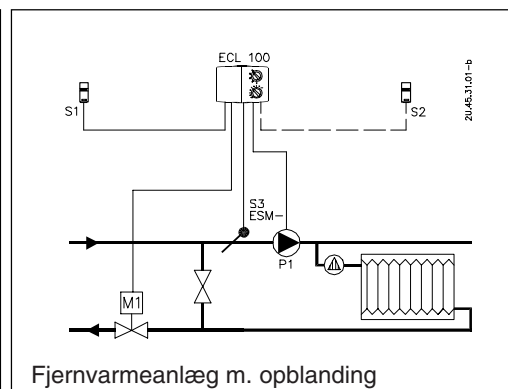
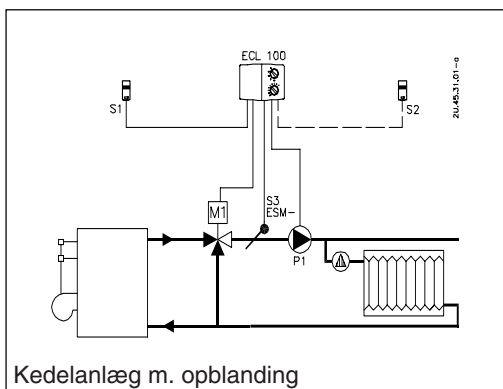
Min. fremløbstemperatur kan indstilles til enten 10 eller 25°C, og max. fremløbstemperatur kan indstilles til 45 eller 90°C. Neutralzone og kontrolparametre er fabriksindstillet.

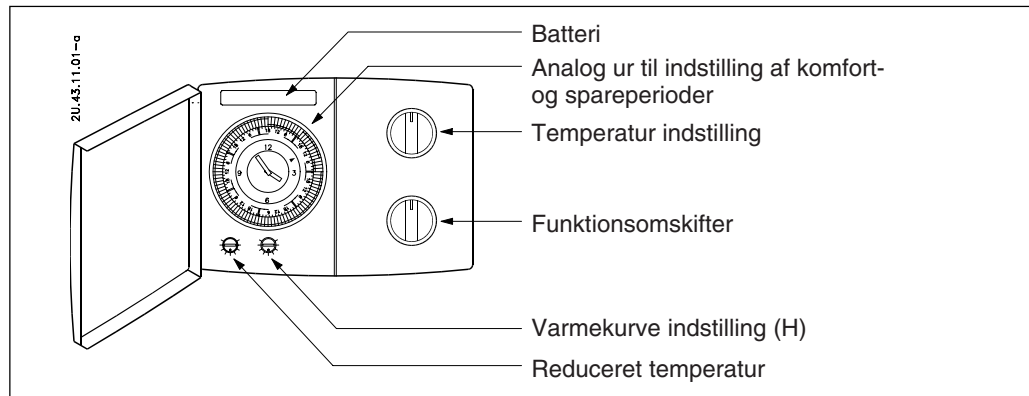
Motorventilens køretid kan indstilles til kort 20 sec. eller lang 120 sec.

Regulatoren kan anvendes som slave i systemer med master/slave. Regulatoren adresseres med DIP-switches.

Rumpanel ECA 60 eller fjernbetjening ECA 61 tilsluttes via bussystem.

Anlægseksempler




Bestilling

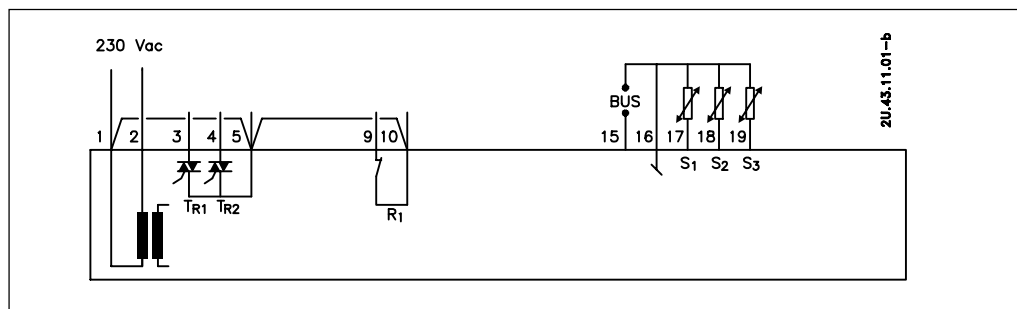
Type	Betegnelse	Best. nr.	VVS nr.
ECL 100 M	Vejrkomparator incl.ur og sokkel (230 V)	087B6828	46 0944.102

Tilbehør

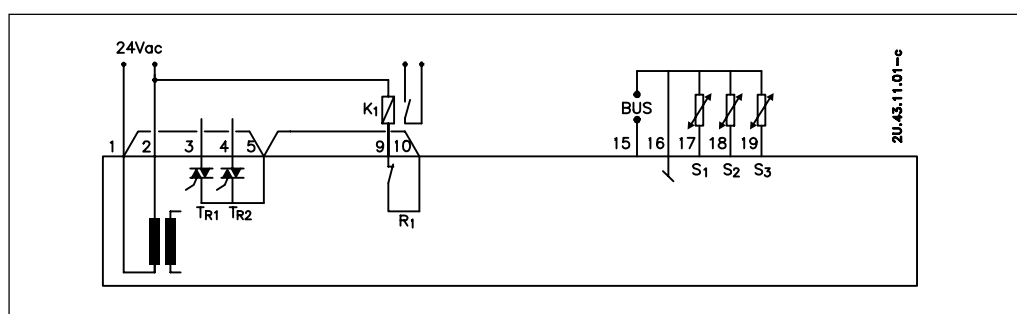
Type	Betegnelse	Best. nr.	VVS nr.
ECL 100 M	Regulator (Universal hardware uden ur og konsol) 230 V	087B1110	46 0944.110
ECL 100 M	Regulator (Universal hardware uden ur og konsol) 24 V	087B1114	46 0944.114
	Indbygningssæt for tavle	087B1148	46 0944.748
	Sokkel for vægmontering	087B1154	46 0944.744
	Analog ur	087B1147	46 0944.747
ECA 60	Rumpanel med display – rumføler, overstyring og temperaturindstilling	087B1140	46 0944.740
ECA 61	Fjernpanel med display – rumføler, overstyring, temp. indst. og ugeprogram	087N1141	46 0944.741

Følere (Pt 1000 Ohm/0°C)

Type	Betegnelse	Best. nr.	VVS nr.
ESM-10	Udetemperaturføler	087B1164	46 0945.264
ESM-11	Anlægsføler inkl. spændebånd	087B1165	46 0945.365
ESMB-12	Universalføler ø 6 mm 2,5 m ledning	087B1184	46 0945.584
ESMC	Anlægsføler incl. spændebånd 3,5 ledning	087N0011	46 0945.118
ESMU	Dykrørsføler 100 mm rustfast stål	087B1182	46 0945.482
ESMU	Dykrørsføler 250 mm rustfast stål	087B1183	46 0945.483
ESMU	Dykrørsføler 100 mm kobber	087B1180	46 0945.380
ESMU	Dykrørsføler 250 mm kobber	087B1181	46 0945.381
ESM-10	Rumføler	087B1164	46 0945.264

Datablad
ECL Comfort 100 M
**EI-tilslutning
230 V**


Forsyningsspænding	230 V ac – 50/60 Hz
Spændingsområde	207 – 244 V ac (IEC 60038)
Effektforbrug	5 VA
Belastning på relæudgang	4(2) – 230 Vac
Belastning på triacudgang	0,2 A – 230 Vac

**EI-tilslutning
24 V**


Forsyningsspænding	24 V ac – 50/60 Hz
Spændingsområde	21,6 – 26,4 V ac (IEC 60038)
Effektforbrug	5 VA
Belastning på relæudgang	4(2) – 230 Vac
Belastning på triacudgang	1 A – 24 Vac

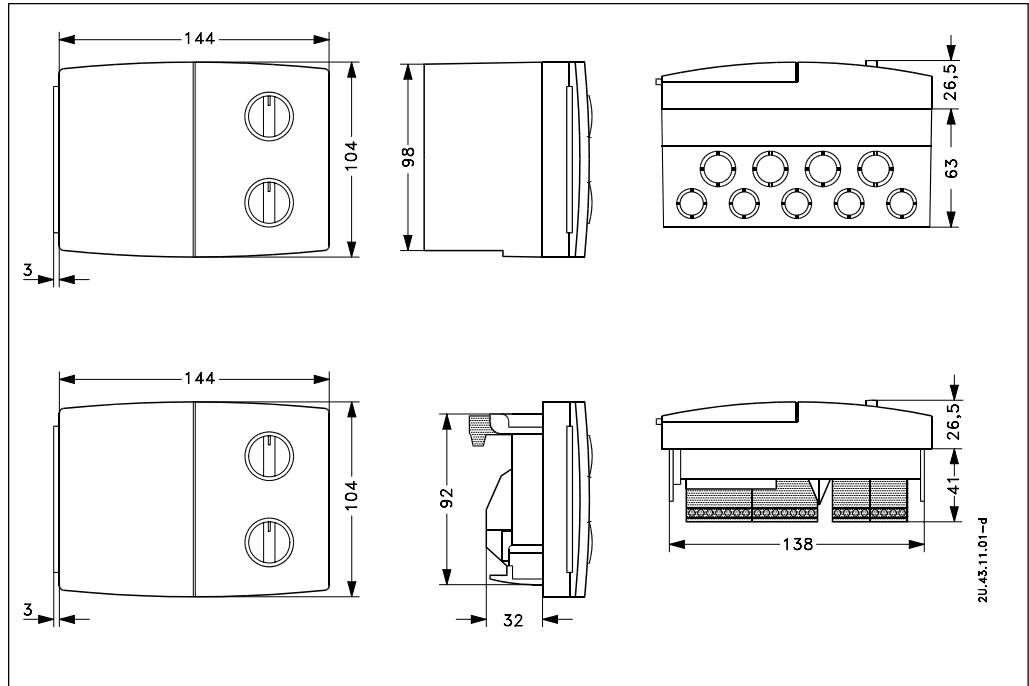
Generelle data

Omgivelsestemperatur	0 - 50°C
Lagertemperatur	-40 til +70°C
Montering	På væg eller i tavle
Følertype	Pt 1000 Ohm/0°C
Tæthedegrad	IP 41 - DIN 40050
- mærkning I henhold til standard	EMC-Directive 89/336/EEC, 93/68/EEC, EN 50081-1 and EN 50082-1 Low Voltage Directive 73/23/EEC and 93/68/EEC

Generelle indstillinger

	Område	Fabriksindstilling
Varmekurvehældning (H)	0,2 til 2,2	1,8
Parallelforskydning varmekurve	+/- (8 x H)	0
Sommerudkobling	Off, 18	18° C
Natsænkning	0 til 14 K eller Auto	Auto
Frostsikring	Fast	10° C
Max. begrænser fremløb	45 eller 90 °C	90° C
Min. begrænser fremløb	10 eller 25 °C	10° C
Neutralzone	Fast	3 K
Proportionalbånd	Fast	40 K
Integrations tid	Fast	60 sek.
Motor/ventil hastighed	20 eller 120 sek.	120 sek.

Mål



Danfoss påtager sig intet ansvar for mulige fejl i kataloger, brochurer og andet trykt materiale. Danfoss forbeholder sig ret til uden forudgående varsel at foretage ændringer i sine produkter, herunder i produkter, som allerede er i ordre, såfremt dette kan ske uden at ændre i allerede aftalte specifikationer. Alle varemærker i dette materiale tilhører de respektive virksomheder. Danfoss og Danfoss-logoet er varemærker tilhørende Danfoss A/S. Alle rettigheder forbeholdes.



Danfoss A/S
Salg Danmark

Jegstrupvej 3
8361 Hasselager
Telefon: 89 48 91 11
Telefax: 89 48 93 11
E-mail: danfossdk@danfoss.dk
Internet: www.danfoss.dk