

- I** Bruciatori di gas ad aria soffiata
- D** Gas-Gebläsebrenner
- F** Brûleurs gaz à air soufflé
- NL** Gasventilatorbrander

Funzionamento bistadio
Zweistufiger Betrieb
Fonctionnement à 2 allures
Tweetrapsbrander



Gulliver



CODICE CODE	MODELLO - MODELL MODELE	TIPO - TYP TYPE
3761550	BS1D	915 T1
3761650	BS2D	916 T1
3761750	BS3D	917 T1
3761770	BS3D	917 T1
3761850	BS4D	918 T1

Dichiarazione del produttore secondo la normativa 1. BImSchV, 1996

RIELLO S.p.A. dichiara che i seguenti prodotti rispettano i valori limite degli NOx imposti dalla normativa 1. BImSchV, 1996, § 7 (2):

Herstellerbescheinigung gemäß 1. BImSchV, 1996

RIELLO S.p.A. bestätigt, daß folgende Produkte, die von der 1. BImSchV, 1996, § 7 (2) geforderten NOx - Grenzwerte einhalten:

Déclaration du producteur selon la directive 1. BImSchV, 1996

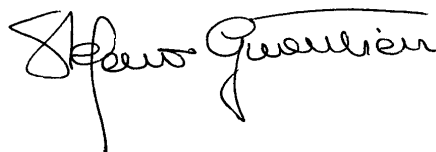
RIELLO S.p.A. déclare que les brûleurs suivants respectent les valeurs limites de NOx imposées par la directive 1. BImSchV, 1996, § 7 (2):

Verklaring van de producent volgens de richtlijn 1. BImSchV, 1996

RIELLO S.p.A. verklaart dat volgende branders de grenswaarden van NOx respecteren, zoals opgelegd door de richtlijn 1. BImSchV, 1996 § 7 (2):

Prodotto - Produktreihe Produit - Produkt	Tipo -Typ Type	Modello - Ausführung Modèle - Model
Bruciatori di gas ad aria soffiata	915 T1	BS1D
Gas-Gebläsebrenner	916 T1	BS2D
Brûleurs gaz à air soufflé	917 T1	BS3D
Gasventilatorbranders	918 T1	BS4D

RIELLO S.p.A.



1. DESCRIZIONE DEL BRUCIATORE.	1	3.6 Linea di alimentazione gas	6
1.1 Materiale a corredo	1	3.7 Collegamenti elettrici	7
2. DATI TECNICI	2	4. FUNZIONAMENTO	8
2.1 Dati tecnici	2	4.1 Regolazione della combustione	8
2.2 Dimensioni	2	4.2 Regolazione testa di combustione	8
2.3 Campi di lavoro	3	4.3 Regolazione serranda aria	9
3. INSTALLAZIONE	4	4.4 Controllo della combustione	9
3.1 Posizione di funzionamento	4	4.5 Pressostato aria	10
3.2 Fissaggio alla caldaia	5	4.6 Programma di avviamento	10
3.3 Posizionamento sonda elettrodo	5	5. MANUTENZIONE	10
3.4 Rampa gas	6	6. ANOMALIE / RIMEDI	11
3.5 Alimentazione elettrica rampa	6		

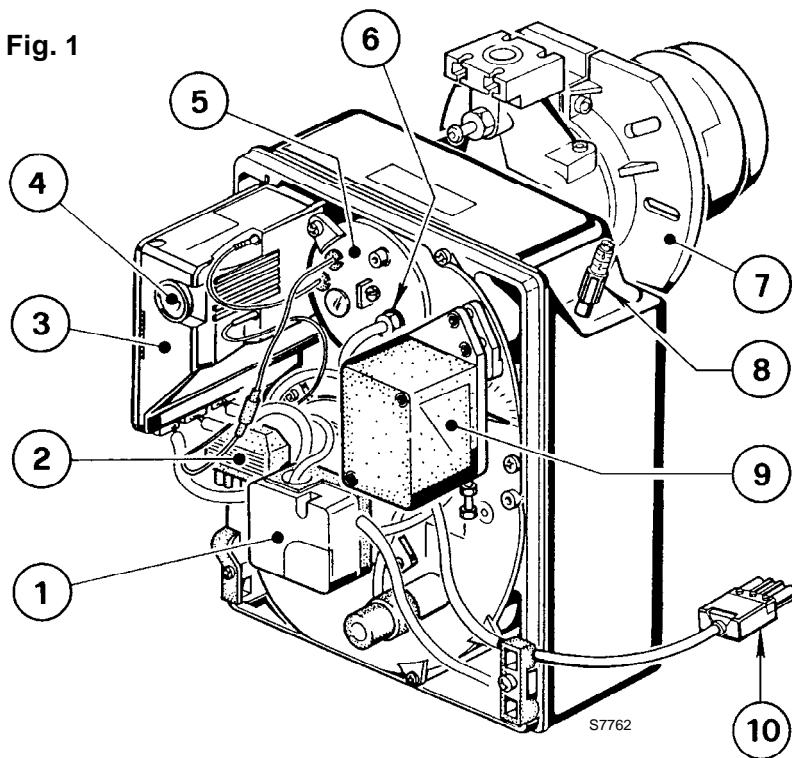
1. DESCRIZIONE DEL BRUCIATORE

Bruciatore di gas con funzionamento bistadio.

- Il bruciatore risponde al grado di protezione IP 40 secondo EN 60529.
- Marcatura CE secondo direttiva gas 90/396/EEC; PIN **0085AQ0409**.
Conforme alle direttive: CEM 89/336/CEE, Bassa Tensione 73/23/CEE, Macchine 98/37/CEE e Rendimento 92/42/CEE.
- Approvazione BUWAL N° **100010**.
- **Nota per la Svizzera.** Devono essere osservate le prescrizioni svizzere, quelle SVGW per l'impiego del gas, quelle cantonali e locali, così come le prescrizioni dei Vigili del Fuoco (VKF).
- Rampa gas conforme a EN 676.

- 1 – Pressostato aria
- 2 – Presa 6 poli per rampa
- 3 – Apparecchiatura di comando e controllo con presa 7 poli incorporata
- 4 – Pulsante di sblocco con segnalazione di blocco
- 5 – Gruppo porta testa
- 6 – Presa di pressione
- 7 – Flangia con schermo isolante
- 8 – Gruppo regolazione serranda aria
- 9 – Servomotore
- 10 – Presa 4 poli per 2° stadio

Fig. 1



1.1 MATERIALE A CORREDO

Flangia con schermo isolante	N° 1	Viti e dadi per flangia di fissaggio alla caldaia . . .	N° 4
Vite e dado per flangia	N° 1	Spina 7 poli	N° 1
Spina 4 poli	N° 1	Condensatore	N° 1

2. DATI TECNICI

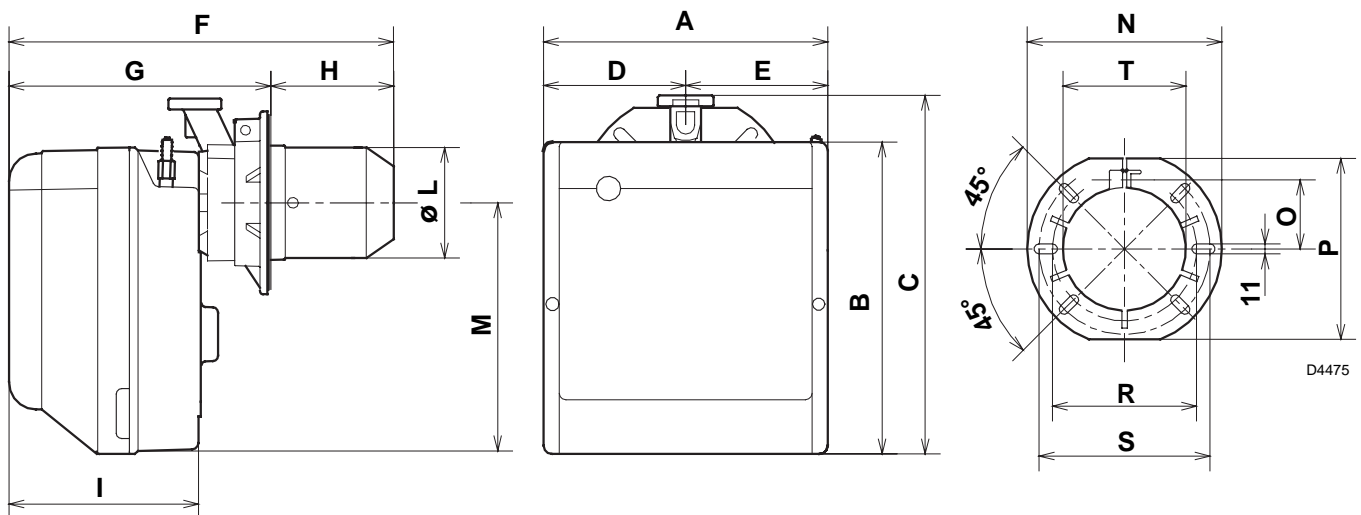
2.1 DATI TECNICI

TIPO		915 T1	916 T1	917 T1	918T1
Potenza termica (1) secondo EN 267	kW	16/19 ÷ 52	35/40 ÷ 91	65/75 ÷ 189	110/140 ÷ 246
	Mcal/h	13,8/16,3 ÷ 44,7	30,1/34,4 ÷ 78,2	55,9/64,5 ÷ 162,5	94,6/120,4 ÷ 211,6
Potenza termica (1) secondo LRV 92	kW	22/29 ÷ 49	40/47 ÷ 88	65/80 ÷ 180	113/148 ÷ 250
	Mcal/h	18,9/24,9 ÷ 42,1	34,4/40,4 ÷ 75,7	55,9/68,8 ÷ 154,8	97,2/127,3 ÷ 215
Gas naturale (Famiglia 2)		Pci: 8 ÷ 12 kWh/Nm ³ = 7000 ÷ 10.340 kcal/Nm ³			
		Pressione: min. 20 mbar – max. 100 mbar			
Alimentazione elettrica		Monofase, 230V ± 10% ~ 50Hz			
Motore		0,8A assorbiti	1,8A assorbiti	1,9A assorbiti	
		2750 g/min. 288 rad/s	2800 g/min. 294 rad/s	2720 g/min. 288 rad/s	
Condensatore		4 µF	6,3 µF	8 µF	
Trasformatore d'accensione		Primario 230V - 0,2A – Secondario 8 kV - 12 mA			
Potenza elettrica assorbita		0,15 kW	0,18 kW	0,35 kW	0,53 kW
(1) Condizioni di riferimento: Temperatura 20°C - Pressione barometrica 1013 mbar – Altitudine 0 m s.l.m.					

Per gas della famiglia 3 (GPL) richiedere kit a parte.

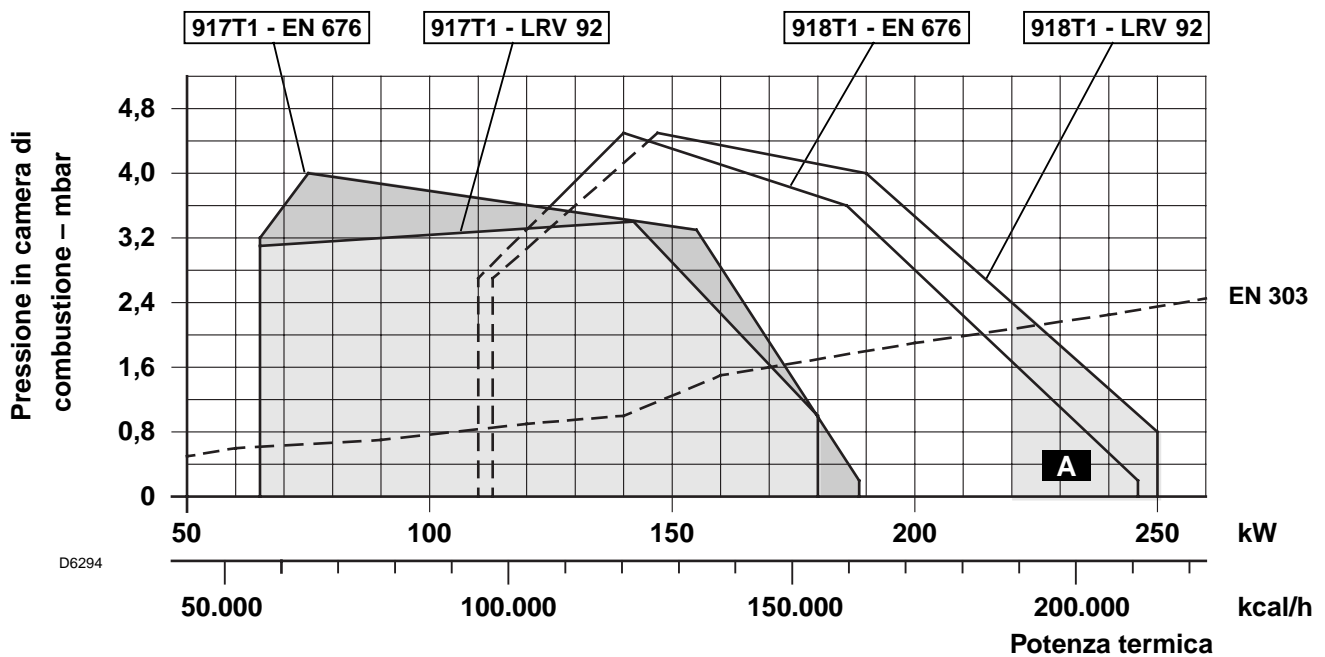
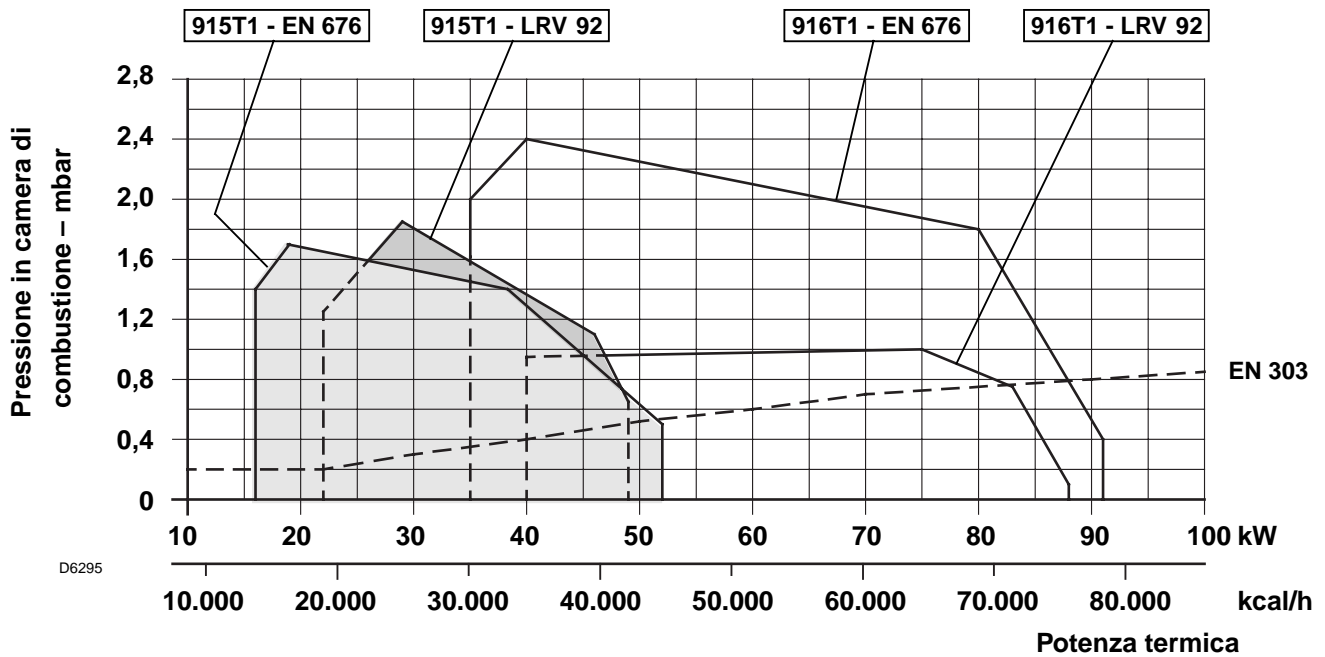
PAESE			IT - AT - DK	CH	GB	DE	FR	NL	BE	IE
CATEGORIA GAS			I12H3B/P	I2H	I12H3P	I12ELL3B/P	I12Er3P	I12L3B/P	I2E(R)B, I3P	I12H3P
PRESSIONE GAS	G20	H	20	20	20	–	–	–	–	20
	G25	L	–	–	–	20	–	25	–	–
	G20	E	–	–	–	20	20/25	–	20/25	–

2.2 DIMENSIONI



TIPO	CODICE	A	B	C	D	E	F	G	H	I	L-T	M	N	O	P	R	S
915T1	3761550	234	254	295	122,0	112,0	346	230 ÷ 276	116 ÷ 70	174	89	210	192	66	167	140	170
916T1	3761650	255	280	325	125,5	125,5	352	238 ÷ 252	114 ÷ 100	174	106	230	192	66	167	140	170
917T1	3761750	300	345	391	150,0	150,0	390	262 ÷ 280	128 ÷ 110	196	129	285	216	76,5	201	160	190
917T1	3761770	300	345	391	150,0	150,0	447	262 ÷ 277	185 ÷ 170	196	129	285	216	76,5	201	160	190
918T1	3761850	300	345	392	150,0	150,0	446	278 ÷ 301	168 ÷ 145	216	137	286	218	80,5	203	170	200

2.3 CAMPI DI LAVORO



A Nel modello BS4D tipo 918T1, per garantire il funzionamento con una potenzialità da 220 - 246 kW, togliere il fonoassorbente pretranciato per liberare le feritoie addizionali di ingresso d'aria sul cofano.

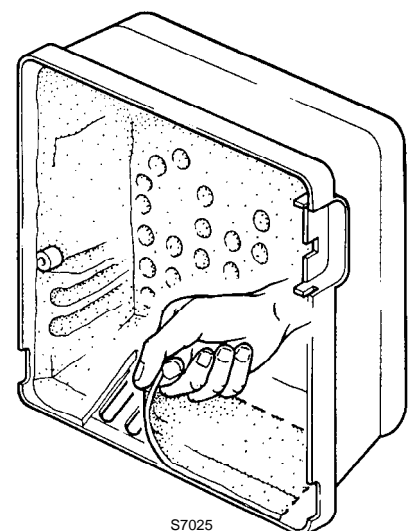
CALDAIE DI PROVA

Il campo di lavoro è stato ottenuto su caldaie di prova secondo norme EN 676 e LRV 92.

CALDAIE COMMERCIALI

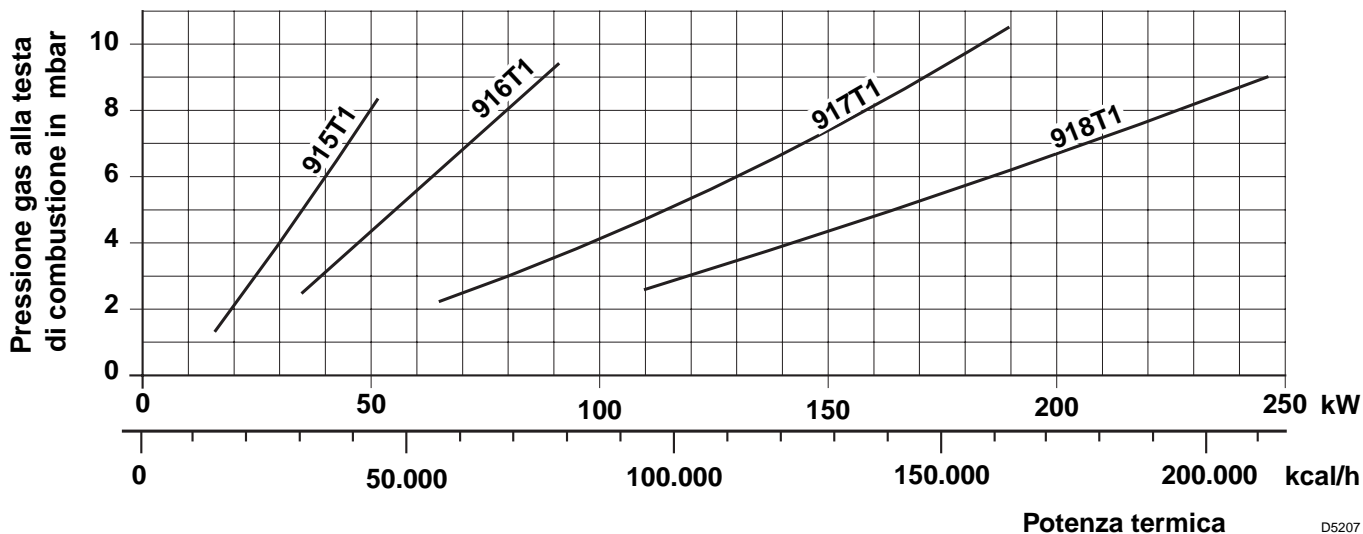
L'abbinamento bruciatore-caldaia non pone problemi se la caldaia è conforme alla norma EN 303 e le dimensioni della sua camera di combustione sono prossime a quelle previste nella norma EN 676.

Se invece il bruciatore viene abbinato ad una caldaia commerciale non conforme alla norma EN 303 o con dimensioni della camera di combustione nettamente più piccole di quelle indicate nella norma EN 676, consultare i costruttori.



CORRELAZIONE TRA PRESSIONE DEL GAS E POTENZIALITÀ

Per avere la massima potenzialità occorrono 9,3 mbar, relativamente al modello 916T1, misurati al manicotto (M2, vedi cap. 3.6, pag. 6) con camera di combustione a 0 mbar e gas G20 – Pci = 10 kWh/Nm³ (8.570 kcal/Nm³).



3. INSTALLAZIONE

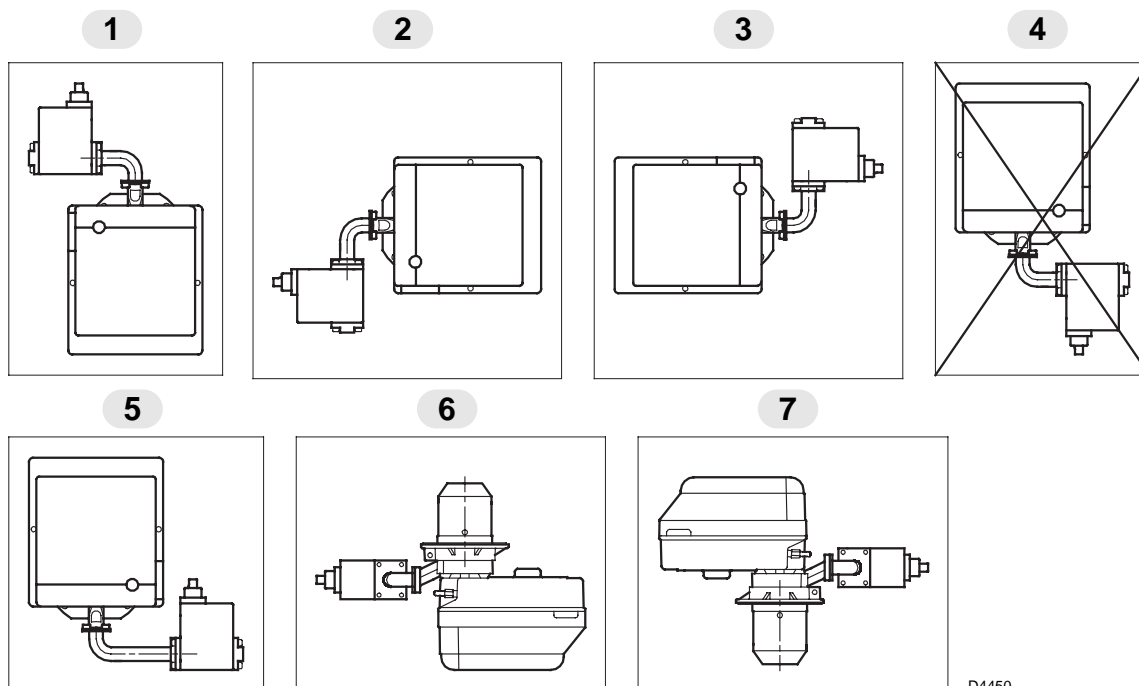
L'INSTALLAZIONE DEL BRUCIATORE DEVE ESSERE EFFETTUATA IN CONFORMITÀ ALLE LEGGI E NORMATIVE LOCALI.

3.1 POSIZIONE DI FUNZIONAMENTO

Il bruciatore è predisposto esclusivamente per il funzionamento nella posizione 1.

Le installazioni nelle posizioni 2, 3, 6, 7 non garantiscono la chiusura della serranda aria in sosta.

L'installazione nella posizione 5 è possibile solamente tramite il "Kit rotazione MULTIBLOC" da ordinarsi separatamente. L'installazione 4 è vietata per motivi di sicurezza.

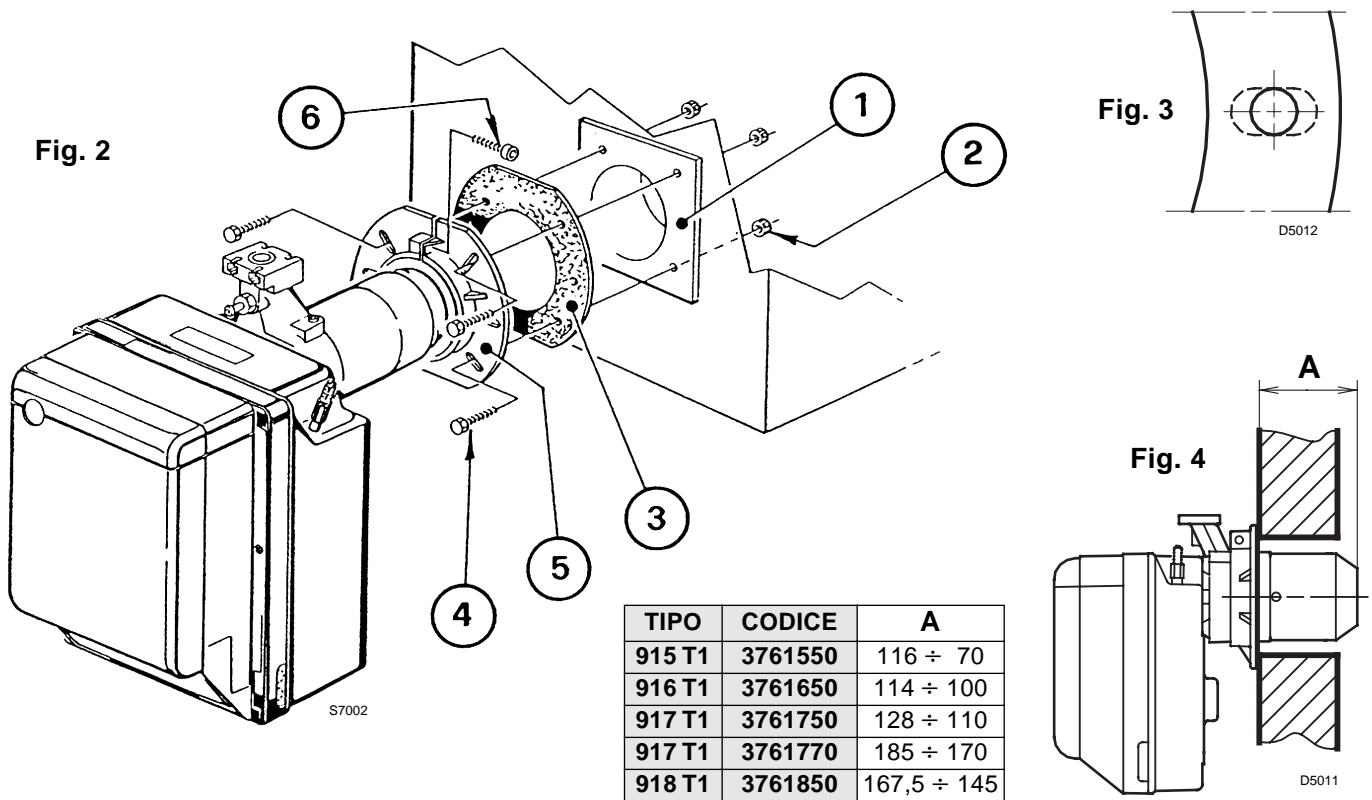


D4450

3.2 FISSAGGIO ALLA CALDAIA

- ◆ Allargare, se necessario, i fori dello schermo isolante(3) (vedi fig. 3).
- ◆ Fissare alla portina della caldaia (1) la flangia (5) mediante le quattro viti (4) e (se necessario) i dadi (2) **interponendo lo schermo isolante (3)** ma tenendo allentata una delle due viti superiori (4) (vedi fig. 2).
- ◆ Infilare la testa di combustione del bruciatore nella flangia (5), stringere la flangia con la vite (6), quindi bloccare la vite (4) rimasta allentata.

N.B.: Il bruciatore può essere fissato con la quota (A) variabile (vedi fig. 4). Assicurarsi comunque che la testa di combustione attraversi tutto lo spessore della portina della caldaia.

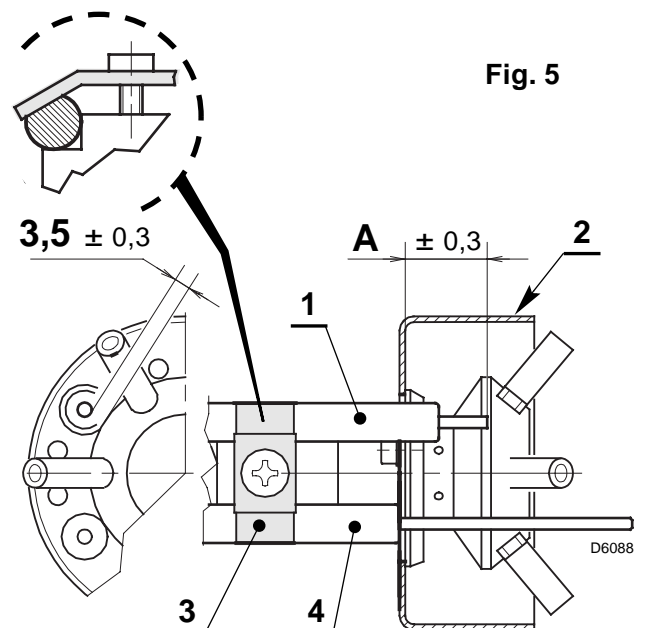


3.3 POSIZIONAMENTO SONDA ELETTRODO

ATTENZIONE

- Assicurarsi che la piastrina (3, fig. 5) sia sempre inserita nella spianatura dell'elettrodo (1).
- Appoggiare l'isolatore della sonda (4) alla tazza (2).

TIPO	915T1	916T1	917T1	918T1
A	17	30	31	31



3.4 RAMPA GAS, (secondo EN 676)

La rampa gas viene fornita a parte e per la sua regolazione vedere le istruzioni che l'accompagnano.

RAMPA GAS		BRUCIATORE ABBINABILE	ATTACCHI		IMPIEGO
TIPO	CODICE		INGRESSO	USCITA	
MB ZRDLE 405 B01	3970539	BS1D	Rp 1/2	Flangia 1	Metano e GPL
MB ZRDLE 405 B01	3970540	BS2D	Rp 3/4	Flangia 2	Metano e GPL
MB ZRDLE 407 B01	3970538	BS2D	Rp 3/4	Flangia 2	Metano e GPL
MB ZRDLE 407 B01	3970541	BS3D - BS4D	Rp 3/4	Flangia 3	Metano ≤ 150kW e GPL
MB ZRDLE 410 B01	3970542	BS3D - BS4D	Rp 1 1/4	Flangia 3	Metano e GPL
MB ZRDLE 412 B01	3970543	BS3D - BS4D	Rp 1 1/4	Flangia 3	Metano

3.5 ALIMENTAZIONE ELETTRICA RAMPA

L'ingresso dei cavi di alimentazione della rampa gas può avvenire alla destra oppure alla sinistra del bruciatore, come illustrato nella figura 6.

In funzione della posizione d'entrata, si dovranno invertire lo stringicavo con presa di pressione (1) e lo stringicavo (2).

Pertanto, è necessario verificare:

- il corretto posizionamento dello stringicavo (1);
- il corretto posizionamento del tubo in modo da evitare strozzature e impedire il passaggio dell'aria al pressostato.

ATTENZIONE

Nel caso in cui fosse necessario, tagliare il tubo alla misura desiderata.

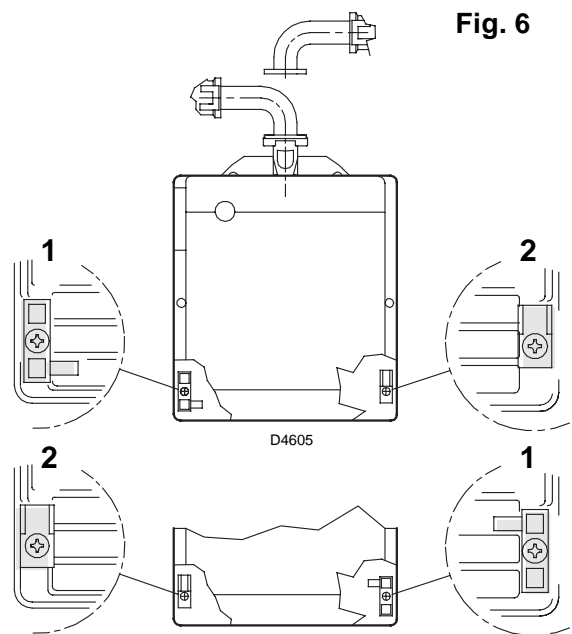


Fig. 6

3.6 LINEA DI ALIMENTAZIONE GAS

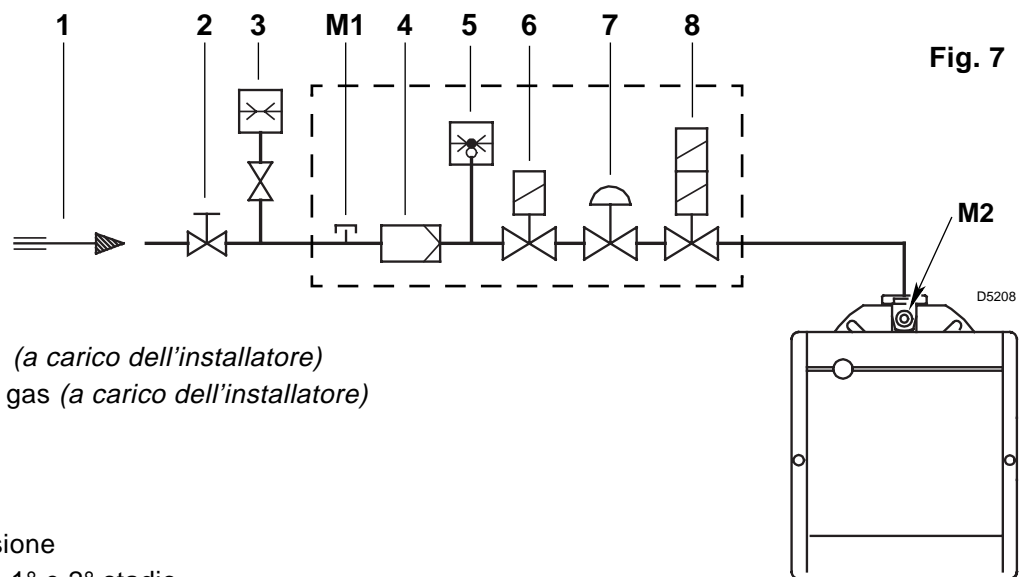


Fig. 7

- 1 – Condotto arrivo gas
- 2 – Saracinesca manuale (a carico dell'installatore)
- 3 – Manometro pressione gas (a carico dell'installatore)
- 4 – Filtro
- 5 – Pressostato gas
- 6 – Valvola di sicurezza
- 7 – Stabilizzatore di pressione
- 8 – Valvola di regolazione 1° e 2° stadio
- M1 – Presa per la misurazione pressione di alimentazione
- M2 – Presa per la misurazione pressione alla testa

3.7 COLLEGAMENTI ELETTRICI

230V ~ 50Hz

ATTENZIONE NON SCAMBIARE IL NEUTRO CON LA FASE

NOTE:

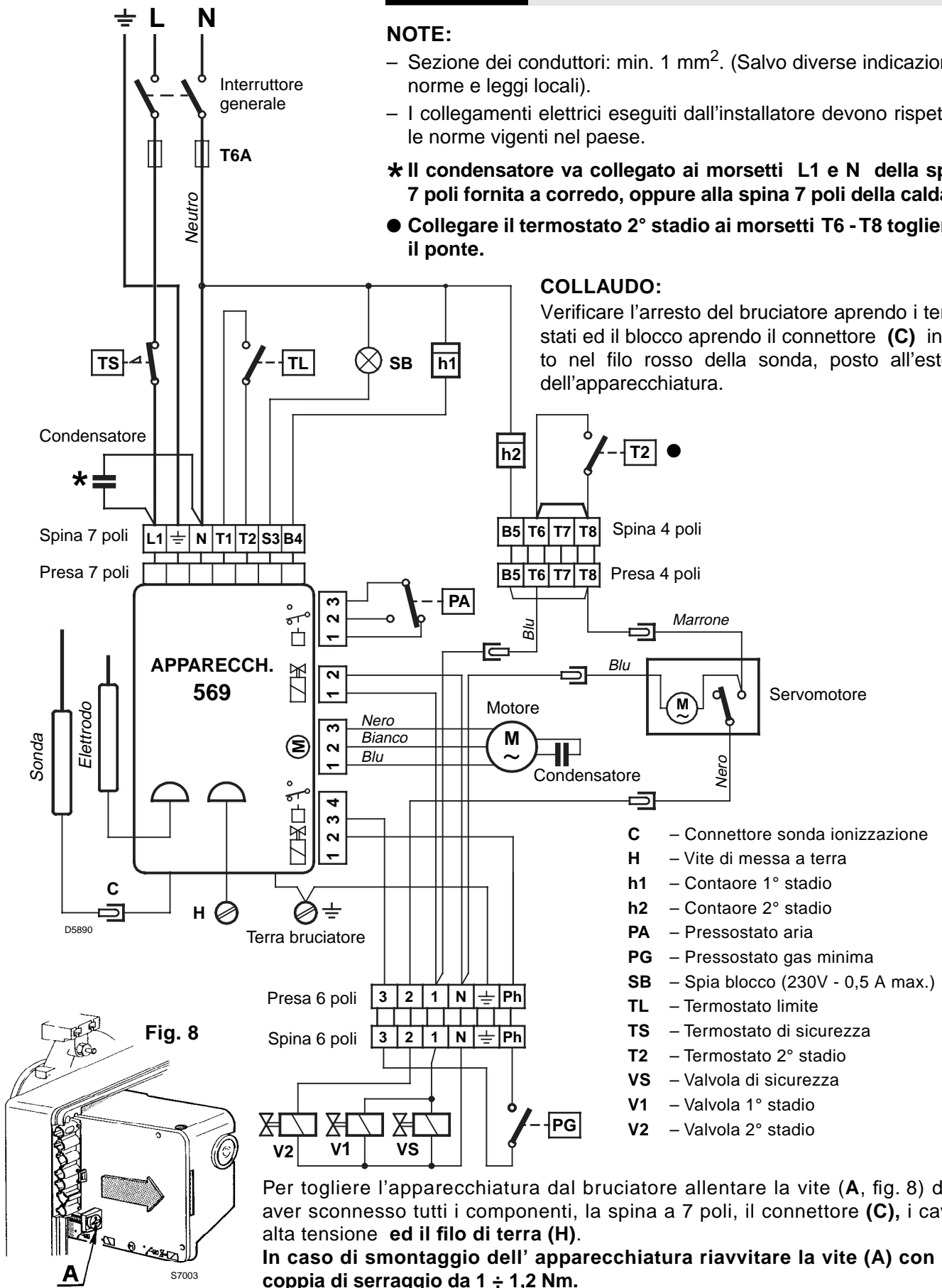
- Sezione dei conduttori: min. 1 mm². (Salvo diverse indicazioni di norme e leggi locali).
- I collegamenti elettrici eseguiti dall'installatore devono rispettare le norme vigenti nel paese.

* Il condensatore va collegato ai morsetti L1 e N della spina 7 poli fornita a corredo, oppure alla spina 7 poli della caldaia.

● Collegare il termostato 2° stadio ai morsetti T6 - T8 togliendo il ponte.

COLLAUDO:

Verificare l'arresto del bruciatore aprendo i termostati ed il blocco aprendo il connettore (C) inserito nel filo rosso della sonda, posto all'esterno dell'apparecchiatura.



- C** - Connettore sonda ionizzazione
- H** - Vite di messa a terra
- h1** - Contaore 1° stadio
- h2** - Contaore 2° stadio
- PA** - Pressostato aria
- PG** - Pressostato gas minima
- SB** - Spia blocco (230V - 0,5 A max.)
- TL** - Termostato limite
- TS** - Termostato di sicurezza
- T2** - Termostato 2° stadio
- VS** - Valvola di sicurezza
- V1** - Valvola 1° stadio
- V2** - Valvola 2° stadio

Per togliere l'apparecchiatura dal bruciatore allentare la vite (A, fig. 8) dopo aver sconnesso tutti i componenti, la spina a 7 poli, il connettore (C), i cavi di alta tensione ed il filo di terra (H).
In caso di smontaggio dell' apparecchiatura riavvitare la vite (A) con una coppia di serraggio da 1 ÷ 1,2 Nm.

4. FUNZIONAMENTO

4.1 REGOLAZIONE DELLA COMBUSTIONE

In conformità con la Direttiva Rendimento 92/42/CEE, l'applicazione del bruciatore alla caldaia, la regolazione e il collaudo, devono essere eseguiti nell'osservanza del manuale d'istruzione della caldaia stessa, compreso il controllo della concentrazione di CO e CO₂ nei fumi, della loro temperatura e di quella media dell'acqua della caldaia.

A seconda della portata richiesta dalla caldaia va definita la regolazione della testa di combustione e la regolazione della serranda aria.

4.2 REGOLAZIONE TESTA DI COMBUSTIONE, (vedi fig. 9)

La sua regolazione varia in base alla portata del bruciatore. Si esegue ruotando in senso orario o antiorario la vite di regolazione (6) fino a che la tacca incisa sulla staffa di regolazione (2) coincide con il piano esterno del gruppo testa (1). Nella figura 9, la staffa di regolazione della testa è tarata alla tacca 3.

Esempio per bruciatore BS3D:

Il bruciatore è installato in una caldaia da 100 kW. Considerando un rendimento del 90% il bruciatore dovrà erogare circa 110 kW con la regolazione della staffa a tacca 3, come illustrato nel diagramma.

Il diagramma è orientativo; per garantire le migliori prestazioni del bruciatore si consiglia di regolare la testa in funzione delle esigenze richieste dal tipo di caldaia.

ESTRAZIONE GRUPPO TESTA

Per l'estrazione del gruppo testa eseguire le seguenti operazioni:

- Sconnettere i collegamenti (3 e 5).
- Sfilare il tubetto (4) e allentare le viti (10).
- Svitare e togliere le viti (7), estrarre il gruppo porta testa (1) apportando una lieve rotazione verso destra.

Si raccomanda di non alterare la posizione di regolazione staffa-gomito (2) nella fase di smontaggio.

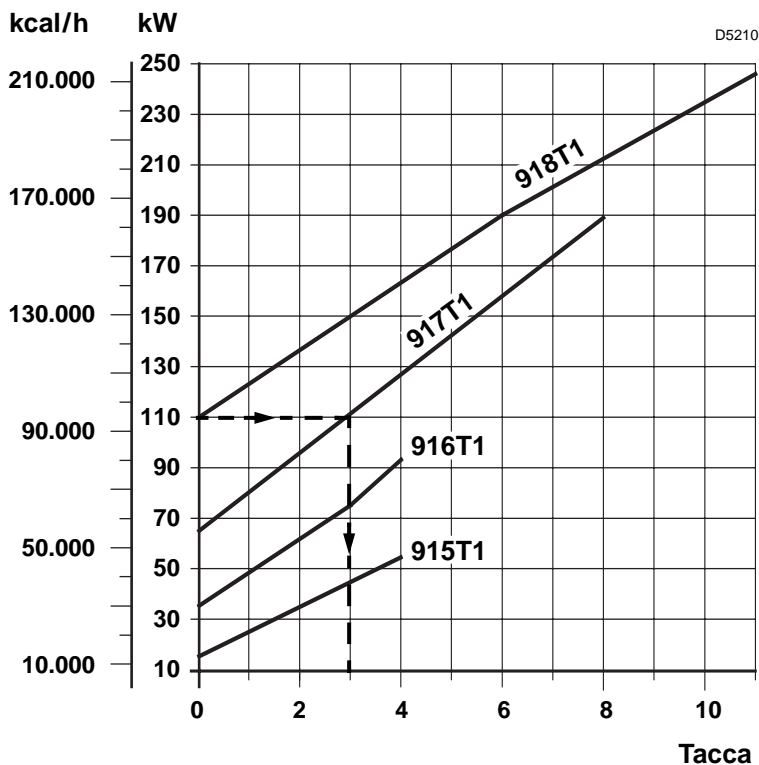
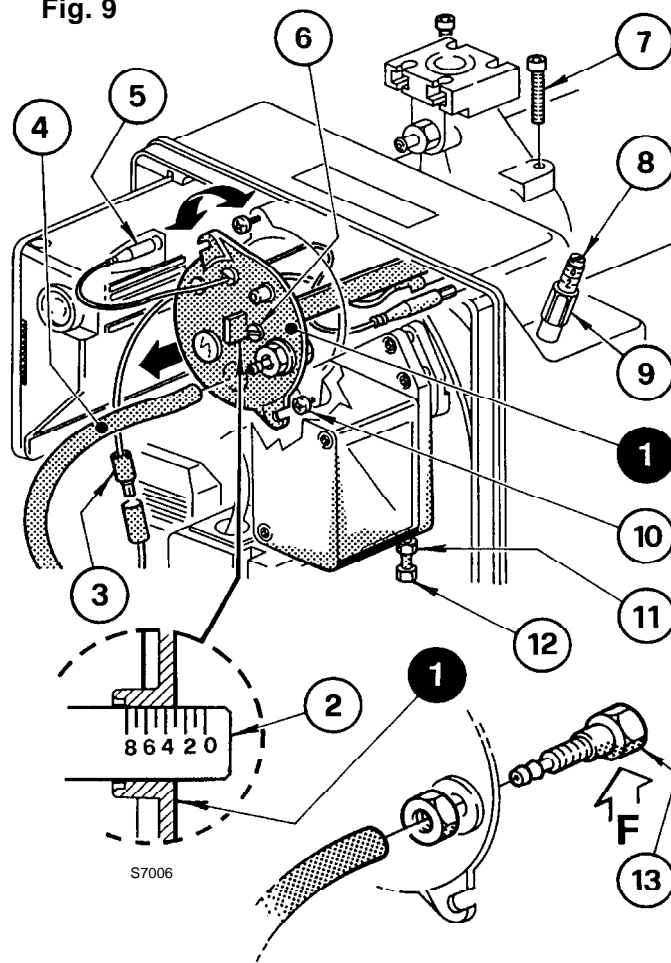
RIMONTAGGIO GRUPPO TESTA

Rimontare con procedura inversa a quanto sopra descritto, riposizionando il gruppo testa (1) come in origine.

ATTENZIONE

- Avvitare le viti (7) (*senza bloccarle*) fino a battuta; quindi bloccarle con una coppia di serraggio di 3 - 4 Nm.
- Controllare che, durante il funzionamento, non si verifichino perdite di gas dalle sedi delle viti.
- Qualora accidentalmente si allentasse la presa di pressione (13) si raccomanda il corretto fissaggio assicurandosi che il foro (F) posto nella parte interna del gruppo testa (1) sia rivolto verso il basso.

Fig. 9



4.3 REGOLAZIONE SERRANDA ARIA, (fig. 9, pag. 8)

Il primo avviamento deve sempre essere effettuato con serranda aria superiore a tacca 1.

Per effettuare la regolazione procedere come segue:

- Portare il bruciatore in 2° stadio. La serranda aria per effetto della spinta del ventilatore, apre totalmente, assicurando la massima portata d'aria.
- Allentare il dado (9) ed agire sulla vite (8) per regolare la portata d'aria di 2° stadio. Il bruciatore lascia la fabbrica con la regolazione aria 2° stadio su tacca 3.
- Portare il bruciatore in 1° stadio agendo sulla vite (12) dopo aver allentato (*senso orario*) il dado (11). Una volta raggiunta la regolazione ottimale bloccare (*senso antiorario*) il dado (11). Il bruciatore lascia la fabbrica con la regolazione 1° stadio su tacca 1.

All'arresto del bruciatore la serranda dell'aria, per effetto del suo peso, si chiude automaticamente, fino ad una depressione max. al camino di 0,5 mbar.

ATTENZIONE

Per la regolazione della potenzialità del 1° e 2° stadio rispettare le seguenti indicazioni:

- Il rapporto di potenzialità tra 1° e 2° stadio deve essere almeno 1 : 2.
- In ogni caso la potenzialità minima del bruciatore in 1° stadio non deve essere inferiore al valore indicato nel campo di lavoro.

4.4 CONTROLLO DELLA COMBUSTIONE

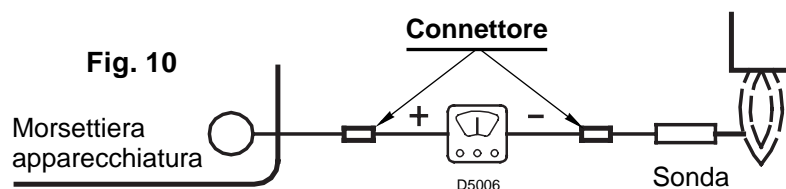
È consigliabile regolare il bruciatore, a seconda del tipo di gas utilizzato, secondo le indicazioni fornite nella tabella seguente:

EN 676		ECESSO D'ARIA: potenza max. $\lambda \leq 1,2$ – potenza min. $\lambda \leq 1,3$			
GAS	CO ₂ max. teorico 0 % O ₂	Taratura $\lambda = 1,2$	CO ₂ % $\lambda = 1,3$	CO mg/kWh	NO _x mg/kWh
G 20	11,7	9,7	9,0	≤ 100	≤ 170
G 25	11,5	9,5	8,8	≤ 100	≤ 170
G 30	14,0	11,6	10,7	≤ 100	≤ 230
G 31	13,7	11,4	10,5	≤ 100	≤ 230

CORRENTE DI IONIZZAZIONE

La corrente minima per far funzionare l'apparecchiatura è 5 μ A.

Il bruciatore dà una corrente nettamente superiore, tale da non richiedere normalmente alcun controllo. Qualora, comunque, si voglia misurare la corrente di ionizzazione bisogna aprire il connettore (C) (vedi schema elettrico pag. 7) inserito nel filo rosso ed inserire un microamperometro, (vedi fig. 10).



4.5 PRESSOSTATO ARIA

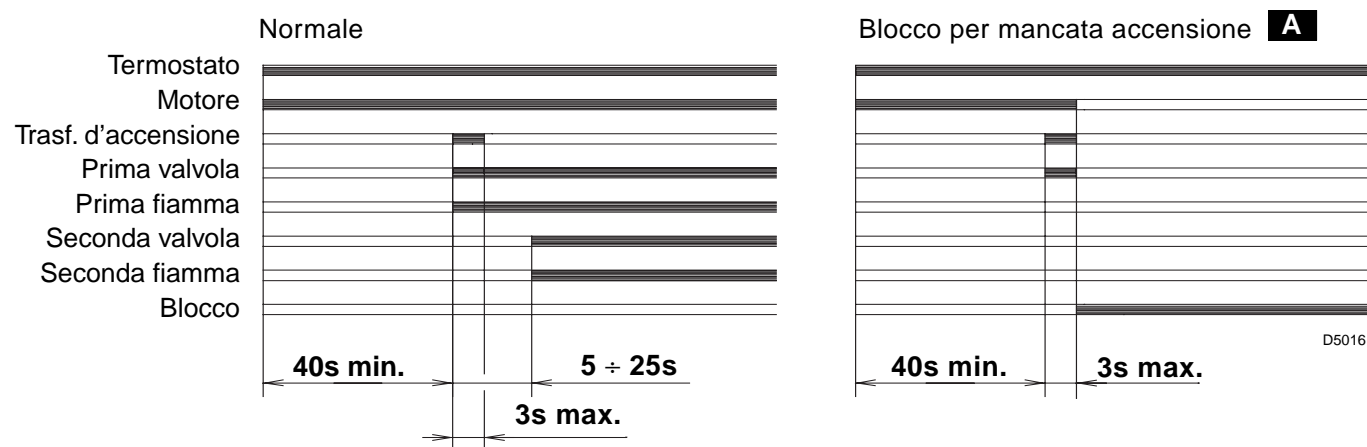
Eeguire la regolazione del pressostato aria dopo aver effettuato tutte le altre regolazioni del bruciatore con il pressostato aria regolato a inizio scala. Con il bruciatore funzionante alla potenza richiesta, ruotare la manopola lentamente in senso orario fino al blocco del bruciatore.

Ruotare quindi in senso antiorario la manopola di una tacca e ripetere l'avviamento del bruciatore per verificarne la regolarità. Se il bruciatore si blocca nuovamente, ruotare ancora la manopola di mezza tacca.

ATTENZIONE:

Per norma il pressostato aria deve intervenire quando il CO nei fumi supera l' 1% (10.000 ppm). Per accerarsi di ciò, inserire un analizzatore della combustione nel camino, chiudere lentamente la bocca di aspirazione del ventilatore e verificare che avvenga il blocco del bruciatore, prima che il CO nei fumi superi l' 1%.

4.6 PROGRAMMA DI AVVIAMENTO



A Segnalato dalla spia sull'apparecchiatura di comando e controllo (4, fig. 1, pag. 1).

Se in funzionamento la fiamma si spegne, la valvola chiude entro 1 secondo ed il ciclo si ripete; segue il blocco se la fiamma non si accende.

5. MANUTENZIONE

Il bruciatore richiede una manutenzione periodica, che deve essere eseguita da personale abilitato e in conformità alle leggi e normative locali.

La manutenzione diventa essenziale per un buon funzionamento del bruciatore, evitando in questo modo consumi eccessivi di combustibile e riducendo pertanto le emissioni inquinanti nell'ambiente.

Prima di effettuare qualsiasi operazione di pulizia o controllo, togliere l'alimentazione elettrica al bruciatore agendo sull'interruttore generale dell'impianto.

LE OPERAZIONI BASILARI DA EFFETTUARE SONO LE SEGUENTI:

Lasciare funzionare il bruciatore a pieno regime per circa dieci minuti, controllando le corrette tarature in 1° e 2° stadio di tutti gli elementi indicati nel presente manuale.

Quindi effettuare un'analisi della combustione verificando:

- Contenuto della percentuale di CO₂
- Temperatura dei fumi al camino
- Contenuto di CO (ppm).

6. ANOMALIE / RIMEDI

Si elencano alcune cause e i possibili rimedi a una serie di anomalie che potrebbero verificarsi e portare ad un mancato o non regolare funzionamento del bruciatore.

Un'anomalia, nel funzionamento nella maggior parte dei casi, porta alla accensione della segnalazione all'interno del pulsante di sblocco dell'apparecchiatura di comando e controllo (4, fig. 1, pag. 1).

All'accendersi di questo segnale, il bruciatore potrà funzionare nuovamente solo dopo aver premuto a fondo il pulsante di sblocco; fatto ciò, se avviene un'accensione regolare, si può imputare l'arresto ad una anomalia transitoria e non pericolosa.

Al contrario, se il blocco persiste si dovrà ricercare la causa dell'anomalia e attuare i rimedi illustrati nella tabella seguente.

DIFFICOLTÀ DI AVVIAMENTO

ANOMALIE	POSSIBILE CAUSA	RIMEDIO
Il bruciatore non parte alla chiusura del termostato di limite.	Manca l'alimentazione elettrica.	Verificare presenza tensione ai morsetti L1 – N della spina 7 poli.
		Verificare lo stato dei fusibili.
		Verificare che il termostato di sicurezza non sia in blocco.
	Manca gas.	Verificare l'apertura della saracinesca.
		Verificare che le valvole abbiano commutato in posizione aperto e che non vi siano corticircuiti.
	Il pressostato gas non chiude il contatto.	Provvedere ad una sua regolazione.
Le connessioni dell'apparecchiatura elettronica non sono correttamente inserite.	Controllare e connettere a fondo tutte le prese.	
Il pressostato aria è commutato in posizione di funzionamento.	Sostituire il pressostato.	
Il bruciatore esegue normalmente il ciclo di preventilazione ed accensione e si blocca dopo circa 3s.	È invertito il collegamento fase-neutro.	Provvedere ad un loro scambio.
	Manca o è inefficace il collegamento di terra.	Provvedere a renderlo efficiente.
	La sonda di ionizzazione è a massa o non è immersa nella fiamma o è interrotto il suo collegamento con l'apparecchiatura o questo presenta difetto di isolamento verso massa.	Verificare la corretta posizione ed eventualmente aggiustarla secondo quanto indicato in questo manuale.
		Ripristinare il collegamento elettrico. Sostituire il collegamento difettoso.
Avviamento del bruciatore con ritardo di accensione.	L'elettrodo di accensione è mal posizionato.	Provvedere a una una corretta regolazione secondo quanto indicato in questo manuale.
	Portata dell'aria troppo elevata.	Regolare la portata dell'aria secondo quanto indicato in questo manuale.
	Freno valvola troppo chiuso con insufficiente uscita di gas.	Effettuare una corretta regolazione.
Il bruciatore non commuta in 2° stadio.	Il servomotore è bloccato.	Verificare la sua corretta funzionalità.
		Verificare l'esatto collegamento elettrico.
	La valvola gas 2° stadio non si eccita.	Valvola guasta: provvedere a una sua sostituzione. Il servomotore non arriva a fine corsa e quindi non eccita il micro di consenso valvola 2° stadio: verificare la bontà del micro.

ANOMALIE	POSSIBILE CAUSA	RIMEDIO
Il bruciatore va in blocco dopo la fase di preventilazione perchè la fiamma non si accende.	Le elettrovalvole fanno passare troppo poco gas.	Verificare la pressione in rete e/o regolare le elettrovalvole come indicato in questo manuale.
	Le elettrovalvole sono difettose.	Procedere ad una loro sostituzione.
	Manca o è irregolare l'arco elettrico di accensione.	Verificare il corretto inserimento dei connettori.
		Verificare l'esatta posizione dell'elettrodo secondo quanto indicato in questo manuale.
	Presenza di aria nella tubazione.	Provvedere ad uno sfiatamento completo della linea di alimentazione del gas.
Il bruciatore va in blocco in fase di preventilazione.	Il pressostato aria non commuta il contatto.	Il pressostato è difettoso; provvedere ad una sua sostituzione.
		La pressione dell'aria è troppo bassa (testa mal regolata).
	La fiamma è esistente.	Valvole difettose: provvedere alla loro sostituzione.
	La presa di pressione (13, fig. 9, pag. 8) è mal posizionata.	Effettuare un corretto posizionamento secondo quanto descritto in questo manuale al capitolo 4.2 pag. 8.
Il bruciatore continua a ripetere il ciclo di avviamento senza che intervenga il blocco.	La pressione del gas in rete è molto prossima al valore sul quale è regolato il pressostato gas. Il calo di pressione repentino che si ha all'apertura della valvola, provoca l'apertura del pressostato stesso, per cui la valvola richiude subito e si ferma il motore. La pressione torna poi ad aumentare, il pressostato richiude e fa ripartire il ciclo di avviamento e così via.	Abbassare la regolazione della pressione del pressostato.

ANOMALIE IN FUNZIONAMENTO

- Blocco per :**
- sparizione della fiamma
 - sonda a massa
 - apertura pressostato aria
- Arresto per :**
- apertura del pressostato gas

INHALT

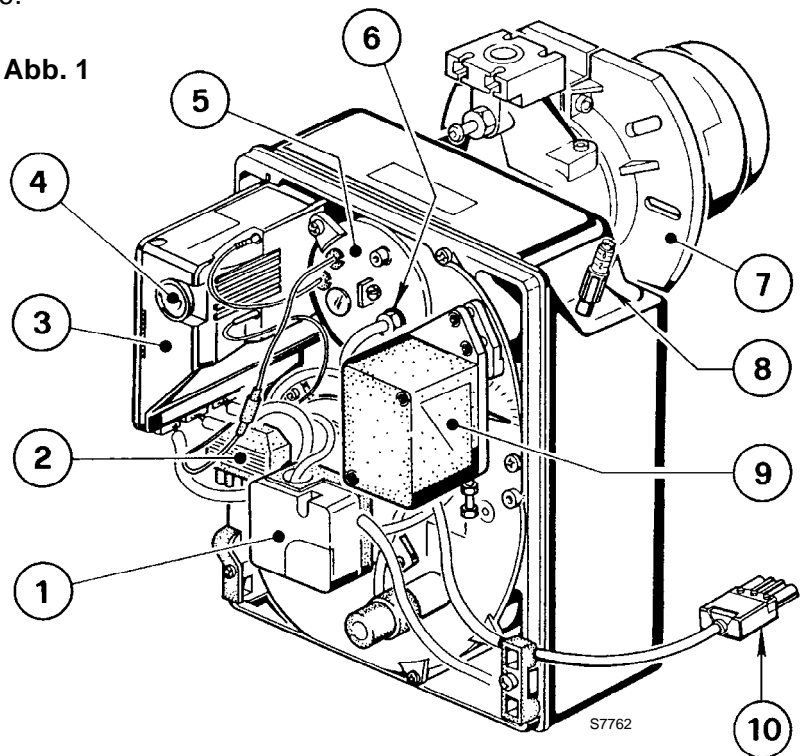
1. BESCHREIBUNG DES BRENNERS	1	3.6 Gasanschluss-Schema	6
1.1 Mitgeliefertes Zubehör	1	3.7 Elektrisches Verdrahtungsschema	7
2. TECHNISCHE MERKMALE	2	4. BETRIEB	8
2.1 Technische Daten	2	4.1 Einstellung der Brennerleistung	8
2.2 Abmessungen	2	4.2 Brennerkopfeinstellung	8
2.3 Arbeitsfelder	3	4.3 Luftklappeneinstellung	9
3. INSTALLATION	4	4.4 Verbrennungskontrolle	9
3.1 Betriebsposition	4	4.5 Luftdruckwächter	10
3.2 Brennermontage	5	4.6 Betriebsablauf	10
3.3 Fühler - und Elektrodenstellung	5	5. WARTUNG	10
3.4 Gasstrecken	6	6. STÖRUNGEN / ABHILFE	11
3.5 Stromversorgung der Gasarmatur	6		

1. BESCHREIBUNG DES BRENNERS

Gasbrenner mit zweistufigem Betrieb.

- Der Brenner entspricht dem Schutzart IP 40 gemäß EN 60529.
- CE Kennzeichnung gemäß der Gasgeräte-Richtlinie 90/396/EWG; PIN **0085AQ0409**.
Gemäß Richtlinien: EMV 89/336/EWG, Niederspannungsrichtlinie 73/23/EWG, Maschinenrichtlinie 98/37/EWG und Wirkungsgradrichtlinie 92/42/EWG.
- Zulassung BUWAL Nr. **100010**.
- **Bemerkung für die Schweiz.** Es sind die schweizerischen Vorschriften, die SVGW-Gasleitsätze, kantonale und örtliche Vorschriften, sowie die Vorschriften der Vereinigung Kantonaler Feuerversicherungen (VKF) zu beachten.
- Gasstrecke gemäß der Euronorm EN 676.

Abb. 1



- 1 – Luftdruckwächter
- 2 – 6 - polige Steckdose für Gasstrecke
- 3 – Steuergerät mit 7 - poliger Steckdose
- 4 – Entstörtaste mit Störanzeige
- 5 – Kopfblock - Halter
- 6 – Druckanschluß
- 7 – Kesselflansch mit Isolierdichtung
- 8 – Luftklappenregulierung
- 9 – Stellantrieb
- 10 – 2. Stufe 4 - polige Steckdose

1.1 MITGELIEFERTES ZUBEHÖR

Kesselflansch mit Isolierdichtung . . .	1 St.	Schraube und Muttern für Brennerflansch	1 St.
7 poliger Stecker	1 St.	Schrauben und Muttern für Kesselflansch	4 St.
4 poliger Stecker	1 St.	Kondensator	1 St.

2. TECHNISCHE MERKMALE

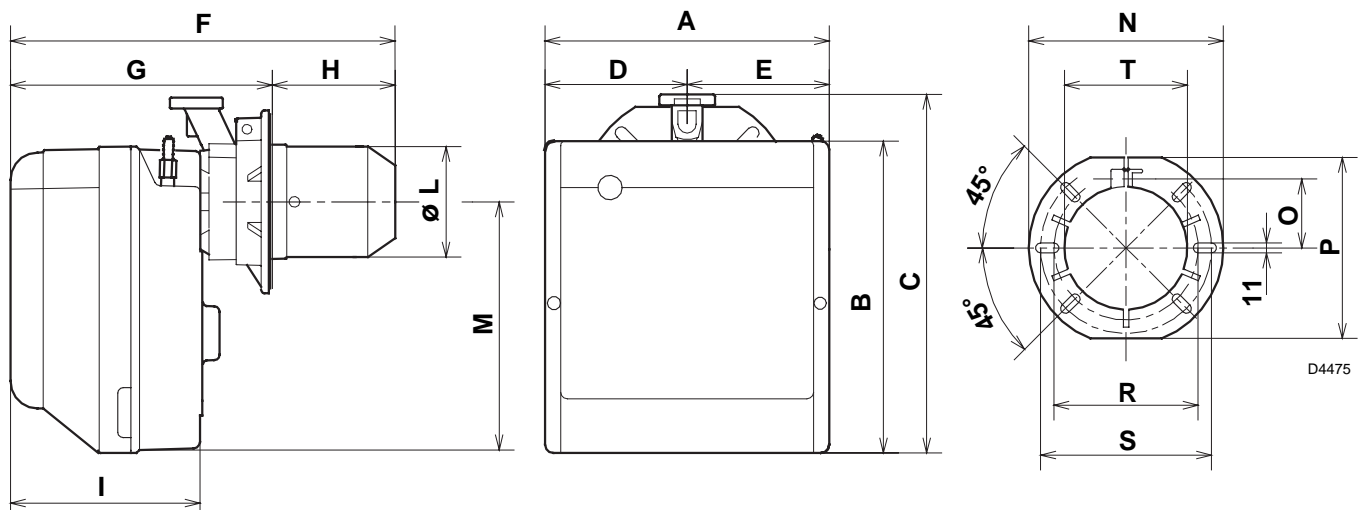
2.1 TECHNISCHE DATEN

TYP		915 T1	916 T1	917 T1	918T1
Brennerleistung (1) nach EN 267	kW	16/19 ÷ 52	35/40 ÷ 91	65/75 ÷ 189	110/140 ÷ 246
	Mcal/h	13,8/16,3 ÷ 44,7	30,1/34,4 ÷ 78,2	55,9/64,5 ÷ 162,5	94,6/120,4 ÷ 211,6
Brennerleistung (1) nach LRV 92	kW	22/29 ÷ 49	40/47 ÷ 88	65/80 ÷ 180	113/148 ÷ 250
	Mcal/h	18,9/24,9 ÷ 42,1	34,4/40,4 ÷ 75,7	55,9/68,8 ÷ 154,8	97,2/127,3 ÷ 215
Erdgas (Familie 2)		Unterer Heizwert: 8 ÷ 12 kWh/Nm ³ = 7000 ÷ 10.340 kcal/Nm ³			
		Anschlussdruck: Min. 20 mbar – Max. 100 mbar			
Stromversorgung		Einphasig, 230V ± 10% ~ 50Hz			
Motor	Stromaufnahme 0,8A		Stromaufn. 1,8A		Stromaufn. 1,9A
	2750 U/min 288 rad/s		2800 U/min 294 rad/s		2720 U/min 288 rad/s
Kondensator		4 µF		6,3 µF	8 µF
Zündtransformator		Primär 230V / 0,2A – Sekundär 8 kV – 12 mA			
Leistungsaufnahme		0,15 kW	0,18 kW	0,35 kW	0,53 kW
(1) Bedingungen: Temperatur 20°C - Luftdruck 1013 mbar – Höhe 0 m auf Meereshöhe.					

Für Gas der 3. Gasfamilie (Flüssiggas) Umstellungsatz anfordern.

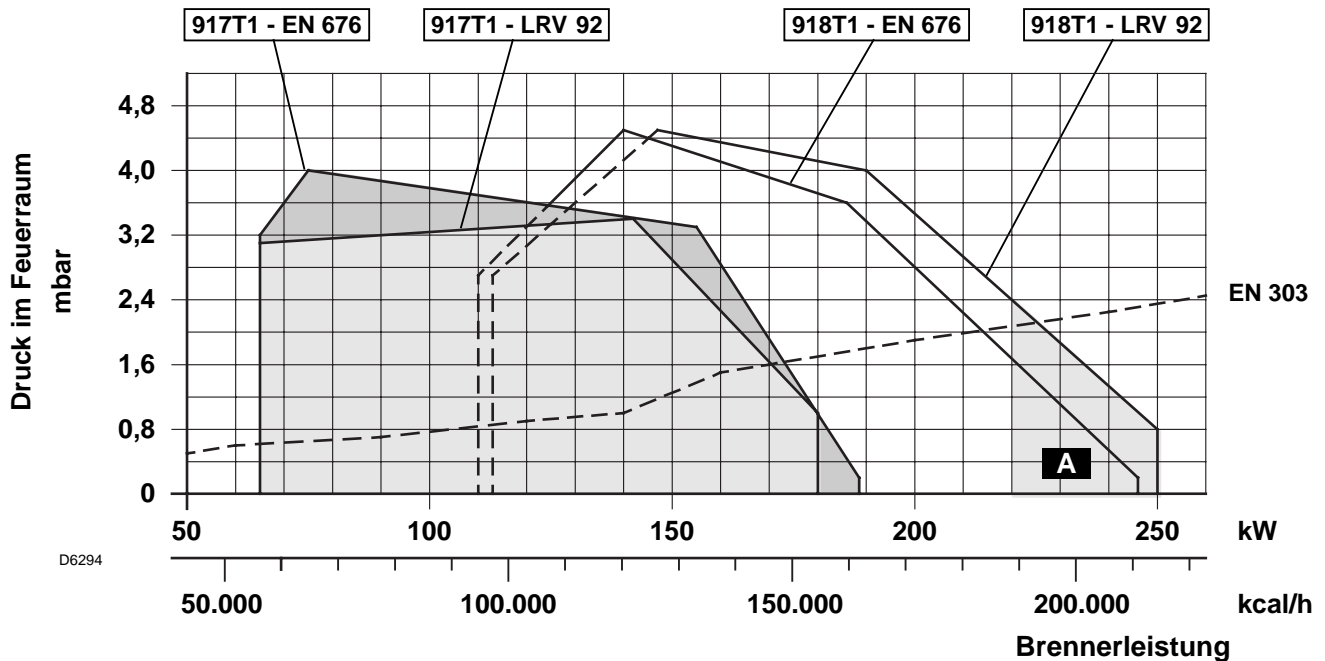
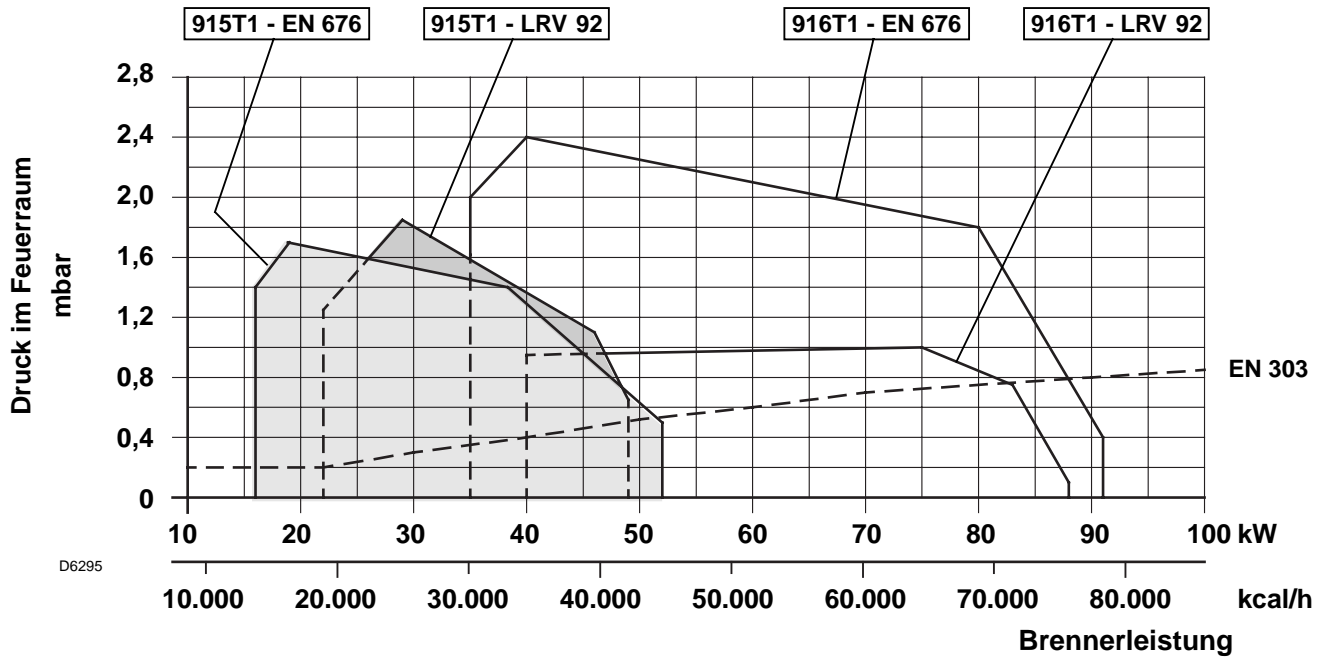
LAND			IT - AT - DK	CH	GB	DE	FR	NL	BE	IE
GASKATEGORIE			I12H3B/P	I2H	I12H3P	I12ELL3B/P	I12Er3P	I12L3B/P	I2E(R)B, I3P	I12H3P
GAS- ANSCHLUSSDRUCK	G20	H	20	20	20	–	–	–	–	20
	G25	L	–	–	–	20	–	25	–	–
	G20	E	–	–	–	20	20/25	–	20/25	–

2.2 ABMESSUNGEN



TYP	CODE	A	B	C	D	E	F	G	H	I	L-T	M	N	O	P	R	S
915T1	3761550	234	254	295	122,0	112,0	346	230 ÷ 276	116 ÷ 70	174	89	210	192	66	167	140	170
916T1	3761650	255	280	325	125,5	125,5	352	238 ÷ 252	114 ÷ 100	174	106	230	192	66	167	140	170
917T1	3761750	300	345	391	150,0	150,0	390	262 ÷ 280	128 ÷ 110	196	129	285	216	76,5	201	160	190
917T1	3761770	300	345	391	150,0	150,0	447	262 ÷ 277	185 ÷ 170	196	129	285	216	76,5	201	160	190
918T1	3761850	300	345	392	150,0	150,0	446	278 ÷ 301	168 ÷ 145	216	137	286	218	80,5	203	170	200

2.3 ARBEITSFELDER



A In dem Modell BS4D Typ 918T1, um den Betrieb für eine Leistung vom 220 ÷ 246 kW zu gewähren, die geschnittene Geräuschdämmung wegnehmen, so werden die zusätzlichen Schlitze des Lufteingangs auf der Verkleidung frei gemacht.

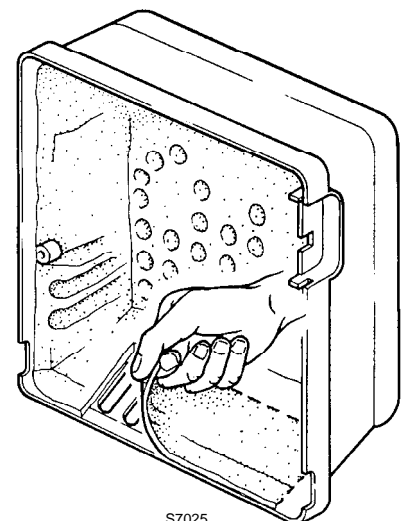
PRÜFKESSEL

Das Arbeitsfeld wurde an einem Prüfkessel, gemäß den Normen EN 676 und LRV 92, ermittelt.

HANDELSÜBLICHE HEIZKESSEL

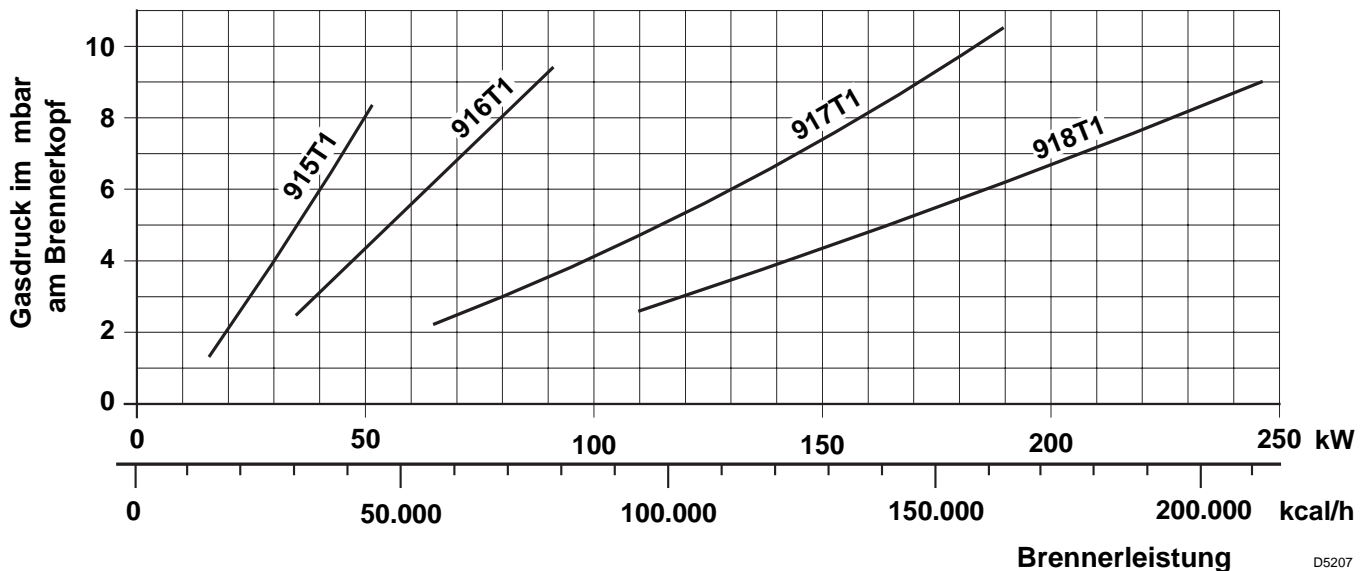
Die Abstimmung Brenner-Kessel ist ohne Probleme, wenn der Kessel der Euronorm EN 303 entspricht und die Abmessungen des Feuerraumes mit Euronorm EN 676 übereinstimmen.

Wenn der Brenner mit einem Heizkessel kombiniert werden soll, der nicht der Euronorm EN 303 und der EN 676 entspricht, müssen die technischen Daten aufeinander abgestimmt werden. Die Kesseldaten beim Hersteller abfragen.



VOM GASDRUCK AM BRENNERKOPF ABHÄNGIGE BRENNERLEISTUNG

Bei einem an dem Verbindungsrohr (M2, siehe Kap. 3.6, Seite 6) gemessenen Druck von 9,3 mbar, hinsichtlich des Modells 916T1, mit einem feerraumseitigen Druck von 0 mbar und mit Gas G20 - unterer Heizwert = 10 kWh/Nm³ (8.570 kcal/Nm³), erreicht man die Höchstleistung.



3. INSTALLATION

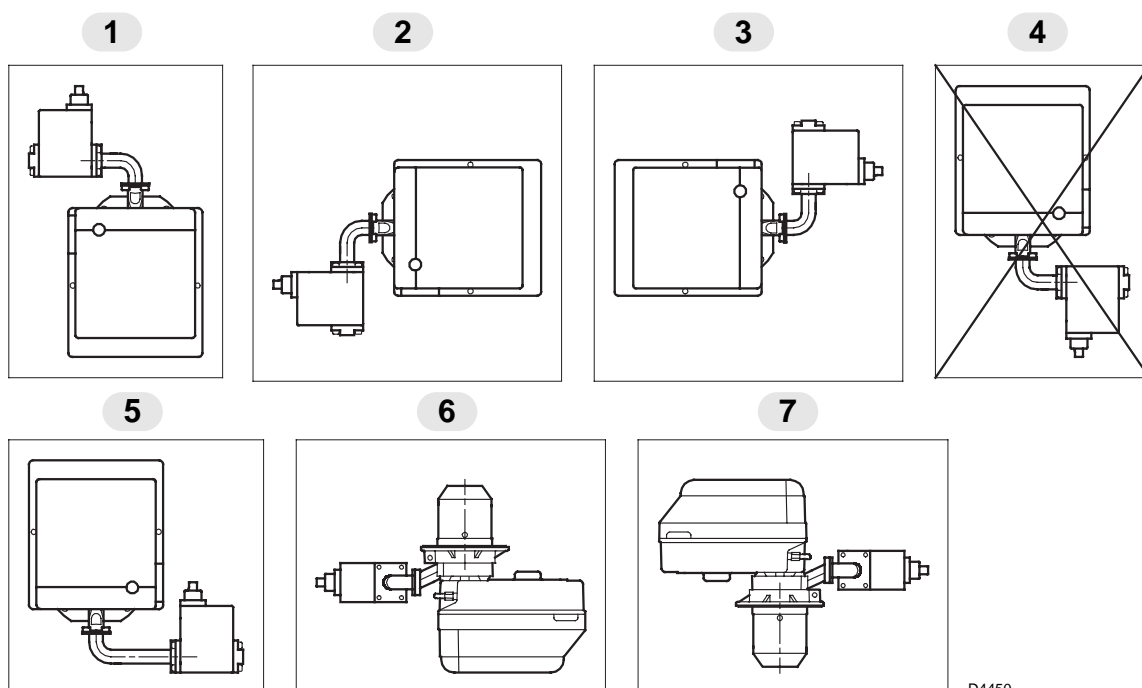
DIE INSTALLATION DES BRENNERS MUSS IN ÜBEREINSTIMMUNG MIT DEN ÖRTLICHEN GESETZEN UND VORSCHRIFTEN AUSGEFÜHRT WERDEN.

3.1 BETRIEBSPOSITION

Der Brenner ist ausschließlich für den Betrieb in Position 1 vorbereitet.

Installationen in den Positionen 2, 3, 6 und 7 können den korrekten Betrieb des Geräts beeinträchtigen, da sie die Schließung der Luftklappe in Ruhestellung nicht gewährleisten.

Die Installation in Position 5 ist nur mit dem "Kit MULTIBLOC-Rotation" möglich, der gesondert bestellt werden muss. Die Installation in Position 4 ist aus Sicherheitsgründen untersagt.

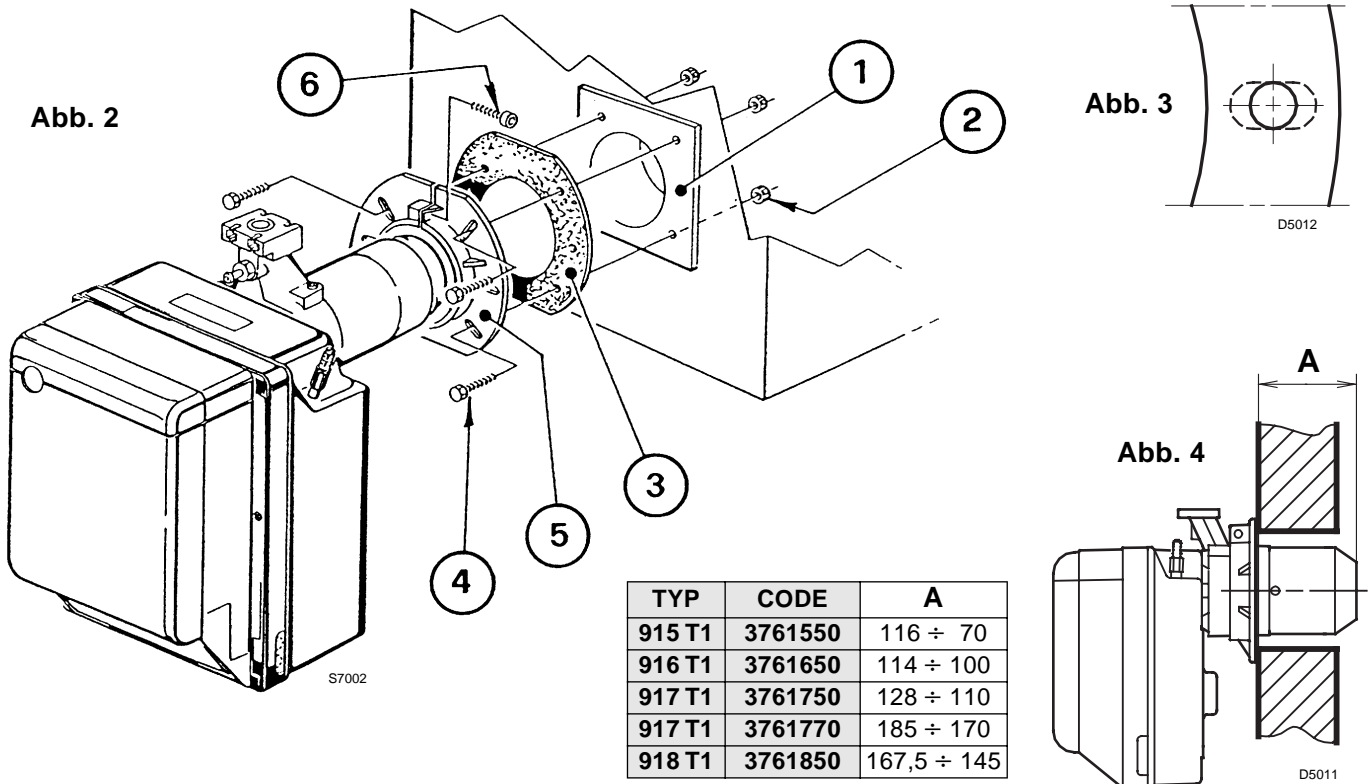


D4450

3.2 BRENNERMONTAGE

- ♦ Falls erforderlich, die Bohrungen der Isolierdichtung (3) erweitern (Siehe Abb. 3).
- ♦ Mit den Schrauben (4) (falls erforderlich) den Muttern (2) an der Kesseltür (1) den Flansch (5) **mit Isolierdichtung (3) montieren**, aber eine der zwei höheren Schrauben losschrauben (Siehe Abb. 2).
- ♦ Den Verbrennungskopf des Brenners an dem Flansch einsetzen (5), den Flansch mit der Schraube (6) anziehen und dann die Schraube (4) blockieren, die losschraubt war.

Anmerkung: Der Brenner kann mit dem veränderlichen Maß **(A)** befestigt werden (Siehe Abb. 4). Der Verbrennungskopf soll die ganze Stärke der Kesseltür durchgehen.

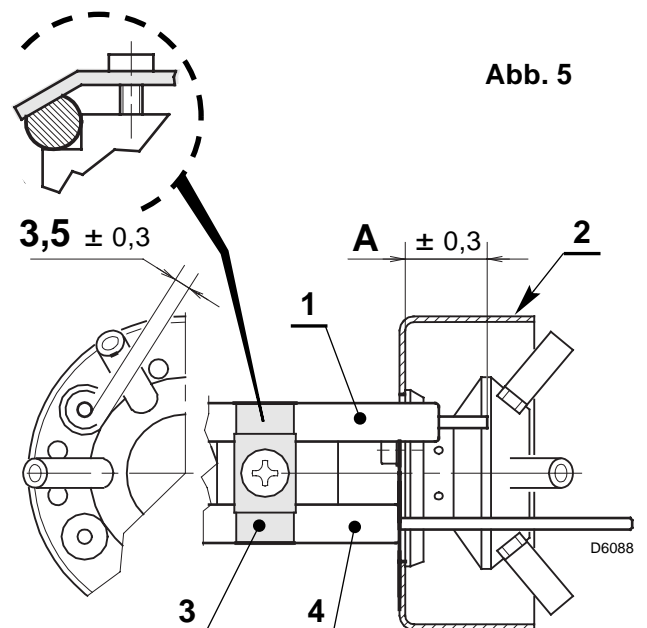


3.3 FÜHLER - UND ELEKTRODENSTELLUNG

ACHTUNG

- Sicher stellen, dass die Platte (3, Abb. 5) immer in die Abflachung der Elektrode (1) eingefügt ist.
- Den Isolator des Fühlers (4) an die Tasse (2) lehnen.

TYP	915T1	916T1	917T1	918T1
A	17	30	31	31



3.4 GASSTRECKEN, (nach EN 676)

Die Gasstrecke muß der Euronorm EN 676 entsprechen und wird extra bestellt. Die Einregulierung wird entsprechend der beigefügten Betriebsanleitung durchgeführt.

GASSTRECKE		ABGESTIMMTER BRENNER	ANSCHLÜSSE		GEBRAUCH
TYP	CODE		EINGANG	AUSGANG	
MB ZRDLE 405 B01	3970539	BS1D	Rp 1/2	Flansch 1	Erdgas und Flüssiggas
MB ZRDLE 405 B01	3970540	BS2D	Rp 3/4	Flansch 2	Erdgas und Flüssiggas
MB ZRDLE 407 B01	3970538	BS2D	Rp 3/4	Flansch 2	Erdgas und Flüssiggas
MB ZRDLE 407 B01	3970541	BS3D - BS4D	Rp 3/4	Flansch 3	Erdgas ≤ 150kW und Flüssiggas
MB ZRDLE 410 B01	3970542	BS3D - BS4D	Rp 1 1/4	Flansch 3	Erdgas und Flüssiggas
MB ZRDLE 412 B01	3970543	BS3D - BS4D	Rp 1 1/4	Flansch 3	Erdgas

3.5 STROMVERSORGUNG DER GASARMATUR

Die Stromkabel für die Gasarmatur können an der rechten oder linken Brennerseite eingeführt werden, wie auf Abbildung 6 gezeigt.

Je nach der Seite, an der die Stromkabel eingeführt werden, müssen die Kabelklemme mit Gasdruckentnahmestelle (1) sowie die Kabelklemme (2) umgekehrt werden.

Daher ist folgendes zu überprüfen:

- ob die Kabelklemme (1) korrekt positioniert ist;
- ob das Rohr korrekt positioniert ist, um Drosselungen zu vermeiden und zu verhindern, dass Luft zum Druckwächter strömen kann.

ACHTUNG

Das Rohr, falls nötig, auf das gewünschte Maß zuschneiden.

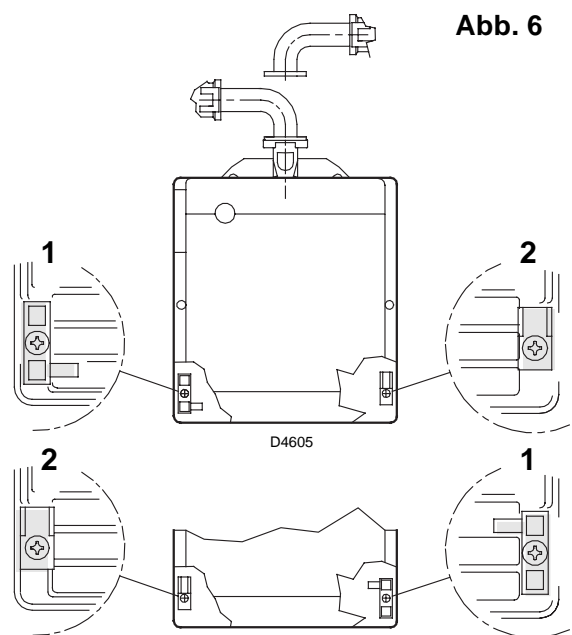


Abb. 6

3.6 GASANSCHLUSS-SCHEMA

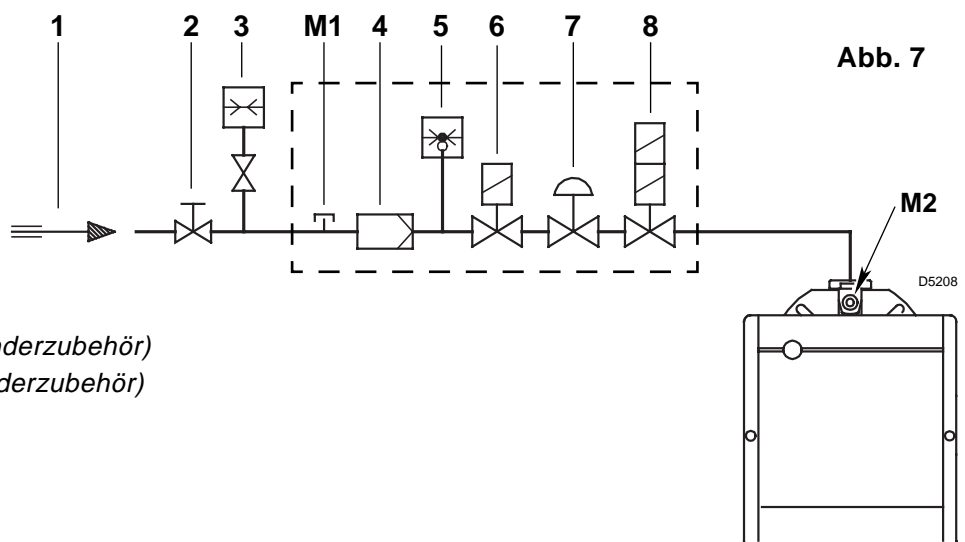


Abb. 7

- 1 – Gaszuleitung
- 2 – Handabsperrschieber (Sonderzubehör)
- 3 – Gasdruckmanometer (Sonderzubehör)
- 4 – Filter
- 5 – Gasdruckwächter
- 6 – Sicherheitsventil
- 7 – Gasdruckregler
- 8 – Einstellventil 1. und 2. Stufe
- M1 – Messung, Anschlußdruck
- M2 – Messung, Brenner- Kopfdruck

3.7 ELEKTRISCHES VERDRÄHTUNGSSCHEMA

230V ~ 50Hz

WICHTIGER HINWEIS

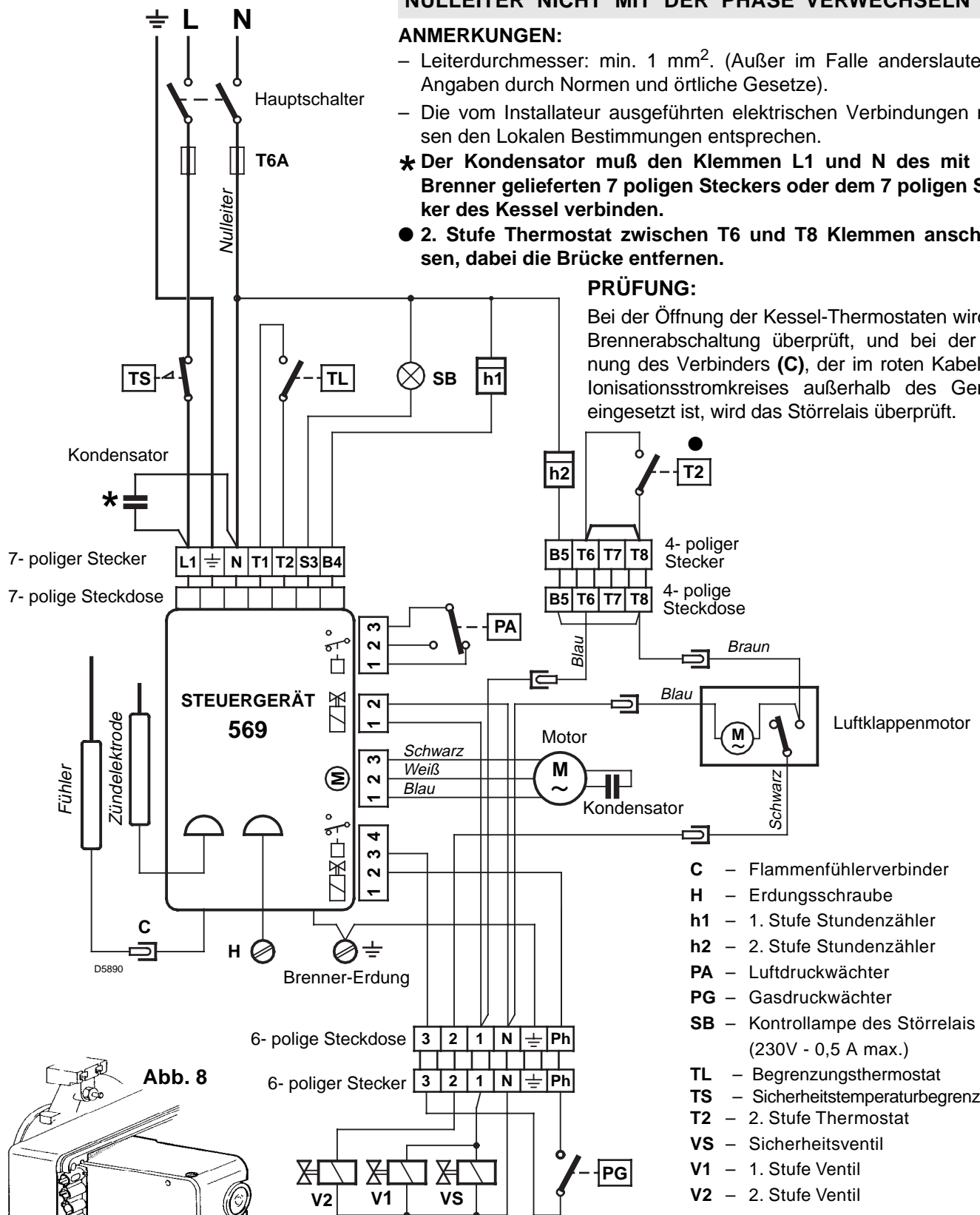
NULLEITER NICHT MIT DER PHASE VERWECHSELN

ANMERKUNGEN:

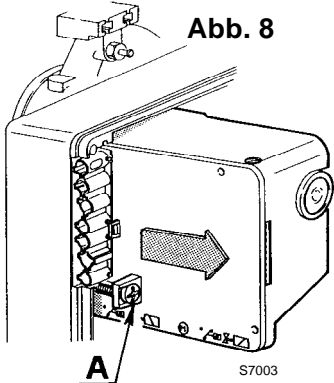
- Leiterdurchmesser: min. 1 mm². (Außer im Falle anderslautender Angaben durch Normen und örtliche Gesetze).
- Die vom Installateur ausgeführten elektrischen Verbindungen müssen den Lokalen Bestimmungen entsprechen.
- * **Der Kondensator muß den Klemmen L1 und N des mit dem Brenner gelieferten 7 poligen Steckers oder dem 7 poligen Stecker des Kessel verbinden.**
- **2. Stufe Thermostat zwischen T6 und T8 Klemmen anschliessen, dabei die Brücke entfernen.**

PRÜFUNG:

Bei der Öffnung der Kessel-Thermostaten wird die Brennerabschaltung überprüft, und bei der Öffnung des Verbinders (C), der im roten Kabel des Ionisationsstromkreises außerhalb des Gerätes eingesetzt ist, wird das Störrelais überprüft.



- C** - Flammenfühlerverbinder
- H** - Erdungsschraube
- h1** - 1. Stufe Stundenzähler
- h2** - 2. Stufe Stundenzähler
- PA** - Luftdruckwächter
- PG** - Gasdruckwächter
- SB** - Kontrollampe des Störrelais (230V - 0,5 A max.)
- TL** - Begrenzungsthermostat
- TS** - Sicherheitstempurbegrenzer
- T2** - 2. Stufe Thermostat
- VS** - Sicherheitsventil
- V1** - 1. Stufe Ventil
- V2** - 2. Stufe Ventil



Um das Steuergerät vom Brenner abnehmen zu können, müssen die Steckverbindungen zu allen Komponenten, der 7-polige Stecker, der Verbinder (C) sowie das Erdungskabel (H) und dann die Schraube (A, Abb. 8) gelöst werden. Falls das Steuergerät ausgebaut wird, die Schraube (A) mit einem Anziehmoment von 1 ÷ 1,2 Nm wieder anschrauben.

4. BETRIEB

4.1 EINSTELLUNG DER BRENNERLEISTUNG

In Konformität mit der Wirkungsgradrichtlinie 92/42/EWG müssen die Anbringung des Brenners am Heizkessel, die Einstellung und die Inbetriebnahme unter Beachtung der Betriebsanleitung des Heizkessels ausgeführt werden, einschließlich Kontrolle der Konzentration von CO und CO₂ in den Abgasen, der Abgastemperatur und der mittleren Kesselleistung. Entsprechend der gewünschten Kesselleistung werden die Einstellung des Brennkopfes und der Luftklappe bestimmt.

4.2 BRENNERKOPFEINSTELLUNG, (siehe Abb. 9)

Seine Einstellung ist je nach Brennerdurchsatz unterschiedlich. Sie wird ausgeführt, indem man die Stellschraube (6) im oder gegen den Uhrzeigersinn dreht, bis die auf der Einstellspindel (2) markierte Raste mit der äußeren Kante am Kopf (1) übereinstimmt. In Abbildung 9 ist die Einstellspindel des Kopfes auf Raste 3 eingestellt.

Beispiel für Brenner BS3D:

Der Brenner wird in einem 100 kW Heizkessel installiert. Mit einer Leistung von 90% muss der Brenner ca. 110 kW liefern, wenn die Spindel auf Raste 3 gestellt ist, wie im Diagramm gezeigt. Das Diagramm dient nur als Hinweis; um die besten Brennerleistungen zu garantieren, wird empfohlen, den Kopf je nach Bedarf des Heizkesseltyps einzustellen.

ENTNAHME DES KOPFBLOCKS

Um den Kopfblock herauszunehmen, folgende Vorgänge ausführen:

- Die Verbindungen (3 und 5) abtrennen.
- Das Röhrchen (4) herausziehen und die Schrauben (10) lockern.
- Die Schrauben (7) lockern und wegnehmen (7) und den Kopfblockhalter (1) mit einer leichten Rechtsdrehung herausnehmen.

Es wird empfohlen, die Einstellspindellage und den Schlitten (2) während der Demontage nicht zu ändern.

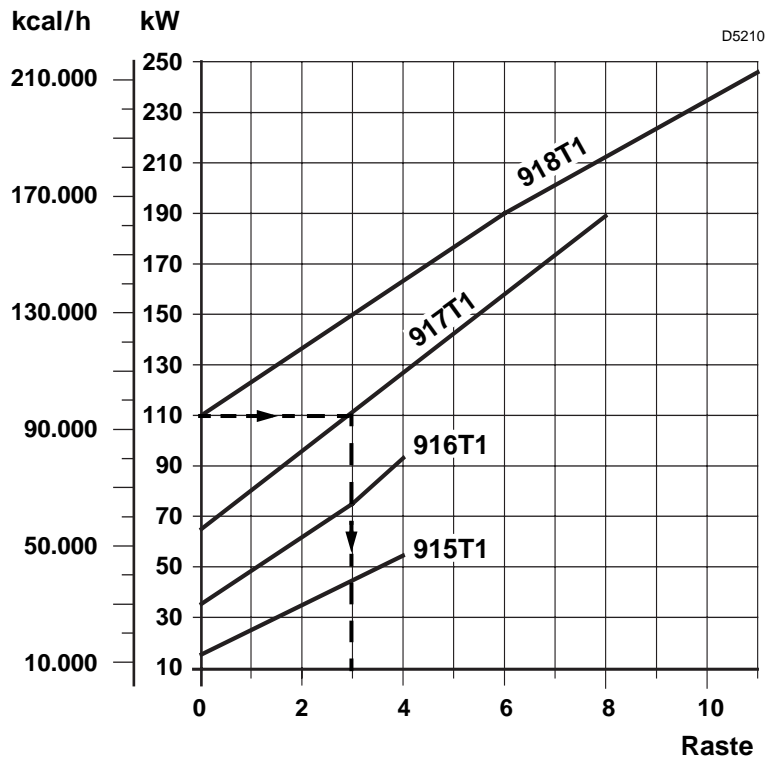
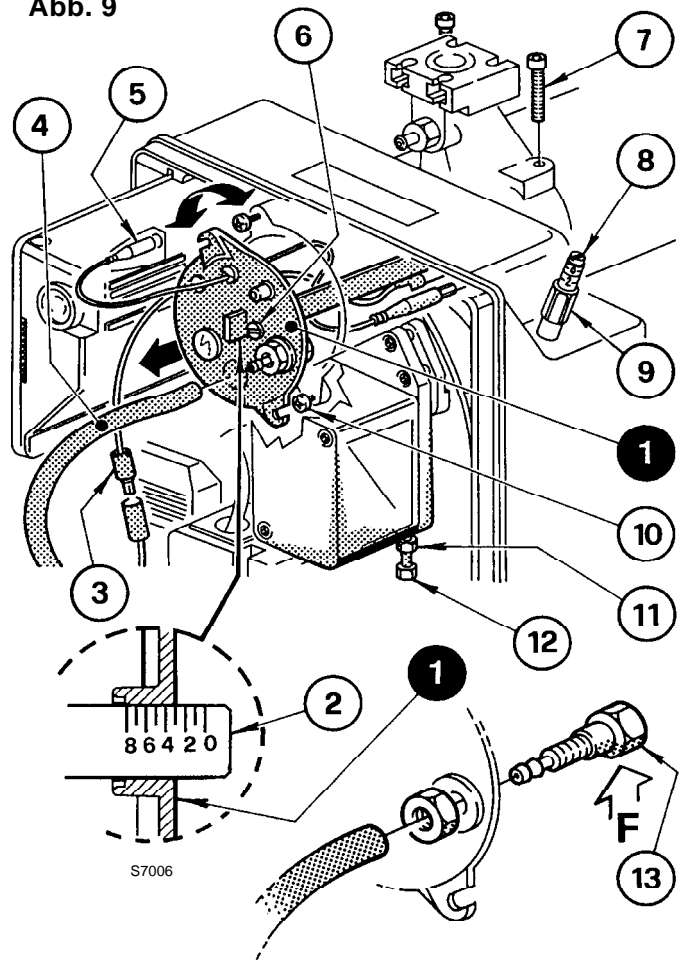
ERNEUTE MONTAGE DES KOPFBLOCKS

Für die erneute Montage das oben Beschriebene auf umgekehrte Art ausführen und den Kopfblock (1) wieder wie ursprünglich anbringen.

ACHTUNG

- Die Schrauben (7) bis zum Anschlag anschrauben (*aber nicht befestigen*), diese dann mit einem Anziehmoment von 3 – 4 Nm befestigen.
- Prüfen, dass es während des Betriebs keine Gasverluste durch die Schrauben gibt.
- Sollte sich der Druckanschluss (13) zufällig lockern, muss dieser richtig befestigt werden, wobei sicher zu stellen ist, dass das Loch (F) an der inneren Seite des Kopfblocks (1) nach unten gerichtet ist.

Abb. 9



4.3 LUFTKLAPPENEINSTELLUNG (Abb. 9, Seite 8)

ACHTUNG

Beim ersten Anfahren muss die obere Luftklappe immer auf Raste 1 gestellt sein.

Zur Einstellung wie folgt vorgehen:

- Den Brenner auf der 2. Stufe einstellen. Die Luftklappe, wegen des Ventilatorauftriebs, völlig öffnen und die max. Luftleistung versichern.
- Die Mutter (9) lockern und die Schraube (8) betätigen, um den Luftdurchsatz der 2. Stufe einzustellen. Der Brenner verlässt das Werk mit Lufteinstellung der 2. Stufe auf Kerbe 3.
- Den Brenner auf der 1. Stufe einstellen und mit Hilfe der Schraube (12), nachdem man vorher die Mutter (im Uhrzeigersinn) (11) gelockert hat. Wenn man eine richtige Einstellung erreicht, die Mutter (11) (entgegen dem Uhrzeigersinn) befestigen. Dann hat der Brenner eine 1. Stufe Einstellung auf der Raste 1.

Bei Brennerstillstand, wegen seines Gewichtes, schließt die Luftklappe automatisch bis zu einem max. Unterdruck im Schornstein von 0,5 mbar.

ACHTUNG

Für die Einstellung der Leistungen der 1. und 2. Stufe, muß man die folgenden Anweisungen halten:

- Der Leistungsvergleich zwischen 1. und 2. Stufe muß wenigstens 1 : 2 sein.
- In jedem Fall muß die mindeste Leistung des Brenner in 1. Stufe nicht niedrige sein, als der in dem angegebenen Betriebsbereich Wert.

4.4 VERBRENNUNGSKONTROLLE

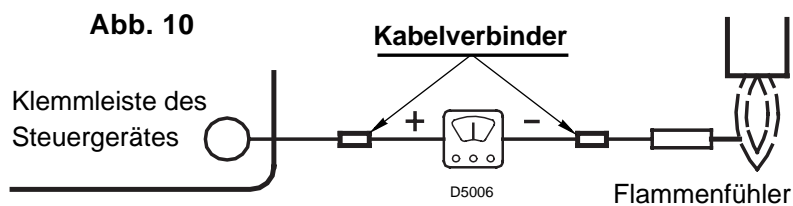
Der Brenner muß gemäß untenstehender Tabelle auf die jeweils vorhandene Gasart eingestellt werden:

EN 676		LUFTÜBERSCHUSS: max. Leistung $\lambda \leq 1,2$ – min. Leistung $\lambda \leq 1,3$			
GAS	Theoretische Gehalt max. CO ₂ 0 % O ₂	Einstellung CO ₂ %		CO mg/kWh	NO _x mg/kWh
		$\lambda = 1,2$	$\lambda = 1,3$		
G 20	11,7	9,7	9,0	≤ 100	≤ 170
G 25	11,5	9,5	8,8	≤ 100	≤ 170
G 30	14,0	11,6	10,7	≤ 100	≤ 230
G 31	13,7	11,4	10,5	≤ 100	≤ 230

IONISATIONSSTROM

Der Betrieb des Steuergerätes erfordert einen Ionisationsstrom von mindestens 5 µA.

Da unter normalen Bedingungen ein weitaus höhere Strom erzeugt wird, sind normalerweise keine Kontrollen nötig. Wenn aber der Ionisationsstrom gemessen werden soll, muß der in dem roten Kabel geschaltete Kabelverbinder (C) (Siehe elektrisches Schema Seite 7) geöffnet und ein Gleichstrom - Mikroamperemeter (Siehe Abb. 10) zwischengeschaltet werden.



4.5 LUFTDRUCKWÄCHTER

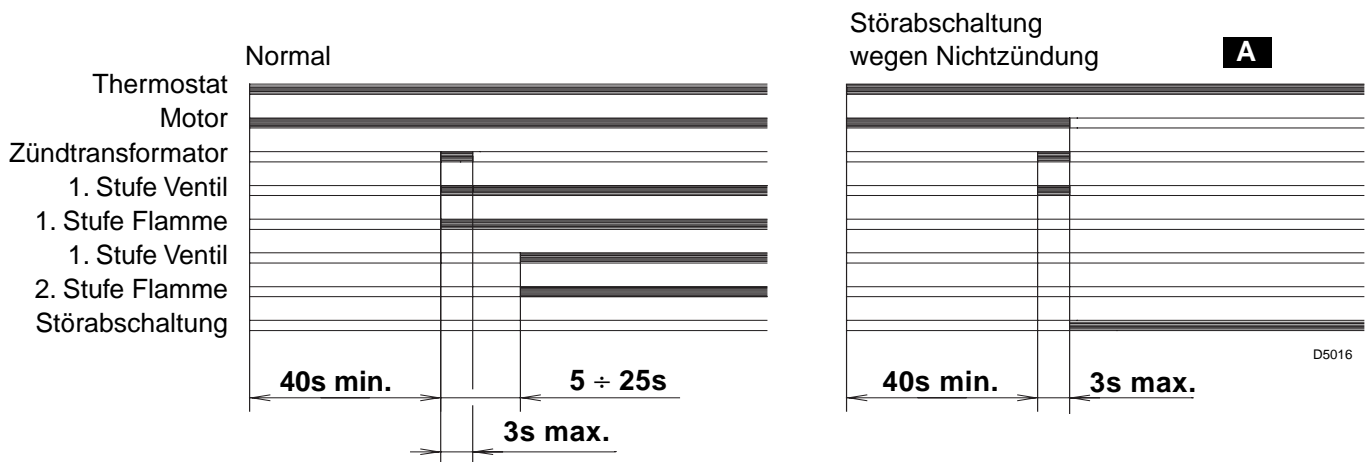
Während der Einregulierung des Gasbrenners wird der Luftdruckwächter auf 0 gestellt. Ist die Einregulierung abgeschlossen, wird der Luftdruck einreguliert.

Die Regulierskala langsam im Uhrzeigersinn drehen bis der Brenner auf Störung schaltet. Dann die Regulierskala entgegengesetzt um eine Skalenmarkierung zurückdrehen und den Brenner wieder entstören. Wenn der Brenner in dieser Einstellung wieder auf Störung schaltet, den Luftdruckwächter nachregulieren.

ACHTUNG:

Der Luftdruckwächter muß nach Norm den Brenner abschalten wenn der CO-Wert 1% (10.000 ppm) überschreitet. Um dies zu überprüfen, wird ein Abgasanalysegerät angeschlossen und die Luftansaugung am Brenner zugehalten. Der Brenner muß abschalten bei CO-Wert <10.000 ppm.

4.6 BETRIEBSABLAUF



A Wird durch die Kontrolllampe am Steuer- und Überwachungsgerät signalisiert (4, Abb. 1, Seite 1). Sollte die Flamme während des Betriebes erlöschen, schließt das Ventil innerhalb 1 Sekunde und wird das Programm wiederholt; wenn die Flammenbildung fehlt, erfolgt eine Störabschaltung.

5. WARTUNG

Der Brenner muß in regelmäßigen Zeitabständen und in **Übereinstimmung mit den örtlichen Gesetzen und Vorschriften** vom Kundendienst gewartet werden.

Die Wartung ist für den umweltfreundlichen Betrieb des Brenners unbedingt notwendig. Es wird dadurch sichergestellt, daß bestmögliche Energie-Verbrauchswerte erreicht werden, was mit einer Schadstoff-Reduzierung gleichzusetzen ist. **Vor jeder Wartungsarbeit den Brenner stromlos schalten.**

WICHTIGSTE WARTUNGSARBEITEN:

Den Brenner ca. 10 Minuten auf Vollbetrieb halten und die korrekten Eichungen in der 1. und 2. Stufe aller in vorliegender Anleitung angegebenen Elemente überprüfen.

Danach eine Verbrennungsanalyse durchführen und folgendes überprüfen:

- CO₂ - Gehalt (%)
- Abgastemperatur im Kamin
- CO - Gehalt (ppm).

6. STÖRUNGEN / ABHILFE

Nachfolgend finden Sie einige denkbare Ursachen und Abhilfemöglichkeiten für Störungen, die den Betrieb des Brenners beeinflussen oder einen nicht ordnungsgemäßen Betrieb des Brenners verursachen könnten. In den meisten Fällen führt eine Störung zum Aufleuchten der Kontrolleuchte in der Entstörtaste des Steuergeräts (4, Abb. 1, Seite 1).

Beim Aufleuchten dieses Signals kann der Brenner erst nach Drücken der Entstörtaste wieder in Betrieb gesetzt werden. Wenn anschließend eine normale Zündung erfolgt, so war die Störabschaltung auf eine vorübergehende, ungefährliche Störung zurückzuführen.

Wenn hingegen die Störabschaltung weiterhin fortbesteht, so sind die Ursachen der Störung und die entsprechenden Abhilfemaßnahmen folgender Tabelle zu entnehmen.

STARTSCHWIERIGKEITEN

STÖRUNGEN	MÖGLICHE URSACHE	ABHILFE
Der Brenner fährt bei der Auslösung des Begrenzungsthermostates nicht an.	Keine Stromzufuhr.	Spannung zwischen den Klemmen L1 - N des 7-poligen Steckers prüfen.
		Sicherungen überprüfen.
		Überprüfen, ob der Sicherheitstemperaturbegrenzer von Hand entriegelt werden muss.
	Kein Gas.	Gashahn prüfen.
		Überprüfen, ob der Lage der Ventile ist geöffnet kein Kurzschluß vorliegt.
	Der Gasdruckwächter schließt nicht den Kontakt.	Einstellen.
Die Verbindungen des Steuergerätes sind nicht richtig eingesteckt.	Sämtliche Steckverbindungen überprüfen und bis zum Anschlag einstecken.	
Der Luftdruckwächter hat nicht zurückgeschaltet.	Austauschen.	
Der Brenner führt den Vorbelüftungs- und Zündzyklus regulär aus; nach ungefähr 3 Sekunden erfolgt eine Störabschaltung.	Der Anschluss Phase - Nulleiter ist verwechselt.	Umpolen.
	Kein oder unwirksames Erdungskabel.	Instand setzen.
	Der Ionisationsfühler hat einen Kurzschluß oder in der Flamme nicht eingetaucht. Die Verbindung mit dem Steuergerät ist unterbrochen oder hat eine Isolationsstörung gegen die Masse.	Gemäß den Angaben dieser Anleitung den richtigen Lage prüfen und den Ionisationsfühler einstellen.
		Die elektrische Verbindung wiederinstandsetzen.
Die schadhafte Verbindung austauschen.		
Anfahren des Brenners mit verspäteter Zündung.	Zünderlektrode nicht in richtiger Position.	Gemäß den Angaben dieser Anleitung korrekt einstellen.
	Zu hoher Luftdurchsatz.	Gemäß den Angaben dieser Anleitung den Luftdurchsatz einstellen.
	Zu geschlossene Ventilsbremse mit ungenügendem Gasauslauf.	Einstellen.

STÖRUNGEN	MÖGLICHE URSACHE	ABHILFE
Der Brenner schaltet nicht auf 2. Stufe um.	Die Luftklappe ist blockiert.	Den korrekten Betrieb überprüfen. Die korrekte Verbindung überprüfen.
	Das Gasventil 2. Stufe öffnet nicht.	Das Ventil ist verschmutzt; austauschen.
Die Luftklappe öffnet sich vollständig nicht und daher erregt den Mikroschalter des 2. Stufe Gasventils: den Betrieb überprüfen.		
Störabschaltung des Brenners nach Vorlüftung, keine Flammenbildung.	Gasdurchsatz zu gering.	Gemäß den Angaben dieser Anleitung den Gasdruck prüfen und/oder die Magnetventile einstellen.
	Die Magnetventile sind verschmutzt.	Austauschen.
	Kein oder unregelmäßiger elektrischer Zündfunken.	Die richtigen Kabelverbindung überprüfen.
		Gemäß den Angaben dieser Anleitung einstellen die richtige Elektrodenlage einstellen.
Luft in der Rohrleitung.	Gasleitung entlüften.	
Störabschaltung des Brenners während der Vorlüftung.	Der Luftdruckwächter schaltet nicht den Kontakt um.	Der Druckwächter ist verschmutzt oder defekt. Austauschen.
		Zu niedriger Luftdruck (Kopf ist nicht richtig eingestellt).
	Flammenbildung.	Die Ventile sind defekt: austauschen.
	Druckanschluß nicht in richtiger Position (13, Abb. 9, Seite 8).	Gemäß den Angaben dieser Anleitung korrekt einstellen (4.2, Seite 8).
Der Brenner macht den Startzyklus fortwährend ohne Störabschaltung wieder.	Der Gasdruck ist kurz vor dem eingestellten Wert des Gasdruckwächters. Die augenblickliche Druckabnahme während der Ventilöffnung öffnet den Druckwächter und das Ventil schließt sich sofort wieder und der Motor stellt sich ab. Dann steigt der Druck und der Druckwächter führt den Zündzyklus, und so weiter aus.	Die Druckeinstellung des Druckwächters korrigieren.

BETRIEBSSTÖRUNGEN

- Störabschaltung wegen :** – Flammenabriss
– Geerdeter Fühler
– Luftdruckwächteröffnung
- Arretierung wegen :** – Gasdruckwächteröffnung

SOMMAIRE

1. DESCRIPTION DU BRULEUR.....	1	3.6 Schéma alimentation du gaz.....	6
1.1 Matériel fourni	1	3.7 Installation électrique	7
2. DONNEES TECHNIQUES	2	4. FONCTIONNEMENT.....	8
2.1 Donnees techniques	2	4.1 Réglage de la combustion.....	8
2.2 Dimensions	2	4.2 Réglage de la tête de combustion.....	8
2.3 Plages de travail	3	4.3 Réglage volet d'air	9
3. INSTALLATION.....	4	4.4 Contrôle de la combustion.....	9
3.1 Position de fonctionnement	4	4.5 Pressostat air	10
3.2 Fixation à la chaudière.....	5	4.6 Cycle de démarrage	10
3.3 Positionnement sonde - électrode	5	5. ENTRETIEN	10
3.4 Rampe gaz.....	6	6. ANOMALIES / REMEDES.....	11
3.5 Alimentation électrique rampe	6		

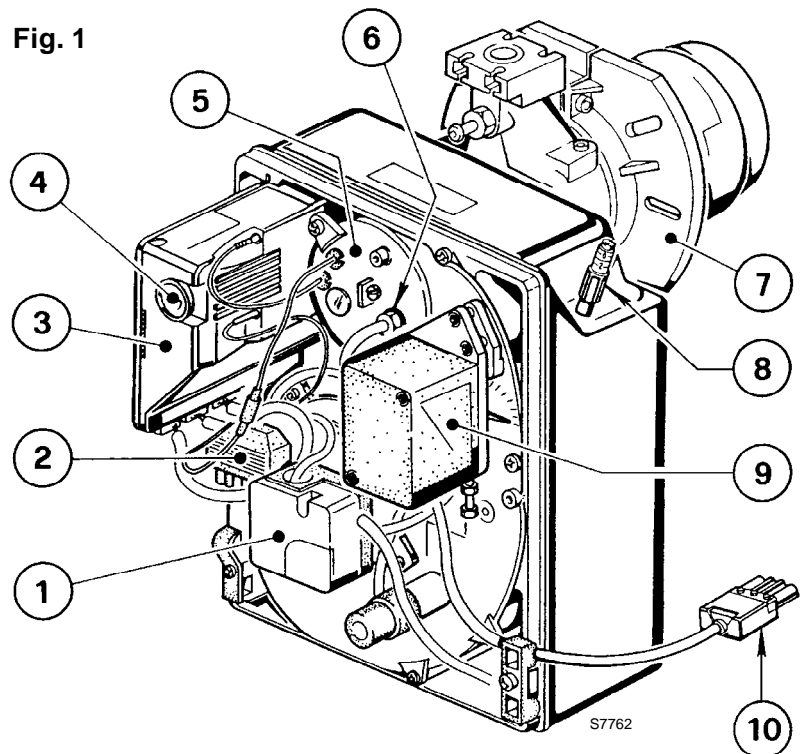
1. DESCRIPTION DU BRULEUR

Brûleur gaz fonctionnement à deux allures.

- Brûleur conforme au degré de protection IP 40 selon EN 60529.
- Marquage CE conforme à la directive Appareils à Gaz 90/396/EEC; PIN **0085AQ0409**.
Conforme à les directives: EMC 89/336/CEE, Basse Tension 73/23/CEE, Machines 98/37/CEE et Rendement 92/42/CEE.
- Approbation BUWAL N° **100010**.
- **Note pour la Suisse.** Prière de se conformer aux prescriptions suisses, à celles SVGW pour l'emploi du gaz, à celles cantonales et locales ainsi qu'aux prescriptions des sapeurs-pompiers (VKF).
- Rampe gaz conforme à EN 676.

- 1 – Pressostat air
- 2 – Prise 6 pôles rampe gaz
- 3 – Boîte de commande et contrôle avec prise 7 pôles incorporée
- 4 – Bouton de réarmement avec signalisation de sécurité
- 5 – Groupe support tête
- 6 – Prise de pression
- 7 – Bride avec joint isolant
- 8 – Groupe réglage volet d'air
- 9 – Servomoteur
- 10 – Prise 4 pôles pour 2ème allure

Fig. 1



1.1 MATERIEL FOURNI

Bride avec joint isolant.....	N° 1	Vis et écrous fixation bride sur la chaudière ..	N° 4
Vis et écrou pour bride.....	N° 1	Fiche 7 pôles	N° 1
Fiche 4 pôles	N° 1	Condensateur	N° 1

2. DONNEES TECHNIQUES

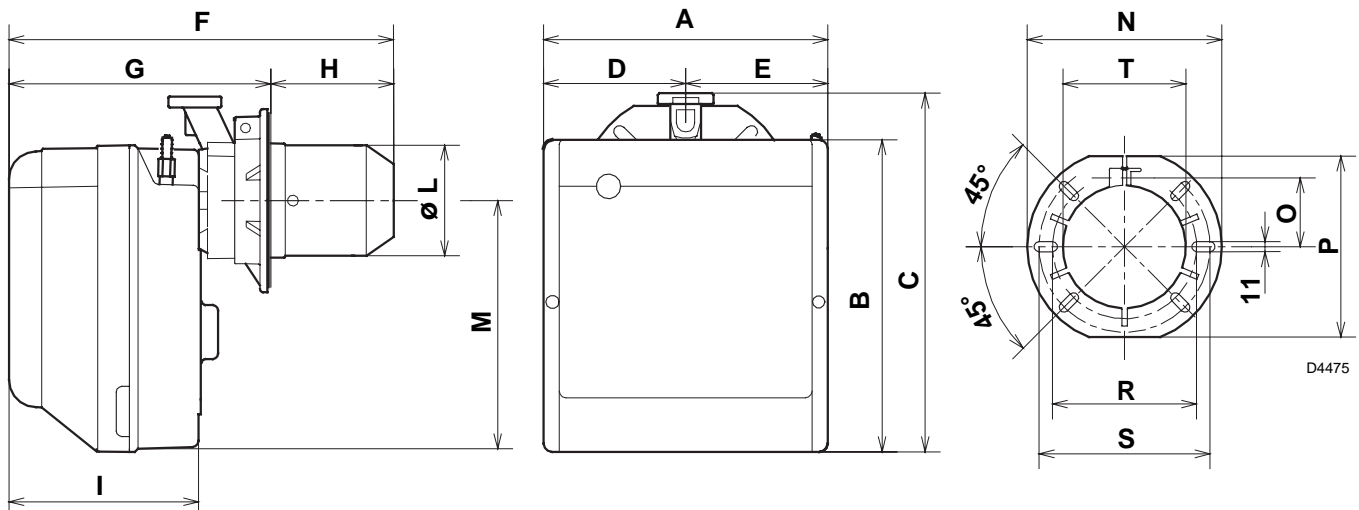
2.1 DONNEES TECHNIQUES

TYPE		915 T1	916 T1	917 T1	918T1
Puissance thermique selon EN 267 (1)	kW	16/19 ÷ 52	35/40 ÷ 91	65/75 ÷ 189	110/140 ÷ 246
	Mcal/h	13,8/16,3 ÷ 44,7	30,1/34,4 ÷ 78,2	55,9/64,5 ÷ 162,5	94,6/120,4 ÷ 211,6
Puissance thermique selon LRV 92 (1)	kW	22/29 ÷ 49	40/47 ÷ 88	65/80 ÷ 180	113/148 ÷ 250
	Mcal/h	18,9/24,9 ÷ 42,1	34,4/40,4 ÷ 75,7	55,9/68,8 ÷ 154,8	97,2/127,3 ÷ 215
Gaz naturel (Famille 2)		Pci: 8 ÷ 12 kWh/Nm ³ = 7000 ÷ 10.340 kcal/Nm ³			
		Pression: min. 20 mbar – max. 100 mbar			
Alimentation électrique		Monophasée, 230V ± 10% ~ 50Hz			
Moteur		0,8A absorbés		1,8A absorbés	1,9A absorbés
		2750 t/min. 288 rad/s		2800 t/min. 294 rad/s	2720 t/min. 288 rad/s
Condensateur		4 µF		6,3 µF	8 µF
Transformateur d'allumage		Primaire 230V - 0,2A – Secondaire 8 kV / 12 mA			
Puissance électrique absorbée		0,15 kW	0,18 kW	0,35 kW	0,53 kW
(1) Conditions de référence: Température 20°C - Pression barométrique 1013 mbar – Altitude 0 m au niveau de la mer.					

Pour gaz de la famille 3 (GPL), kit sur demande.

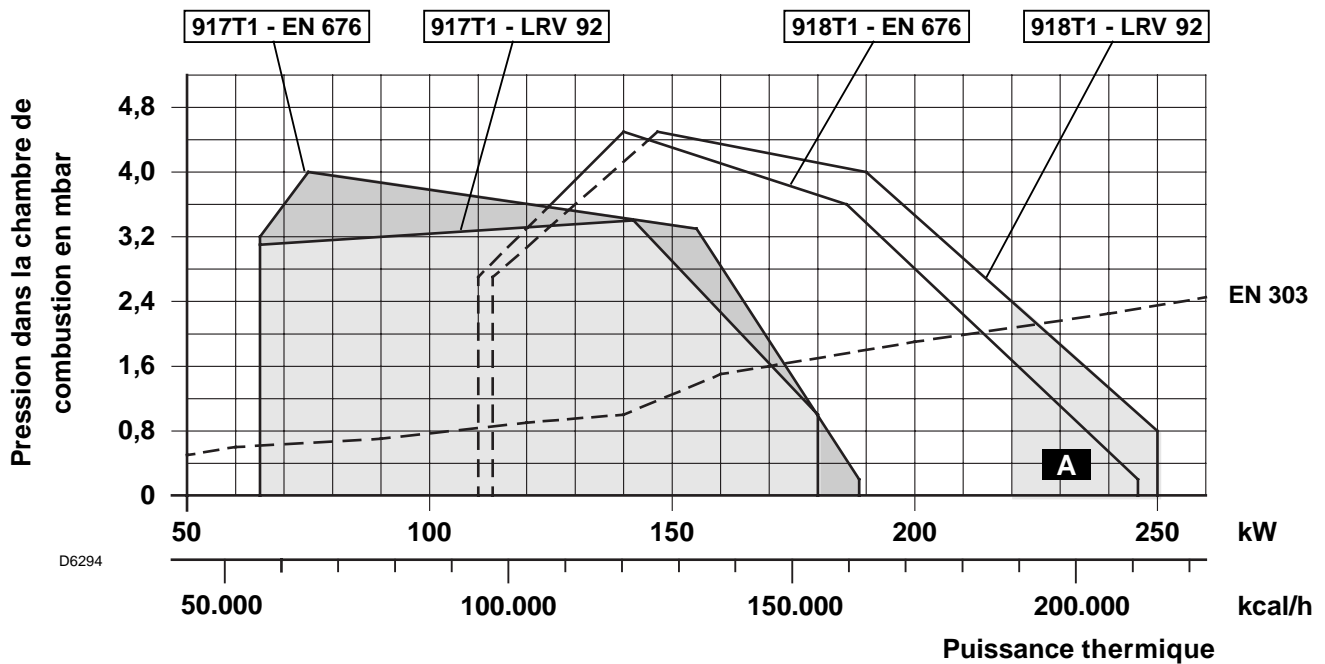
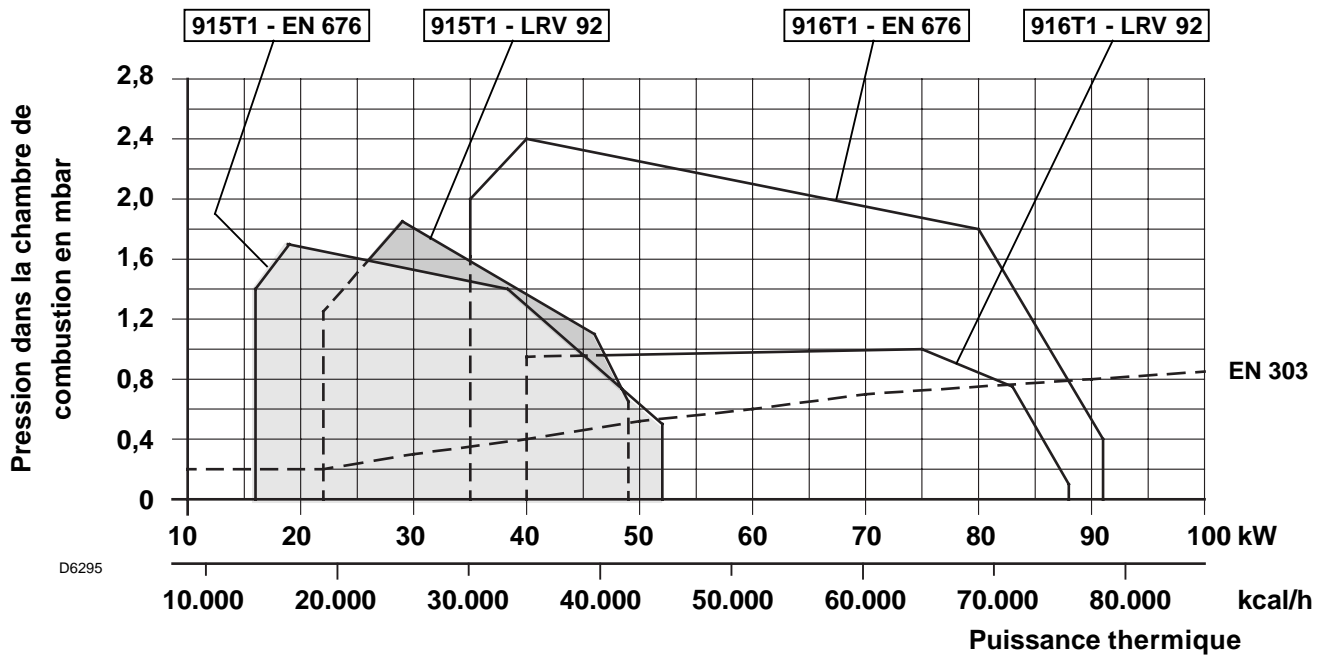
PAYS			IT - AT - DK	CH	GB	DE	FR	NL	BE	IE
CATEGORIE GAZ			I12H3B/P	I2H	I12H3P	I12ELL3B/P	I12Er3P	I12L3B/P	I2E(R)B, I3P	I12H3P
PRESSION GAZ	G20	H	20	20	20	–	–	–	–	20
	G25	L	–	–	–	20	–	25	–	–
	G20	E	–	–	–	20	20/25	–	20/25	–

2.2 DIMENSIONS



TYPE	CODE	A	B	C	D	E	F	G	H	I	L-T	M	N	O	P	R	S
915T1	3761550	234	254	295	122,0	112,0	346	230 ÷ 276	116 ÷ 70	174	89	210	192	66	167	140	170
916T1	3761650	255	280	325	125,5	125,5	352	238 ÷ 252	114 ÷ 100	174	106	230	192	66	167	140	170
917T1	3761750	300	345	391	150,0	150,0	390	262 ÷ 280	128 ÷ 110	196	129	285	216	76,5	201	160	190
917T1	3761770	300	345	391	150,0	150,0	447	262 ÷ 277	185 ÷ 170	196	129	285	216	76,5	201	160	190
918T1	3761850	300	345	392	150,0	150,0	446	278 ÷ 301	168 ÷ 145	216	137	286	218	80,5	203	170	200

2.3 PLAGES DE TRAVAIL



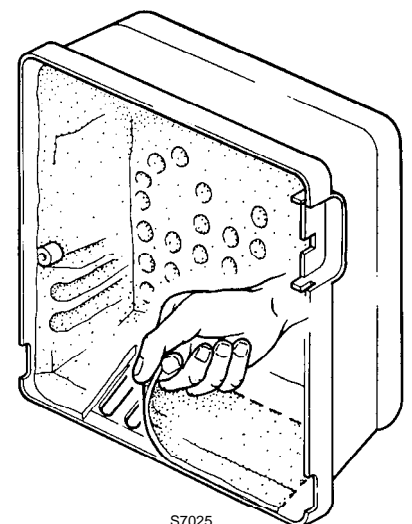
A Dans le modèle BS4D type 918T1, pour garantir le fonctionnement avec une puissance de 220 ÷ 246 kW, enlever l'insonorisant pré-découpé pour libérer les fentes supplémentaires d'entrée de l'air dans le capot.

CHAUDIERE D'ESSAI

La plage d'utilisation a été obtenue avec une chaudière d'essai conforme aux normes EN 676 et LRV 92.

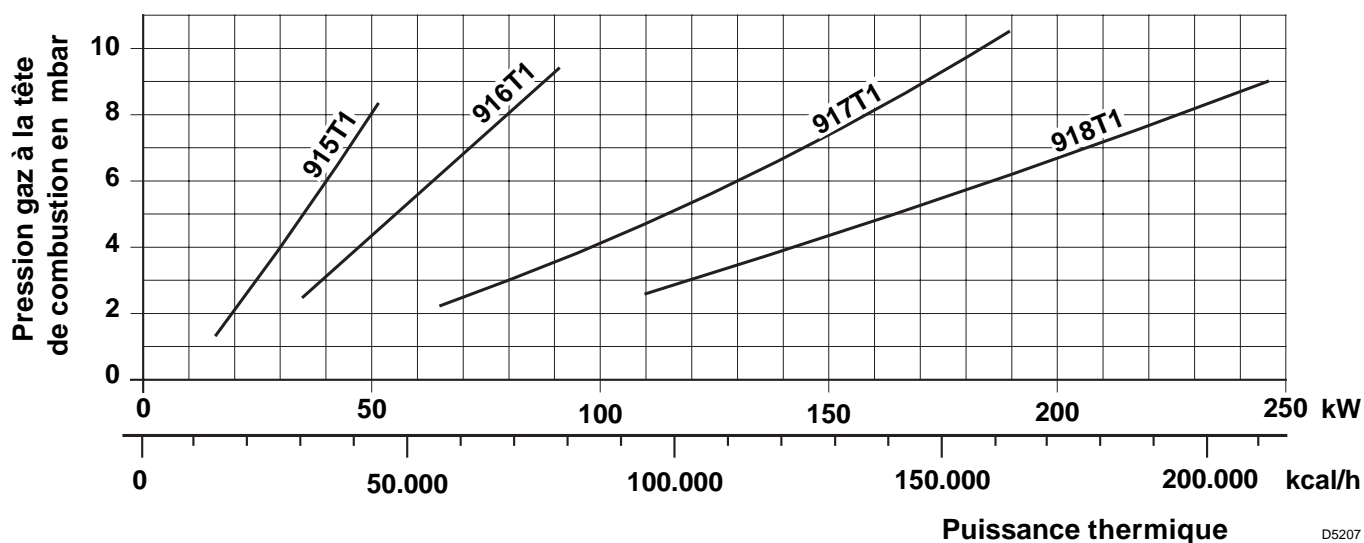
CHAUDIERE COMMERCIALE

L'accouplement brûleur/chaudière ne pose pas de problèmes si la chaudière est conforme à la norme EN 303 et si la chambre de combustion a des dimensions similaires à celles prévues dans la norme EN 676. Par contre, si le brûleur doit être accouplé à une chaudière commerciale qui n'est pas conforme à la norme EN 303 ou dont les dimensions de la chambre de combustion sont plus petites que celles indiquées dans la norme EN 676, consulter le fabricant.



CORRELATION ENTRE PRESSION DU GAZ ET PUISSANCE

Pour obtenir la puissance maxi, il faut avoir 9,3 mbar, relativement au modèle 916T1, mesurée au manchon (M2, voir chapitre 3.6, page 6) avec chambre de combustion à 0 mbar et gaz G20 - Pci = 10 kWh/Nm³ (8.570 kcal/Nm³).



3. INSTALLATION

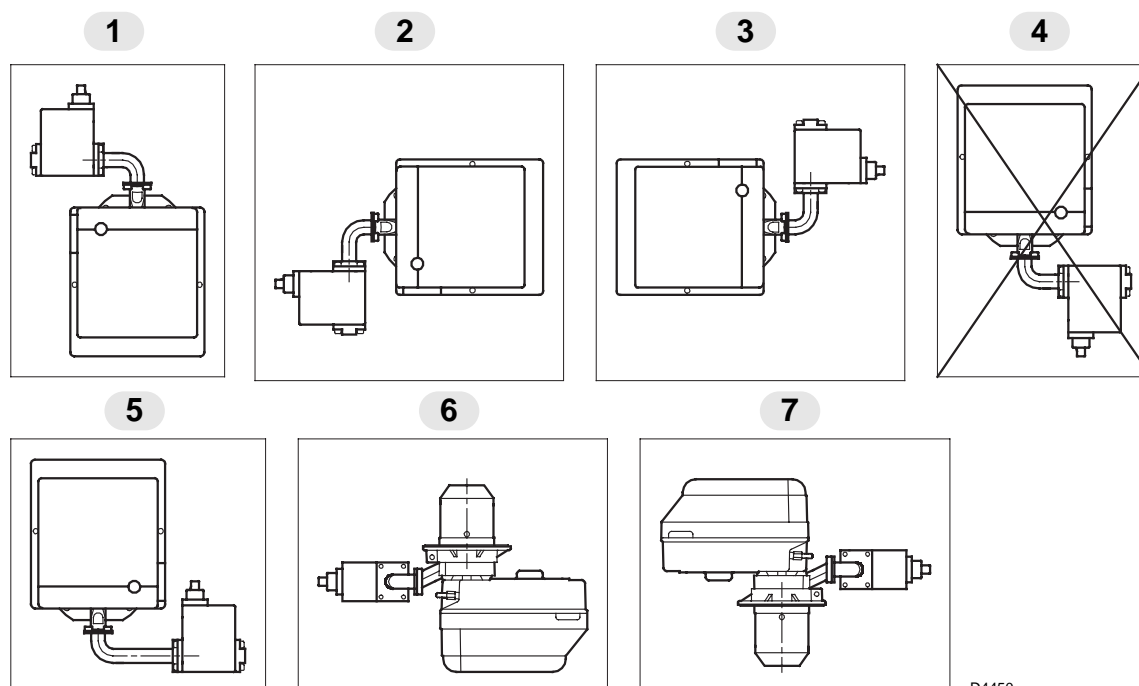
LE BRÛLEUR DOIT ÊTRE INSTALLÉ CONFORMÉMENT AUX LOIS ET AUX RÉGLEMENTATIONS LOCALES.

3.1 POSITION DE FONCTIONNEMENT

Le brûleur n'est prévu que pour fonctionner sur la position 1.

Les installations dans les positions 2, 3, 6 et 7 compromettent le bon fonctionnement de l'appareil car elles ne garantissent pas la fermeture du volet d'air à l'arrêt.

L'installation dans la position 5 n'est possible qu'à l'aide du "Kit de rotation MULTIBLOC" qu'il faut commander à part. L'installation 4 est interdite pour des motifs de sécurité.

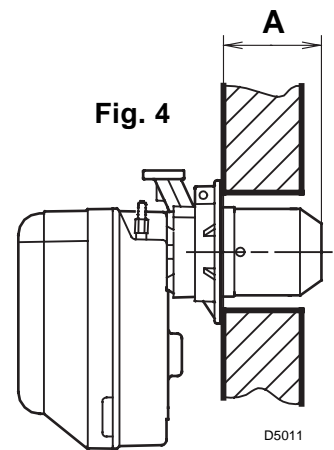
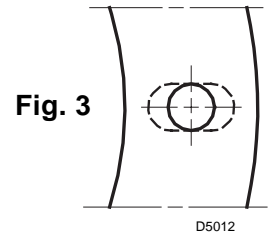
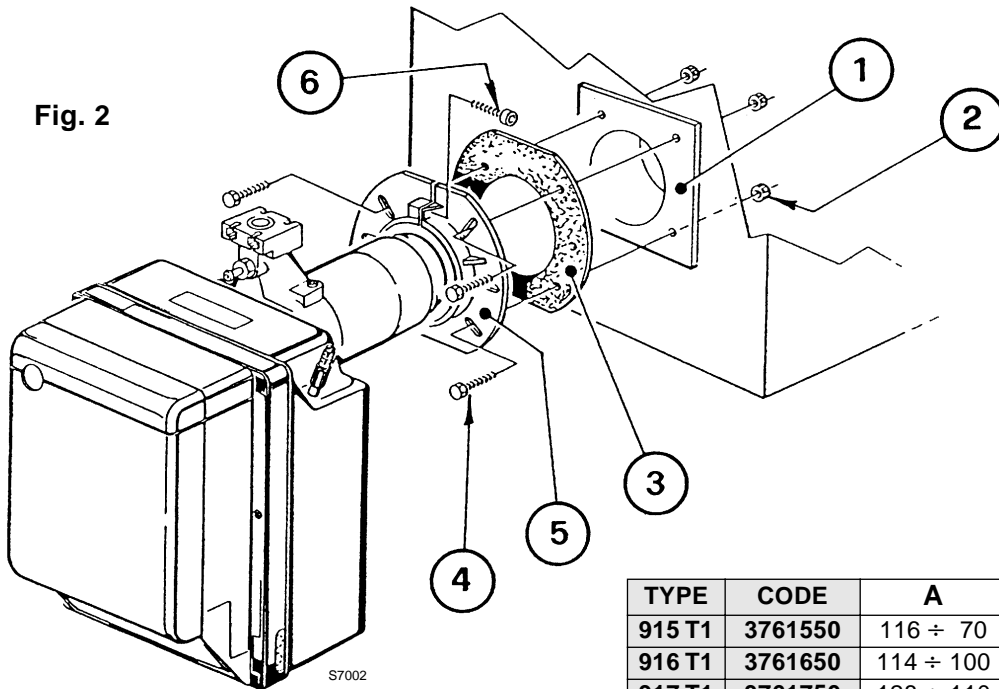


D4450

3.2 FIXATION A LA CHAUDIERE

- ◆ Aggrandir, si nécessaire, les trous du joint isolant (3) (voir fig. 3).
- ◆ Fixer la bride (5) sur la plaque de la chaudière (1) à l'aide des quatre vis (4) et (si nécessaire) des écrous (2) **en interposant le joint isolant (3)** mais en ne serrant pas complètement l'une des deux vis supérieures (4) (voir fig. 2).
- ◆ Introduire la tête de combustion du brûleur dans la bride (5), serrer la bride avec la vis (6), ensuite bloquer la vis (4) qui n'avait pas été serrée.

N.B.: le brûleur peut être fixé avec la cote (A) variable (voir fig. 4). S'assurer que la tête de combustion traverse complètement l'épaisseur de la plaque de la chaudière.



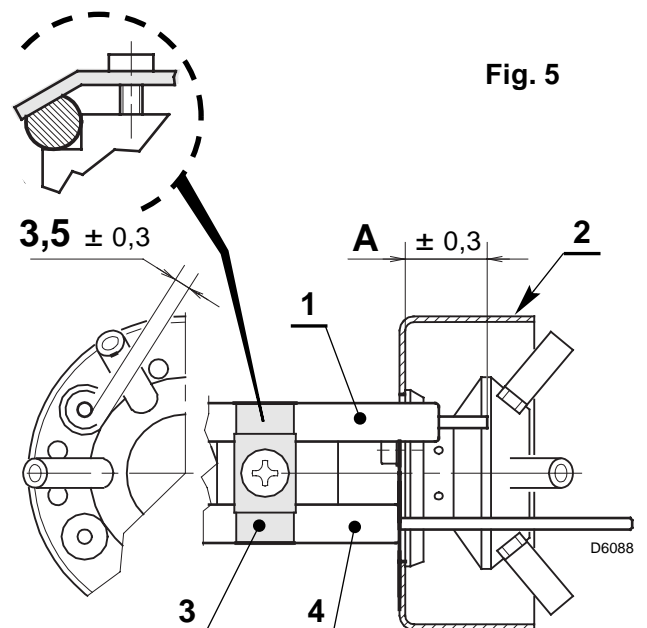
TYPE	CODE	A
915 T1	3761550	116 ÷ 70
916 T1	3761650	114 ÷ 100
917 T1	3761750	128 ÷ 110
917 T1	3761770	185 ÷ 170
918 T1	3761850	167,5 ÷ 145

3.3 POSITIONNEMENT SONDE - ELECTRODE

ATTENTION

- Vérifier si la plaquette (3, fig. 5) se trouve toujours dans la partie aplatie de l'électrode (1).
- Poser la porcelaine de la sonde (4) contre le diffuseur d'air (2).

TYPE	915T1	916T1	917T1	918T1
A	17	30	31	31



3.4 RAMPE GAZ, (selon EN 676)

La rampe gaz est fournie à part, voir les notices jointes pour son réglage.

RAMPE GAZ		BRULEUR D'UTILISATION	CONNEXIONS		EMPLOI
TYPE	CODE		ENTREE	SORTIE	
MB ZRDLE 405 B01	3970539	BS1D	Rp 1/2	Bride 1	Gaz naturel et GPL
MB ZRDLE 405 B01	3970540	BS2D	Rp 3/4	Bride 2	Gaz naturel et GPL
MB ZRDLE 407 B01	3970538	BS2D	Rp 3/4	Bride 2	Gaz naturel et GPL
MB ZRDLE 407 B01	3970541	BS3D - BS4D	Rp 3/4	Bride 3	Gaz naturel ≤ 150kW et GPL
MB ZRDLE 410 B01	3970542	BS3D - BS4D	Rp 1 1/4	Bride 3	Gaz naturel et GPL
MB ZRDLE 412 B01	3970543	BS3D - BS4D	Rp 1 1/4	Bride 3	Gaz naturel

3.5 ALIMENTATION ÉLECTRIQUE RAMPE

L'entrée des câbles d'alimentation de la rampe gaz peut avoir lieu à droite ou à gauche du brûleur, comme indiqué sur la figure 6.

Il faut inverser le serre-câble avec prise de pression (1) et le serre-câble (2) en fonction de la position d'entrée.

Il est donc nécessaire de vérifier:

- ▶ si le serre-câble est placé correctement (1);
- ▶ si le tuyau est placé correctement afin d'éviter tout risque d'étranglement et empêcher à l'air d'être acheminé vers le pressostat.

ATTENTION

Couper le tuyau à la dimension voulue si nécessaire.

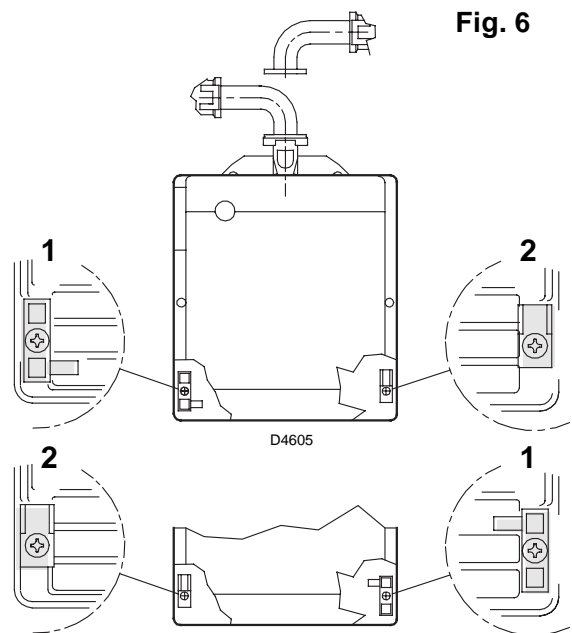


Fig. 6

3.6 SCHEMA ALIMENTATION DU GAZ

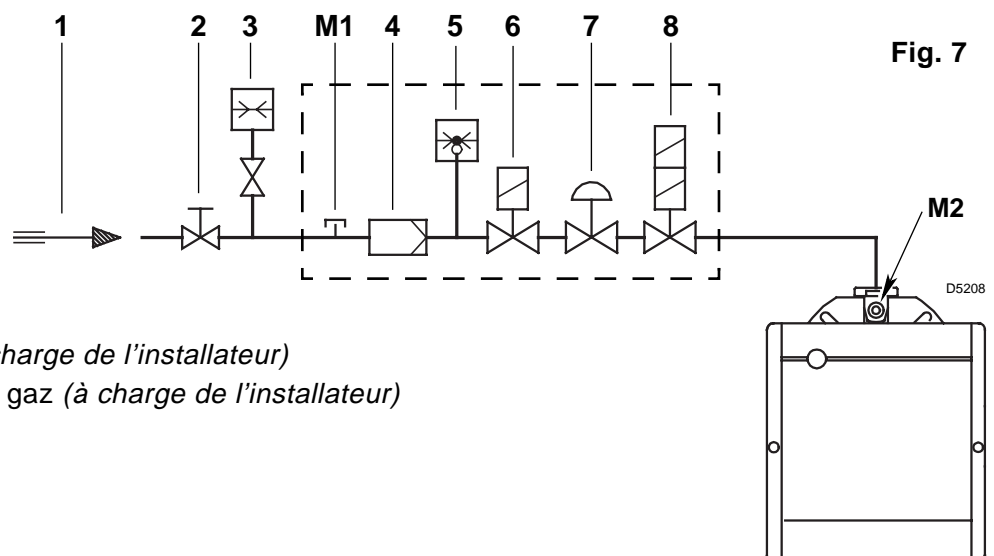


Fig. 7

- 1 – Conduit arrivée du gaz
- 2 – Robinet de barrage (à charge de l'installateur)
- 3 – Manomètre pression du gaz (à charge de l'installateur)
- 4 – Filtre
- 5 – Pressostat gaz
- 6 – Vanne de sécurité
- 7 – Régulateur de pression
- 8 – Vanne de réglage 1ère et 2ème allure
- M1 – Prise pour le contrôle de la pression gaz à l'alimentation
- M2 – Prise pour le contrôle de la pression à la tête

3.7 INSTALLATION ELECTRIQUE

230V ~ 50Hz

ATTENTION NE PAS INVERSER LE NEUTRE AVEC LA PHASE

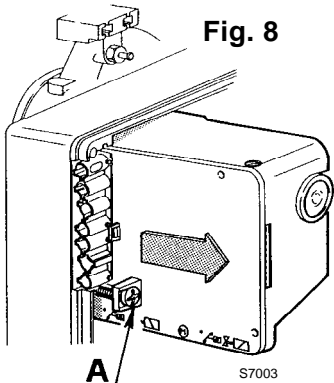
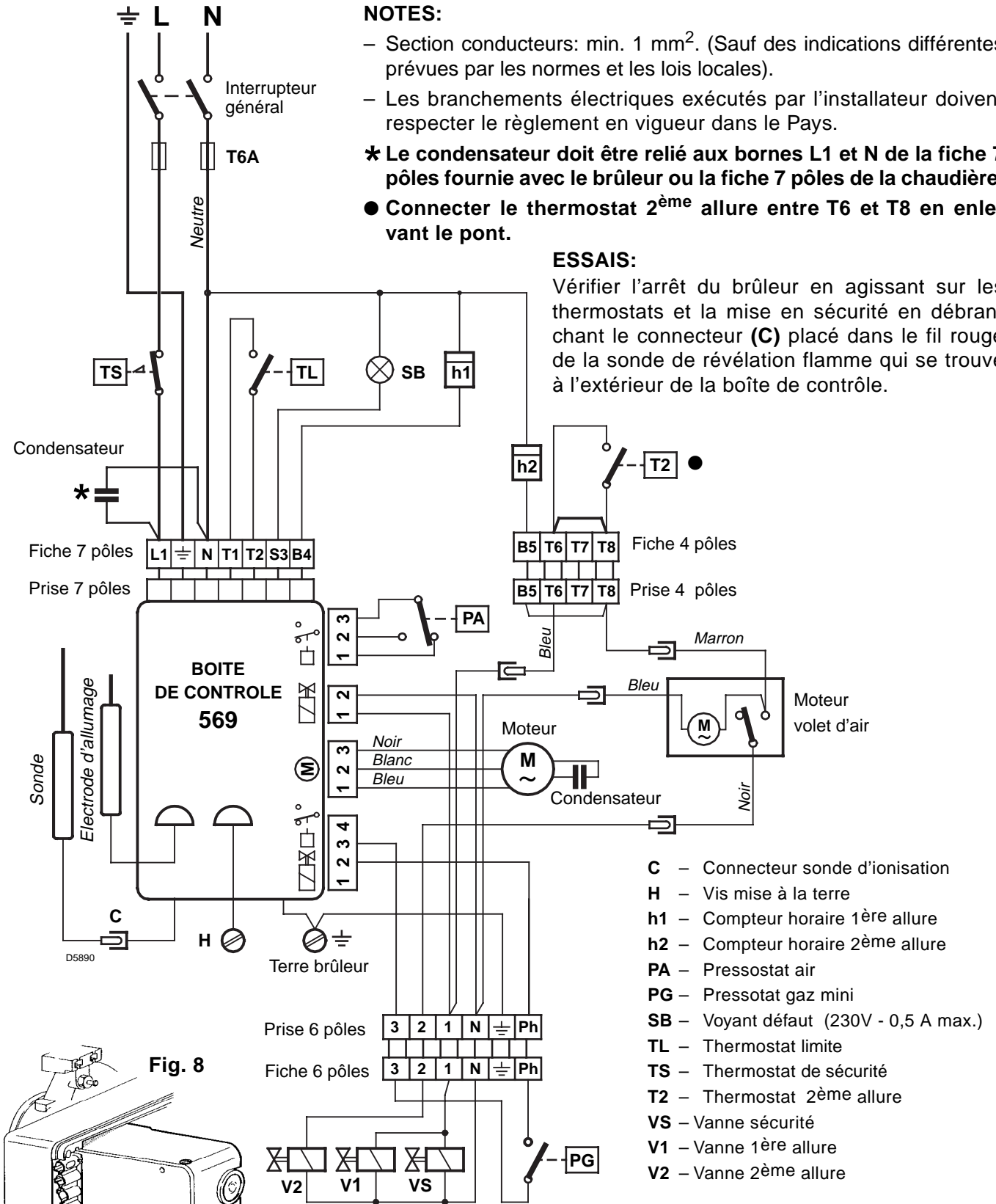
NOTES:

- Section conducteurs: min. 1 mm². (Sauf des indications différentes prévues par les normes et les lois locales).
- Les branchements électriques exécutés par l'installateur doivent respecter le règlement en vigueur dans le Pays.

- * Le condensateur doit être relié aux bornes L1 et N de la fiche 7 pôles
- Connecter le thermostat 2^{ème} allure entre T6 et T8 en enlevant le pont.

ESSAIS:

Vérifier l'arrêt du brûleur en agissant sur les thermostats et la mise en sécurité en débranchant le connecteur (C) placé dans le fil rouge de la sonde de révélation flamme qui se trouve à l'extérieur de la boîte de contrôle.



Pour enlever la boîte de contrôle du brûleur, desserrer la vis (A, fig. 8) après avoir enlevé tous les composants, la fiche 7 pôles, le connecteur (C), le câble haute tension et le fil de terre (H). Au remontage, revisser la vis (A) avec un couple de serrage de 1 ÷ 1,2 Nm.

4. FONCTIONNEMENT

4.1 REGLAGE DE LA COMBUSTION

Conformément à la Directive rendement 92/42/CEE, suivre les indications du manuel de la chaudière pour monter le brûleur, effectuer le réglage et l'essai, contrôler la concentration de CO et CO₂, dans les fumées, leur température et celle moyenne de l'eau de la chaudière.

Le réglage de la tête de combustion et du volet d'air se fait en fonction du débit nécessaire à la chaudière.

4.2 REGLAGE DE LA TETE DE COMBUSTION, (voir fig. 9)

Son réglage varie selon le débit du brûleur. La régler en tournant la vis de réglage (6) dans le sens des aiguilles d'une montre ou dans le sens inverse jusqu'à ce que l'encoche gravée sur la bride de réglage (2) coïncide avec le plan externe du groupe tête (1). Sur la figure 9, la bride de réglage de la tête se trouve sur l'encoche 3.

Exemple pour le brûleur BS3D:

Le brûleur est installé dans une chaudière de 100 kW. Si l'on considère un rendement de 90%, le brûleur doit fournir environ 110 kW avec la bride sur l'encoche 3, comme illustré sur le diagramme.

Le diagramme n'est reporté qu'à titre indicatif; il est conseillé de régler la tête en fonction des exigences requises par le type de chaudière pour obtenir des performances optimales du brûleur.

EXTRACTION DU GROUPE TETE

Procéder comme suit pour extraire le groupe tête:

- Enlever les branchements (3 et 5).
- Oter le tuyau (4) et desserrer les vis (10).
- Dévisser et enlever les vis (7), extraire le groupe porte tête (1) en tournant légèrement vers la droite.

Il est recommandé de ne pas modifier la position de réglage bride-coude (2) en remontant le tout.

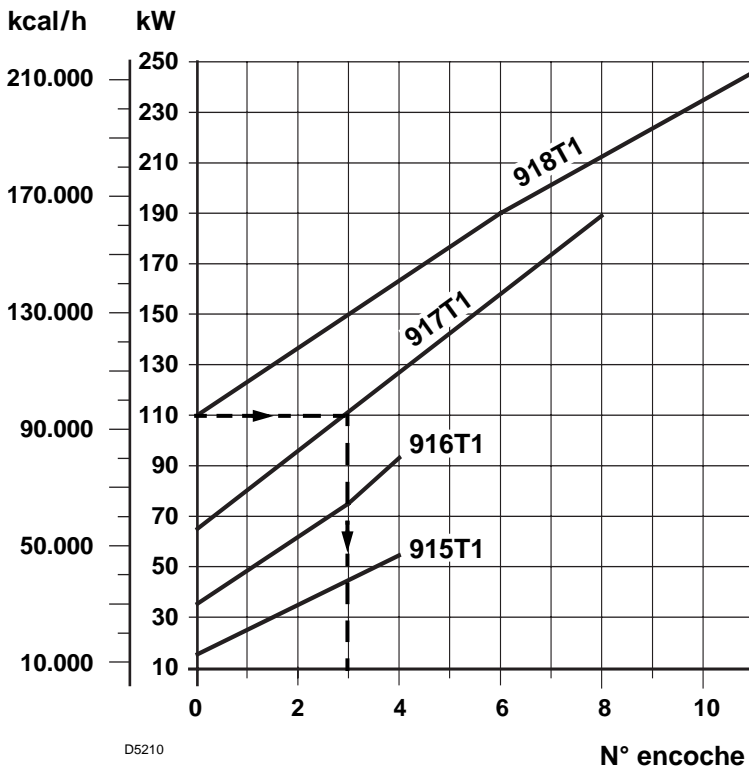
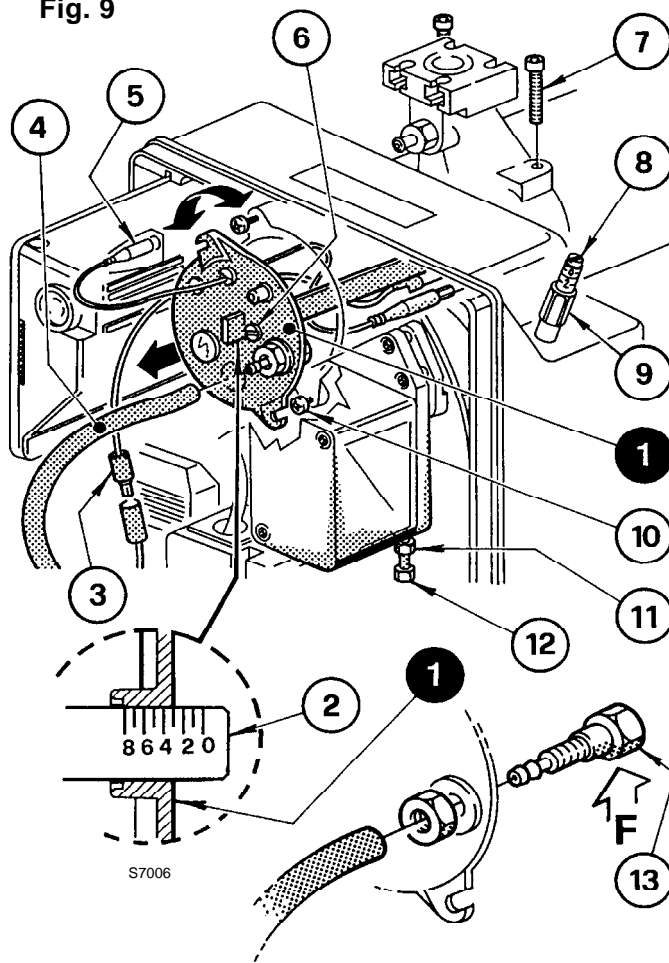
REMONTAGE DU GROUPE TETE

Procéder comme indiqué plus haut mais en sens inverse en remettant le groupe tête (1) dans sa position première.

ATTENTION

- Visser les vis (7) (*sans les bloquer*) jusqu'à la butée; les bloquer ensuite avec un couple de serrage de 3-4 Nm.
- Vérifier qu'il n'y ait pas de fuites de gaz des logements des vis durant le fonctionnement.
- Si la prise de pression (13) se desserre accidentellement, la fixer correctement en veillant à ce que le trou (F) qui se trouve dans la partie interne du groupe tête (1) soit tourné vers le bas.

Fig. 9



4.3 REGLAGE VOLET D'AIR, (fig. 9, pag. 8)

ATTENTION

Le premier démarrage doit toujours être effectué avec le volet d'air supérieur sur l'encoche 1.

Procéder comme suit pour le régler:

- Régler le brûleur en 2^{ème} allure. Sous l'effet du ventilateur, le volet d'air s'ouvre complètement pour assurer un débit d'air maxi.
- Desserrer l'écrou (9) et agir sur la vis (8) pour régler le débit d'air de 2^{ème} allure. Le brûleur quitte l'usine avec le réglage de l'air de 2^{ème} allure sur l'encoche 3.
- Régler le brûleur en 1^{ère} allure en agissant sur la vis (12) après avoir desserré l'écrou (11). Après avoir obtenu le réglage optimal, bloquer l'écrou (11). Le brûleur sort d'usine avec le réglage 1^{ère} allure sur l'encoche 1.

Dès l'arrêt du brûleur, le volet d'air, par effet de son poids, se ferme automatiquement, jusqu'à une dépression maxi de 0,5 mbar.

ATTENTION

Pour le réglage de la puissance en 1^{ère} et 2^{ème} allure, il faut respecter les indications suivantes:

- Le rapport de puissance entre 1^{ère} et 2^{ème} allure doit être au moins 1 : 2.
- En tout cas la puissance mini du brûleur en 1^{ère} allure ne doit pas être inférieure à la valeur indiquée dans la plage de travail.

4.4 CONTROLE DE LA COMBUSTION

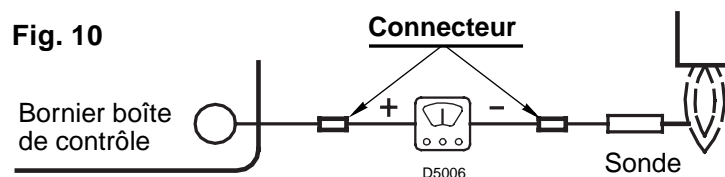
Il est conseillé de régler le brûleur selon les indications reprises dans le tableau et en fonction du type de gaz utilisé:

EN 676		EXCES D'AIR: puissance max. $\lambda \leq 1,2$ – puissance min. $\lambda \leq 1,3$			
GAZ	CO ₂ max. théorique 0 % O ₂	Réglage CO ₂ %		CO mg/kWh	NO _x mg/kWh
		$\lambda = 1,2$	$\lambda = 1,3$		
G 20	11,7	9,7	9,0	≤ 100	≤ 170
G 25	11,5	9,5	8,8	≤ 100	≤ 170
G 30	14,0	11,6	10,7	≤ 100	≤ 230
G 31	13,7	11,4	10,5	≤ 100	≤ 230

COURANT D'IONISATION

L'intensité minimum nécessaire au bon fonctionnement de la boîte de contrôle est de 5 μ A.

Le brûleur fonctionne avec une intensité nettement supérieure, ne nécessitant normalement aucun contrôle. Cependant, si l'on veut mesurer le courant d'ionisation il faut ouvrir le connecteur (C) (voir schéma électrique page 7) placé dans le câble rouge de la sonde et insérer un micro-ampèremètre (voir fig. 10).



4.5 PRESSOSTAT AIR

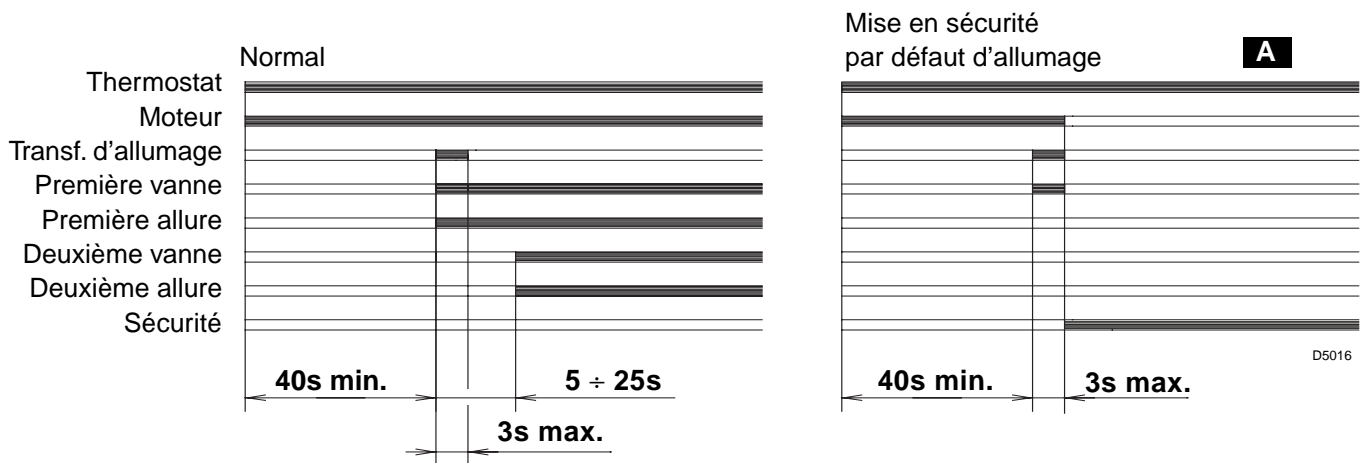
Régler le pressostat air après avoir effectué tous les autres réglages du brûleur avec le pressostat air réglé en début d'échelle. Avec le brûleur fonctionnant à la puissance désirée, tourner lentement le bouton gradué dans le sens des aiguilles d'une montre jusqu'à l'arrêt du brûleur. Tourner ensuite ce même bouton d'une graduation dans le sens inverse et répéter le démarrage du brûleur pour vérifier le bon fonctionnement.

Si le brûleur se met en sécurité, tourner le bouton dans le même sens d'une 1/2 graduation.

ATTENTION:

Conformément à la norme, le pressostat air doit intervenir quand le CO dans les produits de combustion dépasse 1% (10.000 ppm). Pour ce contrôle, insérer un analyseur de combustion dans la cheminée, obtenir lentement l'aspiration d'air et vérifier que le brûleur se met en sécurité avant que le pourcentage de CO dans les produits de combustion atteigne 1%.

4.6 CYCLE DE DEMARRAGE



A Signalée par le LED sur la boîte de commande et de contrôle (4, fig. 1, pag. 1).

Si la flamme s'éteint durant le fonctionnement, la vanne se ferme en moins d'une seconde. Le brûleur répète le cycle et il y a la mise en sécurité s'il ne s'allume pas.

5. ENTRETIEN

Le brûleur a besoin d'un entretien périodique qui doit être exécuté par du personnel spécialisé, **conformément aux lois et aux réglementations locales.**

L'entretien est indispensable pour un bon fonctionnement du brûleur, cela évite également les consommations de combustible excessives et donc les émissions d'agents polluants.

Avant chaque opération de nettoyage ou de contrôle, couper l'alimentation électrique en agissant sur l'interrupteur général.

LES OPERATIONS DE BASE A EFFECTUER SONT LES SUIVANTES:

Laisser fonctionner le brûleur en plein régime pendant environ dix minutes, en contrôlant si les réglages des éléments indiqués dans ce manuel sont corrects en 1^{ère} et 2^{ème} allure.

Effectuer ensuite une analyse de la combustion en vérifiant:

- Pourcentage de CO₂
- Température des fumées de la cheminée
- Contenu de CO (ppm).

6. ANOMALIES / REMEDES

La liste ci-dessous donne un certain nombre de causes d'anomalies et leurs remèdes. Problèmes qui se traduisent par un fonctionnement anormal du brûleur.

Un défaut, dans la grande majorité des cas, se traduit par l'allumage du signal sur le bouton de réarmement manuel de la boîte de commande et de contrôle (4, fig. 1, page 1).

Quand celui-ci est allumé, une remise en marche est possible après avoir appuyé sur ce bouton; ceci fait, si l'allumage est normal, l'arrêt intempestif du brûleur est attribué à un problème occasionnel et, de toute façon sans danger.

Dans le cas contraire, si la mise en sécurité persiste, il y a lieu de se référer au tableau suivant.

DIFFICULTES D'ALLUMAGE

ANOMALIES	CAUSES POSSIBLES	REMEDES
Le brûleur ne démarre pas à la fermeture du thermostat de limite.	Pas d'alimentation électrique.	Vérifier l'alimentation aux bornes L1–N de la fiche 7 pôles.
		Vérifier l'état des fusibles.
		Vérifier que le thermostat de sécurité ne soit pas intervenu.
	Pas de gaz.	Vérifier l'ouverture de la vanne manuelle.
		Contrôler que les vannes soient ouvertes et qu'il n'y ait pas de courts-circuits.
	Le pressostat gaz ne bascule pas son contact.	Procéder à son réglage.
	Mauvais contact des connexions sur la boîte de contrôle.	Vérifier toutes les prises.
Le pressostat air est en position de fonctionnement.	Remplacer le pressostat.	
Le brûleur effectue normalement son cycle de préventilation et d'allumage et se met en sécurité après 3".	inversion phase / neutre	Procéder au changement.
	Mauvais raccordement à la terre	Faire un raccordement correct.
	La sonde d'ionisation est à la masse ou n'est pas dans la flamme ou sa connexion avec la boîte de contrôle est coupée ou il y a défaut d'isolement.	Vérifier la position et la corriger si nécessaire, en se référent a la notice.
		Effectuer à nouveau le branchement électrique.
Remplacer le câble électrique.		
Démarrage du brûleur avec retard d'allumage.	L'électrode d'allumage est mal réglée.	Refaire un bon réglage, en se référant a la notice.
	Trop d'air.	Régler le debit de l'air selon le tableau de la notice.
	Ralentisseur vanne trop fermé avec insuffisance de gaz.	Effectuer un réglage correct.
Le brûleur ne passe pas en 2ème allure.	Le volet d'air est bloqué.	Vérifier son bon fonctionnement.
		Vérifier le bon raccord électrique.
	La vanne gaz 2ème allure ne s'ouvre pas.	Vanne cassée: la remplacer.
		Le volet d'air n'arrive pas en fin de course et ne ferme pas le micro contact de la commande de la vanne 2ème allure: vérifier le micro contact.

ANOMALIES	CAUSES POSSIBLES	REMEDES
Le brûleur se met en sécurité après la phase de préventilation sans apparition de flamme.	Les électrovannes laissent passer trop peu de gaz.	Vérifier la pression d'alimentation et/ ou régler l'électrovanne comme indiqué dans la notice.
	Les électrovannes sont défectueuses.	Les remplacer.
	Pas d'arc électrique à l'électrode d'allumage, ou celui-ci est irrégulier.	Vérifier la bonne position des connecteurs.
		Vérifier la bonne position des électrodes selon les indications données dans ce manuel.
	Présence d'air dans la tuyauterie.	Purger complètement la canalisation.
Le brûleur se met en sécurité pendant la phase de préventilation.	Le pressostat air n'a pas de courant.	Le pressostat est défectueux, le remplacer.
		La pression d'air est trop basse (régler la tête).
	Flamme résiduelle.	Vanne défectueuse : la remplacer.
	La prise de pression (13, fig. 9, page 8) est mal positionnée.	Positionner correctement la prise de pression en suivant les indications données dans ce manuel au chap. 4.2 page 8.
Le brûleur répète en continu le cycle de démarrage sans se mettre en sécurité.	La pression du gaz en réseau est très proche de la valeur à laquelle le pressostat gaz est réglé. La baisse de pression qu'il y a à l'ouverture de la vanne, provoque l'ouverture du pressostat. De ce fait, la vanne se referme subitement et le moteur s'arrête. La pression recommence à augmenter, le pressostat se referme et remet en marche le cycle de fonctionnement et ainsi de suite.	Régler le pressostat mini gaz.

ANOMALIES EN FONCTIONNEMENT

Mise en sécurité par : – disparition de la flamme

– sonde à la masse

– ouverture du pressostat air

Arrêt par : – ouverture du pressostat gaz

INHOUD

1. BESCHRIJVING VAN DE BRANDER ...	1	3.6 Schema gastoevoer	6
1.1 Geleverd materiaal	1	3.7 Elektrische installatie	7
2. TECHNISCHE GEGEVENS	2	4. WERKING	8
2.1 Technische gegevens	2	4.1 Regeling van de verbranding	8
2.2 Afmetingen	2	4.2 Afstelling branderkop	8
2.3 Werkingsvelden	3	4.3 Regeling luchtklep	9
3. INSTALLATIE	4	4.4 Verbrandingscontrole	9
3.1 Werkingspositie	4	4.5 Luchtdrukschakelaar	10
3.2 Bevestiging op de ketel	5	4.6 Startcyclus	10
3.3 Stand voeler - electrode	5	5. ONDERHOUD	10
3.4 Gasstraat	6	6. DEFECTEN / OPLOSSINGEN	11
3.5 Elektrische stroomtoevoer naar de gasstraat	6		

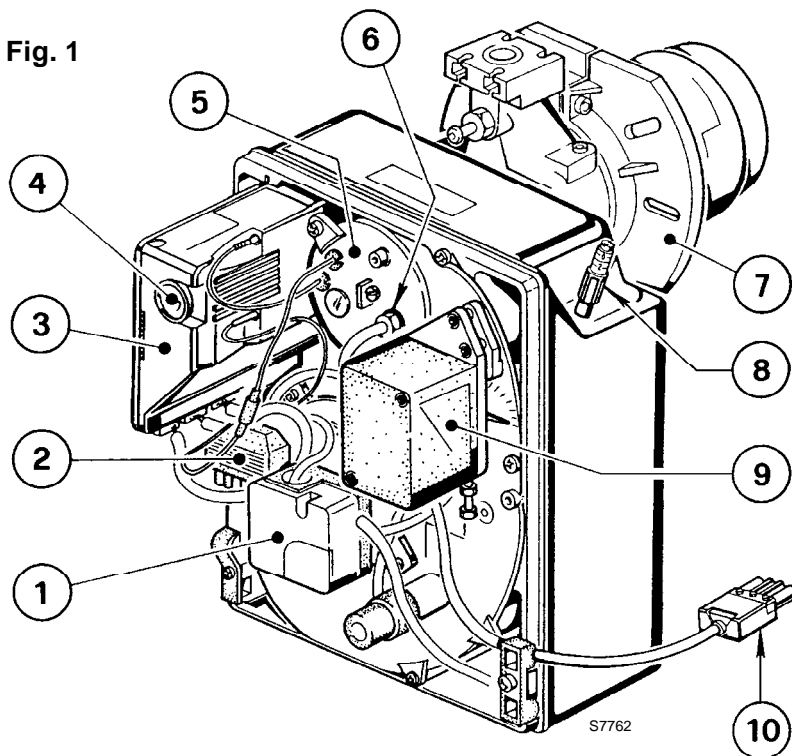
1. BESCHRIJVING VAN DE BRANDER

Tweetraps gasventilatorbrander.

- Brander conform de beschermingsgraad IP 40 volgens EN 60529.
- CE-keur conform de richtlijn voor Gastoestellen 90/396/EEG; PIN **0085AQ0409**.
Conform de richtlijnen: EMC 89/336/EEG, Laagspanning 73/23/EEG, Machines 98/37/EEG en Rendement 92/42/EEG.
- BUWAL goedkeuring Nr. **100010**.
- **Opmerking voor Zwitserland.** De Zwitserse voorschriften, de SVGW voorschriften voor het gebruik van gas, de kantonale en plaatselijke voorschriften, alsmede de voorschriften van de Brandweer (VKF), moeten in acht genomen worden.
- Gasstraat conform EN 676.

- 1 – Luchtdrukschakelaar
- 2 – 6-polige stekker gasstraat
- 3 – Elektronische bedienings- en controledoos met ingebouwde 7-polige stekker
- 4 – Ontgrendelingsknop met veiligheidsignalisatie
- 5 – Houder branderkop
- 6 – Drukmeetpunt
- 7 – Flensdichting
- 8 – Regelgroep luchtklep
- 9 – Servomotor luchtklep
- 10 – 4-polige stekker voor 2^{de} vlamgang

Fig. 1



1.1 GELEVERD MATERIAAL

Flensdichting	Nr. 1	Bevestigingsschroeven en -moeren voor ketelflens ..	Nr. 4
Schroeven en moeren voor flens ...	Nr. 1	7-polige stekker	Nr. 1
4-polige stekker	Nr. 1	Verliesstroomschakelaar	Nr. 1

2. TECHNISCHE GEGEVENS

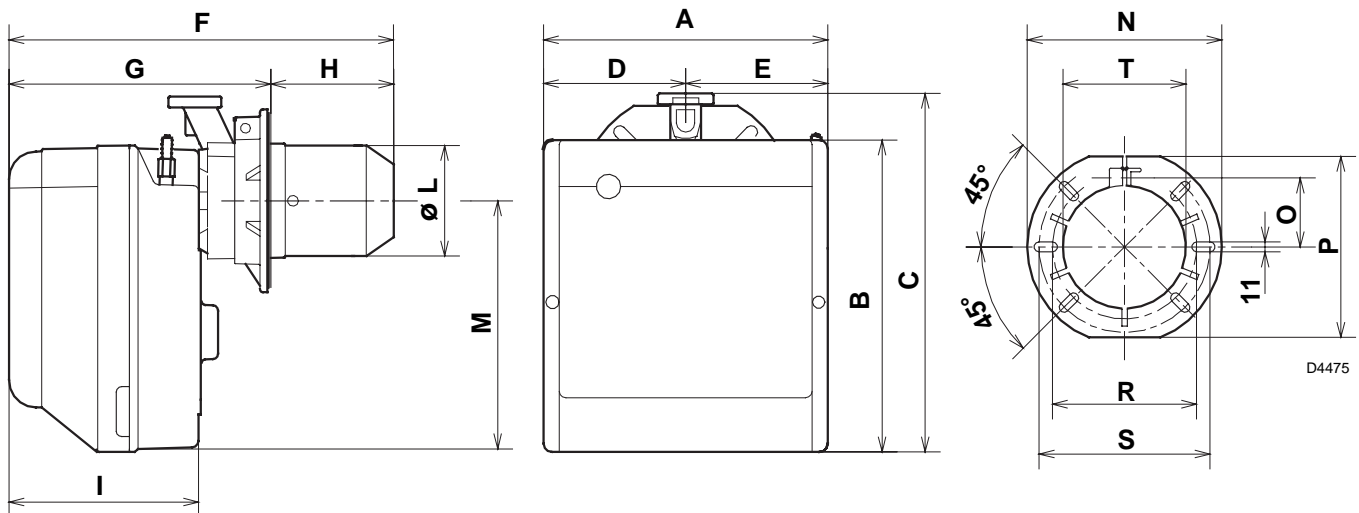
2.1 TECHNISCHE GEGEVENS

TYPE		915 T1	916 T1	917 T1	918T1
Thermisch vermogen (1) volgens EN 267	kW	16/19 ÷ 52	35/40 ÷ 91	65/75 ÷ 189	110/140 ÷ 246
	Mcal/h	13,8/16,3 ÷ 44,7	30,1/34,4 ÷ 78,2	55,9/64,5 ÷ 162,5	94,6/120,4 ÷ 211,6
Thermisch vermogen (1) volgens LRV 92	kW	22/29 ÷ 49	40/47 ÷ 88	65/80 ÷ 180	113/148 ÷ 250
	Mcal/h	18,9/24,9 ÷ 42,1	34,4/40,4 ÷ 75,7	55,9/68,8 ÷ 154,8	97,2/127,3 ÷ 215
Aardgas (Familie 2)		Pci: 8 ÷ 12 kWh/Nm ³ = 7000 ÷ 10.340 kcal/Nm ³			
		Druk: min. 20 mbar – max. 100 mbar			
Elektrische voeding		Monofasig, 230V ± 10% ~ 50Hz			
Motor		Opgenomen stroom 0,8A 2750 t/min. 288 rad/s	Opgen. str. 1,8A 2800 t/min. 294 rad/s	Opgen. str. 1,9A 2720 t/min. 288 rad/s	
Condensator		4 µF	6,3 µF	8 µF	
Ontstekingstransformator		Primair 230V - 0,2A – Secundair 8 kV - 12 mA			
Opgeslorpt vermogen		0,15 kW	0,18 kW	0,35 kW	0,53 kW
(1) Referentiewaarden: Temperatuur 20°C - Luchtdruk 1013 mbar - 0 m boven de zeespiegel.					

Voor gas van familie 3 (LPG): kit op aanvraag.

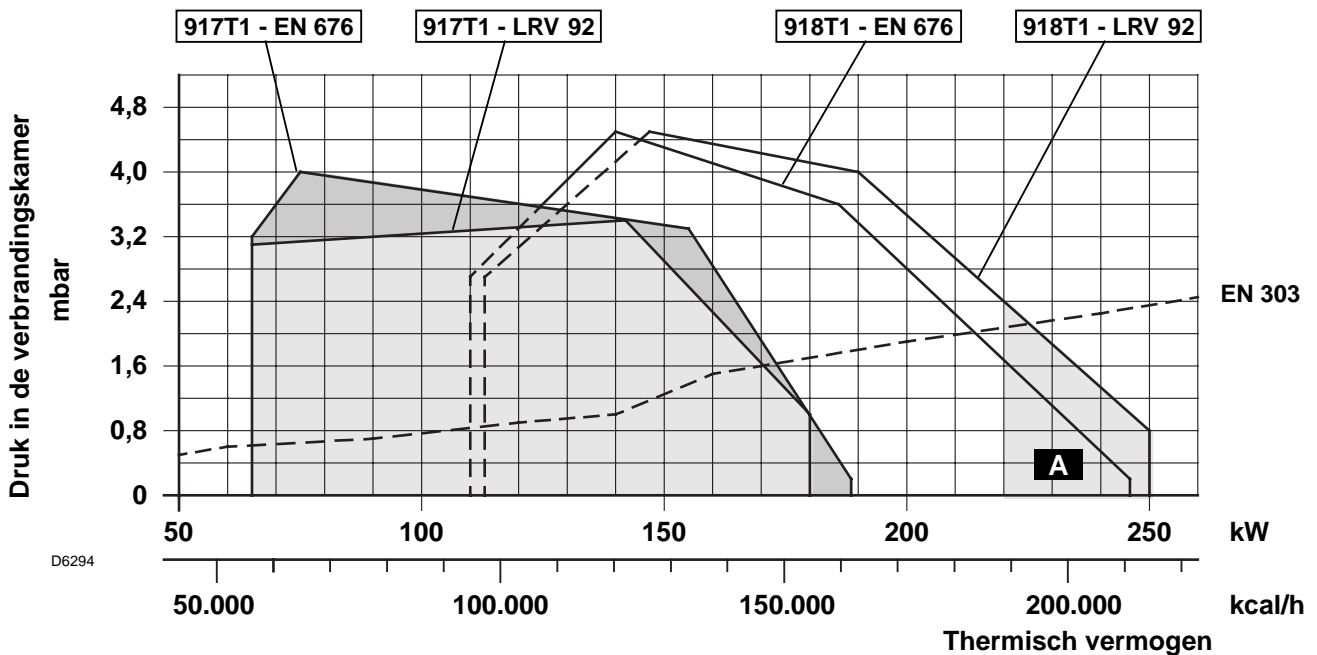
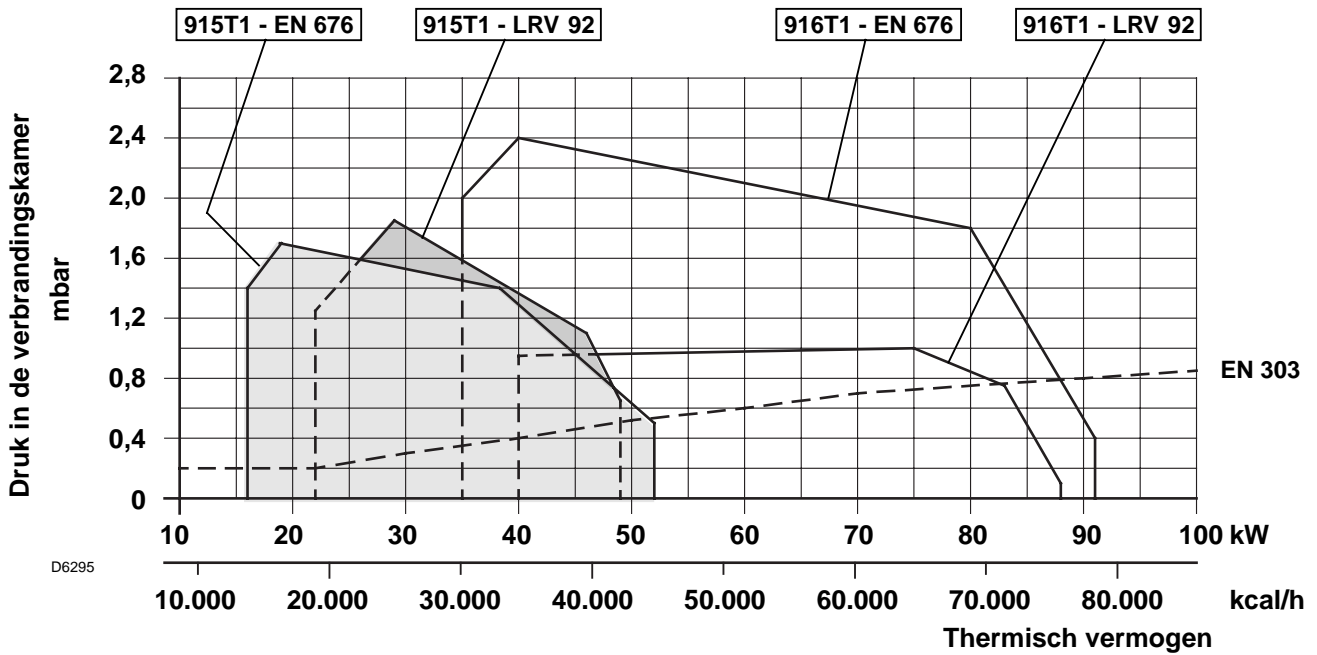
LAND			IT - AT - DK	CH	GB	DE	FR	NL	BE	IE
GASCATEGORIE			I12H3B/P	I2H	I12H3P	I12ELL3B/P	I12Er3P	I12L3B/P	I2E(R)B, I3P	I12H3P
GASDRUK	G20	H	20	20	20	–	–	–	–	20
	G25	L	–	–	–	20	–	25	–	–
	G20	E	–	–	–	20	20/25	–	20/25	–

2.2 AFMETINGEN



TYPE	CODE	A	B	C	D	E	F	G	H	I	L-T	M	N	O	P	R	S
915T1	3761550	234	254	295	122,0	112,0	346	230 ÷ 276	116 ÷ 70	174	89	210	192	66	167	140	170
916T1	3761650	255	280	325	125,5	125,5	352	238 ÷ 252	114 ÷ 100	174	106	230	192	66	167	140	170
917T1	3761750	300	345	391	150,0	150,0	390	262 ÷ 280	128 ÷ 110	196	129	285	216	76,5	201	160	190
917T1	3761770	300	345	391	150,0	150,0	447	262 ÷ 277	185 ÷ 170	196	129	285	216	76,5	201	160	190
918T1	3761850	300	345	392	150,0	150,0	446	278 ÷ 301	168 ÷ 145	216	137	286	218	80,5	203	170	200

2.3 WERKINGSVELDEN



A Bij het model BS4D type 918T1, moet u, om voor een werking met een vermogen van 220 - 246 kW te garanderen, het vooruitgesneden geluiddempende materiaal verwijderen om de extra ventilatiegleuven op de kap vrij te maken.

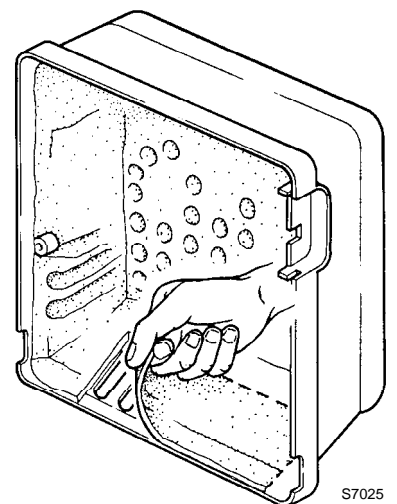
TESTKETEL

Het werkingssveld werd gerealiseerd met een testketel conform EN 676 en LRV 92.

KETELS IN DE HANDEL

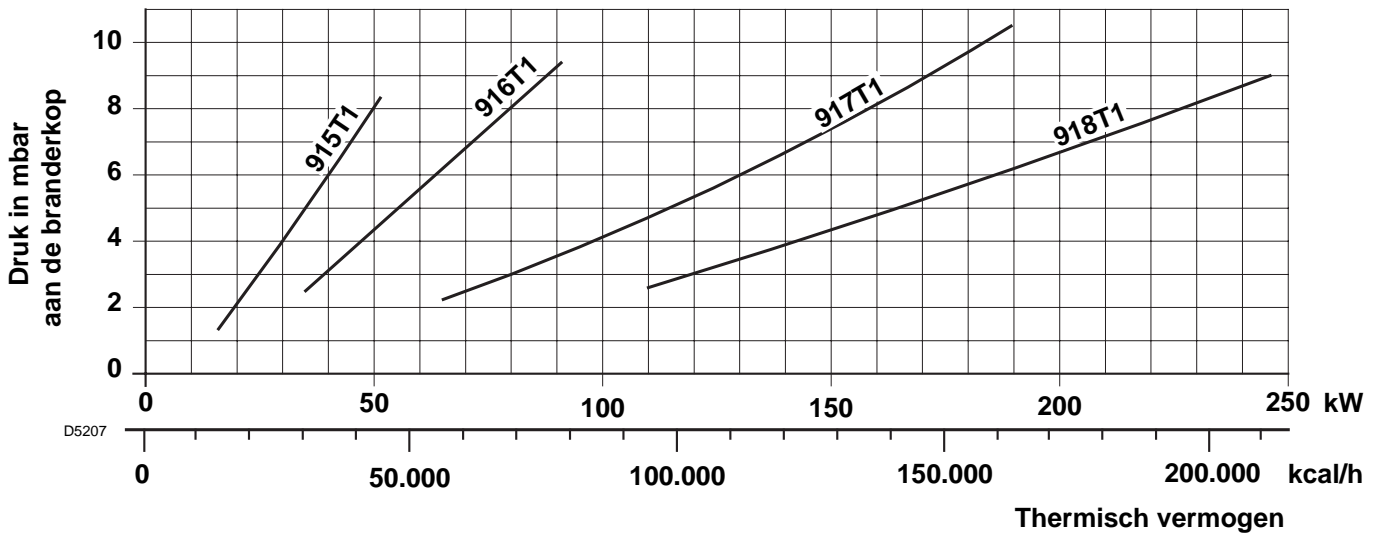
De combinatie brander/ketel vormt geen probleem als de ketel voldoet aan de norm EN 303 en als de afmetingen van de verbrandingskamer ongeveer overeenstemmen met deze voorzien in de norm EN 676.

Als de brander, daarentegen, moet worden gecombineerd, met een ketel in de handel die niet voldoet aan de norm EN 303 of waarvan de afmetingen van de verbrandingskamer kleiner zijn dan deze opgegeven in norm EN 676, raadpleeg dan de fabrikant.



VERHOUDING TUSSEN GASDRUK EN VERMOGEN

Om het maximale vermogen te benutten, moet men aan de mof 9,3 mbar, voor het model 916T1, meten (M2, zie hoofdstuk 3.6, blz. 6) met de verbrandingskamer op 0 mbar en gas G20 - Pci = 10 kWh/m³ (8.570 kcal/m³).



3. INSTALLATIE

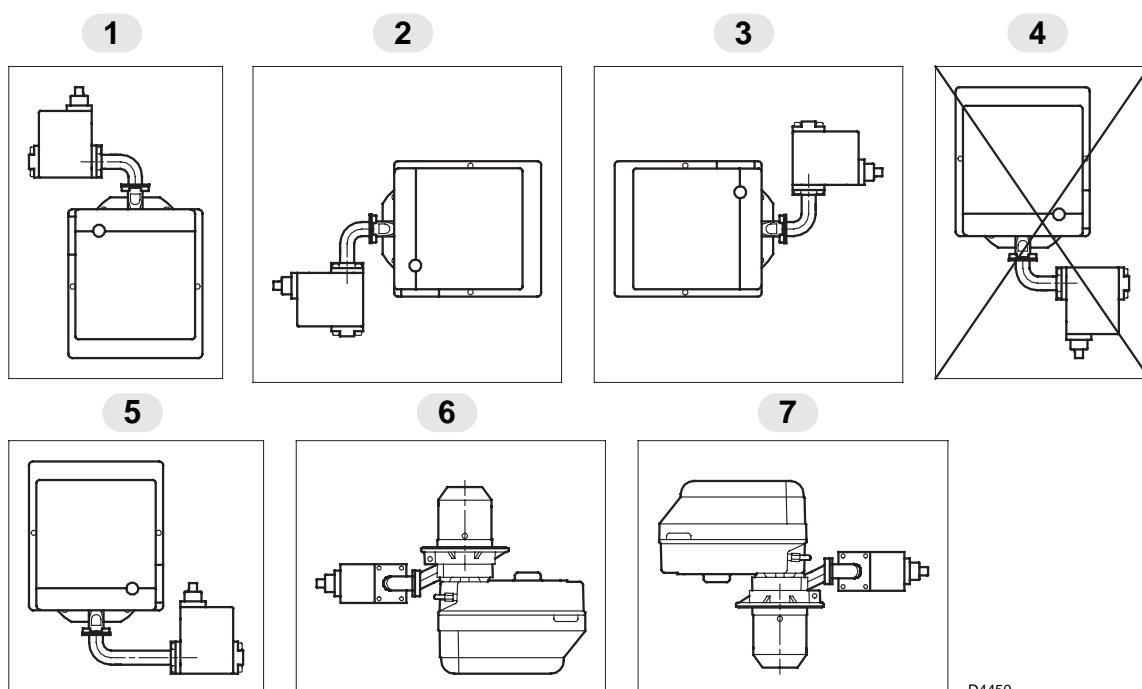
DE BRANDER MOET GEÏNSTALLEERD WORDEN VOLGENS DE PLAATSELIJK GELDENDE WETTEN EN NORMEN.

3.1 WERKINGSPOSITIE

De brander is gemaakt om uitsluitend in positie 1 te functioneren.

De installaties in de posities 2, 3, 6, 7 moeten beschouwd worden als een gevaar voor de goede werking van het apparaat, daar ze er niet voor garanderen dat de luchtklep bij stilstand sluit.

De installatie in positie 5 is alleen mogelijk door middel van de "MULTIBLOC rotatie kit" die apart besteld moet worden. De installatie 4 is om veiligheidsredenen verboden.

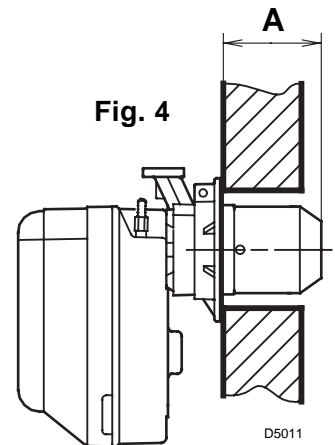
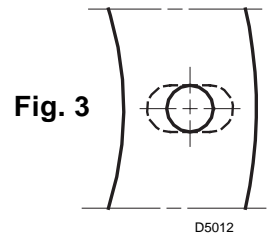
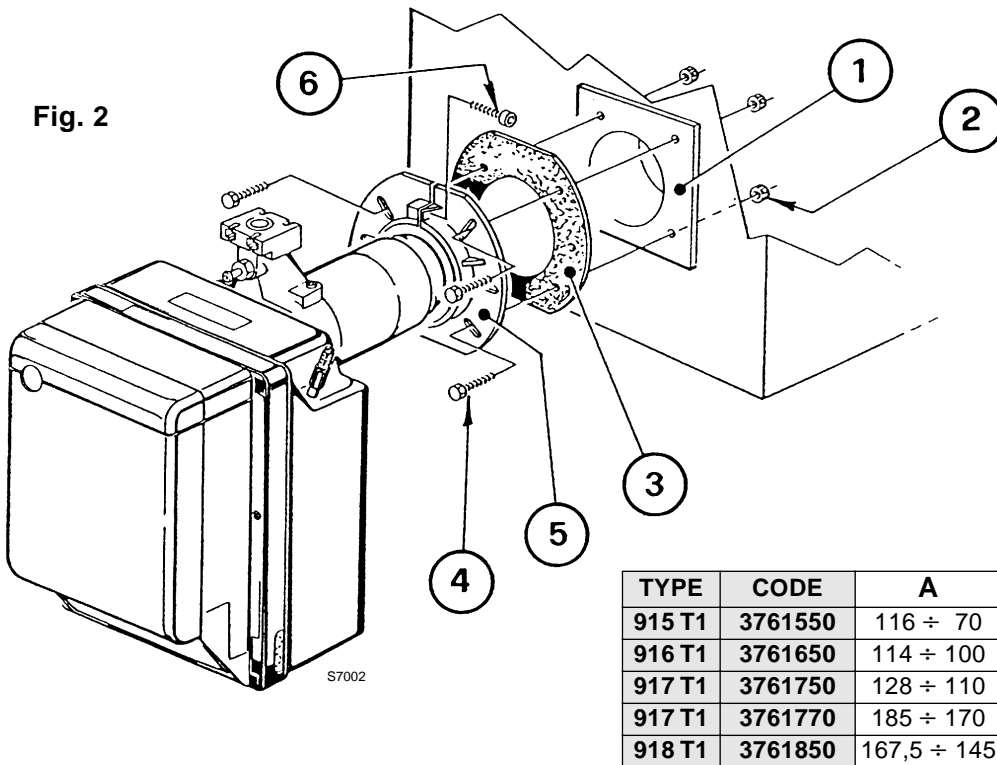


D4450

3.2 BEVESTIGING OP DE KETEL

- Vergroot, indien nodig, de gaten in de isolerende flensdichting (3, fig. 3).
- Bevestig de branderflens (5) op de kletelplaat (1) met behulp van 4 schroeven (4) en (indien nodig) de moeren (2) **en plaats de flensdichting (3) ertussen**. Schroef een van de bovenste twee schroeven (4) niet helemaal vast (zie fig. 2).
- Steek de branderkop door de flens (5) de flens vastdraaien met de schroef (6) en dan de schroef (4) die nog niet was vastgemaakt blokkeren.

N.B.: De brander kan worden vastgemaakt op variabele afstand (**A**) (zie fig. 4). Zorg ervoor dat de branderkop voorbij de volledige dikte van de ketel deur komt.



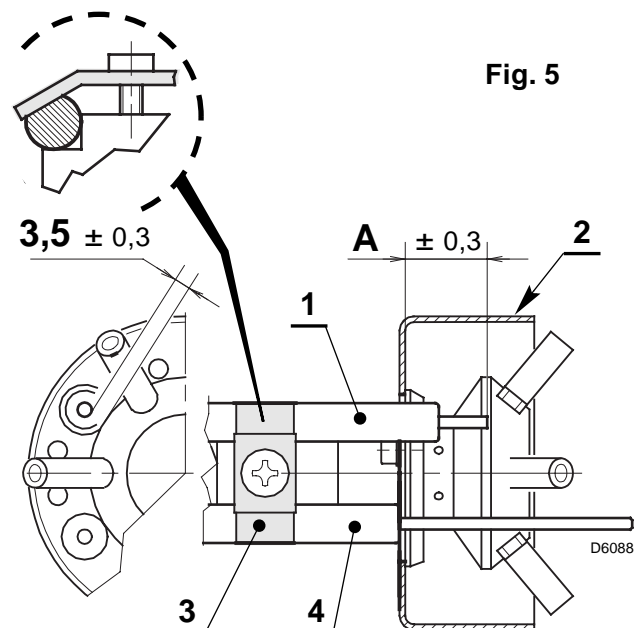
TYPE	CODE	A
915 T1	3761550	116 ÷ 70
916 T1	3761650	114 ÷ 100
917 T1	3761750	128 ÷ 110
917 T1	3761770	185 ÷ 170
918 T1	3761850	167,5 ÷ 145

3.3 STAND VOELER - ELECTRODE

OPGELET

- Zorg ervoor dat het plaatje (3, fig. 5) altijd langs de vlakke kant van de elektrode (1) wordt aangebracht.
- De isolatie van de voeler (4) tegen de luchtverdelers (2) plaatsen.

TYPE	915T1	916T1	917T1	918T1
A	17	30	31	31



3.4 GASSTRAAT, (conform EN 676)

De gasstraat wordt apart geleverd. Zie handleiding van de gasstraat.

GASSTRAAT		BRANDER VAN TOEPASSING	VERBINDINGEN		TOEPASSING
TYPE	CODE		TOEVOER	RETOUR	
MB ZRDLE 405 B01	3970539	BS1D	Rp 1/2	Flens 1	Aardgas en GPL
MB ZRDLE 405 B01	3970540	BS2D	Rp 3/4	Flens 2	Aardgas en GPL
MB ZRDLE 407 B01	3970538	BS2D	Rp 3/4	Flens 2	Aardgas en GPL
MB ZRDLE 407 B01	3970541	BS3D - BS4D	Rp 3/4	Flens 3	Aardgas ≤ 150kW en GPL
MB ZRDLE 410 B01	3970542	BS3D - BS4D	Rp 1 1/4	Flens 3	Aardgas en GPL
MB ZRDLE 412 B01	3970543	BS3D - BS4D	Rp 1 1/4	Flens 3	Aardgas

3.5 ELEKTRISCHE STROOMTOEVOER NAAR DE GASSTRAAT

De stroomtoevoerdraden van de gasstraat kunnen aan de rechterkant of aan de linkerkant de brander binnenlopen, zoals afgebeeld in figuur 6.

Naar gelang de plaats waar de draden naar binnen gaan moeten de kabelklem met drukafnamepunt (1) en de kabelklem (2) verwisseld worden.

Daarom moet het volgende gecontroleerd worden:

- de positie van de kabelklem (1);
- de positie van de slang om vernauwingen te voorkomen en luchtdoorgang naar de drukschakelaar te beletten.

LET OP

Snijd, indien nodig, de slang op de gewenste maat af.

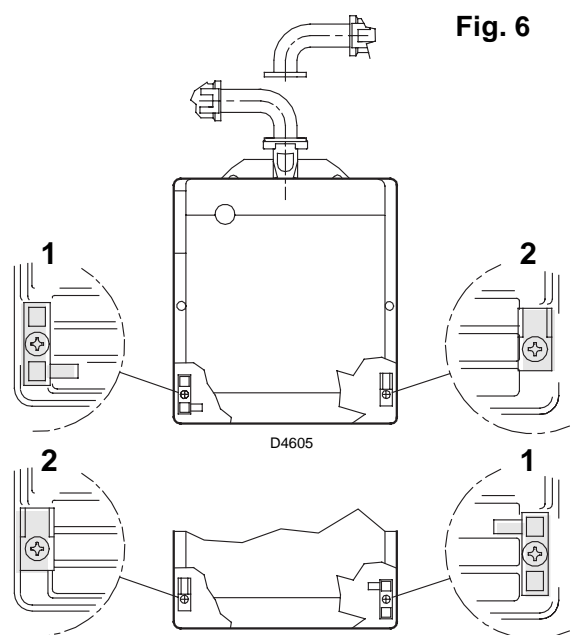


Fig. 6

3.6 SCHEMA GASTOEVOER

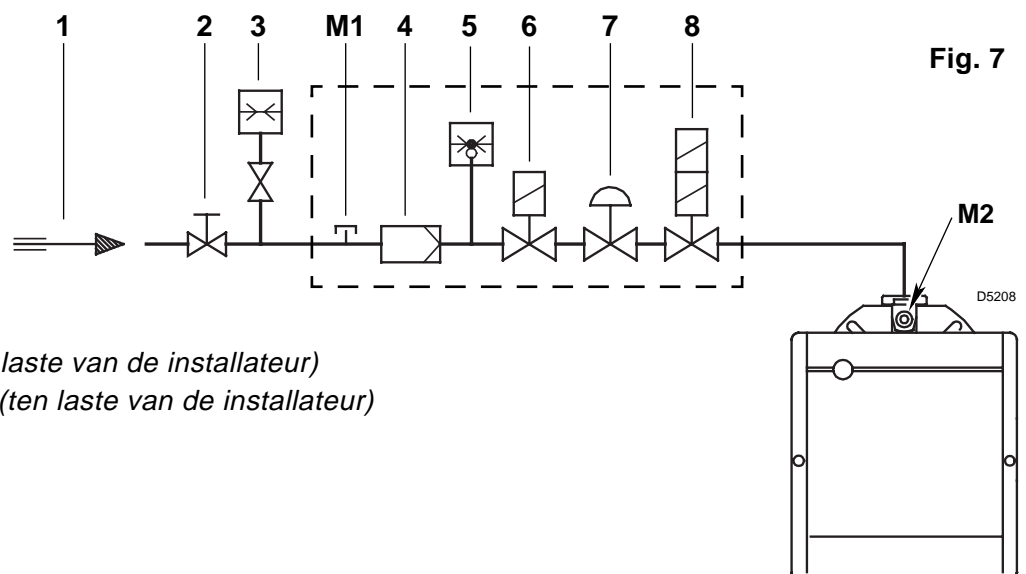


Fig. 7

- 1 – Gastoevoerleiding
- 2 – Gasafsluitkraan (ten laste van de installateur)
- 3 – Manometer gasdruk (ten laste van de installateur)
- 4 – Filter
- 5 – Gasdrukschakelaar
- 6 – Veiligheidsventiel
- 7 – Drukregelaar
- 8 – Regelventiel 1^{ste} en 2^{de} vlamgang
- M1 – Controlepunt gasdruk op de toevoerleiding
- M2 – Controlepunt druk aan de branderkop

3.7 ELEKTRISCHE INSTALLATIE

230V ~ 50Hz

OPGELET NULLEIDER EN FASE NIET OMWISSELEN

NOOT:

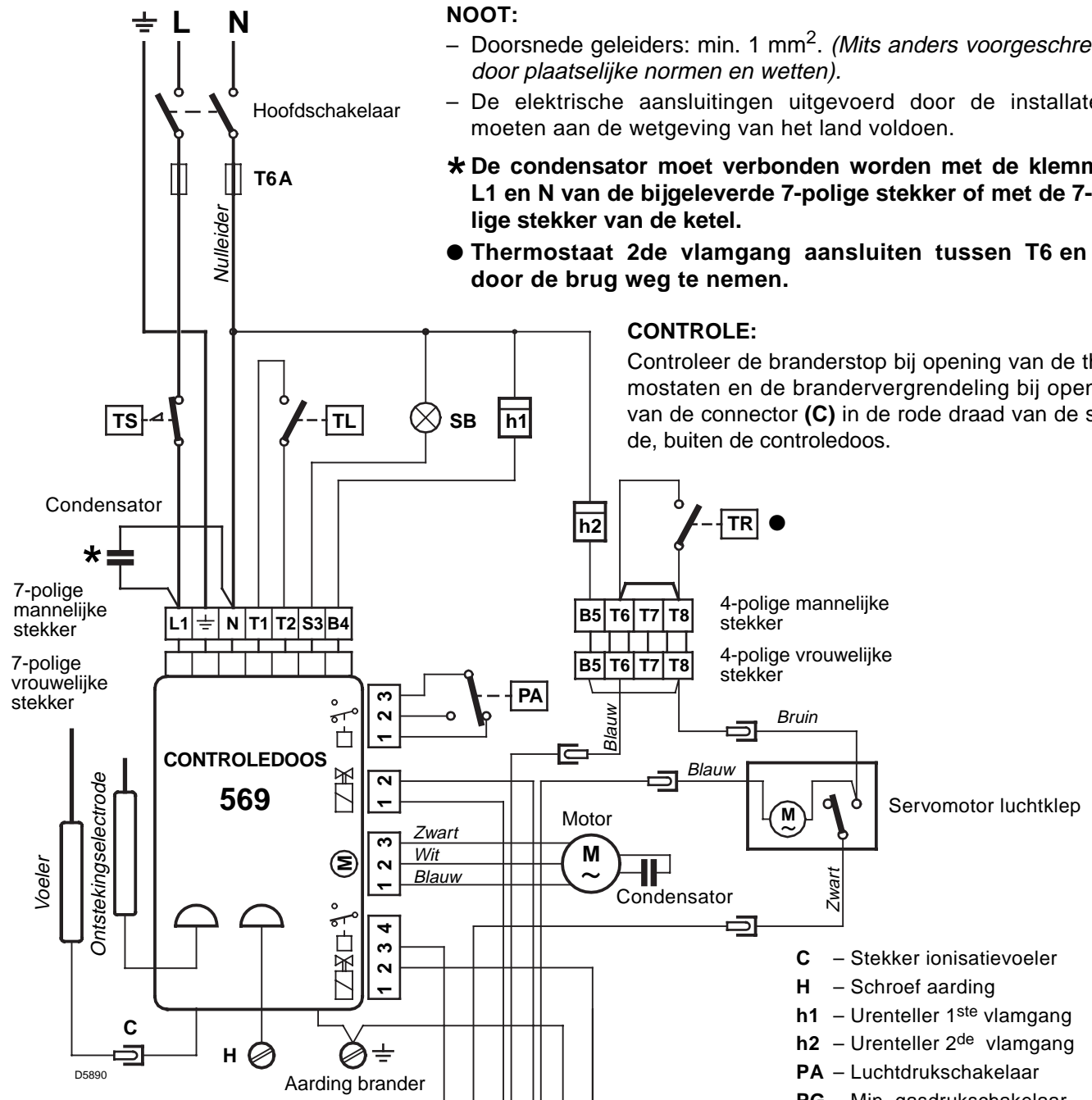
- Doorsnede geleiders: min. 1 mm². (Mits anders voorgeschreven door plaatselijke normen en wetten).
- De elektrische aansluitingen uitgevoerd door de installateur, moeten aan de wetgeving van het land voldoen.

*** De condensator moet verbonden worden met de klemmen L1 en N van de bijgeleverde 7-polige stekker of met de 7-polige stekker van de ketel.**

● Thermostaat 2de vlamgang aansluiten tussen T6 en T8 door de brug weg te nemen.

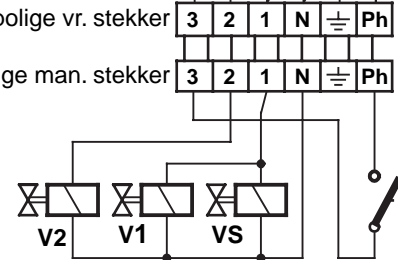
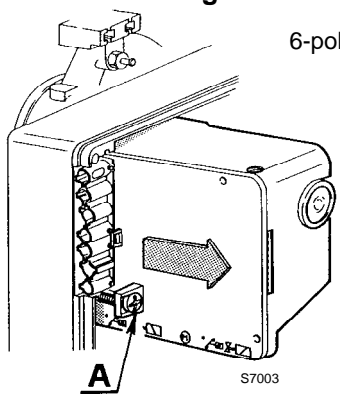
CONTROLE:

Controleer de branderstop bij opening van de thermostaten en de brandervergrendeling bij opening van de connector (C) in de rode draad van de sonde, buiten de controledoos.



- C - Stekker ionisatievoeler
- H - Schroef aarding
- h1 - Urenteller 1^{ste} vlamgang
- h2 - Urenteller 2^{de} vlamgang
- PA - Luchtdrukschakelaar
- PG - Min. gasdrukschakelaar
- SB - Controlelampje vergrendeling (230V - 0,5 A max.)
- TL - Limietthermostaat
- TS - Veiligheidsthermostaat
- TR - Thermostaat 2^{de} vlamgang
- VS - Veiligheidsventiel
- V1 - Ventiel 1^{ste} vlamgang
- V2 - Ventiel 2^{de} vlamgang

Fig. 8



Voor verwijdering van controledoos: schroef (A, fig. 8) losdraaien na verwijdering van alle componenten, de 7-polige (vrouwelijke) stekker, de stekker (C), de hoogspanningskabel en de aardingskabel (H).
Om de controledoos terug te plaatsen: schroef (A) vastdraaien met een koppel van 1 ÷ 1,2 Nm.

4. WERKING

4.1 REGELING VAN DE VERBRANDING

Conform de richtlijn Rendement 92/42/EEG, moeten de montage van de brander op de ketel, de regeling en de test worden uitgevoerd volgens de handleiding van de ketel. Hieronder valt ook de controle van de CO en CO₂ in de rookgassen, de temperatuur van de rookgassen en de gemiddelde temperatuur van het water van de ketel. De branderkop en de luchtklep worden afgesteld in functie van het nodige debiet van de ketel.

4.2 AFSTELLING BRANDERKOP, (zie fig. 9)

Hangt af van het branderdebiet.

De regelschroef (6) losdraaien of vastdraaien zodat de schaal van de regelstang (2) overeenstemt met de buitenzijde van de branderkop (1). In figuur 9 is de regelaar van de branderkop afgesteld op de inkeping 3.

Voorbeeld voor brander BS3D:

De brander is in een ketel van 100 kW gemonteerd. Bij een rendement van 90%, moet de brander een debiet geven van ongeveer 110 kW met de regelaar op de inkeping 3, zoals in het diagram is afgebeeld.

Het diagram is enkel indicatief. Om de optimale werking van de brander te waarborgen, is het aangeraden om de branderkop af te stellen in functie van de specifieke ketelkenmerken.

DEMONTAGE BRANDERKOPGROEP

Om de branderkopgroep te verwijderen:

- Ontkoppel de kabels (3 en 5).
- Trek het slangetje (4) weg en draai de schroeven (10) los.
- Draai de schroeven (7) los en verwijder ze, verwijder de branderkopgroep (1) door hem iets naar rechts te draaien.

Er wordt aangeraden om de regelstand regelaar-elleboog (2) niet te wijzigen tijdens de demontage.

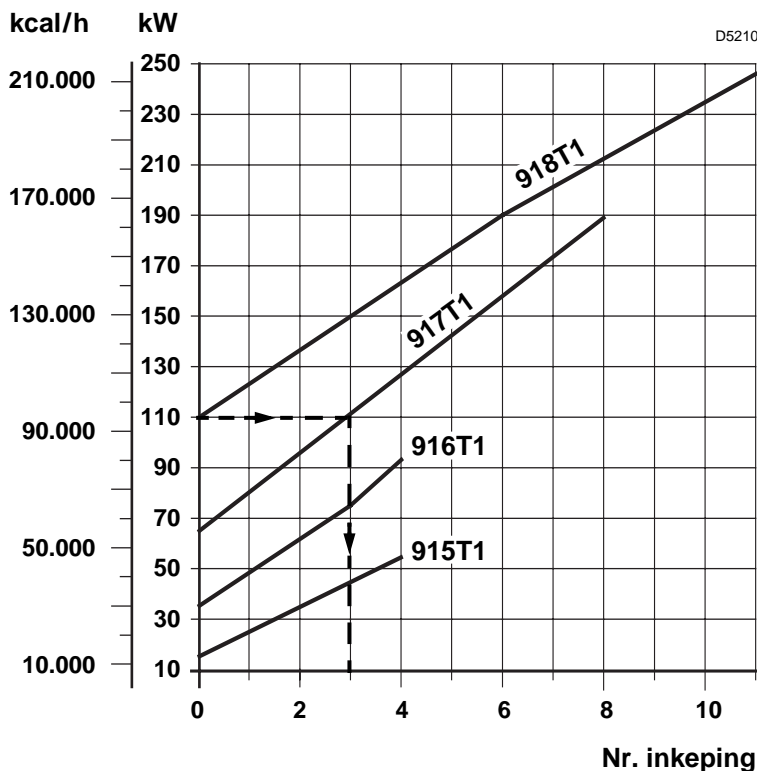
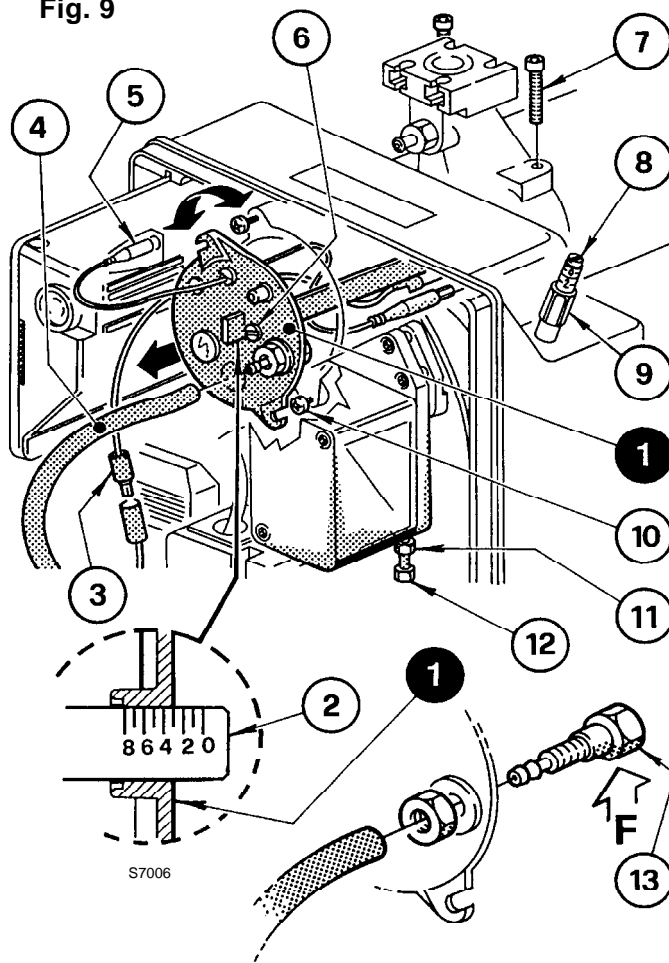
MONTAGE BRANDERKOPGROEP

Weer monteren met tegengestelde procedure als tevoren beschreven is; plaats de branderkopgroep (1) weer zoals hij oorspronkelijk geplaatst was.

OPGELET

- De schroeven (7) volledig aandraaien (maar ze niet blokkeren); de schroeven pas daarna blokkeren met een koppel van 3 – 4 Nm.
- Controleer tijdens de werking of er geen gaslek is ter hoogte van de schroeven.
- Controleer het drukmeetpunt (13). De opening (F) aan de binnenzijde van de branderkopgroep (1) moet naar beneden gericht zijn.

Fig. 9



4.3 REGELING LUCHTKLEP, (fig. 9, blz. 8)

OPGELET

De brander nooit voor de eerste maal opstarten met de luchtklep afgesteld op minder dan 1.

Voor de afstelling als volgt te werk gaan:

- De brander afstellen in de 2^{de} vlamgang. Onder invloed van de ventilator gaat de luchtklep volledig open om een max. luchtdebiet te waarborgen.
- Het luchtdebiet in de 2^{de} vlamgang regelen met schroef (8) na moer (9) los te hebben gedraaid. De brander verlaat de fabriek met een luchtregeling in de 2^{de} vlamgang afgesteld op inkeping 3.
- De brander in de 1^{ste} vlamgang regelen met schroef (12) na moer (11) los gedraaid te hebben (in de richting van de klok). Zodra er een optimale afstelling verkregen is, moer (11) blokkeren (tegen de richting van de klok in). De brander verlaat de fabriek met een luchtregeling in de 1^{ste} vlamgang afgesteld op inkeping 1.

Bij de branderstilstand, sluit de luchtklep, onder invloed van zijn gewicht, automatisch tot een max. onderdruk van 0,5 mbar aan de schouw.

OPGELET

Voor de regeling van het vermogen in de 1^{ste} en 2^{de} vlamgang, de volgende aanwijzingen volgen:

- De verhouding van vermogen tussen de 1^{ste} en 2^{de} vlamgang moet minstens 1 : 2 zijn.
- In elk geval mag het min. vermogen van de brander in de 1^{ste} vlamgang niet lager zijn dan de waarde die in het werkingsveld opgegeven is.

4.4 VERBRANDINGSCONTROLE

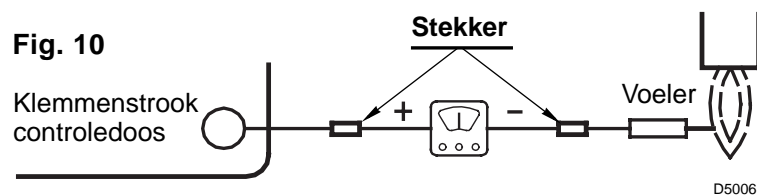
Het is aangeraden de brander af te stellen volgens de aanwijzingen in de tabel, in functie van het gebruikte type gas:

EN 676		LUCHTOVERMAAT: max. vermogen $\lambda \leq 1,2$ – min. vermogen $\lambda \leq 1,3$			
GAS	CO ₂ max. theoretisch 0 % O ₂	Instelling CO ₂ %		CO mg/kWh	NO _x mg/kWh
		$\lambda = 1,2$	$\lambda = 1,3$		
G 20	11,7	9,7	9,0	≤ 100	≤ 170
G 25	11,5	9,5	8,8	≤ 100	≤ 170
G 30	14,0	11,6	10,7	≤ 100	≤ 230
G 31	13,7	11,4	10,5	≤ 100	≤ 230

IONISATIESTROOM

De minimum intensiteit voor een goede werking van de controledoos bedraagt 5 μ A.

Ook als de brander met een duidelijk hogere intensiteit werkt, is er normaal geen controle nodig. Om de ionisatiestroom te meten, open de stekker (C) (zie elektrisch schema blz. 7) op de rode kabel van de voeler en plaats er een micro-ampèremeter tussen (zie fig. 10).



4.5 LUCHTDRUKSCHAKELAAR

Stel eerst de brander volledig af met de luchtdrukschakelaar op het minimum van zijn schaal en regel pas daarna de luchtdrukschakelaar.

Als de brander op de gevraagde belasting werkt, de regelknop traag draaien, met de wijzers van de klok, tot de brander stilvalt. Daarna diezelfde knop met één graad in de tegenovergestelde richting terugdraaien en de opstart van de brander herhalen om de goede werking te controleren.

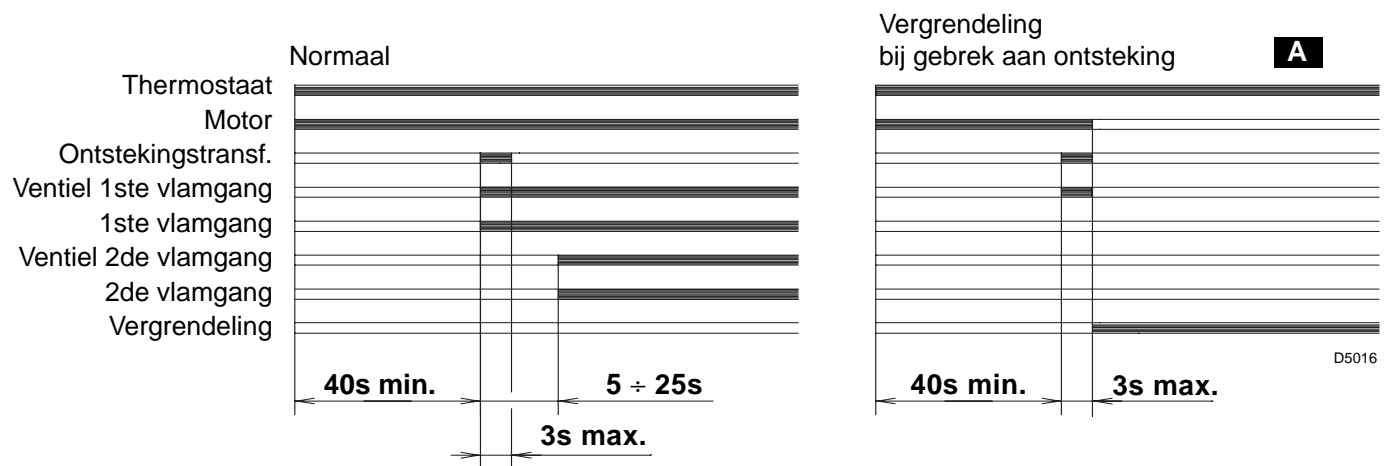
Indien de brander vergrendelt, draai dan nogmaals aan de knop in dezelfde richting met een 1/2 graad.

Opgelet:

Conform de norm, moet de luchtdrukschakelaar in werking treden zodra het CO-gehalte in de verbrandingsgasen hoger ligt dan 1% (10.000 ppm).

Om dit te controleren: breng een rookgasanalysator aan in de schouw, sluit traag de luchtaanzuiging en controleer of de brander vergrendelt alvorens het CO-gehalte in de verbrandingsgasen 1% bereikt.

4.6 STARTCYCLUS



A Aanduiding met behulp van LED op de controledoos (4, fig. 1, blz. 1). Indien de vlam dooft tijdens de werking, vergrendelt de brander binnen 1 seconde.

5. ONDERHOUD

De brander moet regelmatig door vaklui worden onderhouden **en in overeenstemming met de plaatselijke wetten en normen.**

Onderhoud is noodzakelijk om een goede werking van de brander te verzekeren, om uitermate hoog brandstofverbruik en dus hoge milieubelastende emissies te vermijden.

Alvorens de brander te reinigen of te controleren, sluit de elektrische voeding af door op de hoofdschakelaar te drukken.

BELANGRIJKSTE UIT TE VOEREN ONDERHOUDSTAKEN:

De brander gedurende ± 10 minuten op vollast laten draaien en de goede afstelling van alle in deze handleiding opgenomen parameters controleren, zowel in 1^{ste} als in 2^{de} vlamgang.

Voer daarna een verbrandingsanalyse uit en controleer:

- Het CO₂ gehalte
- Temperatuur van de rookgassen in de schouw
- CO-gehalte (ppm)
- Controleer de werking van de verliesstroomschakelaar met de testknop.

6. DEFECTEN / OPLOSSINGEN

Hieronder vindt u een lijst van mogelijke defecten en hun oplossingen.

Die problemen geven aanleiding tot een abnormale werking van de brander. In de meeste gevallen gaat bij een probleem het lampje branden van de manuele ontgrendelingsknop van de controle- en bedieningsdoos (4, fig.1, blz. 1). Als dit lampje brandt, dan kan de brander opnieuw worden opgestart door een eenvoudige druk op de knop. Als de brander daarna normaal heropstart dan kan deze onverwachte branderstop worden toegeschreven aan een occasioneel probleem.

Indien de brander daarentegen opnieuw vergrendelt, gelieve de hieronder opgegeven tabel te raadplegen.

ONTSTEKINGSPROBLEMEN

DEFECT	MOGELIJKE OORZAAK	OPLOSSING
De brander ontsteekt niet bij de sluiting van de limietthermostaat.	Geen elektrische voeding.	Check de voeding op klemmen L1-N van de 7-polige stekker.
		Controleer de staat van de zekeringen.
		Controleer of de veiligheidsthermostaat niet vergrendeld is.
	Geen gas.	Controleer of het manuele ventiel open staat.
		Controleer of de ventielen open zijn en of er geen kortsluiting is.
	De gasdrukschakelaar schakelt zijn contact niet.	De gasdrukschakelaar regelen.
	Slecht contact van de verbindingen op de controledoos.	Controleer alle stekkers.
De luchtdrukschakelaar staat in werkingsstand.	Luchtdrukschakelaar vervangen.	
De brander doorloopt normaal de fases van voorventilatie en ontsteking maar vergrendelt na $\pm 3''$.	Omwisseling fase en nulleider.	Omwisselen.
	Slechte aansluiting aarding.	Correct aansluiten.
	De ionisatiesonde is in contact met de massa of heeft geen contact met de vlam, of de aansluiting met de controledoos is onderbroken of er is een isolatiefout.	Stand controleren en, indien nodig, verbeteren. Zie handleiding.
		De elektrische verbinding opnieuw uitvoeren.
		De elektriciteitskabel vervangen.
De brander start maar met vertraagde ontsteking.	De ontstekingselectrode is slecht afgesteld.	Goede afstelling heruitvoeren Raadpleeg de handleiding.
	Te veel lucht.	Het debiet regelen volgens tabel in deze handleiding.
	Ventielvertrager te veel gesloten en dus te weinig gas.	Een correcte afstelling uitvoeren.
De brander gaat niet in 2de vlamgang.	De servomotor luchtklep is geblokkeerd.	De goede werking controleren.
		De correcte elektrische aansluiting controleren.
	Het gasventiel van 2 ^{de} vlamgang gaat niet open.	Ventiel stuk: vervangen.
		De servomotor luchtklep komt niet op einde loop en sluit eindcontact van het ventiel in 2 ^{de} vlamgang niet: het eindcontact controleren.

DEFECT	MOGELIJKE OORZAAK	OPLOSSING
De brander vergrendelt na de voorventilatie en er wordt geen vlam gevormd.	De electromagneetventielen laten onvoldoende gas door.	De toevoerdruk controleren en/of de electromagneetventielen regelen zoals in de handleiding opgegeven.
	De electromagneetventielen zijn defect.	Vervangen.
	Geen of onregelmatige elektrische boog aan ontstekings-elektrode.	De correcte stand van de stekkers controleren.
		De correcte stand van de electrodes controleren. Raadpleeg de handleiding.
Lucht in de leidingen.	De leidingen volledig ontluchten.	
De brander vergrendelt tijdens de voorventilatie.	De luchtdrukschakelaar staat niet onder stroom.	Luchtdrukschakelaar defect Vervangen.
		De luchtdruk is te laag (branderkop regelen).
	Residuele vlam.	Ventiel defect. Vervangen.
Het drukmeetpunt stand (13, fig. 9, blz. 8) is slecht afgesteld.	Het drukmeetpunt correct afstellen volgens de aanwijzingen in deze handleiding. Hoofdstuk 4.2, blz. 8.	
De brander herhaalt constant de startcyclus maar vergrendelt niet.	De gasdruk (van het net) ligt zeer dicht bij de waarde waarop de gasdrukschakelaar is afgesteld. Door de drukdaling bij opening van het ventiel, gaat de gasdrukschakelaar open. Daardoor gaat het ventiel direct dicht en slaat de motor af. De druk stijgt opnieuw, de gasdrukschakelaar sluit opnieuw en herhaalt de werkingscyclus. Enz.	De min. gasdrukschakelaar regelen.

ABNORMALE WERKING

- Vergrendeling door** : - vlamdoving
- sonde aan massa
- opening van de luchtdrukschakelaar
- Stilstand door:** - opening van de gasdrukschakelaar

