

- I** Bruciatori di gas ad aria soffiata
- D** Gebläse - Gasbrenner
- GB** Blown type gas burners
- F** Brûleurs gaz à air soufflé

Funzionamento bistadio progressivo o modulante  
Zweistufig gleitender oder modulierender Betrieb  
Progressive two-stage or modulating operation  
Fonctionnement à deux allures progressives ou modulant



**RS**

CODICE - CODE	MODELLO - MODELL MODEL - MODELE	TIPO - TYP TYPE - TYPE
3787012	RS 70/M	828 T1
3787013	RS 70/M	828 T1
3787212	RS 100/M	829 T1
3787213	RS 100/M	829 T1
3787412	RS 130/M	830 T1
3787413	RS 130/M	830 T1



## I INDICE

<b>DATI TECNICI</b> . . . . .	pagina 4
Versioni costruttive . . . . .	4
Accessori . . . . .	4
Descrizione bruciatore . . . . .	8
Imballo - Peso . . . . .	8
Ingombro . . . . .	8
Corredo . . . . .	8
Campi di lavoro . . . . .	10
Caldaia di prova . . . . .	10
Caldaie commerciali . . . . .	10
Pressione gas . . . . .	12
<b>INSTALLAZIONE</b> . . . . .	<b>14</b>
Piastra caldaia . . . . .	14
Lunghezza boccaglio . . . . .	14
Fissaggio del bruciatore alla caldaia . . . . .	14
Regolazione testa di combustione . . . . .	16
Linea alimentazione gas . . . . .	18
Impianto elettrico . . . . .	20
Regolazioni prima dell'accensione . . . . .	26
Servomotore . . . . .	26
Avviamento bruciatore . . . . .	26
Accensione bruciatore . . . . .	26
Regolazione bruciatore:	28
1 - Potenza all'accensione . . . . .	28
2 - Potenza MAX . . . . .	28
3 - Potenza MIN . . . . .	30
4 - Potenze intermedie . . . . .	30
5 - Pressostato aria . . . . .	32
6 - Pressostato gas di massima . . . . .	32
7 - Pressostato gas di minima . . . . .	32
Controllo presenza fiamma . . . . .	32
Funzionamento bruciatore . . . . .	34
Controlli finali . . . . .	36
Manutenzione . . . . .	36
Inconvenienti - Cause - Rimedi . . . . .	38

### Avvertenza

Le figure richiamate nel testo sono così indicate:

- 1)(A) = Particolare 1 della figura A nella stessa pagina del testo;  
1)(A)p.8 = Particolare 1 della figura A riportata a pagina 8.

## GB CONTENTS

<b>TECHNICAL DATA</b> . . . . .	page 6
Variants . . . . .	6
Accessories . . . . .	6
Burner description . . . . .	9
Packaging - Weight . . . . .	9
Max. dimensions . . . . .	9
Standard equipment . . . . .	9
Firing rates . . . . .	11
Test boiler . . . . .	11
Commercial boilers . . . . .	11
Gas pressure . . . . .	13
<b>INSTALLATION</b> . . . . .	<b>15</b>
Boiler plate . . . . .	15
Blast tube length . . . . .	15
Securing the burner to the boiler . . . . .	15
Combustion head setting . . . . .	17
Gas line . . . . .	19
Electrical system . . . . .	21
Adjustments before first firing . . . . .	27
Servomotor . . . . .	27
Burner starting . . . . .	27
Burner firing . . . . .	27
Burner calibration:	29
1 - Firing output . . . . .	29
2 - MAX output . . . . .	29
3 - MIN output . . . . .	31
4 - Intermediates outputs . . . . .	31
5 - Air pressure switch . . . . .	33
6 - Maximum gas pressure switch . . . . .	33
7 - Minimum gas pressure switch . . . . .	33
Flame present check . . . . .	33
Burner operation . . . . .	35
Final checks . . . . .	37
Maintenance . . . . .	37
Fault - Probable cause - Suggested remedy . . . . .	40

### N.B.

Figures mentioned in the text are identified as follows:

- 1)(A) = part 1 of figure A, same page as text;  
1)(A)p.8 = part 1 of figure A, page number 8.

## D INHALT

<b>TECHNISCHE ANGABEN</b> . . . . .	Seite 5
Bauvarianten . . . . .	5
Zubehörteile . . . . .	5
Brennerbeschreibung . . . . .	9
Verpackung - Gewicht . . . . .	9
Abmessungen . . . . .	9
Ausstattung . . . . .	9
Regelbereiche . . . . .	11
Prüfkessel . . . . .	11
Handelsübliche Kessel . . . . .	11
Gasdruck . . . . .	13
<b>INSTALLATION</b> . . . . .	<b>15</b>
Kesselplatte . . . . .	15
Flammrohrlänge . . . . .	15
Befestigung des Brenners am Heizkessel . . . . .	15
Einstellung des Flammkopfs . . . . .	17
Gaszuleitung . . . . .	19
Elektroanlage . . . . .	21
Einstellungen vor der Zündung . . . . .	27
Stellantrieb . . . . .	27
Anfahren des Brenners . . . . .	27
Zündung des Brenners . . . . .	27
Brennereinstellung:	29
1 - Zündleistung . . . . .	29
2 - Höchstleistung . . . . .	29
3 - Mindestleistung . . . . .	31
4 - Zwischenleistungen . . . . .	31
5 - Luft-Druckwächter . . . . .	33
6 - Gas-Höchstdruckwächter . . . . .	33
7 - Gas-Minimaldruckwächter . . . . .	33
Flammenüberwachung . . . . .	33
Brennerbetrieb . . . . .	35
Endkontrollen . . . . .	37
Wartung . . . . .	37
Störungen - Ursachen - Abhilfen . . . . .	39

### Anmerkung

Die Zeichnungen, auf die im Text Bezug genommen wird, werden folgendermaßen bezeichnet:

- 1)(A) = Detail 1 der Zeichnung A auf der gleichen Textseite;  
1)(A)S.8 = Detail 1 der Zeichnung A auf Seite 8.

## F INDEX

<b>DONNÉES TECHNIQUES</b> . . . . .	page 7
Modèles disponibles . . . . .	7
Accessoires . . . . .	7
Description brûleur . . . . .	9
Emballage - Poids . . . . .	9
Encombrement . . . . .	9
Équipement standard . . . . .	9
Plages de puissance . . . . .	11
Chaudière d'essai . . . . .	11
Chaudières commerciales . . . . .	11
Pression du gaz . . . . .	13
<b>INSTALLATION</b> . . . . .	<b>15</b>
Plaque chaudière . . . . .	15
Longueur buse . . . . .	15
Fixation du brûleur à la chaudière . . . . .	15
Réglage tête de combustion . . . . .	17
Ligne alimentation gaz . . . . .	19
Installation électrique . . . . .	21
Réglages avant l'allumage . . . . .	27
Servomoteur . . . . .	27
Démarrage brûleur . . . . .	27
Allumage brûleur . . . . .	27
Réglage brûleur:	29
1 - Puissance à l'allumage . . . . .	29
2 - Puissance maximum . . . . .	29
3 - Puissance minimum . . . . .	31
4 - Puissances intermédiaires . . . . .	31
5 - Pressostat de l'air . . . . .	33
6 - Pressostat gaz seuil maximum . . . . .	33
7 - Pressostat gaz seuil minimum . . . . .	33
Contrôle présence flamme . . . . .	33
Fonctionnement brûleur . . . . .	35
Contrôles finaux . . . . .	37
Entretien . . . . .	37
Inconvénients - Causes - Remèdes . . . . .	41

### Attention

Les figures rappelées dans le texte sont ainsi indiquées:

- 1)(A) = Détail 1 de la figure A dans la même page du texte;  
1)(A)p.8 = Détail 1 de la figure A page 8.

MODELLO			RS 70/M		RS 100/M		RS 130/M	
TIPO			828 T1		829 T1		830 T1	
POTENZA (1)	MAX.	kW Mcal/h	465 - 814 400 - 700		698 - 1163 600 - 1000		930 - 1512 800 - 1300	
	MIN.	kW Mcal/h	135 116		150 129		160 138	
COMBUSTIBILE			GAS NATURALE: G20 - G21 - G22 - G23 - G25					
			G20	G25	G20	G25	G20	G25
- Potere calorifico inferiore		kWh/Nm <sup>3</sup> Mcal/Nm <sup>3</sup>	10 8,6	8,6 7,4	10 8,6	8,6 7,4	10 8,6	8,6 7,4
- Densità assoluta		kg/Nm <sup>3</sup>	0,71	0,78	0,71	0,78	0,71	0,78
- Portata massima		Nm <sup>3</sup> /h	81	94	116	135	151	175
- Pressione alla portata massima (2)		mbar	10,3	15,2	9,3	13,7	8,6	12,7
FUNZIONAMENTO			<ul style="list-style-type: none"> <li>Intermittente (min. 1 arresto in 24 ore).</li> <li>Questi bruciatori sono adatti anche al funzionamento continuo se vengono equipaggiati con l'apparecchiatura Landis LGK 16.333 A27 (intercambiabile con l'apparecchiatura Landis LFL 1.333 del bruciatore).</li> <li>Due stadi progressivi o modulante con kit (vedi ACCESSORI).</li> </ul>					
IMPIEGO STANDARD			Caldaie: ad acqua, a vapore, ad olio diatermico					
TEMPERATURA AMBIENTE		°C	0 - 40					
TEMPERATURA ARIA COMBURENTE		°C max	60					
ALIMENTAZIONE ELETTRICA		V Hz	230 - 400 con neutro ~ +/-10% 50 - trifase					
MOTORE ELETTRICO		rpm W V A	2800 1100 220/240 - 380/415 4,8 - 2,8		2800 1500 220/240 - 380/415 5,9 - 3,4		2800 2200 220/240 - 380/415 8,8 - 5,1	
TRASFORMATORE D'ACCENSIONE		V1 - V2 I1 - I2	230 V - 1 x 8 kV 1 A - 20 mA					
POTENZA ELETTRICA ASSORBITA		W max	1400		1800		2600	
GRADO DI PROTEZIONE			IP 44					
CONFORMITÀ DIRETTIVE CEE			90/396 - 89/336 - 73/23					
RUMOROSITÀ (3)		dBA	75		77		78,5	
OMOLOGAZIONE		CE	0085AQ0708					

(1) Condizioni di riferimento: Temperatura ambiente 20°C - Pressione barometrica 1000 mbar - Altitudine 100 m s.l.m.

(2) Pressione alla presa 16)(A)p.8 con pressione zero in camera di combustione, con la ghiera del gas 2)(B)p.16 aperta ed alla potenza massima del bruciatore.

(3) Pressione sonora misurata nel laboratorio combustione del costruttore, con bruciatore funzionante su caldaia di prova, alla potenza massima.

**VERSIONI COSTRUTTIVE:**

BRUCIATORE	RS 70/M	RS 100/M	RS 130/M
Lunghezza boccaglio mm	250 385	250 385	280 415

PAESE	CATEGORIA
IT-AT-GR-DK-FI-SE	2H3B/P
ES-GB-IE-PT	2H3P
NL	2L3B/P
FR	2Er3P
DE	2ELL3B/P
BE	2E(R)B,   3P
LU	2E3B/P

**ACCESSORI** (su richiesta):

• **KIT PER FUNZIONAMENTO A GPL:** il kit consente ai bruciatori RS 70-100-130/M di bruciare GPL.

BRUCIATORE	RS 70/M	RS 100/M	RS 130/M
POTENZA kW	242 ÷ 814		349 ÷ 1163
LUNGHEZZA BOCCAGLIO mm	250 385	250 385	280 415
CODICE	3010097 3010098	3010099 3010100	3010101 3010102

• **KIT REGOLATORE DI POTENZA PER FUNZIONAMENTO MODULANTE:** con il funzionamento modulante il bruciatore adegua continuamente la potenza alla richiesta di calore assicurando grande stabilità al parametro controllato: temperatura o pressione. I componenti da ordinare sono due: • il regolatore di potenza da installare sul bruciatore; • la sonda da installare sul generatore di calore.

PARAMETRO DA CONTROLLARE		SONDA		REGOLATORE DI POTENZA	
	Campo di regolazione	Tipo	Codice	Tipo	Codice
Temperatura	- 100...+ 500°C	PT 100	3010110	RWF40	3010212
Pressione	0...2,5 bar 0...16 bar	Sonda con uscita	3010213 3010214		

• **RAMPE GAS SECONDO NORMA EN 676 (complete di valvole, regolatore di pressione e filtro):** vedere a pagina 18.

**Importante:**  
L'installatore è responsabile per l'eventuale aggiunta di organi di sicurezza non previsti in questo manuale.

MODELL			RS 70/M		RS 100/M		RS 130/M	
TYP			828 T1		829 T1		830 T1	
LEISTUNG (1)	2° Stufe	kW Mcal/h	465 - 814 400 - 700		698 - 1163 600 - 1000		930 - 1512 800 - 1300	
	min. 1° Stufe	kW Mcal/h	135 116		150 129		160 138	
BRENNSTOFF			ERDGAS: G20 - G21 - G22 - G23 - G25					
- Bezug			G20	G25	G20	G25	G20	G25
- Unterer Heizwert Hu		kWh/Nm <sup>3</sup> Mcal/Nm <sup>3</sup>	10 8,6	8,6 7,4	10 8,6	8,6 7,4	10 8,6	8,6 7,4
- Reindichte		kg/Nm <sup>3</sup>	0,71	0,78	0,71	0,78	0,71	0,78
- Höchstdrucksatz		Nm <sup>3</sup> /h	81	94	116	135	151	175
- Druck bei Höchstleistung (2)		mbar	10,3	15,2	9,3	13,7	8,6	12,7
BETRIEB			<ul style="list-style-type: none"> <li>• Intermittierend (min. 1 Abschaltung in 24 Std). Wenn dieser Brenner mit dem Gasfeuerungsautomaten Landis &amp; Gyr LGK 16.333 A27 ausgestattet ist, ist er auch für den Dauerbetrieb geeignet. Die elektrische Verdrahtung des Brenners bleibt unverändert.</li> <li>• Gleitend zweistufig (modulierend mit Kit).</li> </ul>					
STANDARDEINSATZ			Heizkessel: mit Wasser, Dampf, diathermischem Öl					
RAUMTEMPERATUR		°C	0 - 40					
TEMPERATUR VERBRENNUNGSLUFT		°C max	60					
ELEKTRISCHE SPANNUNG		V Hz	230 - 400 mit Nulleiter ~ +/-10% 50 - dreiphasig					
ELEKTROMOTOR		rpm W V A	2800 1100 220/240 - 380/415 4,8 - 2,8		2800 1500 220/240 - 380/415 5,9 - 3,4		2800 2200 220/240 - 380/415 8,8 - 5,1	
ZÜNDTRANSFORMATOR		V1 - V2 I1 - I2	230 V - 1 x 8 kV 1 A - 20 mA					
AUFGENOMMENE STROMLEISTUNG		W max	1400		1800		2600	
SCHUTZART			IP 44					
CE-NORMGERECHT			90/396 - 89/336 - 73/23					
SHALLDRUCKPEGEL(3)		dBA	75		77		78,5	
ZULASSUNGEN			CE 0085AQ0708					

(1) Bezugsbedingungen: Raumtemperatur 20°C - Barometrischer Druck 1000 mbar - Höhe 100 m ü.d.M.

(2) Druck am Anschluß 16)(A)S.8 bei druckloser Brennkammer, geöffneter Gasscheibe 2)(B)S.16 und bei Höchstleistung des Brenners

(3) Schalldruck, im Brennprüflabor des Herstellers mit Brenner auf Prüfkessel bei Höchstleistung.

**BAUVARIANTEN:**

BRENNER	RS 70/M	RS 100/M	RS 130/M
Flammrohr Länge mm	250 385	250 385	280 415

LAND	KATEGORIE
IT-AT-GR-DK-FI-SE	<sup>2</sup> H3B/P
ES-GB-IE-PT	<sup>2</sup> H3P
NL	<sup>2</sup> L3B/P
FR	<sup>2</sup> Er3P
DE	<sup>2</sup> ELL3B/P
BE	<sup>2</sup> E(R)B,   <sup>3</sup> P
LU	<sup>2</sup> E3B/P

**ZUBEHÖRTEILE** (auf Wunsch):

• **KIT FÜR FLÜSSIGGAS-BETRIEB:** Der Kit erlaubt den Brennern RS 70-100-130/M Flüssiggas zu brennen.

BRENNER	RS 70/M	RS 100/M	RS 130/M
LEISTUNG kW	242 ÷ 814		349 ÷ 1163
FLAMMROHR LÄNGE mm	250 385	250 385	280 415
CODE	3010097 3010098	3010099 3010100	3010101 3010102

• **KIT FÜR DIE LEISTUNGSREGELUNG BEI MODULIERENDEM BETRIEB:** Bei modulierendem Betrieb passt der Brenner die Leistung stufenlos dem Wärmebedarf an und stellt konstante Temperatur- oder Druckwerte sicher. Folgende Zubehörteile müssen bestellt werden:  
 • der Leistungsregler (an den Brenner einzubauen); • der Fühler (an den Wärmeerzeuger einzubauen).

WERT ZU ÜBERWACHEN		FÜHLER		LEISTUNGSREGLER	
Temperatur	Regelbereich	Typ	Code	Typ	Code
	- 100...+ 500°C	PT 100	3010110	RWF40	3010212
Druck	0...2,5 bar	Fühler mit Ausgang	3010213		
	0...16 bar	4...20 mA	3010214		

• **GASARMATUREN GEMÄß NORM EN 676 (mit Ventilen, Druckregler und Filter):** siehe Seite 18.

**Wichtiger Hinweis:**  
 Der Installateur haftet für den eventuellen Zusatz von Sicherheitsteilen, die nicht in dieser Betriebsanleitung vorgesehen sind.

MODEL			RS 70/M		RS 100/M		RS 130/M	
TYPE			828 T1		829 T1		830 T1	
OUTPUT (1)	MAX.	kW	465 - 814		698 - 1163		930 - 1512	
		Mcal/h	400 - 700		600 - 1000		800 - 1300	
	MIN.	kW	135		150		160	
		Mcal/h	116		129		138	
FUEL			NATURAL GAS: G20 - G21 - G22 - G23 - G25					
			G20	G25	G20	G25	G20	G25
- Net calorific value		kWh/Nm <sup>3</sup>	10	8,6	10	8,6	10	8,6
		Mcal/Nm <sup>3</sup>	8,6	7,4	8,6	7,4	8,6	7,4
- Absolute density		kg/Nm <sup>3</sup>	0,71	0,78	0,71	0,78	0,71	0,78
- Max. delivery		Nm <sup>3</sup> /h	81	94	116	135	151	175
- Pressure at max. delivery (2)		mbar	10,3	15,2	9,3	13,7	8,6	12,7
OPERATION			<ul style="list-style-type: none"> <li>On-Off (1 stop min each 24 hours). This burner is also fitted for the continuous operation, if it is equipped with the control box LANDIS type LGK 16.333 A27 (interchangeable with the burner control box Landis LFL 1.333).</li> <li>Progressive two-stage or modulating by kit (see ACCESSOIRES).</li> </ul>					
STANDARD APPLICATIONS			Boilers: water, steam, diathermic oil					
AMBIENT TEMPERATURE		°C	0 - 40					
COMBUSTION AIR TEMPERATURE		°C max	60					
ELECTRICAL SUPPLY		V	230 - 400 with neutral ~ +/-10%					
		Hz	50 - three-phase					
ELECTRIC MOTOR		rpm	2800		2800		2800	
		W	1100		1500		2200	
		V	220/240 - 380/415		220/240 - 380/415		220/240 - 380/415	
		A	4,8 - 2,8		5,9 - 3,4		8,8 - 5,1	
IGNITION TRANSFORMER		V1 - V2 I1 - I2	230 V - 1 x 8 kV 1 A - 20 mA					
ELECTRICAL POWER CONSUMPTION		W max	1400		1800		2600	
ELECTRICAL PROTECTION			IP 44					
IN CONFORMITY WITH EEC DIRECTIVES			90/396 - 89/336 - 73/23					
NOISE LEVELS (3)		dB(A)	75		77		78,5	
APPROVAL		CE	0085AQ0708					

(1) Reference conditions: Ambient temperature 20°C - Barometric pressure 1000 mbar - Altitude 100 m s.l.m.

(2) Pressure at test point 16)(A)p.8, with zero pressure in the combustion chamber, with open gas ring 2)(B)p.16 an maximum burner output

(2) Sound pressure measured in manufacturer's combustion laboratory, with burner operating on test boiler and at maximum rated output.

**VARIANTS:**

BURNER	RS 70/M		RS 100/M		RS 130/M	
Blast tube length mm	250	385	250	385	280	415

COUNTRY	CATEGORY
IT-AT-GR-DK-FI-SE	2H3B/P
ES-GB-IE-PT	2H3P
NL	2L3B/P
FR	2Er3P
DE	2ELL3B/P
BE	2E(R)B,   3P
LU	2E3B/P

**ACCESSORIES** (optional):

• **KIT FOR LPG OPERATION:** The kit allows the RS 70-100-130/M burners to operate on LPG.

BURNER	RS 70/M		RS 100/M		RS 130/M	
OUTPUT kW	242 ÷ 814		349 ÷ 1163		466 ÷ 1512	
BLAST TUBE LENGTH mm	250	385	250	385	280	415
CODE	3010097	3010098	3010099	3010100	3010101	3010102

• **OUTPUT POWER REGULATOR KIT:** Under modulating operation, the burner automatically adapts to one of an infinite number of firing rates between the low and high flame output position, thus ensuring stable operating conditions in terms of temperature or pressure. Two components should be ordered: • Power regulator to install to the burner; • probe to install to the boiler.

PARAMETER TO BE CHECKED		PROBE		POWER REGULATOR	
	Range	Type	Code	Type	Code
Temperature	- 100...+ 500°C	PT 100	3010110	RWF40	3010212
Pressure	0...2,5 bar	Output probe	3010213		
		0...16 bar	4...20 mA	3010214	

• **GAS TRAIN ACCORDING TO REGULATION EN 676 (with valves, pressure governor and filter):** see page 18.

**Important:**  
The installer is responsible for the addition of any safety device not foreseen in the present manual.

# DONNEES TECHNIQUES

F

MODELE			RS 70/M		RS 100/M		RS 130/M	
TYPE			828 T1		829 T1		830 T1	
PUISSANCE (1)	MAX.	kW	465 - 814		698 - 1163		930 - 1512	
		Mcal/h	400 - 700		600 - 1000		800 - 1300	
	MIN.	kW	135		150		160	
		Mcal/h	116		129		138	
COMBUSTIBLE			GAZ NATUREL: G20 - G21 - G22 - G23 - G25					
			G20	G25	G20	G25	G20	G25
- Pouvoir calorifique inférieur		kWh/Nm <sup>3</sup>	10	8,6	10	8,6	10	8,6
		Mcal/Nm <sup>3</sup>	8,6	7,4	8,6	7,4	8,6	7,4
- Densité absolue		kg/Nm <sup>3</sup>	0,71	0,78	0,71	0,78	0,71	0,78
- Débit maximum		Nm <sup>3</sup> /h	81	94	116	135	151	175
- Pression au débit max. (2)		mbar	10,3	15,2	9,3	13,7	8,6	12,7
FONCTIONNEMENT			<ul style="list-style-type: none"> <li>Intermittent (1 arrêt min en 24 heures). Ce brûleur est approprié aussi pour le service permanent, s'il est équipé avec le boîtier LANDIS type LGK 16.333 A 27 (interchangeable avec le boîtier, LANDIS type LFL 1.333, du brûleur).</li> <li>Deux allures progressives ou modulant avec kit (voir ACCESSOIRES).</li> </ul>					
EMPLOI STANDARD			Chaudières à eau, à vapeur, à huile diathermique					
TEMPERATURE AMBIANTE		°C	0 - 40					
TEMPERATURE AIR COMBURANT		°C max	60					
ALIMENTATION ELECTRIQUE		V Hz	230 - 400 avec neutre ~ +/-10% 50 - triphasée					
MOTEUR ELECTRIQUE		rpm	2800		2800		2800	
		W	1100		1500		2200	
		V	220/240 - 380/415		220/240 - 380/415		220/240 - 380/415	
		A	4,8 - 2,8		5,9 - 3,4		8,8 - 5,1	
TRANSFORMATEUR D'ALLUMAGE		V1 - V2 I1 - I2	230 V - 1 x 8 kV 1 A - 20 mA					
PUISSANCE ELECTRIQUE ABSORBEE		W max	1400		1800		2600	
DEGRE DE PROTECTION			IP 44					
CONFORMEMENT AUX DIRECTIVES CEE			90/396 - 89/336 - 73/23					
NIVEAU DE BRUIT (3)		dB(A)	75		77		78,5	
HOMOLOGATION		CE	0085AQ0708					

- (1) Conditions de référence: Température ambiante 20°C - Pression barométrique 1000 mbar - Altitude 100 m au-dessus du niveau de la mer.  
 (2) Pression à la prise 16)(A)p.8, avec une pression nulle dans la chambre de combustion, avec la bague du gaz 2)(B)p.16 ouverte et à la puissance maximum du brûleur.  
 (3) Pression acoustique mesurée dans le laboratoire combustion du constructeur, le brûleur fonctionnant sur une chaudière d'essai à la puissance maximum.

## MODELES DISPONIBLES:

BRULEUR	RS 70/M	RS 100/M	RS 130/M
Longuer buse mm	250 385	250 385	280 415

PAYS	CATEGORIE
IT-AT-GR-DK-FI-SE	2H3B/P
ES-GB-IE-PT	2H3P
NL	2L3B/P
FR	2Er3P
DE	2ELL3B/P
BE	2E(R)B,  3P
LU	2E3B/P

## ACCESSOIRES (sur demande):

- KIT POUR FONCTIONNEMENT AU GPL:** Le kit permet aux brûleurs RS 70-100-130/M de fonctionner au GPL.

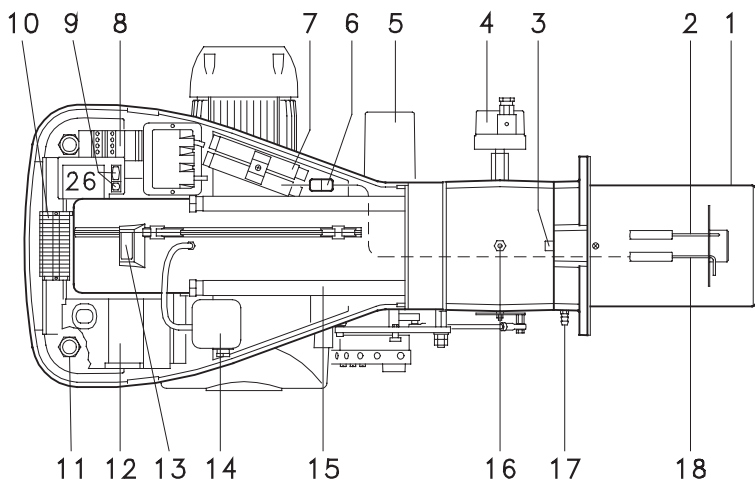
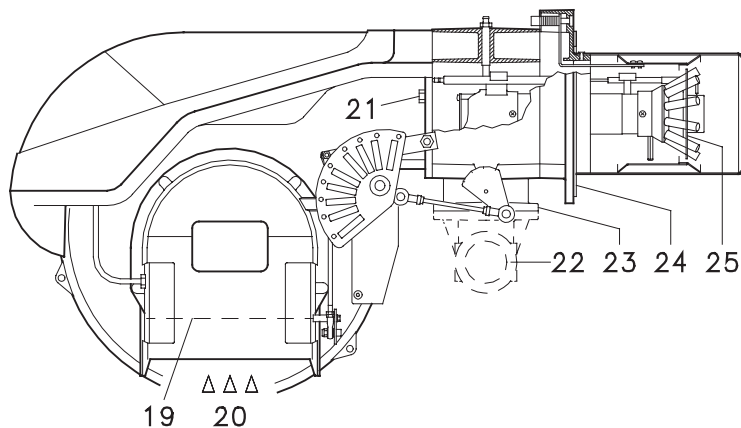
BRULEUR	RS 70/M	RS 100/M	RS 130/M
PUISSANCE kW	242 ÷ 814		349 ÷ 1163
LONGUER BUSE mm	250 385	250 385	280 415
CODE	3010097 3010098	3010099 3010100	3010101 3010102

- KIT REGULATEUR DE PUISSANCE POUR FONCTIONNEMENT MODULANT:** En fonctionnement modulant, le brûleur adapte continuellement la puissance à la demande de chaleur assurant une grande stabilité au paramètre contrôlé: température ou pression. Il faut commander 2 composants: • Le régulateur de puissance à installer sur le brûleur; • la sonde à installer sur le générateur de chaleur.

PARAMETRE A CONTROLER		SONDE		REGULATEUR DE PUISSANCE	
	Plage de régulation	Type	Code	Type	Code
Température	- 100...+ 500°C	PT 100	3010110	RWF40	3010212
Pression	0...2,5 bar 0...16 bar	Sonde avec sortie 4...20 mA	3010213 3010214		

- RAMPES GAZ SELON LA NORME EN 676 (avec vannes, régulateur de pression et filtre):** voir p. 18.

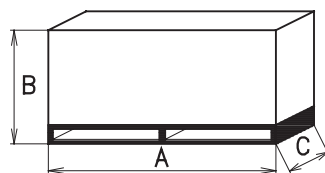
**Attention:**  
Si l'installateur ajoute des organes de sécurité non prévus dans ce manuel, il en assume la responsabilité.



(A)

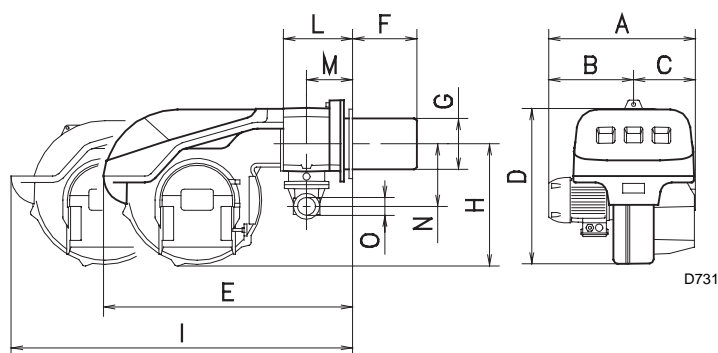
D881

mm	A (1)	B	C	kg
RS 70/M	1190-1325	740	692	70
RS 100/M	1190-1325	740	692	73
RS 130/M	1190-1325	740	692	76



D36

(B)



D731

(C)

mm	A	B	C	D	E	F	G	H	I <sub>(1)</sub>	L	M	N	O
RS 70/M	511	296	215	555	840	250-385	179	430	1161-1296	214	134	221	2"
RS 100/M	527	312	215	555	840	250-385	179	430	1161-1296	214	134	221	2"
RS 130/M	553	338	215	555	840	280-415	189	430	1161-1296	214	134	221	2"

(1) Boccaglio: corto-lungo / Flammenrohr: kurz-lang / Blast tube: short-long / Buse: courte-longue

## DESCRIZIONE BRUCIATORE (A)

- 1 Testa di combustione
- 2 Elettrodo di accensione
- 3 Vite per regolazione testa di combustione
- 4 Pressostato gas di massima
- 5 Servomotore, comanda la farfalla del gas e, tramite una camma a profilo variabile, la serranda dell'aria.  
Durante la sosta del bruciatore la serranda dell'aria è completamente chiusa per ridurre al minimo le dispersioni termiche della caldaia dovute al tiraggio del camino che richiama l'aria dalla bocca di aspirazione del ventilatore.
- 6 Spina-presa sul cavo della sonda di ionizzazione
- 7 Prolunghe per guide 15)
- 8 Contattore motore e relè termico con pulsante di sblocco
- 9 Un interruttore per:  
funzionamento automatico-manuale-spenso  
Un pulsante per:  
aumento - diminuzione potenza
- 10 Morsettiera per il collegamento elettrico
- 11 Passacavi per i collegamenti elettrici a cura dell'installatore
- 12 Apparecchiatura elettrica con avvisatore luminoso di blocco e pulsante di sblocco
- 13 Visore fiamma
- 14 Pressostato aria (tipo differenziale)
- 15 Guide per apertura bruciatore ed ispezione alla testa di combustione
- 16 Presa di pressione gas e vite fissa testa
- 17 Presa di pressione aria
- 18 Sonda per il controllo presenza fiamma
- 19 Serranda aria
- 20 Ingresso aria nel ventilatore
- 21 Viti per il fissaggio ventilatore al manicotto
- 22 Condotto arrivo gas
- 23 Valvola farfalla gas
- 24 Flangia per il fissaggio alla caldaia
- 25 Disco di stabilità fiamma
- 26 Staffa per l'applicazione del regolatore di potenza RWF40

Vi sono due possibilità di blocco del bruciatore:

- **BLOCCO APPARECCHIATURA:**  
l'accensione del pulsante dell'apparecchiatura 12)(A) avverte che il bruciatore è in blocco. Per sbloccare premere il pulsante.
- **BLOCCO MOTORE:**  
alimentazione elettrica a due fasi, per sbloccare premere il pulsante del relè termico 8)(A).

## IMBALLO - PESO (B) - misure indicative

- L'imballo del bruciatore appoggia su una pedana in legno particolarmente adatta ai carrelli elevatori. Le dimensioni di ingombro dell'imballo sono riportate nella tabella (B).
- Il peso del bruciatore completo di imballo è indicato nella tabella (B).

## INGOMBRO (C) - misure indicative

L'ingombro del bruciatore è riportato in fig. (C). Tener presente che per ispezionare la testa di combustione il bruciatore deve essere aperto arretrandone la parte posteriore sulle guide. L'ingombro del bruciatore aperto è indicato dalla quota I.

## CORREDO

- 1 - Flangia per rampa gas
- 1 - Guarnizione per flangia
- 4 - Viti per fissare la flangia M 8 x 25
- 1 - Schermo termico
- 2 - Prolunghe 7)(A) per guide 15)(A) (modelli con boccaglio 385 - 415 mm)
- 4 - Viti per fissare la flangia del bruciatore alla caldaia: M 12 x 35
- 1 - Istruzione
- 1 - Catalogo ricambi



## BRENNERBESCHREIBUNG (A)

- 1 Flammkopf
- 2 Zündelektrode
- 3 Einstellschraube des Flammkopfes
- 4 Gas-Höchstdruckwächter
- 5 Stellantrieb zur Steuerung der Gasdrossel und, über einen Nocken mit variablem Profil, der Luftklappe.  
Bei Brennerstillstand ist die Luftklappe vollständig geschlossen, um die Wärmeverluste des Kessels durch den Kaminzug mit Luftnachführung von der Saugöffnung des Gebläses zu vermindern.
- 6 Steckanschluß am Kabel der Ionisationssonde
- 7 Verlängerungen zu Gleitschienen 15)
- 8 Motorschutz und Überstromauslöser mit Entriegelungsschalter
- 9 Ein Schalter für:  
Automatischer Betrieb-Manueller Betrieb-Aus  
Ein Druckknopf für:  
Leistungserhöhung - Leistungsabminderung
- 10 Anschlußklemmenbrett
- 11 Kabeldurchgänge für die Elektroanschlüsse vom Installateur auszuführen
- 12 Steuergerät mit Kontrolllampe für Störabschaltung und Entriegelungsschalter
- 13 Sichtfenster
- 14 Luftdruckwächter (Differentialtyp)
- 15 Gleitschienen zur Öffnung des Brenners und für die Kontrolle des Flammkopfs
- 16 Gasdruckentnahmestelle und Befestigungsschraube des Flammkopfes
- 17 Luftdruckentnahmestelle
- 18 Flammenfühler
- 19 Luftklappe
- 20 Lufteinlaß zum Gebläse
- 21 Befestigungsschrauben des Gebläses an der Gasanschluß-Muffe
- 22 Gaszuleitung
- 23 Gasdrossel
- 24 Befestigungsflansch am Kessel
- 25 Stauscheibe
- 26 Tragbügel zum Einbau des Leistungsreglers RWF40

Die Störabschaltungen des Brenners können zweierlei Art sein:

- **STÖRABSCHALTUNG DES GERÄTES:**  
das Aufleuchten des Druckknopfes des Gerätes, 12)(A) weist auf eine Störabschaltung des Brenners hin.  
Zur Entriegelung den Druckknopf drücken.
- **STÖRABSCHALTUNG MOTOR:**  
Zweiphasen-Stromversorgung: Entriegelung durch Drücken auf den Druckknopf des Überstromauslösers, Pos 8)(A).

## VERPACKUNG - GEWICHT (B) - Richtwerte

- Der Brenner steht auf einem besonderen für die Handhabung mit Hubwagen geeignetem Holzrahmen. Die Außenabmessungen der Verpackung sind in Tabelle (B) aufgeführt.
- Das Gesamtgewicht des Brenners einschließlich Verpackung wird aus Tabelle (B) ersichtlich.

## ABMESSUNGEN (C) - Richtwerte

Die Brennerabmessungen sind in der Abb. (C) angeführt.

Beachten Sie, daß der Brenner für die Flammkopfspektion geöffnet werden muß, indem sein rückwärtiger Teil auf den Gleitschienen nach hinten geschoben wird.

Die Abmessungen des ausgeschwenkten Brenners sind unter I aufgeführt.

## AUSSTATTUNG

- 1 - Flansch für Gasarmaturen
- 1 - Dichtung für Flansch
- 4 - Schrauben für die Befestigung des M 8 x 25 Flansches
- 1 - Wärmeschild
- 2 - Verlängerungen 7)(A) zu Gleitschienen 15)(A) (Modelle mit Flammrohr 385 - 415 mm)
- 4 - Schrauben für die Befestigung des Brennerflanschs am Kessel: M12 x 35
- 1 - Anleitung
- 1 - Ersatzteile Katalog

## BURNER DESCRIPTION (A)

- 1 Combustion head
- 2 Ignition electrode
- 3 Screw for combustion head adjustment
- 4 Max. gas pressure switch
- 5 Servomotor controlling the gas butterfly valve and the air gate valve (by means of a variable profile cam mechanism).  
When the burner is stopped the air gate valve will be completely closed to reduce heat loss due to the flue draught, which tends to draws air from the fan air inlet.
- 6 Plug-socket on ionisation probe cable
- 7 Extensions for slide bars 15)
- 8 Motor contactor and thermal cut-out with reset button
- 9 Power switch for different operations:  
automatic - manual - off  
Button for:  
power increase - power reduction
- 10 Terminal strip for electrical connection
- 11 Fairleads for electrical connections by installer
- 12 Control box with lock-out pilot light and lock-out reset button
- 13 Flame inspection window
- 14 Minimum air pressure switch (differential operating type)
- 15 Slide bars for opening the burner and inspecting the combustion head
- 16 Gas pressure test point and head fixing screw
- 17 Air pressure test point
- 18 Flame sensor probe
- 19 Air gate valve
- 20 Air inlet to fan
- 21 Screws securing fan to sleeve
- 22 Gas input pipework
- 23 Gas butterfly valve
- 24 Boiler mounting flange
- 25 Flame stability disk
- 26 Bracket for mounting the power regulator RWF40

Two types of burner failure may occur:

- **CONTROL BOX LOCK-OUT:**  
if the control box 12)(A) pushbutton lights up, it indicates that the burner is in lock-out.  
To reset, press the pushbutton.
- **MOTOR TRIP:**  
two-phase electricity supply; release by pressing the pushbutton on thermal cutout 8)(A).

## PACKAGING - WEIGHT (B) - Approximate measurements

- The burners stands on a wooden base which can be lifted by fork-lifts.  
Outer dimensions of packaging are indicated in (B).
- The weight of the burner complete with packaging is indicated in Table (B).

## MAX. DIMENSIONS (C) - Approximate measurements

The maximum dimensions of the burner are given in (C).

Bear in mind that inspection of the combustion head requires the burner to be opened by withdrawing the rear part on the slide bars.

The maximum dimension of the burner, when open is give by measurement I.

## STANDARD EQUIPMENT

- 1 - Gas train flange
- 1 - Flange gasket
- 4 - Flange fixing screws M 8 x 25
- 1 - Thermal insulation screen
- 2 - Extensions 7)(A) for slide bars 15)(A) (for models with 385 - 415 mm blast tube)
- 4 - Screws to secure the burner flange to the boiler: M 12 x 35
- 1 - Instruction booklet
- 1 - Spare parts list

## DESCRIPTION BRULEUR (A)

- 1 Tête de combustion
- 2 Electrode d'allumage
- 3 Vis pour réglage tête de combustion
- 4 Pressostat gaz seuil maximum
- 5 Servomoteur de commande de la vanne papillon du gaz et, par came à profil variable, du volet d'air.  
Lors de l'arrêt du brûleur, le volet d'air est totalement fermé pour réduire au minimum les dispersions de chaleur de la chaudière dues au tirage de la cheminée qui aspire l'air par la bouche d'aspiration du ventilateur.
- 6 Fiche prise sur câble sonde d'ionisation
- 7 Rallonges pour guides 15)
- 8 Contacteur moteur et relais thermique avec bouton de déblocage
- 9 Un interrupteur pour le fonctionnement:  
automatique - manuel - éteint  
Un bouton pour:  
augmentation - diminution de puissance
- 10 Bornier pour branchement électrique
- 11 Passe-câbles pour les connexions électriques aux soins de l'installateur
- 12 Coffret de sécurité avec signal lumineux de blocage et bouton de déblocage
- 13 Viseur flamme
- 14 Pressostat air seul minimum (type différentiel)
- 15 Guides pour ouverture brûleur et inspection de la tête de combustion
- 16 Prise de pression gaz et vis de fixation tête
- 17 Prise de pression air
- 18 Sonde de contrôle présence flamme
- 19 Volet d'air
- 20 Entrée d'air dans le ventilateur
- 21 Vis de fixation ventilateur au manchon
- 22 Canalisation d'arrive du gaz
- 23 Vanne papillon gaz
- 24 Bride de fixation à la chaudière
- 25 Disque de stabilité de la flamme
- 26 Support pour l'application du régulateur de puissance RWF40

Il existe deux types de blocage du brûleur:

- **BLOCAGE COFFRET:**  
l'allumage du bouton du coffret de sécurité 12)(A) signale que le brûleur s'est bloqué.  
Pour le débloquent appuyer sur le bouton.
- **BLOCAGE MOTEUR:**  
alimentation électrique à deux phases.  
Pour le débloquent appuyer sur le bouton-poussoir du relais thermique 8)(A).

## EMBALLAGE - POIDS (B) - Mesures indicatives

- Le brûleur est placé sur une palette qui peut être soulevée par des chariots transpalettes. Les dimensions d'encombrement de l'emballage sont reportées dans le tableau (B).
- Le poids du brûleur avec son emballage est indiqué dans le tab. (B).

## ENCOMBREMENT (C) - Mesures indicatives

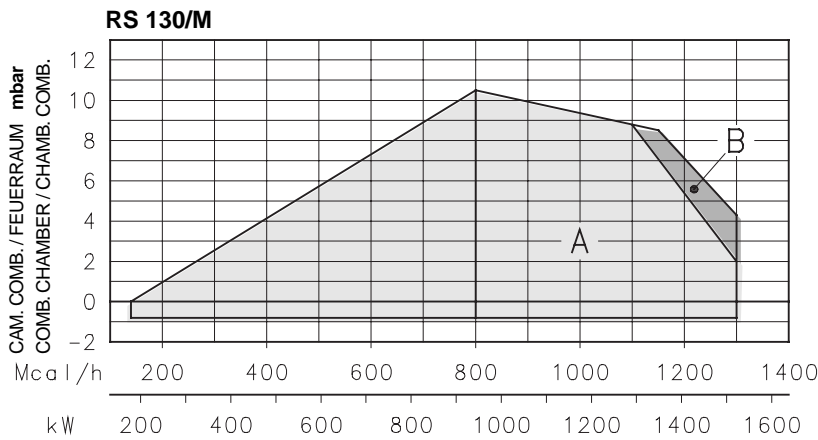
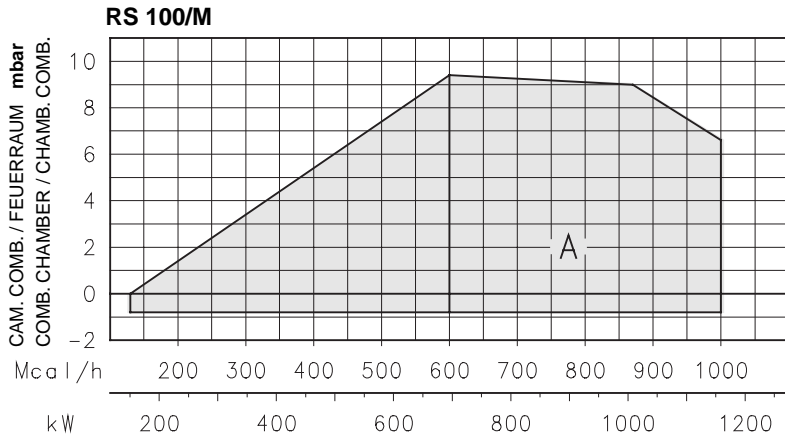
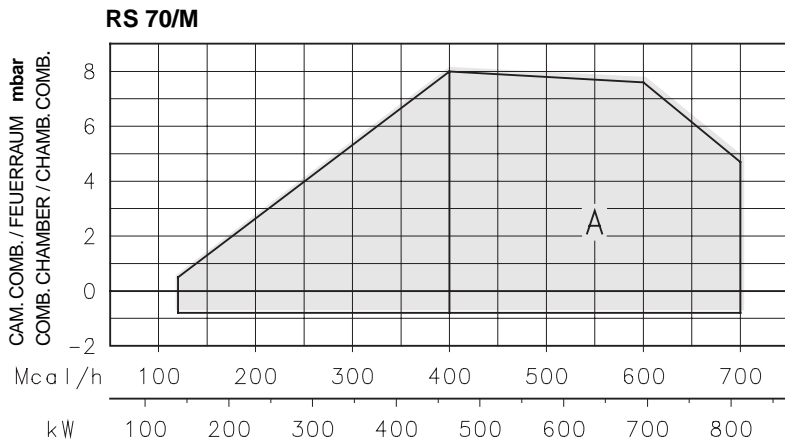
L'encombrement du brûleur est indiqué dans le tab. (C).

Attention: pour inspecter la tête de combustion, le brûleur doit être ouvert, la partie arrière reculée sur les guides.

L'encombrement du brûleur ouvert est indiqué par la cote I.

## EQUIPEMENT STANDARD

- 1 - Bride pour rampe gaz
- 1 - Joint pour bride
- 4 - Vis de fixation bride M 8 x 25
- 1 - Ecran thermique
- 2 - Rallonges 7)(A) de guides 15)(A) (modèles avec buse 385 - 415 mm)
- 4 - Vis pour fixer la bride du brûleur à la chaudière: M 12 x 35
- 1 - Instructions
- 1 - Catalogue pièces détachées



(A)

D882

### CAMPI DI LAVORO (A)

La potenza del bruciatore varia in funzionamento tra:

- una **POTENZA MASSIMA**, scelta entro l'area A,
- e una **POTENZA MINIMA**, che non deve essere inferiore al limite minimo del diagramma:

RS 70/M = 135 kW

RS 100/M = 150 kW

RS 130/M = 160 kW

#### Nota

Per utilizzare anche l'area B (RS 130/M) occorre la prerattatura della testa di combustione spiegata a pagina 14.

#### Attenzione

Il CAMPO DI LAVORO è stato ricavato alla temperatura ambiente di 20 °C, alla pressione barometrica di 1000 mbar (circa 100 m s.l.m.) e con la testa di combustione regolata come indicato a pagina 16.

### CALDAIA DI PROVA (B)

I campi di lavoro sono stati ricavati in speciali caldaie di prova, secondo la norma EN 676.

Riportiamo in (B) diametro e lunghezza della camera di combustione di prova.

#### Esempio:

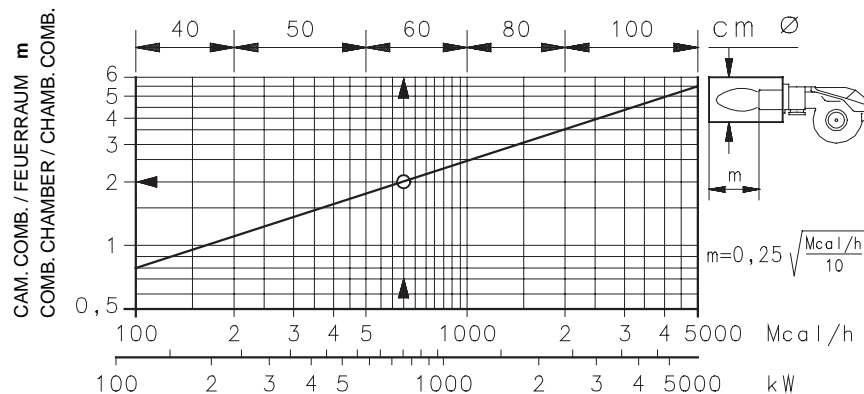
Potenza 650 Mcal/h:

diametro 60 cm - lunghezza 2 m.

### CALDAIE COMMERCIALI

L'abbinamento bruciatore-caldaia non pone problemi se la caldaia è omologata CE e le dimensioni della sua camera di combustione sono vicine a quelle indicate dal diagramma (B).

Se, invece, il bruciatore deve essere applicato ad una caldaia commerciale non omologata CE e/o con dimensioni della camera di combustione nettamente più piccole di quelle indicate dal diagramma (B), consultare i costruttori.



(B)

D715

## REGELBEREICHE (A)

Während des Betriebs schwankt die Brennerleistung zwischen:

- einer **HÖCHSTLEISTUNG**, innerhalb des Feldes A gewählt,
- und einer **MINDESTLEISTUNG**, die nicht niedriger sein darf als die Mindestgrenze des Diagramms.

RS 70/M = 135 kW

RS 100/M = 150 kW

RS 130/M = 160 kW

### Merke

Zur Anwendung von Feld B (RS 130/M) bedarf es der Voreinstellung des Flammkopfes gemäß Beschreibung auf Seite 15.

### Achtung

Der REGELBEREICH wurde bei einer Raumtemperatur von 20 °C, einem barometrischen Druck von 1000 mbar (ungefähr 100 m ü.d.M.) und bei wie auf Seite 17 eingestelltem Flammkopf gemessen.

---

## PRÜFKESSEL (B)

Die Regelbereiche wurden an speziellen Prüfkesseln entsprechend Norm EN 676 ermittelt.

In (B) sind Durchmesser und Länge der Prüfbrennkammer angegeben.

### Beispiel:

Leistung 650 Mcal/h:

Durchmesser = 60 cm, Länge = 2 m.

---

## HANDELSÜBLICHE KESSEL

Die Brenner-Kessel Kombination gibt keine Probleme, falls der Kessel "CE" - typgeprüft ist und die Abmessungen seiner Brennkammer sich den im Diagramm (B) angegebenen nähern.

Falls der Brenner dagegen an einem handelsüblichen Kessel angebracht werden muß, der nicht "CE"-typgeprüft ist und/oder mit Abmessungen der Brennkammer, die entschieden kleiner als jene in Diagramm (B) angegebenen sind, sollte der Hersteller zu Rate gezogen werden.

## FIRING RATES (A)

During operation, burner output varies between:

- a **MAXIMUM OUTPUT**, selected within area A,
- and a **MINIMUM OUTPUT**, which must not be lower than the minimum limit in the diagram.

RS 70/M = 135 kW

RS 100/M = 150 kW

RS 130/M = 160 kW

### Note

In order to utilize also area B (RS 130/M) it is necessary to perform the calibration of the combustion head as explained on page 15.

### Important

The FIRING RATE area values have been obtained considering an ambient temperature of 20 °C, and an atmospheric pressure of 1000 mbar (approx. 100 m above sea level) and with the combustion head adjusted as shown on page 17.

---

## TEST BOILER (B)

The firing rates were set in relation to special test boilers, according to EN 676 regulations.

Figure (B) indicates the diameter and length of the test combustion chamber.

### Example:

Output 650 Mcal/h:

diameter = 60 cm; length = 2.

---

## COMMERCIAL BOILERS

The burner/boiler combination does not pose any problems if the boiler is CE type-approved and its combustion chamber dimensions are similar to those indicated in diagram (B).

If the burner must be combined with a commercial boiler that has not been CE type-approved and/or its combustion chamber dimensions are clearly smaller than those indicated in diagram (B), consult the manufacturer.

## PLAGES DE PUISSANCE (A)

La puissance du brûleur en fonctionnement varie entre:

- une **PUISSANCE MAXIMUM**, choisie dans la plage A,
- et une **PUISSANCE MINIMUM**, qui ne doit pas être inférieure à la limite minimum du diagramme.

RS 70/M = 135 kW

RS 100/M = 150 kW

RS 130/M = 160 kW

### Nota

Pour utiliser également la plage B (RS 130/M) il est nécessaire de pré régler la tête de combustion comme indiqué a page 15.

### Attention:

La PLAGE DE PUISSANCE a été calculée à une température ambiante de 20 °C, à une pression barométrique de 1000 mbar (environ 100 m au-dessus du niveau de la mer) et avec la tête de combustion réglée comme indique la page 17.

---

## CHAUDIERE D'ESSAI (B)

Les plages de puissance ont été établies sur des chaudières d'essai spéciales, selon la norme EN 676.

Nous reportons fig.(B) le diamètre et la longueur de la chambre de combustion d'essai.

### Exemple:

Puissance 650 Mcal/h:

diamètre 60 cm - longueur 2 m.

---

## CHAUDIÈRES COMMERCIALES

L'accouplement brûleur-chaudière ne pose aucun problème si la chaudière est homologuée CE et si les dimensions de sa chambre de combustion sont proches de celles indiquées dans le diagramme (B).

Par contre, si le brûleur doit être accouplé à une chaudière commerciale non homologuée CE, et/ou avec des dimensions de chambre de combustion plus petites que celles indiquées dans le diagramme (B), consulter le constructeur.

**RS 70/M**
 $\Delta p$  (mbar)

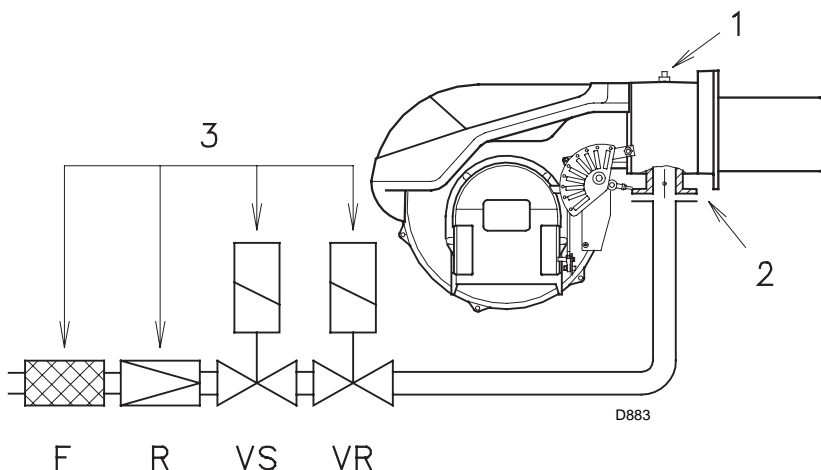
kW	1	2	3					
			$\varnothing$ 1"1/2 3970145	$\varnothing$ 1"1/2 3970180	$\varnothing$ 2 3970146 3970160	$\varnothing$ 2 3970181 3970182	DN65 3970147 3970161	DN80 3970148 3970162
465	4,2	0,2	11,6	8,5	3,8	5,2	-	-
515	4,8	0,2	13,9	10,0	4,5	6,2	-	-
565	5,6	0,3	16,3	12,0	5,2	7,2	-	-
615	6,4	0,3	18,9	13,5	6,0	8,2	-	-
665	7,3	0,3	21,7	15,0	6,9	9,5	-	-
715	8,3	0,4	24,6	17,2	7,8	10,8	-	-
765	9,3	0,4	27,7	18,5	8,9	11,5	4,4	-
814	10,3	0,4	30,9	20,0	9,7	13,0	5,0	-

**RS 100/M**
 $\Delta p$  (mbar)

kW	1	2	3					
			$\varnothing$ 1"1/2 3970145	$\varnothing$ 1"1/2 3970180	$\varnothing$ 2 3970146 3970160	$\varnothing$ 2 3970181 3970182	DN65 3970147 3970161	DN80 3970148 3970162
695	3,7	0,4	23,5	17,0	7,4	10,1	-	-
760	4,2	0,4	27,4	18,5	8,7	11,5	4,4	-
825	5,0	0,5	31,6	20,5	9,9	13,2	5,1	-
890	5,8	0,5	36,1	23,0	11,3	14,0	5,8	-
955	6,5	0,6	40,9	26,0	12,8	16,0	6,6	-
1020	7,3	0,7	45,9	29,0	14,3	18,0	7,5	-
1085	8,3	0,8	51,1	33,0	15,9	20,0	8,4	4,5
1163	9,3	0,8	57,7	38,0	17,9	22,0	9,5	5,0

**RS 130/M**
 $\Delta p$  (mbar)

kW	1	2	3					
			$\varnothing$ 1"1/2 3970145	$\varnothing$ 1"1/2 3970180	$\varnothing$ 2 3970146 3970160	$\varnothing$ 2 3970181 3970182	DN65 3970147 3970161	DN80 3970148 3970162
930	3,8	1,0	39,0	22,0	12,2	15,0	6,3	-
1010	4,5	1,1	44,9	28,0	14,0	17,0	7,4	-
1090	5,1	1,3	51,5	33,0	16,0	20,0	8,5	4,5
1170	5,8	1,5	58,3	37,0	18,1	22,0	9,6	5,1
1250	6,5	1,7	65,4	40,0	20,2	25,0	10,8	5,7
1330	7,2	1,8	72,9	43,0	22,5	28,0	12,2	6,4
1410	7,9	1,9	80,7	48,0	24,8	31,0	13,6	7,1
1512	8,6	2,0	91,2	53,0	27,9	34,0	15,3	8,0

**(A)**

**(B)**
**PRESSIONE GAS**

Le tabelle a lato indicano le perdite di carico minime lungo la linea di alimentazione del gas in funzione della potenza massima del bruciatore.

**Colonna 1**

Perdita di carico testa di combustione.

Pressione del gas misurata alla presa 1)(B), con:

- Camera di combustione a 0 mbar
- Bruciatore funzionante alla potenza massima
- Ghiera del gas 2)(B)p.16 regolata come diagramma (C)p.16.

**Colonna 2**

Perdita di carico farfalla gas 2)(B) con apertura massima: 90°.

**Colonna 3**

Perdita di carico rampa 3)(B) comprendente: valvola di regolazione VR, valvola di sicurezza VS (entrambe con apertura massima), regolatore di pressione R, filtro F.

I valori riportati nelle tabelle si riferiscono a:

gas naturale G 20 PCI 10 kWh/Nm<sup>3</sup> (8,6 Mcal/Nm<sup>3</sup>)

Con:

gas naturale G 25 PCI 8,6 kWh/Nm<sup>3</sup> (7,4 Mcal/Nm<sup>3</sup>)

moltiplicare i valori delle tabelle per 1,3.

Per conoscere la potenza approssimativa alla quale sta funzionando il bruciatore al MAX:

- sottrarre dalla pressione del gas alla presa 1)(B) la pressione in camera di combustione.
- Trovare nella tabella relativa al bruciatore desiderato, colonna 1, il valore di pressione più vicino al risultato della sottrazione.
- Leggere sulla sinistra la potenza corrispondente.

**Esempio - RS 100/M:**

- Funzionamento alla potenza MAX
- Gas naturale G 20 PCI 10 kWh/Nm<sup>3</sup>
- Ghiera del gas 2)(B)p.16 regolata come diagramma (C)p.16
- Pressione del gas alla presa 1)(B) = 8 mbar
- Pressione in camera combustione = 3 mbar  
8 - 3 = 5 mbar

Alla pressione 5 mbar, colonna 1, corrisponde nella tabella RS 100/M una potenza di 825 kW.

Questo valore serve come prima approssimazione; la portata effettiva va misurata al contatore.

Per conoscere invece la pressione del gas necessaria alla presa 1)(B), fissata la potenza MAX alla quale si desidera funzioni il bruciatore:

- trovare nella tabella relativa al bruciatore considerato il valore di potenza più vicino al valore desiderato.
- Leggere sulla destra, colonna 1, la pressione alla presa 1)(B).
- Sommare a questo valore la presunta pressione in camera di combustione.

**Esempio - RS 100/M:**

- Potenza MAX desiderata: 825 kW
- Gas naturale G 20 PCI 10 kWh/Nm<sup>3</sup>
- Ghiera del gas 2)(B)p.16 regolata come diagramma (C)p.16
- Pressione del gas alla potenza di 825 kW, dalla tabella RS 100/M, colonna 1 = 5 mbar
- Pressione in camera combustione = 3 mbar  
5 + 3 = 8 mbar  
pressione necessaria alla presa 1)(B).

## GASDRUCK

In den nebenstehenden Tabellen werden die Mindestströmungsverluste entlang der Gaszuleitung in Abhängigkeit der Höchstleistung des Brenners angezeigt.

### Spalte 1

Strömungsverlust Flammkopf.

Gasdruck am Anschluß 1)(B) gemessen, bei:

- Brennkammer auf 0 mbar
- Brennerbetrieb auf Höchstleistung
- Gemäß Diagramm (C)S.16 eingestellter Gas-scheibe 2)(B)S.16.

### Spalte 2

Strömungsverlust Gasdrossel 2)(B) bei maximaler Öffnung: 90°.

### Spalte 3

Strömungsverlust Armaturen 3)(B) bestehend aus: Regelventil VR, Sicherheitsventil VS (beide bei maximaler Öffnung), Druckregler R, Filter F.

Die Tabellenwerte beziehen sich auf:

Erdgas G20 - Hu 10 kWh/Nm<sup>3</sup> (8,6 Mcal/Nm<sup>3</sup>)

Bei:

Erdgas G25 - Hu 8,6 kWh/Nm<sup>3</sup> (7,4 Mcal/Nm<sup>3</sup>) und Tabellenwerte mit 1,3 multiplizieren.

Zur Ermittlung der ungefähren Brennerleistung im Betrieb auf der Höchstleistung des Brenners:

- vom Gasdruck an der Entnahmestelle 1)(B) den Druck in der Brennkammer abziehen.
- In der Tabelle des betreffenden Brenners, unter Spalte 1, den der Subtraktion nächsten Wert ablesen.
- Die entsprechende Leistung links ablesen.

### Beispiel - RS 100/M:

- Betrieb auf Höchstleistung
  - Erdgas G20 - Hu 10 kWh/Nm<sup>3</sup>
  - Gemäß Diagramm (C) S.16 eingestellte Gas-scheibe 2)(B)S.16
  - Gasdruck an der Entnahmestelle 1)(B) = 8 mbar
  - Druck in der Brennkammer = 3 mbar
- $$8 - 3 = 5 \text{ mbar}$$

Dem Druck von 5 mbar, Spalte 1, entspricht in der Tabelle RS 100/M eine Leistung von 825 kW.

Dieser Wert dient als erste Näherung; der tatsächliche Durchsatz wird am Zähler abgelesen.

Zur Ermittlung des für den an der Entnahmestelle 1)(B) erforderlichen Gasdrucks, nachdem die gewünschte Höchstleistung des Brenners festgelegt wurde:

- in der Tabelle des betreffenden Brenners die dem gewünschten Wert nächste Leistungsangabe ablesen.
- Rechts, unter der Spalte 1, den Druck an der Entnahmestelle 1)(B) ablesen.
- Diesen Wert mit dem angenommenen Druck in der Brennkammer addieren.

### Beispiel - RS 100/M:

- Gewünschte Höchstleistung: 825 kW
  - Erdgas G20 - Hu 10 kWh/Nm<sup>3</sup>
  - Gemäß Diagramm (C) S.16 eingestellte Gas-scheibe 2)(B)S.16
  - Gasdruck bei 825 kW Leistung, aus Tabelle RS 100/M, Spalte 1 = 5 mbar
  - Druck in der Brennkammer = 3 mbar
- $$5 + 3 = 8 \text{ mbar}$$
- Erforderlicher Druck an der Entnahmestelle 1)(B).

## GAS PRESSURE

The adjacent tables show minimum pressure losses along the gas supply line depending on the maximum burner output operation.

### Column 1

Pressure loss at combustion head.

Gas pressure measured at test point 1)(B), with:

- Combustion chamber at 0 mbar
- Burner operating at maximum output
- Gas ring 2)(B)p.16 adjusted as indicated in diagram (C)p.16.

### Column 2

Pressure loss at gas butterfly valve 2)(B) with maximum opening: 90°.

### Column 3

Pressure loss of gas train 3)(B) includes: adjustment valve VR, safety valve VS (both fully open), pressure governor R, filter F.

The values shown in the various tables refer to: natural gas G 20 PCI 10 kWh/Nm<sup>3</sup> (8,6 Mcal/Nm<sup>3</sup>)

With:

natural gas G 25 PCI 8,6 kWh/Nm<sup>3</sup> (7,4 Mcal/Nm<sup>3</sup>) multiply tabulated values by 1,3.

Calculate the approximate maximum output of the burner thus:

- subtract the combustion chamber pressure from the gas pressure measured at test point 1)(B).
- Find the nearest pressure value to your result in column 1 of the table for the burner in question.
- Read off the corresponding output on the left.

### Example - RS 100/M:

- Maximum output operation
  - Natural gas G 20 PCI 10 kWh/Nm<sup>3</sup>
  - Gas ring 2)(B)p.16 adjust as indicated in diagram (C)p.16
  - Gas pressure at test point 1)(B) = 8 mbar
  - Pressure in combustion chamber = 3 mbar
- $$8 - 3 = 5 \text{ mbar}$$

A maximum output of 825 kW shown in Table RS 100/M corresponds to 5 mbar pressure, column 1.

This value serves as a rough guide, the effective delivery must be measured at the gas meter.

To calculate the required gas pressure at test point 1)(B), set the maximum output required from the burner operation:

- find the nearest output value in the table for the burner in question.
- Read off the pressure at test point 1)(B) on the right in column 1.
- Add this value to the estimated pressure in the combustion chamber.

### Example - RS 100/M:

- Required burner maximum output operation: 825 kW
  - Natural gas G 20 PCI 10 kWh/Nm<sup>3</sup>
  - Gas ring 2)(B)p.16 adjust as diagram (C)p.16
  - Gas pressure at burner output of 825 kW, taken from table RS 100/M, column 1 = 5 mbar
  - Pressure in combustion chamber = 3 mbar
- $$5 + 3 = 8 \text{ mbar}$$
- pressure required at test point 1)(B).

## PRESSION DU GAZ

Les tableaux ci-contre indiquent les pertes de charge minimales sur la ligne d'alimentation en gaz en fonction de la puissance maximum du brûleur.

### Colonne 1

Perte de charge tête de combustion.

Pression du gaz mesurée à la prise 1)(B), avec:

- Chambre de combustion à 0 mbar
- Brûleur fonctionnant à la puissance maximum
- Bague du gaz 2)(B)p.16 réglée selon le diagramme (C)p.16.

### Colonne 2

Perte de charge vanne papillon gaz 2)(B) avec ouverture maximum: 90°.

### Colonne 3

Perte de charge de la rampe gaz 3)(B) comprenant: vanne de régulation VR, vanne de sûreté VS (ayant chacune une ouverture maximum), régulateur de pression R, filtre F.

Les valeurs reportées sur les tableaux se réfèrent à:

gaz naturel G 20 PCI 10 kWh/Nm<sup>3</sup> (8,6 Mcal/Nm<sup>3</sup>)

Avec:

gaz naturel G 25 PCI 8,6 kWh/Nm<sup>3</sup> (7,4 Mcal/Nm<sup>3</sup>) multiplier les valeurs des tableaux par 1,3.

Pour connaître la puissance maximum approximative à laquelle le brûleur fonctionne:

- soustraire la pression dans la chambre de combustion de la pression du gaz à la prise 1)(B).
- Repérer la valeur la plus proche du résultat obtenu sur le tableau relatif au brûleur considéré, colonne 1.
- Lire la puissance correspondante sur la gauche.

### Exemple - RS 100/M:

- Fonctionnement à la puissance maximum
  - Gaz naturel G 20 PCI 10 kWh/Nm<sup>3</sup>
  - Bague du gaz 2)(B)p.16 réglée selon le diagramme (C)p.16
  - Pression du gaz à la prise 1)(B) = 8 mbar
  - Pression en chambre de combustion = 3 mbar
- $$8 - 3 = 5 \text{ mbar}$$

Sur le tableau RS 100/M à la pression de 5 mbar, colonne 1, correspond une puissance de 825 kW.

Cette valeur sert de première approximation; le débit effectif est mesuré sur le compteur.

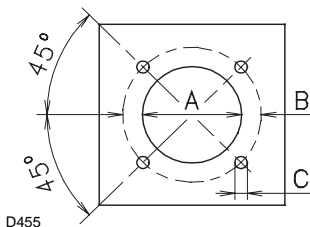
Par contre, pour connaître la pression du gaz nécessaire à la prise 1)(B), après avoir fixé la puissance maximum de fonctionnement du brûleur:

- repérer la puissance la plus proche à la valeur voulue dans le tableau relatif au brûleur concerné.
- Lire la pression à la prise 1)(B) sur la droite, colonne 1.
- Ajouter à cette valeur la pression estimée dans la chambre de combustion.

### Exemple - RS 100/M:

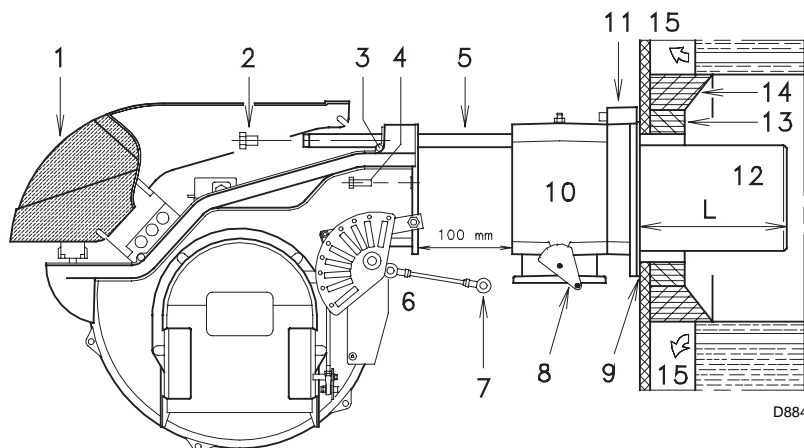
- Puissance maximum désirée: 825 kW
  - Gaz naturel G 20 PCI 10 kWh/Nm<sup>3</sup>
  - Bague du gaz 2)(B)p.16 réglée selon le diagramme (C)p.16
  - Pression du gaz à la puissance de 825 kW, sur le tableau RS 100/M, column 1 = 5 mbar
  - Pression dans la chambre de comb. = 3 mbar
- $$5 + 3 = 8 \text{ mbar}$$
- pression nécessaire à la prise 1)(B).

mm	A	B	C
RS 70/M	185	275 - 325	M 12
RS 100/M	185	275 - 325	M 12
RS 130/M	195	275 - 325	M 12



(A)

D455

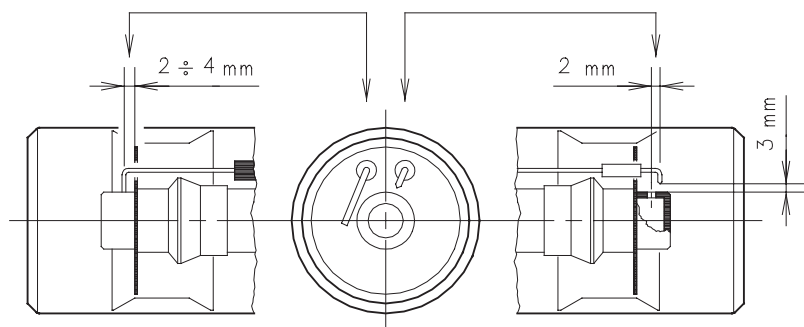


D884

(B)

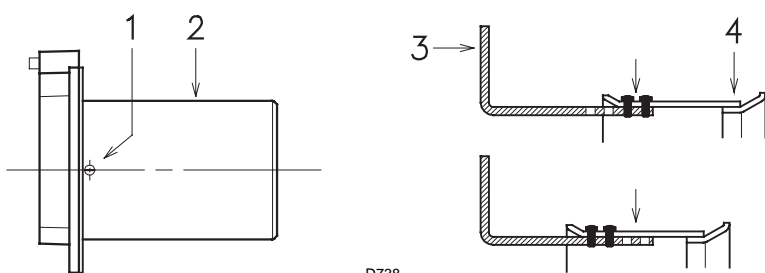
Sonda - Fühler  
Probe - Sonde

Elettrodo - Elektrode  
Electrode - Electrode



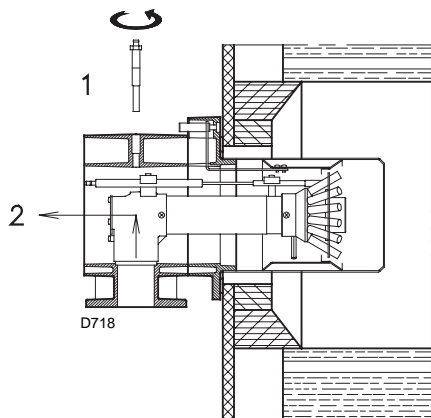
D613

(C)



D738

(D)



D718

(E)

## INSTALLAZIONE

### PIASTRA CALDAIA (A)

Forare la piastra di chiusura della camera di combustione come in (A). La posizione dei fori filettati può essere tracciata utilizzando lo schermo termico a corredo del bruciatore.

### LUNGHEZZA BOCCAGLIO (B)

La lunghezza del boccaglio va scelta secondo le indicazioni del costruttore della caldaia e, in ogni caso, deve essere maggiore dello spessore della porta della caldaia, completa di refrattario. La lunghezza, L (mm), disponibili sono:

Boccaglio 12)	RS 70/M	RS 100/M	RS 130/M
• corto	250	250	280
• lungo	385	385	415

Per le caldaie con giro dei fumi anteriore 15), o con camera ad inversione di fiamma, eseguire una protezione in materiale refrattario 13), tra refrattario caldaia 14) e boccaglio 12).

La protezione deve consentire al boccaglio di essere estratto.

Per le caldaie con il frontale raffreddato ad acqua non è necessario il rivestimento refrattario 13)-14), se non vi è espressa richiesta del costruttore della caldaia.

### FISSAGGIO DEL BRUCIATORE ALLA CALDAIA (B)

Prima di fissare il bruciatore alla caldaia, verificare dall'apertura del boccaglio se la sonda e l'elettrodo sono correttamente posizionati come in (C).

Separare quindi la testa di combustione dal resto del bruciatore, fig. (B):

- allentare le 4 viti 3) e togliere il cofano 1);
- sganciare lo snodo 7) dal settore graduato 8);
- togliere le viti 2) dalle due guide 5);
- togliere le due viti 4) ed arretrare il bruciatore sulle guide 5) per circa 100 mm;
- disinserire i cavi di sonda ed elettrodo e quindi sfilare del tutto il bruciatore dalle guide.

### PRETARATURA TESTA DI COMBUSTIONE

Per il modello RS 130/M verificare, a questo punto, se la portata massima del bruciatore in 2° stadio è compresa nell'area A oppure in quella B del campo di lavoro. Vedi pag.10.

Se è nell'area A non occorre alcun intervento.

Se invece è nell'area B:

- svitare le viti 1)(D) e smontare il boccaglio 2);
- spostare il fissaggio dell'asta 3)(D) dalla posizione A a quella B, arretrando così l'otturatore 4);
- rimontare il boccaglio 2)(D) e le viti 1).

Effettuata questa eventuale operazione, fissare la flangia 11)(B) alla piastra della caldaia interponendo lo schermo isolante 9)(B) dato a corredo. Utilizzare le 4 viti pure date a corredo dopo averne protetto la filettatura con prodotti antigrippanti.

La tenuta bruciatore-caldaia deve essere ermetica.

Se nel controllo precedente il posizionamento della sonda o dell'elettrodo non è risultato corretto, togliere la vite 1)(E), estrarre la parte interna 2)(E) della testa e provvedere alla loro taratura.

Non ruotare la sonda ma lasciarla come in (C); un suo posizionamento vicino all'elettrodo d'accensione potrebbe danneggiare l'amplificatore dell'apparecchiatura.

## INSTALLATION

### KESELPLATTE (A)

Die Abdeckplatte der Brennkammer wie in (A) gezeigt vorbohren. Die Position der Gewindebohrungen kann mit der zur Grundausstattung gehörenden Wärmeschild ermittelt werden.

### FLAMMROHRLÄNGE (B)

Die Länge des Flammrohrs wird entsprechend der Angaben des Kesselherstellers gewählt und muß in jedem Fall länger sein, als die Stärke der Kesseltür feuerfestes Material sein. Die verfügbare Länge, L (mm), sind:

Flammrohr 12)	RS 70/M	RS 100/M	RS 130/M
• kurz	250	250	280
• lang	385	385	415

Für Heizkessel mit vorderem Abgasumlauf 15) oder Flammenumkehrkammer muß eine Schutzschicht aus feuerfestem Material 13), zwischen feuerfestem Material 14) und Flammrohr 12) ausgeführt werden.

Diese Schutzschicht muß so angelegt sein, daß das Flammrohr ausbaubar ist.

Für die Kessel mit wassergekühlter Frontseite ist die Verkleidung mit feuerfestem Material 13)-14) nicht notwendig, sofern nicht ausdrücklich vom Kesselhersteller erfordert.

### BEFESTIGUNG DES BRENNERS AM HEIZKESEL (B)

Vor der Befestigung des Brenners am Heizkessel ist von der Öffnung des Flammrohrs aus zu überprüfen, ob der Fühler und die Elektrode gemäß (C) in der richtigen Stellung sind.

Dann den Flammkopf vom übrigen Brenner trennen, Abb. (B):

- die 4 Schrauben 3) lockern und die Brennerhaube 1) abnehmen;
- das Gelenk 7) des Skalensegments 8) ausrasten;
- die Schrauben 2) von den zwei Führungen 5) abnehmen;
- die zwei Schrauben 4) abnehmen und den Brenner auf den Führungen 5) ca. 100 mm. nach hinten ziehen;
- die Fühler- und Elektrodenkabel abtrennen und dann den Brenner komplett aus den Führungen ziehen.

### VOREINSTELLUNG FLAMMKOPF

Bei Modell RS 130/M ist an dieser Stelle zu überprüfen, ob der Höchstdurchsatz des Brenners auf 2. Stufe im Feld A bzw. B des Arbeitsbereiches liegt. Siehe Seite 10.

Liegt er im Feld A, ist keine Regelung erforderlich.

Liegt er dagegen im Feld B:

- die Schrauben 1)(D) abdrehen und das Flammrohr 2) ausbauen;
- die Befestigung des Stabes 3)(D) von Position A auf B umsetzen, dadurch den Schieber 4) zurücksetzen;
- Flammrohr 2)(D) und Schrauben 1) wieder anbringen.

Nach Abschluß dieses Regeleingriffes, den Flansch 11)(B) an der Kesseltür befestigen und den beige stellte Flanschdichtung 9)(B) dazwischenlegen. Die 4 ebenfalls beige packten Schrauben nach Auftragung von Freßschutzmitteln verwenden. Es muß die Dichtheit von Brenner-Kessel gewährleistet sein.

Hat die vorausgehende Positionsprüfung von Fühler oder Elektrode einen Fehler ergeben, die Schraube 1)(E) abnehmen, das Innenteil 2)(E) des Kopfs herausziehen und eine neue Einstellung vornehmen.

Den Fühler nicht drehen, sondern wie in (C) lassen; seine Positionierung in der Nähe der Zündelektrode könnte den Geräteverstärker beschädigen.

## INSTALLATION

### BOILER PLATE (A)

Drill the combustion chamber locking plate as shown in (A). The position of the threaded holes can be marked using the thermal screen supplied with the burner.

### BLAST TUBE LENGTH (B)

The length of the blast tube must be selected according to the indications provided by the manufacturer of the boiler, and in any case it must be greater than the thickness of the boiler door complete with its fettling. The length available, L (mm), is as follows:

Blast tube 12)	RS 70/M	RS 100/M	RS 130/M
• short	250	250	280
• long	385	385	415

For boilers with front flue passes 15) or flame inversion chambers, protective fettling in refractory material 13), must be inserted between the boiler fettling 14) and the blast tube 12).

This protective fettling must not compromise the extraction of the blast tube.

For boilers having a water-cooled front the refractory fettling 13)-14) is not required unless it is expressly requested by the boiler manufacturer.

### SECURING THE BURNER TO THE BOILER (B)

Before securing the burner to the boiler, check through the blast tube opening to make sure that the flame sensor probe and the ignition electrode are correctly set in position, as shown in (C).

Now detach the combustion head from the burner, fig. (B):

- loosen the four screws 3) and remove the cover 1);
- disengage the articulated coupling 7) from the graduated sector 8);
- remove the screws 2) from the slide bars 5);
- remove the two screws 4) and pull the burner back on slide bars 5) by about 100 mm;
- disconnect the wires from the probe and the electrode and then pull the burner completely off the slide bars.

### COMBUSTION HEAD CALIBRATION

At this point check, for model RS 130/M, whether the maximum delivery of the burner in 2nd stage operation is contained in area A or in area B of the firing rate. See page 10.

If it is in area A then no operation is required.

If, on the other hand, it is in area B:

- unscrew the screws 1)(D) and disassemble the blast tube 2);
- move the fixing of the rod 3)(D) from position A to position B, thereby causing the shutter 4) to retract;
- now refit the blast tube 2)(D) and the screws 1).

Once this operation has been carried out (if it was required), secure the flange 11)(B) to the boiler plate, interposing the thermal insulating screen 9)(B) supplied with the burner. Use the 4 screws, also supplied with the unit, after first protecting the thread with an anti-locking product. The seal between burner and boiler must be airtight.

If you noticed any irregularities in positions of the probe or ignition electrode during the check mentioned above, remove screw 1)(E), extract the internal part 2)(E) of the head and proceed to set up the two components correctly.

Do not attempt to turn the probe. Leave it in the position shown in (C) since if it is located too close to the ignition electrode the control box amplifier may be damaged.

## INSTALLATION

### PLAQUE CHAUDIERE (A)

Perçer la plaque de fermeture de la chambre de combustion comme sur la fig. (A). La position des trous filetés peut être tracée en utilisant l'écran thermique fourni avec le brûleur.

### LONGUEUR BUSE (B)

La longueur de la buse doit être choisie selon les indications du constructeur de la chaudière, en tout cas, elle doit être supérieure à l'épaisseur de la porte de la chaudière, matériau réfractaire compris. La longueur, L (mm), disponible sont:

Buse 12)	RS 70/M	RS 100/M	RS 130/M
• courte	250	250	280
• longue	385	385	415

Pour les chaudières avec circulation des fumées sur l'avant 15), ou avec chambre à inversion de flamme, réaliser une protection en matériau réfractaire 13), entre réfractaire chaudière 14) et buse 12).

La protection doit permettre l'extraction de la buse.

Pour les chaudières dont la partie frontale est refroidie par eau, le revêtement réfractaire 13)-14)(B) n'est pas nécessaire, sauf indication précise du constructeur de la chaudière.

### FIXATION DU BRULEUR A LA CHAUDIERE (B)

Avant de fixer le brûleur à la chaudière, vérifier par l'ouverture de la buse si la sonde et l'électrode sont positionnées correctement comme indiqué en (C).

Séparer ensuite la tête de combustion du reste du brûleur, fig. (B):

- desserrer les 4 vis 3) et extraire le coffret 1);
- décrocher la rotule 7) du secteur gradué 8);
- retirer les vis 2) des deux guides 5);
- retirer les vis 4) et faire reculer le brûleur sur les guides 5) d'environ 100 mm;
- détacher les câbles de la sonde et de l'électrode, enlever ensuite complètement le brûleur des guides.

### PREREGLAGE TETE DE COMBUSTION

Pour le modèle RS 130/M vérifier, à ce stade, si le débit maximum du brûleur en 2me allure est compris dans la plage A ou B de la plage de puissance. Voir page 10.

Si ce débit appartient à la plage A aucune intervention n'est nécessaire.

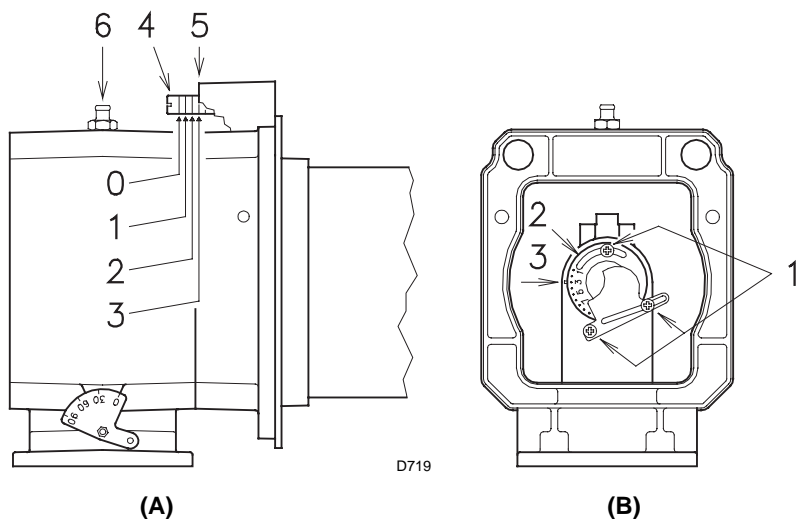
Si ce débit est dans la plage B:

- dévisser les vis 1)(D) et démonter la buse 2);
- déplacer la fixation de la tige 3)(D) de la position A à la position B, en reculant de cette façon l'obturateur 4);
- remonter la buse 2)(D) et les vis 1).

Une fois cette opération effectuée, fixer la bride 11)(B) à la plaque de la chaudière en interposant l'écran isolant 9)(B) fourni de série. Utiliser les 4 vis également de série après en avoir protégé le filetage par du produit antigrippant. L'étanchéité brûleur-chaudière doit être parfaite.

Si, lors du contrôle précédent, le positionnement de la sonde ou de l'électrode n'était pas correct, retirer la vis 1)(E), extraire la partie interne 2)(E) de la tête et tarer celles-ci. Ne pas faire pivoter la sonde mais la laisser en place comme indiqué en (C); son positionnement dans le voisinage de l'électrode d'allumage pourrait endommager l'amplificateur de l'appareil.





## REGOLAZIONE TESTA DI COMBUSTIONE

A questo punto dell'installazione, bocchaglio e manicotto sono fissati alla caldaia come in fig. (A). È quindi particolarmente agevole la regolazione delle testa di combustione, regolazione che dipende unicamente dalla potenza massima del bruciatore.

Perciò, prima di regolare la testa di combustione, bisogna fissare questo valore.

Sono previste due regolazioni della testa: quella dell'aria e quella del gas.

Trovare nel diagramma (C) la tacca alla quale regolare sia aria che gas e quindi:

### Regolazione aria (A)

Ruotare la vite 4)(A) fino a far collimare la tacca trovata con il piano anteriore 5)(A) della flangia.

### Regolazione gas (B)

Allentare le 3 viti 1)(B) e ruotare la ghiera 2) fino a far collimare la tacca trovata con l'indice 3).

### Esempio RS 70/M

Potenza MAX bruciatore = 500 Mcal/h.

Dal diagramma (C) risulta che per questa potenza le regolazioni del gas e dell'aria vanno effettuate sulla tacca 3, come in fig. (A) e (B).

### Nota

Il diagramma (C) indica la regolazione ottimale della ghiera 2)(B). Se la pressione nella rete di alimentazione del gas è molto bassa e non consente il raggiungimento della pressione indicata a pag. 12 alla potenza MAX, e se la ghiera 2)(B) è solo parzialmente aperta, è possibile aprire ulteriormente la ghiera di 1-2 tacche.

Continuando l'esempio precedente, a pag. 12 si vede che per un bruciatore RS 70/M con potenza di 500 Mcal/h (581 kW) occorrono 6 mbar circa di pressione alla presa 6)(A). Se questa pressione non è disponibile, aprire la ghiera 2)(B) a 4-5 tacche.

Controllare che la combustione sia soddisfacente e priva di pulsazioni.

Terminata la regolazione della testa, rimontare il bruciatore sulle guide 3)(D) a circa 100 mm dal manicotto 4)(D) - bruciatore nella posizione illustrata dalla fig. (B)p.14 - inserire il cavo della sonda ed il cavo dell'elettrodo e quindi far scorrere il bruciatore fino al manicotto, bruciatore nella posizione illustrata dalla fig. (D).

Rimettere le viti 2) sulle guide 3).

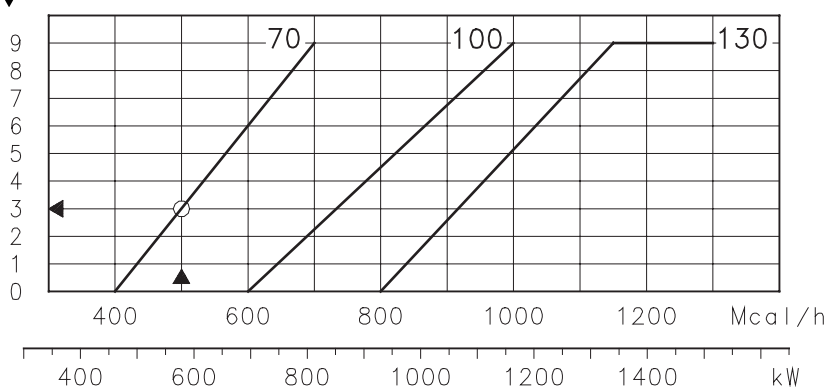
Fissare il bruciatore al manicotto con le viti 1).

Riagganciare lo snodo 7) al settore graduato 6).

### Attenzione

All'atto della chiusura del bruciatore sulle due guide, è opportuno tirare delicatamente verso l'esterno il cavo d'alta tensione ed il cavetto della sonda di rivelazione fiamma, fino a metterli in leggera tensione.

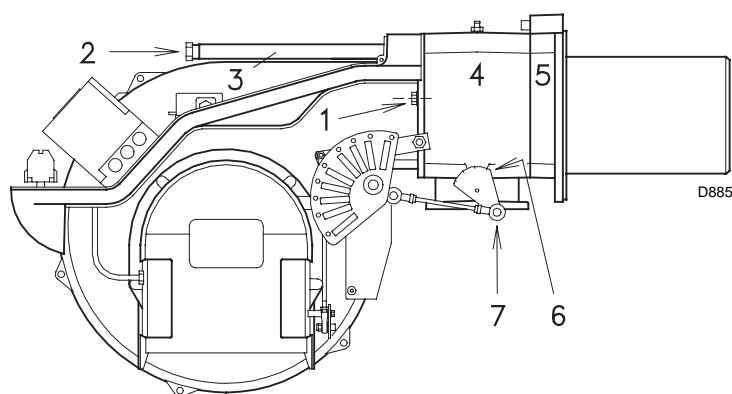
↓ N° Tacche (aria=gas) / Kerben (Luft=Gas) / Notches (Air=Gas) / Encoches (Air=Gaz)



D720

Potenza max bruciatore  
Höchstbrennerleistung  
Max burner output  
Puissance maxi du brûleur

(C)



(D)



## EINSTELLUNG DES FLAMMKOPFS

An dieser Stelle der Installation sind das Flammrohr und die Muffe gem. Abb. (A) am Kessel befestigt. Die Einstellung des Flammkopfs ist daher besonders bequem, sie hängt von der Höchstbrennerleistung.

Dieser Wert muß daher unbedingt vor der Einstellung des Flammkopfs festgelegt werden.

Am Flammkopf sind zwei Einstellungen vorgegeben:

die Lufteinstellung und die Gaseinstellung.

In Diagramm (C) die Kerbe ausfindig machen, auf die Luft und Gas einzustellen sind, dann:

### Lufteinstellung (A)

Die Schraube 4)(A) drehen, bis die gefundene Kerbe mit der Vorderfläche 5)(A) des Flansches zusammenfällt.

### Gaseinstellung (B)

Die drei Schrauben 1)(B) lockern und die Scheibe 2) soweit drehen, bis die gefundene Kerbe mit dem Indexstift 3) zusammenfällt.

Die drei Schrauben 1) blockieren.

### Beispiel RS 70/M

Höchstbrennerleistung = 500 Mcal/h.

Dem Diagramm (C) wird entnommen, daß die Gas- und Lufteinstellungen für diesen Leistungsbereich auf der Kerbe 3 auszuführen sind, wie in Abb. (A) und (B) gezeigt.

### Merke

Das Diagramm (C) zeigt die optimale Einstellung der Scheibe 2)(B). Falls der Gaszuleistungsdruck besonders niedrig ist und dadurch der auf Seite 12 angegebene Druck in der Höchstleistung nicht erreicht werden kann, und falls die Scheibe 2)(B) nur teilweise geöffnet ist, kann die letztere um weitere 1-2 Kerben geöffnet werden.

Entsprechend diesem Beispiel ist auf Seite 12 ersichtlich, daß ein Brenner RS 70/M mit 500 Mcal/h (581 kW) Leistung ca. 6 mbar Druck an der Entnahmestelle 6)(A) erfordert. Liegt dieser Druck nicht an, die Scheibe 2)(B) auf die 4-5 Kerbe öffnen.

Die Verbrennung muß zufriedenstellend und ohne Verpuffungen erfolgen.

Nach Beendigung der Flammkopfeinstellung den Brenner auf die Führungen 3)(D) in ca. 100 mm Abstand zur Brennerkopf 4)(D) - einbauen - Brennerposition in Abb. (B)S.14 - das Fühler- und Elektrodenkabel einsetzen und anschließend den Brenner bis zur Muffe schieben, Brennerposition in Abb. (D).

Die Schrauben 2) auf die Führungen 3) einsetzen.

Den Brenner anhand den Schrauben 1) an dem Brennerkopf befestigen.

Das Gelenk 7) wieder am Skalensegment 6) einhängen.

### Wichtiger Hinweis

Beim Schließen des Brenners ist es ratsam, das Hochspannungskabel und das Kabel des Flammenfühlers vorsichtig nach außen zu ziehen, bis sie leicht gespannt sind.

## COMBUSTION HEAD SETTING

Installation operations are now at the stage where the blast tube and sleeve are secured to the boiler as shown in fig. (A). It is now a very simple matter to set up the combustion head, as this depends solely on the MAX output developed by the burner.

It is therefore essential to establish this value before proceeding to set up the combustion head.

There are two adjustments to make on the head:  
air and gas deliveries.

In diagram (C) find the notch to use for adjusting the air and the gas, and then proceed as follows:

### Air adjustment (A)

Turn screw 4)(A) until the notch identified is aligned with the front surface 5)(A) of the flange.

### Gas adjustment (B)

Loosen the 3 screws 1)(B) and turn ring 2) until the notch identified is aligned with index 3).

Tighten the 3 screws 1) fully down.

### Example RS 70/M

MAX output = 500 Mcal/h.

If we consult diagram (C) we find that for this output, air must be adjusted using notch 3, as shown in figs. (A) and (B).

### Note

Diagramm (C) shows the ideal settings for the ring 2)(B). If the gas mains pressure is too low to reach the max output operation pressure indicated on page 12, and if the ring 2)(B) is not fully open, it can be opened wider by 1 or 2 notches.

Continuing with the previous example, page 12 indicates that for burner RS 70/M with output of 500 Mcal/h (581 kW) a pressure of approximately 6 mbar is necessary at test point 6)(A). If the pressure cannot be reached, open the ring 2)(B) to notch 4 or 5.

Make sure that the combustion characteristics are satisfactory and free of pulsations.

Once you have finished setting up the head, refit the burner to the slide bars 3)(D) at approximately 100 mm from the sleeve 4)(D) - burner positioned as shown in fig. (B)p.14 - insert the flame detection probe cable and the ignition electrode cable and then slide the burner up to the sleeve so that it is positioned as shown in fig. (D).

Refit screws 2) on slide bars 3).

Secure the burner to the sleeve by tightening screw 1).

Reconnect the articulation 7) to the graduated sector 6).

### Important

When fitting the burner on the two slide bars, it is advisable to gently draw out the high tension cable and flame detection probe cable until they are slightly stretched.

## REGLAGE TETE DE COMBUSTION

A ce stade de l'installation, buse et manchon sont fixés à la chaudière comme indiqué sur la fig. (A). Le réglage de la tête de combustion est donc particulièrement facile, et dépend uniquement de la puissance MAX développée par le brûleur.

C'est pourquoi, il faut fixer cette valeur avant de régler la tête de combustion.

Deux réglages de la tête sont prévus:  
le réglage de l'air et celui du gaz.

Trouver sur le diagramme (C) l'encoche sur laquelle régler l'air et le gaz.

### Réglage de l'air (A)

Faire pivoter la vis 4)(A) jusqu'à faire correspondre l'encoche trouvée avec le plan antérieur 5)(A) de la bride.

### Réglage du gaz (B)

Desserrer les 3 vis 1)(B) et faire tourner la bague 2) jusqu'à faire correspondre l'encoche avec le repère 3).

Bloquer les vis 1)

### Exemple RS 70/M

Puissance MAX = 500 Mcal/h.

Le diagramme (C) indique que pour cette puissance le réglages du gaz et de l'air seront effectués sur l'encoche 3, comme indiqué sur la fig. (A) et (B).

### Note

Le diagramme (C) indique le réglage optimal de la bague 2)(B). Si la pression du réseau d'alimentation en gaz est très faible et ne permet pas d'atteindre la pression indiquée page 12 à la puissance maximum, et si la bague 2)(B) n'est ouverte qu'en partie, il est possible d'ouvrir encore cette bague de 1 ou 2 encoches.

Pour continuer l'exemple précédent, la page 12 indique que pour un brûleur RS 70/M de puissance 500 Mcal/h (581 kW) il faut 6 mbar environ de pression à la prise 6)(A). Si cette pression n'est pas disponible, ouvrir la bague 2)(B) de 4 ou 5 encoches.

Contrôler que la combustion soit satisfaisante et sans saccades

Une fois terminé le réglage de la tête, remonter le brûleur sur les guides 3)(D) à environ 100 mm du manchon 4)(D) - brûleur dans la position illustrée fig. (B)p. 14 - insérer les câbles de la sonde et de l'électrode et ensuite faire coulisser le brûleur jusqu'au manchon, brûleur dans la position illustrée fig. (D).

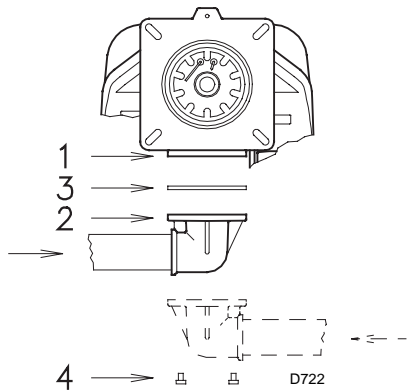
Replacer les vis 2) sur les guides 3).

Fixer le brûleur au manchon avec la vis 1).

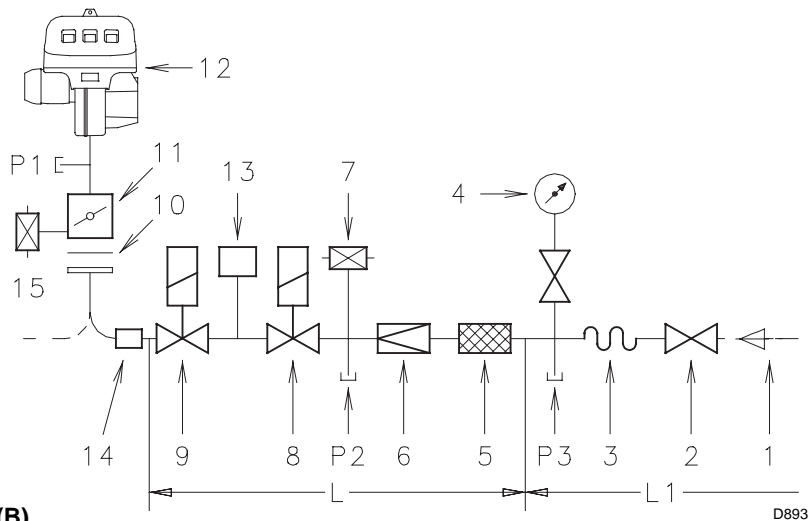
Raccrocher la rotule 7) au secteur gradué 6).

### Attention

Au moment de la fermeture du brûleur sur les deux guides, il faut tirer délicatement vers l'extérieur le câble de haute tension et le petit câble de la sonde de détection flamme, jusqu'à ce qu'ils soient légèrement tendus.



(A)



(B)

BRUCIATORI E RELATIVE RAMPE GAS OMOLOGATE SECONDO NORMA EN 676  
 BRENNER UND ZUGEHÖRIGE NACH EN 676 TYPGEPRÜFTE GASARMATUREN  
 BURNERS AND RELEVANT GAS TRAINS APPROVED ACCORDING TO EN 676  
 BRÛLEURS ET RELATIVES RAMPES GAZ HOMOLOGUÉES SELON LA NORME EN 676

Rampa gas - Gasarmaturen Gas trains - Rampe gaz L			Bruciatore - Brenner Burner - Brûleur			13	14
Ø	C.T.	Code	RS 70/M	RS 100/M	RS 130/M	Code	Code
1"1/2	-	3970145	•	•	•	3010123	3000843
	-	3970180	•	•	•	3010123	3000843
2"	-	3970146	•	•	•	3010123	-
	♦	3970160	•	•	•	-	-
	-	3970181	•	•	•	3010123	-
	♦	3970182	•	•	•	-	-
DN 65	-	3970147	•	•	•	3010123	3000825
	♦	3970161	•	•	•	-	3000825
DN 80	-	3970148	-	-	•	3010123	3000826
	♦	3970162	-	-	•	-	3000826

(C)

COMPONENTI RAMPA GAS - BESTANDTEILE GASARMATUREN  
 GAS TRAINS COMPONENTS - COMPOSANTS RAMPE GAZ

COD.	Componenti - Bestandteile - Components - Composants		
	5	6	7 - 8
3970145	GF 515/1	FRS 515	DMV-DLE 512/11
3970180	Multiblock MB DLE 415		
3970146 3970160	GF 520/1	FRS 520	DMV-DLE 520/11
3970181 3970182	Multiblock MB DLE 420		
3970147 3970161	GF 40065/3	FRS 5065	DMV-DLE 5065/11
3970148 3970162	GF 40080/3	FRS 5080	DMV-DLE 5080/11

## LINEA ALIMENTAZIONE GAS

- La rampa del gas va collegata all'attacco del gas 1)(A), tramite la flangia 2), la guarnizione 3) e le viti 4) date a corredo del bruciatore.
- La rampa può arrivare da destra o da sinistra, secondo comodità, vedi fig. (A).
- Le elettrovalvole 8)-9)(B) del gas devono essere il più vicino possibile al bruciatore in modo da assicurare l'arrivo del gas alla testa di combustione nel tempo di sicurezza di 2 s.
- Assicurarsi che il campo di taratura del regolatore di pressione (colore della molla) comprenda la pressione necessaria al bruciatore.

## RAMPA GAS (B)

E' omologata secondo norma EN 676 e viene fornita separatamente dal bruciatore con il codice indicato in tab. (C).

## LEGENDA (B)

- 1 - Condotto arrivo del gas
  - 2 - Valvola manuale
  - 3 - Giunto antivibrante
  - 4 - Manometro con rubinetto a pulsante
  - 5 - Filtro
  - 6 - Regolatore di pressione (verticale)
  - 7 - Pressostato gas di minima
  - 8 - Elettrovalvola di sicurezza VS (verticale)
  - 9 - Elettrovalvola di regolazione VR (verticale)
- Due regolazioni:
- portata d'accensione (apertura rapida)
  - portata massima (apertura lenta)
- 10 - Guarnizione e flangia a corredo bruciatore
  - 11 - Farfalla regolazione gas
  - 12 - Bruciatore
  - 13 - Dispositivo di controllo tenuta valvole 8)-9). Secondo la norma EN 676 il controllo di tenuta è obbligatorio per i bruciatori con potenza massima superiore a 1200 kW; quindi solo per il modello RS 130/M.
  - 14 - Adattatore rampa-bruciatore
  - 15 - Pressostato gas di massima

P1 - Pressione alla testa di combustione

P2 - Pressione a valle del regolatore

P3 - Pressione a monte del filtro

L - Rampa gas fornita a parte con il codice indicato in tab. (C).

L1 - A cura dell'installatore

## LEGENDA TABELLA (C)

C.T.= Dispositivo controllo tenuta valvole gas 8) - 9):

- = Rampa priva del dispositivo di controllo tenuta; dispositivo che può essere ordinato a parte, vedi colonna 13, e montato successivamente.
- ♦ = Rampa con il dispositivo di controllo tenuta VPS montato.

13 = Dispositivo di controllo tenuta valvole VPS.

Fornito su richiesta separatamente dalla rampa gas.

14 = Adattatore rampa-bruciatore.

Fornito su richiesta separatamente dalla rampa gas.

## Nota

Per la regolazione della rampa gas vedere le istruzioni che l'accompagnano.

## GASZULEITUNG

- Gasarmaturen sind über Flansch 2), Dichtung 3) und Schrauben 4), zur Brennerausstattung gehörend, mit dem Gasanschluß 1)(A) zu verbinden.
- Die Armatur kann je nach Bedarf von rechts bzw. links zugeführt werden, s. Abb. (A).
- Die Magnetventile 8)-9)(B) der Gaszuleitung sollen so nah wie möglich am Brenner liegen, damit die Gaszufuhr zum Flammkopf innerhalb 2 Sekunden sichergestellt ist.
- Überprüfen, ob der Einstellbereich des Druckreglers (Farbe der Feder) die für den Brenner erforderlichen Druckwerte vorsieht.

## GASARMATUREN (B)

Nach Norm EN 676 typgeprüft, wird gesondert mit dem in Tab. (C) angegebenen Code geliefert.

## ZEICHENERKLÄRUNG (B)

- 1 - Gaszuleitung
  - 2 - Handbetätigtes Ventil
  - 3 - Kompensator
  - 4 - Manometer mit Druckknopfahn
  - 5 - Filter
  - 6 - Druckregler (senkrecht)
  - 7 - Gas-Minimaldruckwächter
  - 8 - Sicherheitsmagnetventil VS (senkrecht)
  - 9 - Regelmagnetventil VR (senkrecht)  
Zwei Einstellungen:
    - Zünddurchsatz (schnellöffnend)
    - Max. Durchsatz (langsamöffnend)
  - 10 - Dichtung und Flansch Brennergrundaustattung
  - 11 - Gas-Einstelldrossel
  - 12 - Brenner
  - 13 - Dichtheitskontrolleinrichtung der Gasventile 8)-9). Laut Norm EN 676 ist die Dichtheitskontrolle für Brenner mit Höchstleistung über 1200 kW Pflicht; daher nur für die Modell RS 130/M.
  - 14 - Passtück Armatur-Brenner
  - 15 - Gas-Höchstdruckwächter
- P1 - Druck am Flammkopf  
P2 - Druck nach dem Regler  
P3 - Druck vor dem Filter

L - Gasarmatur gesondert mit dem in Tab. (C) angegebenen Code geliefert.

L1 - Vom Installateur auszuführen

## ZEICHENERKLÄRUNG TABELLE (C)

C.T.= Dichtheitskontrolleinrichtung der Gasventile 8) - 9):

- = Gasarmatur ohne Dichtheitskontroll-einrichtung; die Einrichtung kann gesondert bestellt, siehe Spalte 13, und später eingebaut werden.

◆ = Gasarmatur mit der eingebauten Dichtheitskontrolleinrichtung VPS.

13 = Dichtheitskontrolleinrichtung VPS der Gasventile.  
Auf Anfrage gesondert von der Gasarmatur lieferbar.

14 = Passtück Armatur-Brenner.  
Auf Anfrage gesondert von der Gasarmatur lieferbar.

## Merke

Zur Einstellung der Gasarmaturen siehe die beigelegten Anleitungen.

## GAS LINE

- The gas train must be connected to the gas attachment 1)(A), using flange 2), gasket 3) and screws 4) supplied with the burner.
- The gas train can enter the burner from the right or left side, depending on which is the most convenient, see fig. (A).
- The gas solenoids 8)-9)(A) must be as close as possible to the burner to ensure gas reaches the combustion head within the safety time range of 2 s.
- Make sure that the pressure governor calibration range (colour of the spring) comprises the pressure required by the burner.

## GASTRAIN (A)

It is type-approved according to EN 676 Standards and is supplied separately from the burner with the code indicated in Table (C).

## KEY (A)

- 1 - Gas input pipe
- 2 - Manual valve
- 3 - Vibration damping joint
- 4 - Pressure gauge with pushbutton cock
- 5 - Filter
- 6 - Pressure governor (vertical)
- 7 - Minimum gas pressure switch
- 8 - Safety solenoid VS (vertical)
- 9 - Adjustment solenoid VR (vertical)  
Two adjustments:
  - ignition delivery (rapid opening)
  - maximum delivery (slow opening)
- 10 - Standard issue burner with flange gasket
- 11 - Gas adjustment butterfly valve
- 12 - Burner
- 13 - Gas valve 8)-9) leak detection control device.  
In accordance with EN 676 Standards, gas valve leak detection control devices are compulsory for burners with maximum outputs of more than 1200 kW; therefore only for model RS 130/M.
- 14 - Gas train/burner adaptor
- 15 - Maximum gas pressure switch

P1 - Pressure at combustion head  
P2 - Pressure down-line from the pressure governor  
P3 - Pressure up-line from the filter

L - Gas train supplied separately with the code indicated in table (C)

L1 - The responsibility of the installer

## KEY TO TABLE (C)

C.T.= Gas valves 8) - 9) leak detection control devices:

- = Gas train without gas valve leak detection control device; device that can be ordered separately and assembled subsequently (see Column 13).

◆ = Gas train with assembled VPS valve leak detection control device.

13 = VPS valve leak detection control device.  
Supplied separately from gas train on request.

14 = Gas train/burner adaptor.  
Supplied separately from gas train on request.

## Note

See the accompanying instructions for the adjustment of the gas train.

## LIGNE ALIMENTATION GAZ

- La rampe du gaz doit être reliée au raccord du gaz 1)(A), par la bride 2), le joint 3) et les vis 4) fournis de série avec le brûleur.
- La rampe peut arriver par la droite ou par la gauche selon les cas, comme indiqué sur la fig. (A).
- Les électrovannes 8)-9)(B) du gaz doivent être le plus près possible du brûleur de façon à assurer l'arrivée du gaz à la tête de combustion en un temps de sécurité de 2 s.
- Contrôler que la plage de réglage du régulateur de pression (couleur du ressort) recouvre la pression nécessaire au brûleur.

## RAMPE GAZ (B)

Elle est homologuée suivant la norme EN 676 et elle est fournie séparément du brûleur avec le code indiqué dans le tableau (C).

## LEGENDA (B)

- 1 - Canalisation d'arrivée du gaz
- 2 - Vanne manuelle
- 3 - Joint anti-vibrations
- 4 - Manomètre avec robinet à bouton poussoir
- 5 - Filtre
- 6 - Régulateur de pression (vertical)
- 7 - Pressostat gaz de seuil minimum
- 8 - Electrovanne de sécurité VS (verticale)
- 9 - Electrovanne de régulation VR (verticale)  
Deux réglages:
  - débit d'allumage (ouverture rapide)
  - débit maximum (ouverture lente)
- 10 - Joint et bride fournis avec le brûleur
- 11 - Papillon réglage gaz
- 12 - Brûleur
- 13 - Dispositif de contrôle d'étanchéité vannes 8)-9).  
Selon la norme EN 676, le contrôle d'étanchéité est obligatoire pour les brûleurs ayant une puissance maximale supérieure à 1200 kW; donc seulement pour le modèle RS 130/M.
- 14 - Adaptateur rampe-brûleur
- 15 - Pressostat gaz seuil maximum

P1 - Pression à la tête de combustion  
P2 - Pression en aval du régulateur  
P3 - Pression en amont du filtre

L - La rampe gaz est fournie à part avec le code indiqué dans le tab. (C).

L1 - A la charge de l'installateur

## LEGENDE TABLEAU (C)

C.T.= Dispositif de contrôle d'étanchéité vannes 8)-9):

- = Rampe sans dispositif de contrôle d'étanchéité; dispositif qui peut être commandé à part et monté par la suite, voir colonne 13.

◆ = Rampe avec dispositif de contrôle d'étanchéité VPS monté.

13 = Dispositif VPS de contrôle d'étanchéité de la vanne.  
Fourni sur demande séparément de la rampe gaz.

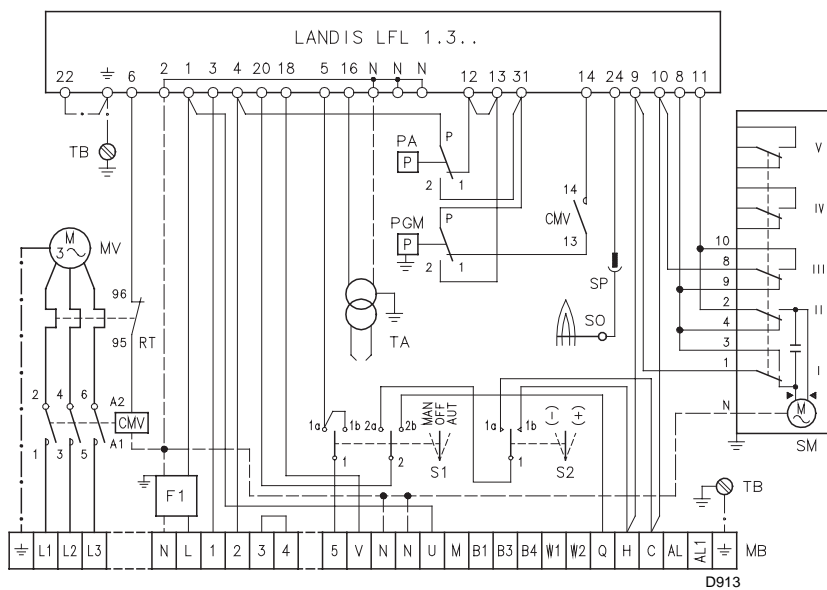
14 = Adaptateur rampe-brûleur.  
Fourni sur demande séparément de la rampe gaz.

## Note

Pour le réglage de la rampe gaz voir les instructions qui l'accompagnent.

**RS 70/M - RS 100/M - RS 130/M**

IMPIANTO ELETTRICO ESEGUITO IN FABBRICA  
 WERKSEITIG AUSGEFÜHRTE ELEKTROANLAGE  
 ELECTRICAL EQUIPMENT FACTORY-SET  
 INSTALLATION ELECTRIQUE REALISEE EN USINE



**(A)**

**IMPIANTO ELETTRICO**

IMPIANTO ELETTRICO eseguito in fabbrica

**SCHEMA (A)**

**Bruciatore RS 70-100-130/M**

- Il modello RS 70-100-130/M lasciano la fabbrica previsti per alimentazione elettrica **400 V**.
- Se l'alimentazione è **230 V**, cambiare il collegamento del motore (da stella a triangolo) e la taratura del relè termico.

**LEGENDA SCHEMA (A)**

- CMV - Contattore motore
- F1 - Filtro contro radiodisturbi
- LFL 1.3.. - Apparecchiatura elettrica
- MB - Morsettiere bruciatore
- MV - Motore ventilatore
- PA - Pressostato aria
- PGM - Pressostato gas di massima
- RT - Relè termico
- S1 - Interruttore per funzionamento:  
 MAN = manuale  
 AUT = automatico  
 OFF = spento
- S2 - Pulsante per  
 - = diminuzione potenza  
 + = aumento potenza
- SM - Servomotore
- SO - Sonda di ionizzazione
- SP - Spina-presa
- TA - Trasformatore d'accensione
- TB - Terra bruciatore

## ELEKTROANLAGE

**ELEKTROANLAGE** werkseitig ausgeführt

### SCHEMA (A)

#### Brenner RS 70-100-130/M

- Die Modelle RS 70-100-130/M werden werkseitig für **400 V** Stromversorgung vorbereitet.
- Falls die Stromversorgung **230 V** beträgt, den Motoranschluß (Stern- oder Dreieckschaltung) und die Einstellung des Überstromauslöser verändern.

### ERLÄUTERUNG SCHEMA (A)

CMV	- Motorkontaktgeber
F1	- Funkentstörer
LFL 1.3..	- Steuergerät
MB	- Klemmenbrett Brenner
MV	- Gebläsemotor
PA	- Luftdruckwächter
PGM	- Gas-Höchstst Druckwächter
RT	- Überstromauslöser
S1	- Schalter für: MAN = Manueller Betrieb AUT = Automatischer Betrieb OFF = AUS
S2	- Schalter für: - = Leistungsabminderung + = Leistungserhöhung
SM	- Stellantrieb
SO	- Ionisationselektrode
SP	- Steckanschluß
TA	- Zündtransformator
TB	- Brennererdung

## ELECTRICAL SYSTEM

**ELECTRICAL SYSTEM** as set up by the manufacturer

### LAYOUT (A)

#### Burner RS 70-100-130/M

- Models RS 70-100-130/M leave the factory preset for **400 V** power supply.
- If **230 V** power supply is used, change the motor connection from star to delta and change the setting of the thermal cut-out as well.

### KEY TO LAYOUT (A)

CMV	- Motor contactor
F1	- Protection against radio interference
LFL 1.3..	- Control box
MB	- Burner terminal strip
MV	- Fan motor
PA	- Air pressure switch
PGM	- Maximum gas pressure switch
RT	- Thermal cut-out
S1	- Switch for following operations: MAN = manual AUT = automatic OFF
S2	- Button for: - = power reduction + = power increase
SM	- Servomotor
SO	- Ionisation probe
SP	- Plug-socket
TA	- Ignition transformer
TB	- Burner ground

## INSTALLATION ELECTRIQUE

**INSTALLATION ELECTRIQUE** effectué en usine

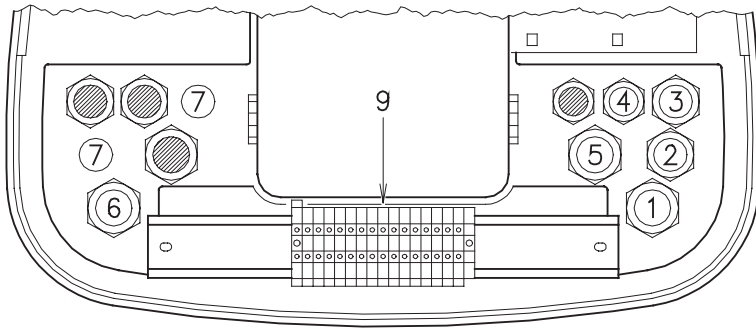
### SCHEMA (A)

#### Brûleur RS 70-100-130/M

- Le modèle RS 70-100-130/M triphasés quitte l'usine prévus pour une alimentation électrique à **400 V**.
- Si l'alimentation est à **230 V**, modifier le branchement du moteur (d'étoile à triangle) et le réglage du relais thermique.

### LÉGENDE SCHÉMAS (A)

CMV	- Contacteur moteur
F1	- Protection contre parasites radio
LFL 1.3..	- Coffret de sécurité
MB	- Porte-bornes brûleurs
MV	- Moteur ventilateur
PA	- Pressostat air
PGM	- Pressostat gaz seuil maximum
RT	- Relais thermique
S1	- Interrupteur pour le fonctionner: MAN = manuel AUT = automatique OFF = éteint
S2	- Bouton-poussoir pour: - = diminution puissance + = augmentation puissance
SM	- Servomoteur
SO	- Sonde d'ionisation
SP	- Fiche-prise
TA	- Transformateur d'allumage
TB	- Mise à la terre brûleur

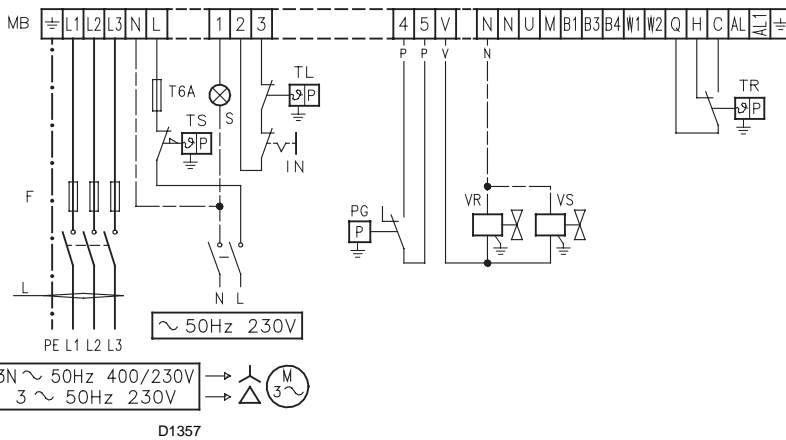


(A)

D886

**RS 70/M - RS 100/M - 130/M**

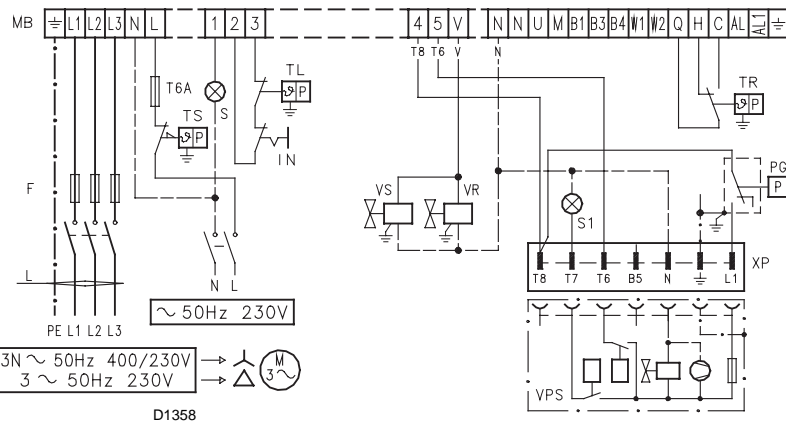
SENZA DISPOSITIVO DI CONTROLLO TENUTA VALVOLE GAS  
OHNE DICHTHEITKONTROLLEINRICHTUNGEN  
WITHOUT LEAK DETECTION CONTROL DEVICE  
SANS DISPOSITIF DE CONTROLE D'ETANCHEITE



(B)

**RS 70/M - RS 100/M - 130/M**

CON DISPOSITIVO DI CONTROLLO TENUTA VALVOLE GAS  
MIT DICHTHEITKONTROLLEINRICHTUNGEN  
WITH LEAK DETECTION CONTROL DEVICE  
AVEC DISPOSITIF DE CONTROLE D'ETANCHEITE



(C)

		RS 70/M		RS 100/M		RS 130/M	
		230 V	400 V	230 V	400 V	230 V	400 V
F	A	T10	T6	T16	T10	T16	T10
L	mm <sup>2</sup>	1,5	1,5	1,5	1,5	1,5	1,5

(D)

**COLLEGAMENTI ELETTRICI**

Usare cavi flessibili secondo norma EN 60 335-1:  
• se sotto guaina di PVC almeno tipo H05 VV-F  
• se sotto guaina di gomma almeno tipo H05 RR-F.

Tutti i cavi da collegare alla morsetteria 9)(A) del bruciatore vanno fatti passare dai passacavi. L'utilizzo dei passacavi può avvenire in vari modi; a scopo esemplificativo indichiamo il modo seguente:

- 1- Pg 13,5 Alimentazione trifase
- 2- Pg 11 Alimentazione monofase
- 3- Pg 11 Telecomando TL
- 4- Pg 9 Telecomando TR o sonda (RWF40)
- 5- Pg 13,5 Valvole gas  
(Quando non è montato il controllo di tenuta RG1/CT o LDU 11)
- 6- Pg 13,5 Pressostato gas o dispositivo per il controllo di tenuta valvole
- 7- Pg 11 Forare, se si desidera aggiungere un bocchettone

**SCHEMA (B)**

Allacciamento elettrico bruciatori RS 70-100-130/M senza controllo tenuta valvole gas.

**SCHEMA (C)**

Allacciamento elettrico bruciatori RS 70-100-130/M con controllo tenuta valvole gas VPS. Il controllo tenuta valvole gas avviene subito prima di ogni avviamento del bruciatore.

Fusibile schemi (B-C), vedi tab. (D).  
Sezione cavi non indicata: 1,5 mm<sup>2</sup>.

**LEGENDA SCHEMI (B) - (C)**

- IN - Interruttore elettrico per arresto manuale bruciatore
- MB - Morsetteria bruciatore
- XP - Spina per controllo di tenuta
- PG - Pressostato gas di min.
- S - Segnalazione di blocco a distanza
- S1 - Segnalazione di blocco del controllo di tenuta a distanza
- TR - Telecomando di regolazione: comanda potenza minima e massima.
- TL - Telecomando di limite: ferma il bruciatore quando la temperatura o la pressione in caldaia raggiunge il valore prestabilito.
- TS - Telecomando di sicurezza: interviene in caso di TL guasto.
- VR - Valvola di regolazione
- VS - Valvola di sicurezza

**Nota**

I telecomandi TR e TL non sono necessari quando è collegato il RWF40 per funzionamento modulante; la loro funzione viene svolta dal regolatore stesso.

## ELEKTROANSCHLÜSSE

Gemäß Norm EN 60 335-1 biegsame Kabel verwenden:

- falls unter PVC-Mantel mindestens den Typ H05 VV-F verwenden.
- falls unter Gummimantel mindestens den Typ H05 RR-F verwenden.

Alle mit der Klemmenleiste 9)(A) des Brenners zu verbindenden Kabel sind durch die entsprechenden Kabeldurchgänge zu führen.

Die Kabeldurchgänge können auf verschiedene Arten genutzt werden. Als Beispiel führen wir die folgenden Arten auf:

- 1- Pg 13,5 Dreiphasenspeisung
- 2- Pg 11 Einphasenspeisung
- 3- Pg 11 TL-Regler
- 4- Pg 9 TR-Regler oder Fühler (RWF40)
- 5- Pg 13,5 Gasventile  
(wenn die Dichtheitskontrolleinrichtung RG1/CT oder LDU 11 nicht eingebaut ist)
- 6- Pg 13,5 Gasdruckwächter oder Dichtheitskontrolle VPS
- 7- Pg 11 Bohren, falls man wünscht, noch einen Anschlussstutzen einzusetzen

### SCHEMA (B)

**Elektrischer Brenneranschluß RS 70-100-1300/M ohne Dichtheitskontrolleinrichtungen.**

### SCHEMA (C)

**Elektrischer Brenneranschluß RS 70-100-1300/M mit Dichtheitskontrolleinrichtungen VPS.**

Die Dichtheitskontrolle der Gasventile erfolgt umgehend vor jedem Brennerstart.

Sicherungen Schemen (B-C), siehe Tab. (D).

Nicht angegebener Kabelquerschnitt: 1,5 mm<sup>2</sup>.

### ZEICHENERKLÄRUNG SCHEMEN (B) - (C)

IN - Schalter für das manuelle Ausschalten des Brenners

MB - Klemmbrett Brenner

XP - Stecker für die Dichtheitskontrolleinrichtung

PG - Gas-Minimaldruckwächter

S - Fernmeldung Störabschaltung

S1 - Fernmeldung Störabschaltung Dichtheitskontrolle

TR - Regelung:  
steuert Mindest- und Höchstleistung

TL - Regelung:  
schaltet den Brenner aus, wenn die Temperatur oder der Kesseldruck den festgelegten Wert überschreiten.

TS - Sicherheitsregelung:  
tritt bei Defekt an TL in Aktion.

VR - Regelventil

VS - Sicherheitsventil

### Merke

Wenn das RWF40 für den modulierenden Betrieb angeschlossen ist, sind die Fernsteuerungen TR und TL nicht erforderlich, da deren Funktionen vom RWF40 übernommen werden.

## ELECTRICAL CONNECTIONS

Use flexible cables according to EN 60 335-1 Regulations:

- if in PVC sheath, use at least H05 VV-F
- if in rubber sheath, use at least H05 RR-F.

All the wires to connect to the burner terminal strip 9)(A) must enter through the supplied fairleads.

The fairleads and hole press-outs can be used in various ways; the following lists show one possible solution:

- 1- Pg 13,5 Three-phase power supply
- 2- Pg 11 Single-phase power supply
- 3- Pg 11 Remote control device TL
- 4- Pg 9 Remote control device TR or probe (RWF40)
- 5- Pg 13,5 Gas valves  
(when RG1/CT or LDU 11 leak detection control device is not fitted)
- 6- Pg 13,5 Gas pressure switch or gas valve leak detection control device
- 7- Pg 11 Open the hole, if a pipe union is to be added

### LAYOUT (B)

**Electrical connection RS 70-100-130/M burners without leak detection control device.**

### LAYOUT (C)

**Electrical connection RS 70-100-130/M burners with VPS leak detection control device.**

Gas valve leak detection control takes place immediately before every burner start-up.

Fuses layouts (B) and (C), see table (D).

Cross-section when not indicated: 1,5 mm<sup>2</sup>.

### KEY TO LAYOUTS (B) - (C)

IN - Burner manual stop switch

MB - Burner terminal strip

XP - Plug for leak detection control device

PG - Min. gas pressure switch

S - Remote lock-out signal

S1 - Remote lock-out signal of leak detection control device

TR - High-low mode load remote control system: controls min. and max. output.

TL - Load limit remote control system: shuts down the burner when the boiler temperature or pressure reaches the preset value.

TS - Safety load control system: operates when TL is faulty.

VR - Adjustment valve

VS - Safety valve

### N.B.

The TR and TL load controls are not required when the RWF40 is connected, as their function is performed by the RWF40 itself.

## BRANCHEMENTS ELECTRIQUES

Utiliser des câbles flexibles selon la norme EN 60 335-1:

- si en gaine PVC, au moins type H05 VV-F
- si en gaine caoutchouc, au moins type H05 RR-F.

Tous les câbles à raccorder au porte-bornes 9)(A) du brûleur doivent passer par les passe-câbles. L'utilisation des passe-câbles et des trous prédécoupés peut se faire de plusieurs façons; à titre d'exemple nous indiquons l'une de ces possibilités:

- 1- Pg 13,5 Alimentation triphasée
- 2- Pg 11 Alimentation monophasée
- 3- Pg 11 Télécommande TL
- 4- Pg 9 Télécommande TR ou sonde (RWF40)
- 5- Pg 13,5 Vannes gaz  
(lorsque le contrôle d'étanchéité RG1/CT ou LDU 11 n'est pas monté)
- 6- Pg 13,5 Pressostat gaz ou contrôle d'étanchéité vannes gaz
- 7- Pg 11 Percer, si l'on veut ajouter un presse-étoupe

### SCHEMA (B)

**Branchement électrique brûleur RS 70-100-130/M sans dispositif de contrôle d'étanchéité.**

### SCHEMA (C)

**Branchement électrique brûleur RS 70-100-130/M avec dispositif de contrôle d'étanchéité VPS.**

Le contrôle d'étanchéité des vannes se fait juste avant chaque mise en marche du brûleur.

Fusibles schemas (B-C), voir tab. (D).

Section câbles non indiquée: 1,5 mm<sup>2</sup>.

### LEGENDE SCHEMAS (B) - (C)

IN - Interrupteur électrique pour arrêt manuel brûleur

MB - Porte-bornes brûleur

XP - Fiche pour le contrôle d'étanchéité

PG - Pressostat gaz seuil minimum

S - Signalisation blocage brûleur à distance

S1 - Signalisation blocage contrôle d'étanchéité à distance

TR - Télécommande de réglage: commande puissance minimum et maximum.

TL - Télécommande de limite: arrête le brûleur quand la température ou la pression dans la chaudière a atteint la valeur fixée.

TS - Télécommande de sécurité: intervient quand le TL tombe en panne

VR - Vanne de réglage

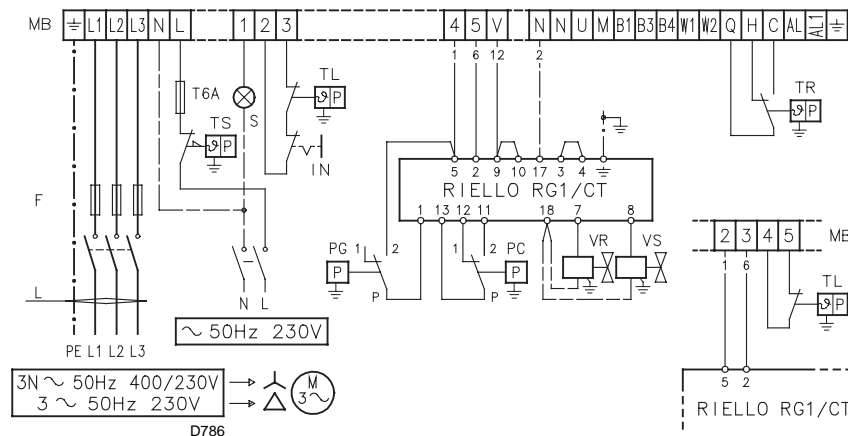
VS - Vanne de sécurité

### Remarque

Les télécommandes TR et TL ne sont pas nécessaires quand le RWF40, pour fonctionnement modulant, est branché: leur fonction est assurée par le RWF40 proprement dit.

### RS 70-100-130/M

CON DISPOSITIVO DI CONTROLLO TENUTA VALVOLE GAS RG1/CT RIELLO  
 MIT DICHTTHEITSKONTROLLEINRICHTUNGEN RG1/CT RIELLO  
 WITH RG1/CT RIELLO LEAK DETECTION CONTROL DEVICE  
 AVEC DISPOSITIF DE CONTROLE D'ETANCHEITE RG1/CT RIELLO

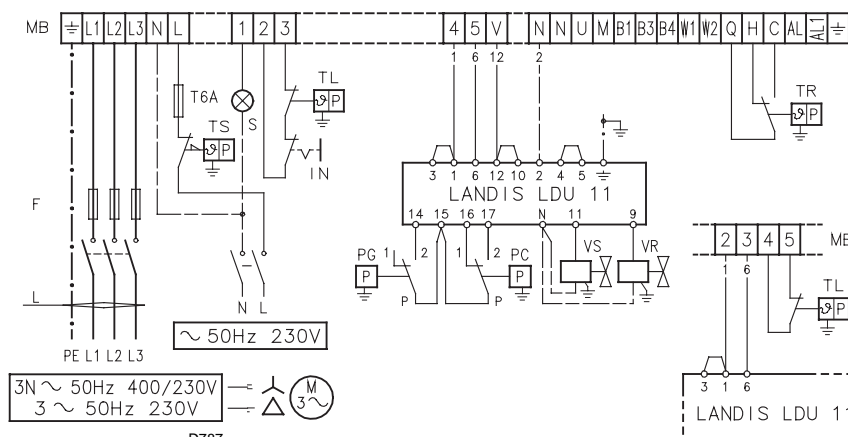


(A)

(B)

### RS 70-100-130/M

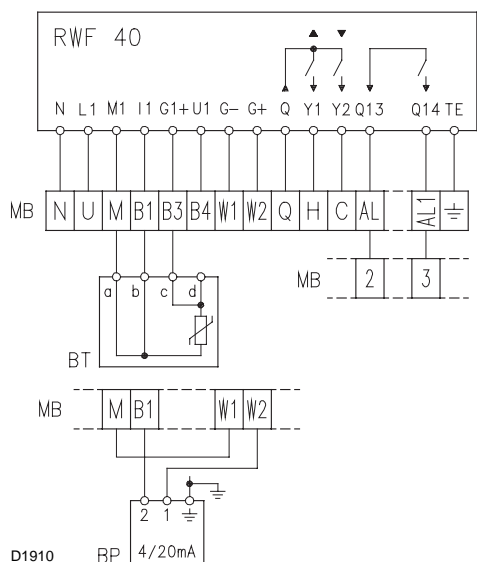
CON DISPOSITIVO DI CONTROLLO TENUTA VALVOLE GAS LDU 11 LANDIS  
 MIT DICHTTHEITSKONTROLLEINRICHTUNGEN LDU 11 LANDIS  
 WITH LDU 11 LANDIS LEAK DETECTION CONTROL DEVICE  
 AVEC DISPOSITIF DE CONTROLE D'ETANCHEITE LDU 11 LANDIS



(C)

(D)

### RWF40



a - d : Rosso  
 b - c : Bianco

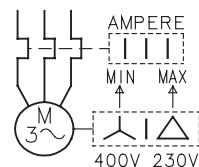
Rot  
 Weiss

Red  
 White

Rouge  
 Blanc

(E)

RELÈ TERMICO  
 THERMORELAYS  
 THERMAL RELAY  
 RELAIS THERMIQUE



(F)

D867

### SCHEMA (A)

Allacciamento elettrico bruciatore RS 70-100-130/M con controllo tenuta valvole gas RG1/CT RIELLO.

Il controllo tenuta valvole gas avviene subito prima di ogni avviamento del bruciatore.

### SCHEMA (C)

Allacciamento elettrico RS 70-100-130/M con controllo tenuta valvole gas LDU 11 LANDIS.

Il controllo tenuta valvole gas avviene subito prima di ogni avviamento del bruciatore.

### SCHEMA (B) - (D)

Se si preferisce che il dispositivo RG1/CT o LDU 11 controlli la tenuta delle valvole gas subito dopo l'arresto del bruciatore, collegare TL ed il dispositivo come in (B) - (D).

### Legenda schemi (A) - (B) - (C) - (D) - (E)

- BT - Sonda di temperatura
- BP - Sonda di pressione
- IN - Interruttore elettrico per arresto manuale bruciatore
- MB - Morsettiere bruciatore
- PC - Pressostato gas per controllo di tenuta
- PG - Pressostato gas di min.
- S - Segnalazione di blocco a distanza
- TR - Telecomando di regolazione: comanda potenza minima e massima.
- TL - Telecomando di limite: ferma il bruciatore quando la temperatura o la pressione in caldaia raggiunge il valore prestabilito.
- TS - Telecomando di sicurezza: interviene in caso di TL guasto.
- VR - Valvola di regolazione
- VS - Valvola di sicurezza

Fusibili schemi (A) e (C), vedi tab. (D)p.22.

Sezione cavi non indicata: 1,5 mm<sup>2</sup>.

### SCHEMA (E)

Allacciamento regolatore di potenza RWF40 e relativa sonda ai bruciatori RS 70-100-130/M (funzionamento modulante)

### Nota

I telecomandi TR e TS non sono necessari quando è collegato il RWF40 per funzionamento modulante; la loro funzione viene svolta dal RWF40 stesso. Il relè k1 (RWF40) può essere collegato ai morsetti:

- 2 - 3, per sostituire il telecomando TL
- AL - AL1, per comandare un dispositivo di allarme

### SCHEMA (F)

Taratura relè termico 8)(A)p.8

Serve ad evitare la bruciatura del motore per un forte aumento dell'assorbimento dovuto alla mancanza di una fase.

- Se il motore è alimentato a stella, 400 V, il cursore va posizionato sul "MIN".
- Se è alimentato a triangolo, 230 V, il cursore va posizionato sul "MAX".

Se la scala del relè termico non comprende l'assorbimento di targa del motore a 400 V, la protezione è assicurata lo stesso.

### Nota

I modelli RS 70-100-130/M lasciano la fabbrica previsti per alimentazione elettrica 400 V. Se l'alimentazione è 230 V, cambiare il collegamento del motore (da stella a triangolo) e la taratura del relè termico.

I bruciatori RS 70-100-130/M sono stati omologati per funzionamento intermittente. Ciò significa che devono fermarsi "per Norma" almeno 1 volta ogni 24 ore per permettere all'apparecchiatura elettrica di effettuare un controllo della propria efficienza all'avviamento. Normalmente l'arresto del bruciatore viene assicurato dal telecomando della caldaia.

Se così non fosse è necessario applicare in serie a IN un interruttore orario che provveda all'arresto del bruciatore almeno 1 volta ogni 24 ore.

Questi bruciatori sono adatti anche al funzionamento continuo se vengono equipaggiati con l'apparecchiatura Landis LGK 16.333 A27 (intercambiabile con l'apparecchiatura Landis LFL 1.333 del bruciatore).

### ATTENZIONE:

Non invertire il neutro con la fase nella linea di alimentazione elettrica.



#### SCHEMA (A)

Elektrischer Brenneranschluß RS 70-100-130/M mit Dichtheitskontrollenrichtungen RG1/CT RIELLO.

Die Dichtheitskontrolle der Gasventile erfolgt umgehend vor jedem Brennerstart.

#### SCHEMA (C)

Elektrischer Brenneranschluß RS 70-100-130/M mit Dichtheitskontrollenrichtungen LDU 11 LANDIS.

Die Dichtheitskontrolle der Gasventile erfolgt umgehend vor jedem Brennerstart.

#### SCHEMEN (B) - (D)

Falls es vorgezogen wird, daß die Einrichtung RG1/CT oder LDU 11 die Dichtheit der Gasventile umgehend nach dem Anhalten des Brenners kontrolliert, TL und die Einrichtung wie in (B) - (D) anschließen.

#### Zeichenerklärung Schemen (A) - (B) - (C) - (D) - (E)

BT - Temperaturfühler  
BP - Druckfühler  
IN - Schalter für das manuelle Ausschalten des Brenners  
MB - Klemmenbrett Brenner  
PC - Gasdruckwächter für Dichtheitskontrolle  
PG - Gas-Mindestdruckwächter  
S - Fernmeldung Störabschaltung  
TR - Einstell-Fernsteuerung: steuert Mindest- und Höchstleistung.  
TL - Begrenzungsfernsteuerung: schaltet den Brenner aus, wenn die Temperatur oder der Kesseldruck den festgelegten Wert erreichen.  
TS - Sicherheitsfernsteuerung: tritt bei Defekt an TL in Aktion.  
VR - Regelventil  
VS - Sicherheitsventil

Sicherungen Schemen (A) - (C), s. tab. (D) S. 22.  
Nicht angegebener Kabelquerschnitt: 1,5 mm<sup>2</sup>.

#### SCHEMA (E)

Elektroanschluß des Leistungsreglers RWF40 und des entsprechenden Fühlers an die Brenner RS 70-100-130/M (modulierender Betrieb)

#### Merke

Wenn das RWF40 angeschlossen ist, sind die Fernsteuerungen TR und TL nicht erforderlich, da deren Funktionen vom RWF40 übernommen werden.

Das Relais k1 (RWF40) kann an die Klemmen:

- 2 - 3 zum Ersatz der Fernsteuerung TL
- AL - AL1, zur Steuerung einer Alarmvorrichtung angeschlossen werden.

#### SCHEMA (F)

##### Einstellung Wärmerelais 8)(A)S.8

Dieser schützt den Motor vor dem Durchbrennen wegen erhöhter Stromaufnahme bei Ausfällen einer Phase.

- Wenn der Motor über eine Sternschaltung mit 400 V- gesteuert wird, muß der Zeiger auf "MIN"- Stellung positioniert werden.
- Bei Dreieck-Schaltung mit 230 V- Spannung, muß der Zeiger auf "MAX" gestellt werden.

Obwohl die Skala des Überstromauslösers nicht die Entnahmewerte vorsieht, die auf dem Typenschild des 400 V-Motors angegeben sind, wird der Schutz trotzdem gewährleistet.

#### Anmerkungen

Die Brenner RS 70-100-130/M wird werkseitig für 400 V Stromversorgung vorbereitet. Falls die Stromversorgung 230 V beträgt, den Motoranschluß (Stern- oder Dreieckschaltung) und die Einstellung des Überstromauslösers verändern.

Der Brenner RS 70-100-130/M sind für intermittierenden Betrieb typgeprüft. Das bedeutet, daß sie - laut Vorschrift - wenigstens einmal pro 24 Stunden ausgeschaltet werden müssen, damit die Steuergeräte eine Prüfung ihrer Funktionstüchtigkeit bei Anfahren durchführen können. Das Ausschalten erfolgt gewöhnlich über die Fernsteuerung des Kessels.

Sollte dies nicht der Fall sein, muß ein AN ein Zeitschalter reihengeschaltet werden, der ein Brennerausschalten einmal in 24 Stunden gewährleistet.

Wenn diese Brenner mit dem Gasfeuerungsautomaten Landis & Gyr LGK 16.333 A27 (mit dem Gerät Landis LFL 1.333 des Brenners austauschbar) ausgestattet sind, sind sie auch für den Dauerbetrieb geeignet.

**ACHTUNG: Den Nulleiter nicht mit dem Phasenleiter in der Leitung der Stromversorgung vertauschen.**

#### LAYOUT (A)

The RS 70-100-130/M Models electrical connection power supply with RG1/CT RIELLO leak detection control device.

Gas valve leak detection control takes place immediately before every burner starting.

#### LAYOUT (C)

The RS 70-100-130/M Models electrical connection power supply with LDU 11 LANDIS leak detection control device.

Gas valve leak detection control takes place immediately before every burner starting.

#### LAYOUTS (B) - (D)

If it is preferable that the RG1/CT or LDU 11 device controls the sealing of valves immediately after burner shut-down, connect TL and the device as shown in (B) - (D).

#### Key to layouts (A) - (B) - (C) - (D) - (E)

BT - Temperature probe  
BP - Pressure probe  
IN - Burner manual stop switch  
MB - Burner terminal strip  
PC - Gas pressure switch for leak detection control device  
PG - Min. gas pressure switch  
S - Remote lock-out signal  
TR - High-low mode load remote control system: controls min. and max. output.  
TL - Load limit remote control system: shuts down the burner when the boiler temperature or pressure reaches the preset value.  
TS - Safety load control system: operates when TL is faulty.  
VR - Adjustment valve  
VS - Safety valve

Fuses layouts (A) - (C), see table (D) page 22.

Cross-section when not indicated: 1,5 mm<sup>2</sup>.

#### LAYOUT (E)

Connection of RWF40 and related probe to RS 70-100-130/M burner (modulating operation).

#### Note

The TR and TL load controls are not required when the RWF40 is connected, as their function is performed by the RWF40 itself.

The thermal cutout k1 (RWF40) can be connected to the terminals:

- 2 - 3, to replace the remote control TL
- AL - AL1, to control an alarm device.

#### LAYOUT (F)

##### Calibration of thermal cut-out 8)(A)p.8

This is required to avoid motor burn-out in the event of a significant increase in power absorption caused by a missing phase.

- If the motor is star-powered, 400 V, the cursor should be positioned to "MIN".
- If the motor is delta-powered, 230 V, the cursor should be positioned to "MAX".

Even if the scale of the thermal cut-out does not include rated motor absorption at 400 V, protection is still ensured in any case.

#### Note

Models RS 70-100-130/M leaves the factory preset for 400 V power supply. If 230 V power supply is used, change the motor connection from star to delta and change the setting of the thermal cutout as well.

Models RS 70-100-130/M have been type-approved for intermittent operation. This means they should compulsorily be stopped at least once every 24 hours to enable the control box to check its own efficiency at start-up. Burner halts are normally provided for automatically by the boiler load control system.

If this is not the case, a time switch should be fitted in series to IN to provide for burner shut-down at least once every 24 hours.

These burners are also fitted for the continuous operation, if they are equipped with the control box Landis type LGK 16.333 A27 (interchangeable with the burner control box Landis LFL 1.333).

**WARNING: Do not invert the neutral with the phase wire in the electricity supply line.**

#### SCHEMA (A)

Branchement électrique brûleurs RS 70-100-130/M avec dispositif de contrôle d'étanchéité RG1/CT RIELLO.

Le contrôle d'étanchéité des vannes se fait juste avant chaque mise en marche du brûleur.

#### SCHEMA (C)

Branchement électrique brûleurs RS 70-100-130/M avec dispositif de contrôle d'étanchéité LDU 11 LANDIS.

Le contrôle d'étanchéité des vannes se fait juste avant chaque mise en marche du brûleur.

#### SCHEMAS (B) - (D)

Si l'on préfère que le dispositif RG1/CT ou LDU11 contrôle l'étanchéité des vannes aussitôt après l'arrêt du brûleur, raccorder TL et le dispositif comme en (B) - (D).

#### Légende schémas (A) - (B) - (C) - (D) - (E)

BT - Sonde de température  
BP - Sonde de pression  
IN - Interrupteur électrique pour arrêt manuel brûleur  
MB - Porte-bornes brûleur  
PC - Pressostat gaz pour contrôle d'étanchéité  
PG - Pressostat gaz seuil minimum  
S - Signalisation blocage brûleur à distance  
TR - Télécommande de réglage: commande puissance minimum et maximum.  
TL - Télécommande de limite: arrête le brûleur quand la température ou la pression dans la chaudière a atteint la valeur fixée.  
TS - Télécommande de sécurité: intervient quand le TL tombe en panne.  
VR - Vanne de réglage  
VS - Vanne de sécurité

Fusibles schémas (A) et (C), voir tab. (D) page 22.

Section câbles non indiquée: 1,5 mm<sup>2</sup>.

#### LAYOUT (E)

Branchement électrique régulateur de puissance RWF40 et sonde correspondant au brûleurs RS 70-100-130/M (fonctionnement modulant).

#### Remarque

Les télécommandes TR et TL ne sont pas nécessaires quand le RWF40, pour fonctionnement modulant, est branché: leur fonction est assurée par le RWF40 proprement dit.

Le relais k1 (RWF40) peut être relié aux bornes:

- 2 - 3, pour remplacer la télécommande TL
- AL - AL1, pour commander un dispositif d'alarme.

#### SCHEMA (F)

##### Réglage relais thermique 8)(A)p.8

Sert à éviter que le moteur brûle à cause d'une forte augmentation de l'absorption due à l'absence d'une phase.

- Si le moteur est alimenté en étoile, 400 V, le curseur doit être placé sur "MIN".
- S'il est alimenté en triangle, 230 V, le curseur doit être placé sur "MAX".

Si l'échelle du relais thermique ne comprend pas l'absorption indiquée sur la plaque du moteur à 400 V, la protection est assurée quand même.

#### Remarque

Les modèles RS 70-100-130/M quittent l'usine prévu pour l'alimentation électrique à 400 V. Si l'alimentation est à 230 V, changer la connexion du moteur (d'étoile à triangle) et le réglage du relais thermique.

Les modèles RS 70-100-130/M ont été homologués pour fonctionner de façon intermittente. Cela veut dire qu'ils doivent s'arrêter selon les normes au moins 1 fois toutes les 24 heures pour permettre au boîtier d'effectuer un contrôle de son efficacité au moment du démarrage. Normalement l'arrêt du brûleur est assuré par le thermostat de la chaudière.

S'il n'en était pas ainsi, il faudrait appliquer en série au IN un interrupteur horaire qui commanderait l'arrêt du brûleur au moins 1 fois toutes les 24 heures.

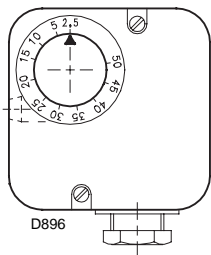
Ces brûleurs sont indiqués aussi pour le fonctionnement permanent, s'ils sont équipés avec le boîtier Landis type LGK 16.333 A27 (interchangeable avec le boîtier, Landis type LFL 1.333, du brûleur).

**ATTENTION: Dans la ligne d'alimentation électrique, ne pas inverser le neutre avec la phase.**

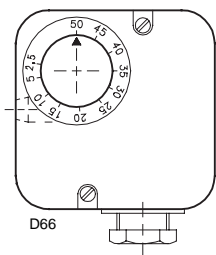
PRESSOSTATO GAS DI MIN.  
GAS-MINDESTDRUCKWÄCHTER  
MIN GAS PRESSURE SWITCH  
PRESSOSTAT GAZ MINIMUM

PRESSOSTATO GAS DI MAX.  
GAS-HÖCHSTDRUCKWÄCHTER  
MAX GAS PRESSURE SWITCH  
PRESSOSTAT GAZ MAXIMUM

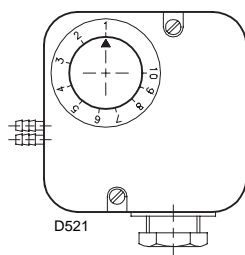
PRESSOSTATO ARIA  
LUFT-DRUCKWÄCHTER  
AIR PRESSURE SWITCH  
PRESSOSTAT AIR



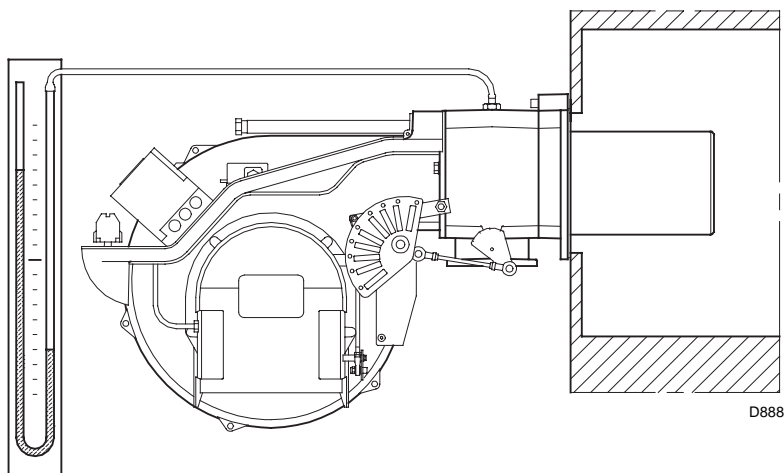
(A)



(B)

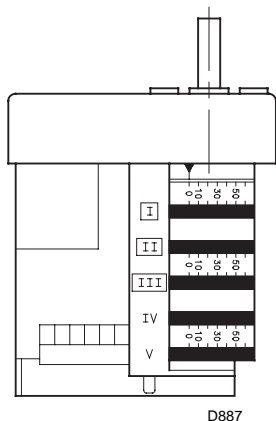


(C)

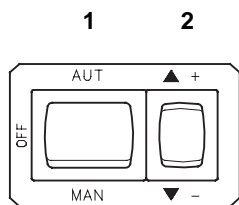


(D)

SERVOMOTORE  
STELLANTRIEB  
SERVOMOTOR  
SERVOMOTREUR



(E)



(F)

## REGOLAZIONI PRIMA DELL'ACCENSIONE

La regolazione della testa di combustione, aria e gas, è già stata descritta a pag. 16.

Altre regolazioni da fare sono:

- aprire le valvole manuali poste a monte della rampa del gas.
- Regolare il pressostato gas di minima all'inizio scala (A).
- Regolare il pressostato gas di massima a fine scala (B).
- Regolare il pressostato aria all'inizio scala (C).
- Sfiatare l'aria dalla tubazione del gas. E' consigliabile portare all'esterno dell'edificio con un tubo in plastica l'aria sfiatata fino ad avvertire l'odore del gas.
- Montare un manometro a U (D) sulla presa di pressione del gas del manicotto. Serve a ricavare approssimativamente la potenza MAX del bruciatore mediante le tabelle di pag. 12.
- Collegare in parallelo alle due elettrovalvole del gas due lampadine o tester per controllare il momento dell'arrivo della tensione. Questa operazione non è necessaria se ognuna delle due elettrovalvole è munita di una spia luminosa che segnala la tensione elettrica.

Prima di accendere il bruciatore, è opportuno regolare la rampa del gas in modo che l'accensione avvenga nelle condizioni di massima sicurezza e cioè con una piccola portata di gas.

## SERVOMOTORE (E)

Il servomotore regola contemporaneamente la serranda dell'aria tramite la camma a profilo variabile e la farfalla del gas.

Compie una rotazione di 130° in 42 s.

Non modificare la regolazione fatta in fabbrica alle 5 camme di cui è dotato; solo controllare che esse siano come sotto riportato:

**Camma I** : 130°

Limita la rotazione verso il massimo. Con il bruciatore funzionante alla potenza MAX la farfalla del gas deve risultare tutta aperta: 90°.

**Camma II** : 0°

Limita la rotazione verso il minimo.

A bruciatore spento la serranda dell'aria e la farfalla del gas devono risultare chiuse: 0°.

**Camma III** : 20°

Regola la posizione di accensione e potenza MIN.

**Camma IV - V** : non utilizzate

## AVVIAMENTO BRUCIATORE

Chiudere i telecomandi e mettere l'interruttore 1)(F) in posizione "MAN".

Appena il bruciatore si avvia controllare il senso di rotazione della girante del ventilatore dal visore fiamma 13)(A)p.8.

Verificare che le lampadine o i tester collegati alle elettrovalvole, o le spie luminose sulle elettrovalvole stesse, indichino assenza di tensione. Se segnalano tensione, fermare **immediatamente** il bruciatore e controllare i collegamenti elettrici.

## ACCENSIONE BRUCIATORE

Dopo aver fatto quanto descritto al punto precedente, il bruciatore dovrebbe accendersi. Se invece il motore si avvia ma non compare la fiamma e l'apparecchiatura va in blocco, sbloccare ed attendere un nuovo tentativo d'avviamento.

Se l'accensione continua a mancare può essere che il gas non arrivi alla testa di combustione entro il tempo di sicurezza di 3 s.

Aumentare allora la portata del gas all'accensione.

L'arrivo del gas al manicotto è evidenziato dal manometro ad U (D).

Ad accensione avvenuta, passare alla completa regolazione del bruciatore.

## EINSTELLUNGEN VOR DER ZÜNDUNG

Die Einstellung des Flammkopfs, von Luft und Gas, ist bereits auf Seite 17 beschrieben worden.

Weitere Einstellungen sind:

- Kugelhähne vor der Gasarmatur öffnen.
- Den Gas-Mindestdruckwächter auf den Skalenanfangswert (A) einstellen.
- Den Gas-Höchstdruckwächter auf den Skalenanfangswert (B) einstellen.
- Den Luft-Druckwächter auf den Skalenanfangswert (C) einstellen.
- Die Luft von der Gasleitung entlüften.  
Es wird empfohlen, die abgelassene Luft über einen Kunststoffschlauch ins Freie abzuführen, bis der Gasgeruch wahrnehmbar ist.
- Ein U Manometer (D) auf den Gasanschluß der Muffe einbauen.  
Hiermit wird die ungefähre Höchstleistung des Brenners anhand der Tabellen auf Seite 12 ermittelt.
- Parallel zu den beiden Gas-Magnetventilen zwei Glühbirnen oder einen Tester anschließen, um den Zeitpunkt der Spannungszufuhr zu überprüfen.  
Dieses Verfahren ist nicht notwendig, falls die beiden Elektroventile mit einer Kontrolllampe ausgestattet sind, die die Elektrospannung anzeigt.

Vor dem Zünden des Brenners sind die Gasarmaturen so einzustellen, daß die Zündung unter Bedingungen höchster Sicherheit bei einem geringen Gasdurchsatz erfolgt.

## STELLANTRIEB (E)

Über den Nocken mit variablem Profil steuert der Stellantrieb gleichzeitig die Luftklappe und die Gasdrossel.

Er führt in 42 s eine 130° Drehung aus.

Die werkseitige Einstellung seiner 5 Nocken nicht verändern; es sollte nur die Entsprechung zu folgenden Angaben überprüft werden:

**Nocken I** : 130°

Begrenzt die Drehung zum Höchstwert.

Bei Brennerbetrieb auf Höchstleistung muß die Gasdrossel ganz geöffnet sein: 90°.

**Nocken II** : 0°

Begrenzt die Drehung zum Mindestwert.

Bei ausgeschaltetem Brenner müssen die Luftklappe und die Gasdrossel geschlossen sein: 0°.

**Nocken III** : 20°

Regelt die Zünd- und Mindestleistungsposition.

**Nocken IV - V** : nicht verwendet

## ANFAHREN DES BRENNERS

Die Fernsteuerungen einschalten und den Schalter 1)(F) in Stellung "MAN" setzen.

Nach Anfahren des Brenners die Drehrichtung des Gebläserades durch das Sichtfenster 13)(A)S. 8 überprüfen.

Kontrollieren, daß an den an die Magnetventile angeschlossenen Kontrollampen und Spannungsmessern, oder an den Kontrollampen auf den Elektroventilen, keine Spannung anliegt. Wenn Spannung vorhanden ist, **sofort** den Brenner ausschalten und die Elektroanschlüsse überprüfen.

## ZÜNDUNG DES BRENNERS

Wenn alle vorab angeführten Anleitungen beachtet worden sind, müßte der Brenner zünden. Wenn hingegen der Motor läuft, aber die Flamme nicht erscheint und eine Geräte-Störabschaltung erfolgt, entriegeln und das Anfahren wiederholen.

Sollte die Zündung immer noch nicht stattfinden, könnte dies davon abhängen, daß das Gas nicht innerhalb der vorbestimmten Zeit (Sicherheitszeit 3 s) den Flammkopf erreicht.

In diesem Fall den Gasanfahrdurchsatz erhöhen.

Das U-Rohr-Manometer (D) zeigt den Gaseintritt an der Muffe an.

Nach erfolgter Zündung den Brenner vollständig einstellen.

## ADJUSTMENTS BEFORE FIRST FIRING

Adjustment of the combustion head, and air and gas deliveries has been illustrated on page 17.

In addition, the following adjustments must also be made:

- open manual valves up-line from the gas train.
- Adjust the minimum gas pressure switch to the start of the scale (A).
- Adjust the maximum gas pressure switch to the start of the scale (B).
- Adjust the air pressure switch to the zero position of the scale (C).
- Purge the air from the gas line.  
Continue to purge the air (we recommend using a plastic tube routed outside the building) until gas is smelt.
- Fit a U-type manometer (D) to the gas pressure test point on the sleeve.  
The manometer readings are used to calculate MAX. burner power using the tables on page 12.
- Connect two lamps or testers to the two gas line solenoid valves to check the exact moment at which voltage is supplied.  
This operation is unnecessary if each of the two solenoid valves is equipped with a pilot light that signals voltage passing through.

Before starting up the burner it is good practice to adjust the gas train so that ignition takes place in conditions of maximum safety, i.e. with gas delivery at the minimum.

## SERVOMOTOR (E)

The servomotor provides simultaneous adjustment of the air gate valve, by means of the variable profile cam, and the gas butterfly valve.

It rotates through 130 degrees in 42 seconds.

Do not alter the factory setting for the 5 cams; simply check that they are set as indicated below:

**Cam I** : 130°

Limits rotation toward maximum position.

When the burner is at max output the gas butterfly valve must be fully open: 90°.

**Cam II** : 0°

Limits rotation toward the minimum position.

When the burner is shut down the air gate valve and the gas butterfly valve must be closed: 0°.

**Cam III** : 20°

Adjusts the ignition position and the MIN output.

**Cam IV - V** : not utilized

## BURNER STARTING

Close the control devices and set switch 1)(F) to "MAN".

As soon as the burner starts check the direction of rotation of the fan blade, looking through the flame inspection window 13)(A)p.8.

Make sure that the lamps or testers connected to the solenoids, or pilot lights on the solenoids themselves, indicate that no voltage is present. If voltage is present, then **immediately** stop the burner and check electrical connections.

## BURNER FIRING

Having completed the checks indicated in the previous heading, the burner should fire. If the motor starts but the flame does not appear and the control box goes into lock-out, reset and wait for a new firing attempt.

If firing is still not achieved, it may be that gas is not reaching the combustion head within the safety time period of 3 seconds.

In this case increase gas firing delivery.

The arrival of gas at the sleeve is indicated by the U-type manometer (D).

Once the burner has fired, now proceed with global calibration operations.

## REGLAGES AVANT L'ALLUMAGE

Le réglage de la tête de combustion, air et gaz, a déjà été décrit page 17.

Les autres réglages à effectuer sont les suivants:

- ouvrir les vannes manuelles situées en amont de la rampe du gaz.
- Régler le pressostat de seuil minimum gaz en début d'échelle (A).
- Régler le pressostat de seuil maximum gaz en début d'échelle (B).
- Régler le pressostat air en début d'échelle (C).
- Purger le conduit gaz de l'air.  
Il est conseillé d'évacuer l'air purgé en dehors des locaux par un tuyau en plastique jusqu'à ce que l'on sente l'odeur caractéristique du gaz.
- Monter un manomètre en U (D) sur la prise de pression de gaz du manchon.  
Celui-ci servira à mesurer approximativement la puissance maximum du brûleur à l'aide du tableau page 12.
- Raccorder en parallèle aux deux électrovannes de gaz deux lampes ou testeurs pour contrôler le moment de la mise sous tension.  
Cette opération n'est pas nécessaire si chacune des deux électrovannes est munie d'un voyant lumineux signalant la tension électrique.

Avant d'allumer le brûleur, régler la rampe du gaz afin que l'allumage se fasse dans les conditions de sécurité maximum, c'est à dire avec un débit de gaz très faible.

## SERVOMOTEUR (E)

Le servomoteur règle en même temps le volet d'air par la came à profil variable et la vanne papillon du gaz.

Il effectue une rotation de 130° en 42 secondes. Ne pas modifier le réglage des 5 cames équipant l'appareil effectué en usine. Contrôler simplement que ces cames soient réglées comme suit:

**Came I** : 130°

Limite la rotation vers le maximum.

Le brûleur fonctionnant à la puissance maximum, la vanne papillon doit être ouverte complètement: 90°.

**Came II** : 0°

Limite la rotation vers le minimum.

Brûleur éteint, le volet de l'air et la vanne papillon doivent être fermés: 0°.

**Came III** : 20°

Règle la position d'allumage et de puissance minimum.

**Came IV - V** : non utilisée

## DEMARRAGE BRULEUR

Fermer les télécommandes et placer l'interrupteur 1)(F) en position "MAN".

Dès que le brûleur démarre contrôler le sens de rotation du rotor turbine par le viseur flamme 13)(A)p.8.

Vérifier que les ampoules ou les testeurs raccordés aux électrovannes, ou les voyants sur les électrovannes, indiquent une absence de tension. S'ils signalent une tension, arrêter **immédiatement** le brûleur et contrôler les raccordements électriques.

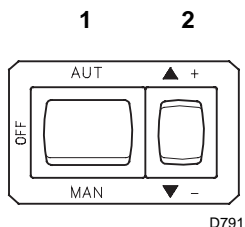
## ALLUMAGE BRULEUR

Après avoir effectué les opérations décrites au point précédent, le brûleur devrait s'allumer. Si le moteur démarre mais la flamme n'apparaît pas et le boîtier de contrôle se bloque, réarmer et faire une nouvelle tentative de démarrage.

Si l'allumage ne se fait pas, il se peut que le gaz n'arrive pas à la tête de combustion dans le temps de sécurité de 3 s.

Dans ce cas augmenter le débit du gaz à l'allumage. L'arrivée du gaz au manchon est mise en évidence par le manomètre en U (D).

Quand l'allumage est fait, passer au réglage complet du brûleur.



(A)

## REGOLAZIONE BRUCIATORE

Per ottenere una regolazione ottimale del bruciatore è necessario effettuare l'analisi dei gas di scarico della combustione all'uscita della caldaia.

Regolare in successione:

- 1 - Potenza all'accensione
- 2 - Potenza MAX
- 3 - Potenza MIN
- 4 - Potenze intermedie tra le due
- 5 - Pressostato aria
- 6 - Pressostato gas di massima
- 7 - Pressostato gas di minima

### 1 - POTENZA ALL'ACCENSIONE

Secondo norma EN 676.

Bruciatori con potenza MAX fino a 120 kW

L'accensione può avvenire alla potenza max di funzionamento. Esempio:

- Potenza max di funzionamento : 120 kW
- Potenza max all'accensione : 120 kW

Bruciatori con potenza MAX oltre i 120 kW

L'accensione deve avvenire ad una potenza ridotta rispetto alla potenza max di funzionamento.

Se la potenza all'accensione non supera i 120 kW, nessun calcolo è necessario. Se invece la potenza all'accensione supera i 120 kW, la norma stabilisce che il suo valore sia definito in funzione del tempo di sicurezza "ts" dell'apparecchiatura elettrica:

- per  $t_s = 2s$  la potenza all'accensione deve essere uguale o inferiore a 1/2 della potenza massima di funzionamento;
- per  $t_s = 3s$  la potenza all'accensione deve essere uguale o inferiore a 1/3 della potenza massima di funzionamento.

**Esempio:** potenza MAX di funzionamento 600 kW.

La potenza all'accensione deve essere uguale o inferiore a:

- 300 kW con  $t_s = 2s$
- 200 kW con  $t_s = 3s$

Per misurare la potenza all'accensione:

- scollegare la spina-presa 6)(A)p.8 sul cavo della sonda di ionizzazione (il bruciatore si accende e va in blocco dopo il tempo di sicurezza).
- Eseguire 10 accensioni con blocchi consecutivi.
- Leggere al contatore la quantità di gas bruciata.

Questa quantità deve essere uguale o inferiore a quella data dalla formula, per  $t_s = 3s$ :

$Nm^3/h$  (portata max. bruciatore)

**360**

**Esempio** per gas G 20 (10 kWh/ $Nm^3$ ):

Potenza max di funzionamento, 600 kW

corrispondenti a 60  $Nm^3/h$ .

Dopo 10 accensioni con blocco la portata letta al contatore deve essere uguale o minore di:

$60 : 360 = 0,166 Nm^3$ .

### 2 - POTENZA MAX

La potenza MAX va scelta entro il campo di lavoro riportato a pag. 10.

Nella descrizione che precede abbiamo lasciato il bruciatore acceso, funzionante alla potenza MIN. Premere ora il pulsante 2)(A) "aumento potenza" e tenerlo premuto fino a quando il servomotore ha aperto la serranda aria e la farfalla del gas.

Regolazione del gas

Misurare la portata del gas al contatore.

A titolo orientativo può essere ricavata dalle tabelle di pag.12, basta leggere la pressione del gas sul manometro a U, vedi fig. (D)p.26, e seguire le indicazioni date a pag.12.

- Se bisogna ridurla, diminuire la pressione del gas in uscita e, se già al minimo, chiudere un po' la valvola di regolazione VR.
- Se bisogna aumentarla, incrementare la pressione del gas in uscita dal regolatore.

## BRENNEREINSTELLUNG

Für die optimale Einstellung des Brenners soll-  
ten die Abgase am Kesselausgang analysiert  
werden.

Nacheinander einstellen:

- 1 - Zündleistung
- 2 - Höchstleistung
- 3 - Mindestleistung
- 4 - Zwischenleistungen
- 5 - Luft-Druckwächter
- 6 - Gas-Höchst-Druckwächter
- 7 - Gas-Minimal-Druckwächter

### 1 - ZÜNDLEISTUNG

Nach Norm EN 676.

#### Brenner mit Höchstleistung bis 120 kW

Die Zündung kann bei der höchsten Betriebslei-  
stung erfolgen. Beispiel:

- höchste Betriebsleistung : 120 kW
- höchste Zündleistung : 120 kW

#### Brenner mit Höchstleistung über 120 kW

Die Zündung hat bei einer verringerten Leistung  
im Vergleich zur höchsten Betriebsleistung zu  
erfolgen.

Falls die Zündleistung 120 kW nicht überschrei-  
tet, ist keine Berechnung erforderlich. Falls die  
Zündleistung dagegen 120 kW überschreitet,  
legt die Norm fest, daß ihr Wert in Abhängigkeit  
von der Sicherheitszeit "ts" des Steuergerätes  
definiert wird:

- für  $t_s = 2s$  muß die Zündleistung gleich oder  
unter  $1/2$  der höchsten Betriebsleistung lie-  
gen;
- für  $t_s = 3s$  muß die Zündleistung gleich oder  
unter  $1/3$  der höchsten Betriebsleistung lie-  
gen.

**Beispiel:** höchste Betriebsleistung 600 kW.

Die Zündleistung muß gleich oder unter sein:

- 300 kW bei  $t_s = 2s$
- 200 kW bei  $t_s = 3s$

Zur Messung der Zündleistung:

- den Steckkontakt 6(A)S.8 vom Kabel der Ioni-  
sationssonde abtrennen (der Brenner schaltet  
ein und geht nach der Sicherheitszeit in Stör-  
abschaltung).
- 10 Zündungen mit darauffolgenden Störab-  
schaltungen durchführen.
- Am Zähler die verbrennte Gasmenge able-  
sen. Diese Menge muß gleich oder unter  
jener sein, die durch die Formel gegeben  
wird, für  $t_s = 3s$ :

$Nm^3/h$  (Höchstleistung des Brenners)

**360**

**Beispiel** für Gas G 20 (10 kWh/Nm<sup>3</sup>):

Höchste Betriebsleistung, 600 kW gleich 60 Nm<sup>3</sup>/h.  
Nach 10 Zündungen mit Störabschaltung muß  
der am Zähler abgelesene Leistung gleich oder  
unter:

$60 : 360 = 0,166 Nm^3$ .

## 2 - HÖCHSTLEISTUNG

Die Höchstleistung ist im Regelbereich auf Seite  
10 auszuwählen.

In der vorhergehenden Beschreibung ist der  
Brenner auf der Mindestleistung in Betrieb  
geblieben. Nun auf die Taste 2(A) "Leistungs-  
steigerung" drücken, bis der Stellantrieb gleich-  
zeitig die Luftklappe und die Gasdrossel  
geöffnet hat.

### Gaseinstellung

Den Gasdurchsatz am Zähler messen.

Als Richtwert ist der Durchsatz aus den Tabellen  
auf Seite 12 zu entnehmen, einfach den Gas-  
druck am U-Manometer, s. Abb. (D)S.26, able-  
sen und die Hinweise auf Seite 13 befolgen.

- Falls er herabgesetzt werden muß, den Aus-  
trittsdruck verringern, und, wenn er schon  
auf dem Mindestdruckwert ist, das Regelven-  
til VR etwas schließen.
- Falls er erhöht werden muß, den Austritts-  
druck erhöhen.

## BURNER CALIBRATION

The optimum calibration of the burner requires  
an analysis of the flue gases at the boiler outlet.

Adjust successively:

- 1 - First firing output
- 2 - MAX burner output
- 3 - MIN burner output
- 4 - Intermediate outputs between MIN and MAX
- 5 - Air pressure switch
- 6 - Maximum gas pressure switch
- 7 - Minimum gas pressure switch

### 1 - FIRING OUTPUT

According to EN 676 Regulations.

#### Burners with MAX output up to 120 kW

Firing can be performed at the maximum opera-  
tion output level. Example:

- max. operation output : 120 kW
- max. firing output : 120 kW

#### Burners with MAX output above 120 kW

Firing must be performed at a lower output than  
the max. operation output. If the firing output  
does not exceed 120 kW, no calculations are  
required. If firing output exceeds 120 kW, the  
regulations prescribe that the value be defined  
according to the control box safety time "ts":

- for "ts" = 2s, firing output must be equal to or  
lower than  $1/2$  of max. operation output;
- for "ts" = 3s, firing output must be equal to or  
lower than  $1/3$  of max. operation output.

**Example:** MAX operation output of 600 kW.

Firing output must be equal to or lower than:

- 300 kW with  $t_s = 2s$
- 200 kW with  $t_s = 3s$

In order to measure the firing output:

- disconnect the plug-socket 6(A)p.8 on the ion-  
ization probe cable (the burner will fire and  
then go into lock-out after the safety time has  
elapsed).
- Perform 10 firings with consecutive lock-outs.
- On the meter read the quantity of gas burned.  
This quantity must be equal to or lower than  
the quantity given by the formula, for  $t_s = 3s$ :

$Nm^3/h$  (max. burner delivery)

**360**

**Example** for gas G 20 (10 kWh/Nm<sup>3</sup>):

Max. operation output: 600 kW corresponding to  
60 Nm<sup>3</sup>/h.

After 10 firings with lock-outs, the delivery read  
on the meter must be equal to or lower than:

$60 : 360 = 0,166 Nm^3$ .

### 2 - MAX. OUTPUT

Max. output of the burner must be set within the  
firing rate range shown on page 10.

In the above instructions we left the burner run-  
ning in MIN. output operation. Now press button  
2(A) "increase output" and keep it pressed until  
the servomotor has opened the air gate valve  
and the gas butterfly valve.

#### Gas calibration

Measure the gas delivery at the meter.

A guideline indication can be calculated from  
the tables on page 13, simply read off the gas  
pressure on the U-type manometer, see fig. (D)  
on page 26, and follow the instructions on page  
13.

- If delivery needs to be reduced, diminish out-  
let gas pressure and, if it is already very low,  
slightly close adjustment valve VR.
- If delivery needs to be increased, increase  
outlet gas pressure.

## REGLAGE BRULEUR

Pour obtenir un réglage optimal du brûleur, il  
faut effectuer l'analyse des gaz d'échappement  
de la combustion à la sortie de la chaudière.

Régler en succession:

- 1 - Puissance à l'allumage
- 2 - Puissance maximum brûleur
- 3 - Puissance minimum brûleur
- 4 - Puissances intermédiaires entre les deux
- 5 - Pressostat air
- 6 - Pressostat seuil maximum du gaz
- 7 - Pressostat seuil minimum du gaz

### 1 - PUISSANCE A L'ALLUMAGE

Selon la norme EN 676.

#### Brûleurs avec puissance MAX jusqu'à 120 kW

L'allumage peut se faire à la puissance maxi-  
mum de fonctionnement. Exemple:

- puissance max. de fonctionnement : 120 kW
- puissance max. à l'allumage : 120 kW

#### Brûleurs avec puissance MAX au delà des 120 kW

L'allumage doit se faire à une puissance réduite  
par rapport à la puissance maximum de fonc-  
tionnement.

Si la puissance à l'allumage ne dépasse pas les  
120 kW, aucun calcul n'est nécessaire. Au con-  
traire, si la puissance à l'allumage dépasse les  
120 kW, la norme établit que sa valeur soit défi-  
nie en fonction du temps de sécurité "ts" du cof-  
fret de sécurité:

- pour  $t_s = 2s$  la puissance à l'allumage doit  
être égale ou inférieure à  $1/2$  de la puissance  
maximum de fonctionnement;
- pour  $t_s = 3s$  la puissance à l'allumage doit  
être égale ou inférieure à  $1/3$  de la puissance  
maximum de fonctionnement.

**Exemple:** puissance MAX de fonctionnement  
600 kW.

La puissance à l'allumage doit être égale ou  
inférieure à:

- 300 kW avec  $t_s = 2s$
- 200 kW avec  $t_s = 3s$

Pour mesurer la puissance à l'allumage:

- débrancher la fiche-prise 6(A)p.8 sur le câble  
de la sonde d'ionisation (le brûleur s'allume et  
se bloque après le temps de sécurité).
- Exécuter 10 allumages avec blocages consé-  
cutifs.
- Lire au compteur la quantité de gaz brûlée.  
Cette quantité doit être égale ou inférieure à  
celle donnée par la formule, pour  $t_s = 3s$ :

$Nm^3/h$  (débit max. brûleur)

**360**

**Exemple** pour du gaz G 20 (10 kWh/Nm<sup>3</sup>):

Puissance maximum de fonctionnement, 600  
kW correspondants à 60 Nm<sup>3</sup>/h.

Après 10 allumages avec blocage le débit lu au  
compteur doit être égal ou inférieur à:

$60 : 360 = 0,166 Nm^3$ .

### 2 - PUISSANCE MAXIMUM

La puissance maximum doit être choisie dans la  
plage de puissance indiquée page 10.

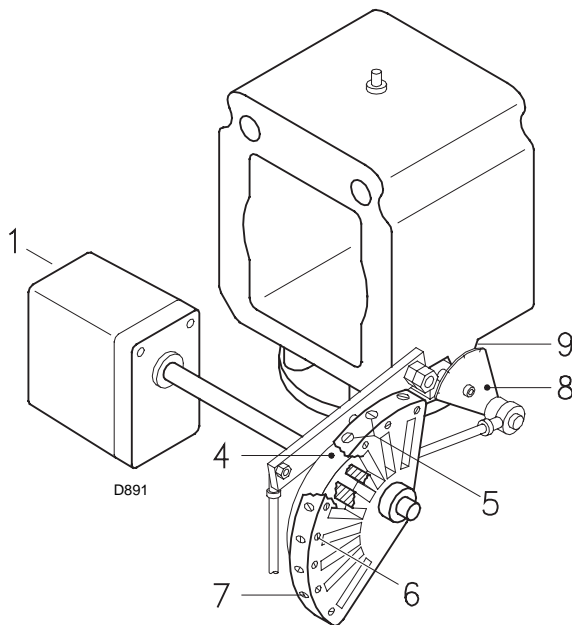
La description ci-dessus s'entend brûleur allumé  
fonctionnant à la puissance minimum. Appuyer  
ensuite sur le bouton 2(A) "augmentation de la  
puissance" et continuer à appuyer jusqu'à ce  
que le servomoteur ouvre le volet d'air et la  
vanne papillon du gaz.

#### Réglage du gaz

Mesurer le débit du gaz sur le compteur.

A titre indicatif, ce débit peut être trouvé sur les  
tableaux page 13. Il suffit de lire la pression du  
gaz sur le manomètre en U, comme indiqué fig.  
(D) page 26, et de suivre les indications p.13.

- S'il est nécessaire de la réduire, diminuer la  
pression du gaz en sortie et, si elle est déjà  
au minimum, fermer un peu la vanne de  
réglage VR.
- S'il est nécessaire de l'augmenter, accroître la  
pression du gaz en sortie.



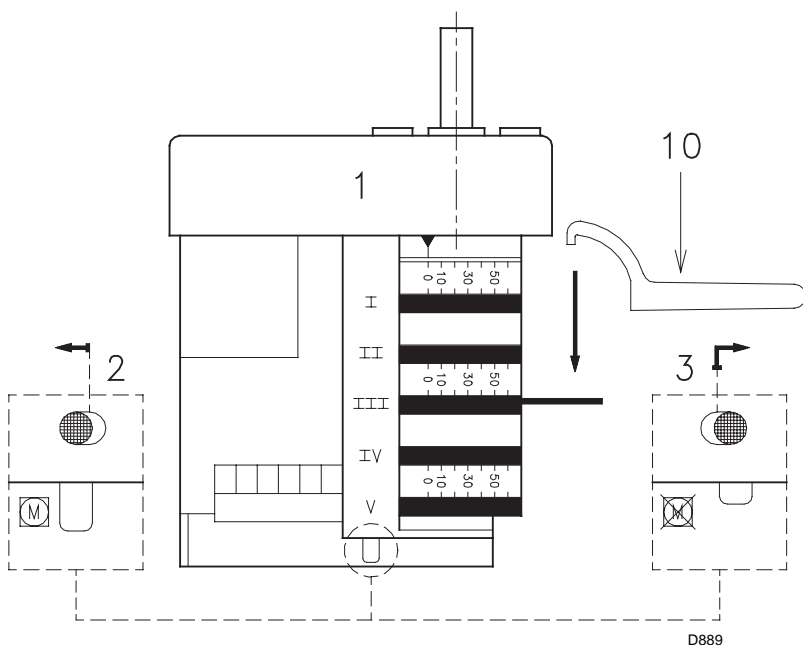
- 1 Servomotore
- 2 Servomotore 1) - Camma 4): vincolati
- 3 Servomotore 1) - Camma 4): svincolati
- 4 Camma a profilo variabile
- 5 Viti per la regolazione del profilo iniziale della camma
- 6 Viti per fissaggio regolazione
- 7 Viti per la regolazione del profilo finale della camma
- 8 Settore graduato farfalla gas
- 9 Indice del settore graduato 8
- 10 Chiave per la regolazione della camma III

- 1 Stellantrieb
- 2 Stellantrieb 1) - Nocken 4): gesperrt
- 3 Stellantrieb 1) - Nocken 4): entsperrt
- 4 Nocken mit variablem Profil
- 5 Einstellschrauben für Anfangprofil des Nocken
- 6 Schrauben für Einstellbefestigung
- 7 Einstellschrauben für Endprofil des Nocken
- 8 Skalensegment Gasdrossel
- 9 Zeiger des Skalensegments 8
- 10 Schlüssel zur Einstellung der Nocken III

- 1 Servomotor
- 2 Servomotor 1) - Cam 4): engaged
- 3 Servomotor 1) - Cam 4): disengaged
- 4 Adjustable profile cam
- 5 Adjustment screws for cam starting profile
- 6 Adjustment fixing screws
- 7 Adjustment screws for cam and profile
- 8 Graduated sector for gas butterfly valve
- 9 Index for graduated sector 8
- 10 Key for cam III adjustment

- 1 Servomoteur
- 2 Servomoteur 1) - Came 4): verrouillés
- 3 Servomoteur 1) - Came 4): déverrouillés
- 4 Came à profil variable
- 5 Vis de régulation du profil initial de la came
- 6 Vis de rétention du réglage
- 7 Vis de régulation du profil final de la came
- 8 Secteur gradué vanne papillon gaz
- 9 Index du secteur gradué 8
- 10 Clavette pour le réglage de la came III

(A)



(B)

#### Regolazione dell'aria

Variare in progressione il profilo finale della camma 4)(A) agendo sulle viti 7).

- Per aumentare la portata d'aria avvitare le viti.
- Per diminuire la portata d'aria svitare le viti.

#### 3 - POTENZA MIN

La potenza MIN va scelta entro il campo di lavoro riportato a pag. 10.

Premere il pulsante 2)(A)p.28 "diminuzione potenza" e tenerlo premuto fino a quando il servomotore ha chiuso la serranda aria e la farfalla del gas a 20° (regolazione fatta in fabbrica).

#### Regolazione del gas

Misurare la portata del gas al contatore.

- Se bisogna diminuirla, ridurre un poco l'angolo della camma III (B) con piccoli spostamenti successivi, cioè portarsi dall'angolo 20° a 18° - 16°....
- Se bisogna aumentarla, premere un poco il pulsante "aumento potenza" 2)(A)p.28 (aprire di 10-15° la farfalla del gas), aumentare l'angolo camma III (B) con piccoli spostamenti successivi, cioè portarsi dall'angolo 20° a 22° - 24°....

Quindi premere il pulsante "diminuzione potenza" fino a riportare il servomotore nella posizione di minima apertura e misurare la portata del gas.

#### NOTA

Il servomotore segue la regolazione della camma III solo quando si riduce l'angolo della camma. Se bisogna aumentare l'angolo della camma, è necessario prima aumentare l'angolo del servomotore con il tasto "aumento potenza", poi aumentare l'angolo della camma III ed infine riportare il servomotore nella posizione di potenza MIN con il tasto "diminuzione potenza".

Per l'eventuale regolazione della camma III, specie per i piccoli spostamenti, è possibile utilizzare l'apposita chiavetta 10)(B) trattenuta da una calamita sotto il servomotore.

#### Regolazione dell'aria

Variare in progressione il profilo iniziale della camma 4)(A) agendo sulle viti 5). Possibilmente non ruotare la prima vite: è quella che deve portare la serranda dell'aria alla totale chiusura.

#### 4 - POTENZE INTERMEDIE

##### Regolazione del gas

Non occorre alcuna regolazione.

##### Regolazione dell'aria

Premere un poco il pulsante 2)(A)p.28 "aumento potenza" in modo che il servomotore ruoti di circa 15°. Regolare le viti fino ad ottenere una combustione ottimale. Procedere allo stesso modo con le viti successive.

Fare attenzione che la variazione del profilo della camma sia progressiva.

Spegnere il bruciatore agendo sull'interruttore 1)(A)p.28, posizione OFF, svincolare la camma 4)(A) dal servomotore, premendo e spostando verso destra il pulsante 3)(B), e verificare più volte ruotando a mano la camma 4) avanti ed indietro che il movimento sia morbido e privo di impuntamenti.

Vincolare nuovamente la camma 4) al servomotore spostando verso sinistra il pulsante 2)(B).

Per quanto possibile, fare attenzione di non spostare le viti alle estremità della camma precedentemente regolate per l'apertura della serranda alla potenza MAX e MIN.

#### NOTA

Una volta terminata la regolazione delle potenze MAX - MIN - INTERMEDIE, ricontrollare l'accensione: deve avere una rumorosità pari a quella del funzionamento successivo. Nel caso invece di pulsazioni, ridurre la portata all'accensione.

A regolazione ultimata fissare la stessa agendo sulle viti 6)(A).



#### LuftEinstellung

Über die Schrauben 7) das Endprofil des Nocken 4) (A) verändern.

- Zur Erhöhung des Luftdurchsatzes die Schrauben zudreihen.
- Zur Reduzierung des Luftdurchsatzes die Schrauben abdrehen.

### **3 - MINDESTLEISTUNG**

Die Mindestleistung ist im Regelbereich auf Seite 10 auszuwählen.

Auf die Taste 2)(A)S.28 "-" drücken, bis der Stellantrieb gleichzeitig die Luftklappe und die Gasdrossel auf 20° (werkseitig ausgeführt) geschlossen hat.

#### Gaseinstellung

Den Gasdurchsatz am Zähler messen.

- Zur Abnahme des Nockenwinkels III (B) mit kleinen Verstellungen reduzieren, d.h. vom Winkel 20° auf 18° - 16°....
  - Zur Erhöhung auf die Taste 2)(A)S.28 "+" leicht drücken (d.h. die Gasdrossel auf 10-15° öffnen), den Nockenwinkel III (B) mit kleinen Verstellungen vergrößern, d.h. vom Winkel 20° auf 22° - 24°....
- Dann auf die Taste "-" drücken, bis der Stellantrieb wieder die Stellung der Mindestöffnung erreicht und dabei den Gasdurchsatz messen.

#### **MERKE**

Der Stellantrieb folgt der Einstellung von Nocken III nur bei Reduzierung des Winkels. Zur Vergrößerung des Nockenwinkels zuerst durch die Taste "+" den Winkel des Stellantriebs vergrößern, dann den Nockenwinkel III vergrößern und schließlich durch die Taste "-" den Stellantrieb auf Mindestleistungsstellung zurückgehen lassen.

Zur Einstellung des Nocken III ist es besonders für kleine Verschiebungen möglich, den dazu bestimmten Schlüssel 10)(B) zu verwenden, der durch einen Magnet unter dem Stellmotor gehalten wird.

#### LuftEinstellung

Das Anfangsprofil des Nocken 4)(A) über die Schrauben 5) verändern. Die erste Schraube möglichst nicht verdrehen, mit dieser wird die Luftklappe ganz geschlossen.

### **4 - ZWISCHENLEISTUNGEN**

#### Gaseinstellung

Keine Einstellung ist erforderlich.

#### LuftEinstellung

Auf die Taste 2)(A)S.28 "+" leicht drücken, damit der Stellantrieb um etwa 15° dreht. Die Schrauben einstellen, bis eine optimale Verbrennung erreicht wird. Mit den anderen Schrauben gleich verfahren.

Daruf achten, daß die Änderung des Nockenprofils progressiv ist.

Brenner durch Schalter 1)(A)S.28, Stellung OFF, abschalten, den Nocken 4)(A) durch Drücken und Verschieben nach rechts des Druckknopfs 3)(B) vom Stellantrieb entsperren, und den Nocken 4) mehrmals von Hand vor- und zurückdrehen. Die Bewegung muß sanft und ungehindert erfolgen.

Den Nocken 4) durch Verschieben nach links des Druckknopfs 2)(B) am Stellantrieb wieder sperren.

Darauf achten, daß die Schrauben an den Enden des vorab eingestellten Nocken für die Öffnung der Luftklappe auf der Höchst- und Mindestleistung nicht versetzt werden.

#### **MERKE**

Nach Einstellung der Höchst-, Mindest- und Zwischenleistungen ist die Zündung nochmals zu überprüfen. Der Schalldruckpegel muß dem der anschließenden Betriebsphase entsprechen. Bei Verpuffungen sollte der Zünddurchsatz reduziert werden.

Die Einstellung über die Schrauben 6)(A) befestigen.

#### Adjusting air delivery

Progressively adjust the end profile of cam 4)(A) by turning the screws 7).

- Turn the screws clockwise to increase air delivery.
- Turn the screws counter-clockwise to reduce air delivery.

### **3 - MIN OUTPUT**

Min output must be selected within the firing rate range shown on page 10.

Press button 2)(A)p.28 "output reduction" until the servomotor has closed the air gate valve and the gas butterfly valve to 20° (factory set adjustment).

#### Adjusting gas delivery

Measure the gas delivery at the gas meter.

- If this value is to be reduced, decrease the angle of cam III (B) slightly by proceeding a little at a time until the angle is changed from 20° to 18° - 16°....
  - If it has to be increased press the button "output increase" 2)(A)p.28 (i.e. open the gas butterfly valve by 10-15°), increase the cam III angle (B) with small successive movements, i.e. take it from angle 20° to 22° - 24°....
- Then press the button "output decrease" until the servomotor is taken to the minimum opening position and measure the gas delivery.

#### **NOTE**

The servomotor follows the adjustment of cam III only when the cam angle is reduced. If it is necessary to increase the cam angle, first increase the servomotor angle with the key "output increase", then increase the cam III angle, and finally bring the servomotor back to the MIN output position with the key "output decrease".

In order to adjust cam III, especially for fine movements, the key 10)(B), held by a magnet under the servomotor, can be used.

#### Adjustment of air delivery

Progressively adjust the starting profile of cam 4)(A) by turning the screws 5).

It is preferable not to turn the first screw since this is used to set the air gate valve to its fully-closed position.

### **4 - INTERMEDIATE OUTPUTS**

#### Adjustment of gas delivery

No adjustment of gas delivery is required.

#### Adjustment of air delivery

Press the key 2)(A)p.28 "output increase" a little so that the servomotor turns by about 15°.

Adjust the screws until optimal combustion is obtained. Proceed in the same way with the other screws.

Take care that the cam profile variation is progressive.

Switch the burner off with the switch 1)(A)p.28, at OFF position, disengage the cam 4)(A) from the servomotor, by pressing the button 3)(B) and moving it to the right, and check more than once that the movement is soft and smooth, and does not grip, by rotating the cam 4) forward and backward by hand.

Engage the cam 4) to the servomotor again by moving the button 2)(B) to the left.

As far as is possible, try not to move those screws at the ends of the cam that were previously adjusted for the opening of the air gate to MAX and MIN output.

#### **NOTE**

Once you have finished adjusting outputs MAX - MIN - INTERMEDIATE, check ignition once again: noise emission at this stage must be identical to the following stage of operation. If you notice any sign of pulsations, reduce the ignition stage delivery.

Finally fix the adjustment by turning the screws 6)(A).

#### Réglage air

Modifier en progression le profil final de la came 4)(A) en agissant sur les vis 7).

- Pour augmenter le débit d'air serrer les vis.
- Pour diminuer celui-ci, desserrer les vis.

### **3 - PUISSANCE MINIMUM**

La puissance minimum doit être choisie dans la plage indiquée page 10.

Appuyer sur le bouton 2)(A)p.28 "diminution de la puissance" et continuer à appuyer jusqu'à ce que le servomoteur ferme le volet d'air et la vanne papillon du gaz à 20° (réglage effectué en usine).

#### Réglage du gaz

Mesurer le débit du gaz au compteur.

- S'il faut diminuer ce débit, réduire légèrement l'angle de la came III (B) par de légers déplacements successifs, c'est-à-dire aller de l'angle 20° à 18° - 16°....
  - S'il faut l'augmenter, appuyer légèrement sur le bouton "augmentation de la puissance" 2)(A)p.28 (c'est-à-dire ouvrir de 10-15° la vanne-papillon du gaz), augmenter l'angle de la came III (B) par de légers déplacements successifs, c'est-à-dire aller de l'angle 20° à 22° - 24°....
- Appuyer ensuite sur le bouton "diminution de la puissance" afin de reporter le servomoteur en position d'ouverture minimum et mesurer le débit du gaz.

#### **NOTE**

Le servomoteur ne suit le réglage de la came III que quand on réduit l'angle de la came. S'il faut augmenter l'angle de la came, il faut d'abord augmenter l'angle du servomoteur avec le bouton "augmentation de la puissance", augmenter ensuite l'angle de la came III et enfin reporter le servomoteur en position de puissance MIN. avec le bouton "diminution de la puissance".

Pour le réglage éventuel de la came III, surtout pour de légers déplacements, on peut utiliser la clavette 10)(B) prévue à cet effet retenue par un aimant sous le servomoteur.

#### Réglage de l'air

Modifier en progression le profil initial de la came 4)(A) en agissant sur les vis 5). Si possible, ne pas serrer la première vis: il s'agit de la vis qui ferme complètement le volet de l'air.

### **4 - PUISSANCES INTERMEDIAIRES**

#### Réglage du gaz

Le réglage n'est pas nécessaire.

#### Réglage de l'air

Appuyer légèrement sur le bouton 2)(A)p.28 "augmentation de la puissance" afin que le servomoteur pivote d'environ 15°. Régler les vis pour obtenir une combustion parfaite. Procéder de la même façon avec les vis successives.

Contrôler que la variation du profil de la came soit progressive.

Eteindre le brûleur en actionnant l'interrupteur 1)(A)p.28, position OFF, détacher la came 4)(A) du servomoteur, en appuyant sur le bouton 3)(B) et en le déplaçant vers la droite, et contrôler plusieurs fois, en tournant manuellement la came 4) vers l'avant et vers l'arrière, que le mouvement soit souple et sans accrocs.

Raccrocher à nouveau la came 4) au servomoteur en déplaçant le bouton 2)(B) vers la gauche.

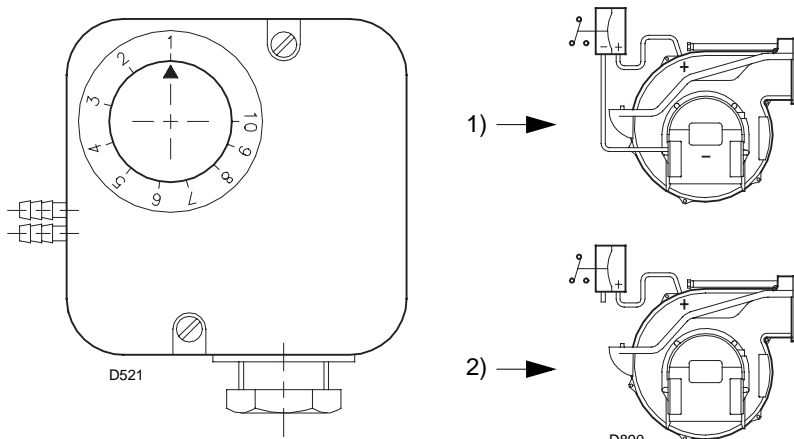
Si possible, faire en sorte de ne pas déplacer les vis aux extrémités de la came, réglées précédemment pour l'ouverture du volet à la puissance MAX. et MIN.

#### **NOTE**

Dès que le réglage des puissances MAX - MIN - INTERMEDIAIRES est terminé, contrôler l'allumage. Celui-ci doit produire un son identique au son du fonctionnement qui s'ensuit. En cas de saccades, réduire le débit à l'allumage.

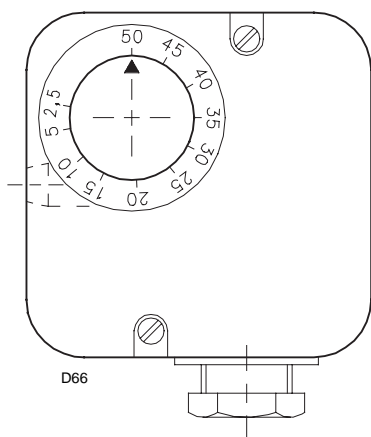
Le réglage fait, retenir le réglage en agissant sur les vis 6)(A).

PRESSOSTATO ARIA 15)(A)p. 8  
 LUFT-DRUCKWÄCHTER 15)(A)S. 8  
 AIR PRESSURE SWITCH 15)(A)p. 8  
 PRESSOSTAT AIR 15)(A)p. 8



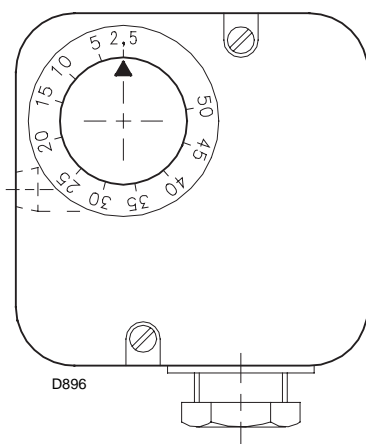
(A)

PRESSOSTATO GAS DI MASSIMA 4)(A)p. 8  
 GAS-HÖCHSTDRUCKWÄCHTER 4)(A)S. 8  
 MAX. GAS PRESSURE SWITCH 4)(A)p. 8  
 PRESSOSTAT GAZ MAXIMUM 4)(A)p. 8

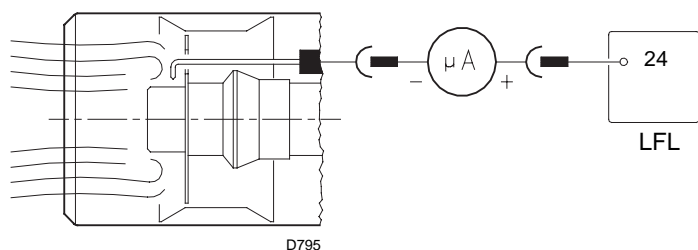


(B)

PRESSOSTATO GAS DI MINIMA 7)(B)p. 18  
 GAS-MINIMALDRUCKWÄCHTER 7)(B)S. 18  
 MIN. GAS PRESSURE SWITCH 7)(B)p. 18  
 PRESSOSTAT GAZ MINIMUM 7)(B)p. 18



(C)



(D)

## 5 - PRESSOSTATO ARIA (A)

Il pressostato aria è collegato in modo differenziale, vedi 1)(A), cioè è sollecitato sia dalla depressione che dalla pressione generate dal ventilatore. Il bruciatore può così funzionare anche in camere di combustione in depressione e con altri rapporti di modulazione: potenze MIN / MAX fino a 1/6.

In questo caso il pressostato aria non necessita di alcuna regolazione e la sua funzione si limita al controllo del funzionamento del ventilatore.

**Attenzione:** l'uso del pressostato aria con funzionamento differenziale è consentito solo in applicazioni industriali e dove le norme permettono che il pressostato aria controlli solo il funzionamento del ventilatore, senza limite di riferimento per quanto riguarda il CO.

Nelle applicazioni civili è necessario togliere il condotto proveniente dall'aspirazione del ventilatore, vedi 2)(A), e regolare il pressostato come segue.

### Pressostato aria collegato come in 2)(A):

eseguire la regolazione del pressostato aria dopo aver effettuato tutte le altre regolazioni del bruciatore con il pressostato aria regolato a inizio scala (A).

Con il bruciatore funzionante alla potenza MIN aumentare la pressione di regolazione girando lentamente in senso orario l'apposita manopolina fino al blocco del bruciatore.

Girare quindi la manopolina in senso antiorario di un valore pari a circa il 20% del valore regolato e verificare successivamente il corretto avviamento del bruciatore.

Se il bruciatore blocca nuovamente, girare ancora un po' la manopolina in senso antiorario.

**Attenzione :** per norma, il pressostato aria deve impedire che il CO nei fumi superi l'1% (10.000 ppm). Per accertarsi di ciò, inserire un analizzatore della combustione nel camino, chiudere lentamente la bocca di aspirazione del ventilatore (per esempio con un cartone) e verificare che avvenga il blocco del bruciatore prima che il CO nei fumi superi l'1%.

## 6 - PRESSOSTATO GAS DI MASSIMA (B)

Eseguire la regolazione del pressostato gas di massima dopo aver effettuato tutte le altre regolazioni del bruciatore con il pressostato gas di massima regolato a fine scala (B).

Con il bruciatore funzionante alla potenza massima, diminuire la pressione di regolazione girando lentamente in senso antiorario l'apposita manopolina fino al blocco del bruciatore.

Girare quindi in senso orario la manopolina di 2 mbar e ripetere l'avviamento del bruciatore.

Se il bruciatore si arresta nuovamente, girare ancora in senso orario di 1 mbar.

## 7 - PRESSOSTATO GAS DI MINIMA (C)

Eseguire la regolazione del pressostato gas di minima dopo aver effettuato tutte le altre regolazioni del bruciatore con il pressostato regolato a inizio scala (C).

Con il bruciatore funzionante alla potenza massima, aumentare la pressione di regolazione girando lentamente in senso orario l'apposita manopolina fino all'arresto del bruciatore.

Girare quindi in senso antiorario la manopolina di 2 mbar e ripetere l'avviamento del bruciatore per verificarne la regolarità.

Se il bruciatore si arresta nuovamente, girare ancora in senso antiorario di 1 mbar.

## CONTROLLO PRESENZA FIAMMA (C)

Il bruciatore è dotato del sistema ad ionizzazione per controllare la presenza della fiamma. La corrente minima per far funzionare l'apparecchiatura è di 6 μA. Il bruciatore fornisce una corrente nettamente superiore, tale da non richiedere normalmente alcun controllo. Qualora, tuttavia, si voglia misurare la corrente di ionizzazione bisogna disinserire la spina-presa 6)(A)p.8 posta sul cavo della sonda di ionizzazione ed inserire un microamperometro per corrente continua da 100 μA fondo scala. Attenzione alla polarità!



## 5 - LUFTDRUCKWÄCHTER (A)

Der Luft-Druckwächter (Differentialtyp) wird durch den Unterdruck und den Druck des Gebläses beansprucht, siehe 1)(A).

Der Brenner kann daher auch in Brennkammern mit Unterdruck und hohen Modulationsverhältnissen funktionieren. Mindest - Höchstleistung bis 1/6.

In diesem Fall benötigt der Luft-Druckwächter keine Einstellung und seine Funktion ist auf die Kontrolle des Gebläsebetriebs beschränkt.

**Achtung:** der Gebrauch des Luftdruckwächters als Differentialschalter ist nur für Industrieanwendungen zugelassen. Er ist auch dort zugelassen, wo laut Vorschriften der Luftdruckwächter nur den Gebläsebetrieb, ohne Bezug auf CO-Grenzen, überwacht.

Bei Zivilanwendungen muß man die Gebläsean-saugleitung, siehe 2)(A), abnehmen und den Druckwächter wie folgt einstellen.

### Luft-Druckwächter wie in 2)(A) verbunden:

die Einstellung des Luftdruckwächters erfolgt nach allen anderen Brenner-Regulierungen; der Druckwächter wird auf Skalenbeginn (A) eingestellt.

Bei Brennerbetrieb auf Mindestleistung den Einstelldruck durch Drehen des dafür bestimmten Drehknopfs im Uhrzeigersinn langsam erhöhen bis eine Störabschaltung erfolgt.

Dann den Drehkopf gegen den Uhrzeigersinn um etwa 20% des eingestellten Druckwertes zurückdrehen und den Brenner wieder anfahren, um zu überprüfen, ob dieser ordnungsgemäß arbeitet.

Sollte eine Störabschaltung eintreten, den Drehknopf ein bißchen wieder noch zurückdrehen.

**Achtung:** als Regel gilt, daß der Luftdruckwächter verhindern muß, daß das CO im Abgas 1% (10.000 ppm) überschreitet.

Um das sicherzustellen, einen Verbrennungs-analysator in den Kamin einfügen, die Ansaugöffnung des Gebläses langsam schließen (zum Beispiel mit Pappe) und prüfen, daß die Störabschaltung des Brenners erfolgt, bevor das CO in den Abgasen 1% überschreitet.

## 6 - GAS-HÖCHSTDRUCKWÄCHTER (B)

Die Einstellung des Gas-Höchstdruckwächters erfolgt nach allen anderen Brenneinstellungen, wobei der Wächter auf Skalenende (B) eingestellt wird.

Bei Brennerbetrieb auf Höchstleistung den Einstelldruck durch langsames Drehen des Drehknopfs gegen den Uhrzeigersinn vermindern, bis eine Störabschaltung erfolgt.

Darauf den Drehknopf im Uhrzeigersinn um 2 mbar vordrehen und den Brenner wieder anfahren. Falls eine Störabschaltung eintreten sollte, im Uhrzeigersinn noch um 1 mbar vordrehen.

## 7 - GAS-MINIMALDRUCKWÄCHTER (C)

Die Einstellung des Gas-Minimaldruckwächters erfolgt nach allen anderen Brenneinstellungen, wobei der Wächter auf Skalenbeginn (C) eingestellt wird.

Bei Brennerbetrieb auf Höchstleistung den Einstelldruck durch langsames Drehen des dafür bestimmten Drehknopfs im Uhrzeigersinn erhöhen, bis der Brenner zum Stillstand kommt.

Dann den Drehknopf gegen den Uhrzeigersinn um 2 mbar zurückdrehen und den Brenner wieder anfahren, um zu überprüfen, ob dieser ordnungsgemäß arbeitet. Sollte der Brenner wieder zum Stillstand kommen, den Drehknopf noch einmal gegen den Uhrzeigersinn um 1 mbar drehen.

## FLAMMENÜBERWACHUNG (D)

Der Brenner ist mit einem Ionisationsgerät zur Flammenüberwachung ausgerüstet. Der erforderliche Mindeststrom beträgt 6 µA. Da der Brenner einen weitaus höheren Strom erreicht, sind normalerweise keine Kontrollen nötig. Will man den Ionisationsstrom messen, muß der Steckanschluß 6)(A)S.8 am Kabel der Ionisationssonde ausgeschaltet und ein Gleichstrom-Mikroamperemeter, Meßbereich 100 µA, eingeschaltet werden.

Auf richtige Polung achten!

## 5 - AIR PRESSURE SWITCH (A)

The air pressure switch is differentially connected, see 1)(A), it is activated by both the negative pressure and the general pressure from the fan.

In this way the burner can operate even in negative pressure combustion chambers and with high modulation ratios: MIN / MAX outputs of up to 1/6.

In this case the air pressure switch needs no adjustment and its function is limited to controlling fan operation.

**Attention:** the use of the air pressure switch with differential operation is allowed only in industrial applications and where rules enable the air pressure switch to control only fan operation without any reference to CO limit.

In civil applications the pipe from the fan air inlet should be removed, see 2)(A) and adjust the pressure switch as follows.

### Air pressure switch connected as 2)(A):

adjust the air pressure switch after having performed all other burner adjustments with the air pressure switch set to the start of the scale (A).

With the burner operating at min. output, increase adjustment pressure by slowly turning the relative knob clockwise until the burner locks out.

Then turn the knob anti-clockwise by about 20% of the set point and repeat burner starting to ensure it is correct.

If the burner locks out again, turn the knob anti-clockwise a little bit more.

**Attention:** as a rule, the air pressure switch must limit the CO in the fumes to less than 1% (10,000 ppm).

To check this, insert a combustion analyser into the chimney, slowly close the fan suction inlet (for example with cardboard) and check that the burner locks out, before the CO in the fumes exceeds 1%.

## 6 - MAXIMUM GAS PRESSURE SWITCH (B)

Adjust the maximum gas pressure switch after having performed all other burner adjustments with the maximum gas pressure switch set to the end of the scale (B).

With the burner operating at MAX output, reduce the adjustment pressure by slowly turning the adjustment knob anticlockwise until the burner locks out.

Then turn the knob clockwise by 2 mbar and repeat burner firing.

If the burner locks out again, turn the knob again clockwise by 1 mbar.

## 7 - MINIMUM GAS PRESSURE SWITCH (C)

Adjust the minimum gas pressure switch after having performed all the other burner adjustments with the pressure switch set at the start of the scale (C).

With the burner operating at MAX output, increase adjustment pressure by slowly turning the relative knob clockwise until the burner locks out.

Then turn the knob anti-clockwise by 2 mbar and repeat burner starting to ensure it is uniform.

If the burner locks out again, turn the knob anti-clockwise again by 1 mbar.

## FLAME PRESENT CHECK (C)

The burner is fitted with an ionisation system which ensures that a flame is present. The minimum current for plant operation is 6 µA. The burner provides a much higher current, so that controls are not normally required. However, if it is necessary to measure the ionisation current, disconnect the plug-socket 6)(A)p.8 on the ionisation probe cable and insert a direct current microamperemeter with a base scale of 100 µA. Carefully check polarities!

## 5 - PRESSOSTAT DE L'AIR (A)

Le pressostat de l'air est relié de façon différentielle, voir 1)(A), c'est-à-dire qu'il est sollicité aussi bien par la dépression que par la pression produites par le ventilateur.

De cette façon, le brûleur peut fonctionner également dans la chambre de combustion en dépression et avec des rapports élevés de modulation: puissances MIN / MAX jusqu'à 1/6. Dans ce cas, le pressostat de l'air ne nécessite d'aucun réglage et sa fonction se limite au contrôle du fonctionnement du ventilateur.

**Attention:** on ne peut utiliser le pressostat de l'air à fonctionnement différentiel que dans des applications industrielles et quand les normes permettent que le pressostat de l'air ne contrôle que le fonctionnement du ventilateur, sans limite de référence pour le CO.

Dans les applications civiles il faut enlever le conduit provenant de l'aspiration du ventilateur, voir 2)(A), et régler le pressostat comme suit.

**Pressostat de l'air relié comme sur la fig. 2)(A):** effectuer le réglage du pressostat de l'air après avoir effectué tous les autres réglages du brûleur avec le pressostat de l'air réglé en début d'échelle (A).

Lorsque le brûleur fonctionne à la puissance MIN, augmenter la pression de réglage en tournant lentement dans le sens des aiguilles d'une montre la petite molette prévue à cet effet jusqu'au blocage du brûleur. Tourner ensuite dans le sens contraire la petite molette de 20% du valeur réglé et répéter le démarrage du brûleur pour en vérifier la régularité. Si le brûleur se bloque à nouveau, tourner encore un peu la petite molette dans le sens contraire aux aiguilles d'une montre.

**Attention:** comme le veut la norme, le pressostat de l'air doit empêcher que le CO dans les fumées dépasse 1% (10.000 ppm).

Pour s'en rendre compte, placer un analyseur de combustion dans le conduit, fermer lentement la bouche d'aspiration du ventilateur (par exemple avec un carton) et vérifier qu'il y ait blocage du brûleur, avant que le CO dans les fumées ne dépasse 1%.

## 6 - PRESSOSTAT GAZ SEUIL MAXIMUM (B)

Effectuer le réglage du pressostat gaz seuil maximum après avoir effectué tous les autres réglages du brûleur avec le pressostat gaz maximum réglé en fin d'échelle (B).

Avec le brûleur fonctionnant à la puissance MAX, diminuer la pression de réglage en tournant lentement dans le sens contraire aux aiguilles d'une montre la petite molette de réglage jusqu'au blocage du brûleur.

Tourner ensuite dans le sens des aiguilles d'une montre la petite molette de 2 mbar et répéter le démarrage du brûleur. Si le brûleur se bloque à nouveau, tourner encore dans le sens inverse aux aiguilles d'une montre de 1 mbar.

## 7 - PRESSOSTAT GAZ SEUIL MINIMUM (C)

Effectuer le réglage du pressostat gaz seuil minimum après avoir effectué tous les autres réglages du brûleur avec le pressostat réglé en début d'échelle (C).

Lorsque le brûleur fonctionne à la puissance MAX, augmenter la pression de réglage en tournant lentement dans le sens des aiguilles d'une montre la petite molette prévue à cet effet jusqu'à l'arrêt du brûleur. Tourner ensuite dans le sens contraire la petite molette de 2 mbar et répéter le démarrage du brûleur pour en vérifier la régularité. Si le brûleur s'arrête à nouveau, tourner encore dans le sens inverse aux aiguilles d'une montre de 1 mbar.

## CONTROLE PRESENCE FLAMME (C)

Le brûleur est muni d'un système à ionisation pour contrôler la présence de la flamme. Pour faire fonctionner le boîtier de contrôle le courant minimum est de 6 µA. Le brûleur produit un courant nettement supérieur qui ne nécessite normalement d'aucun contrôle. Toutefois, si on veut mesurer le courant d'ionisation, il faut déconnecter la fiche-prise 6)(A)p.8 placée sur le câble de la sonde d'ionisation et connecter un microampèremètre pour courant continu de 100 µA bas d'échelle.

Attention à la polarité!

**ACCENSIONE REGOLARE**  
(n° = secondi dall'istante 0)

**NORMAL FIRING**

(n° = seconds from instant 0)

**ORDNUNGSGEMÄSSES ZÜNDEN**  
(n° = Sekunden ab Zeitpunkt 0)

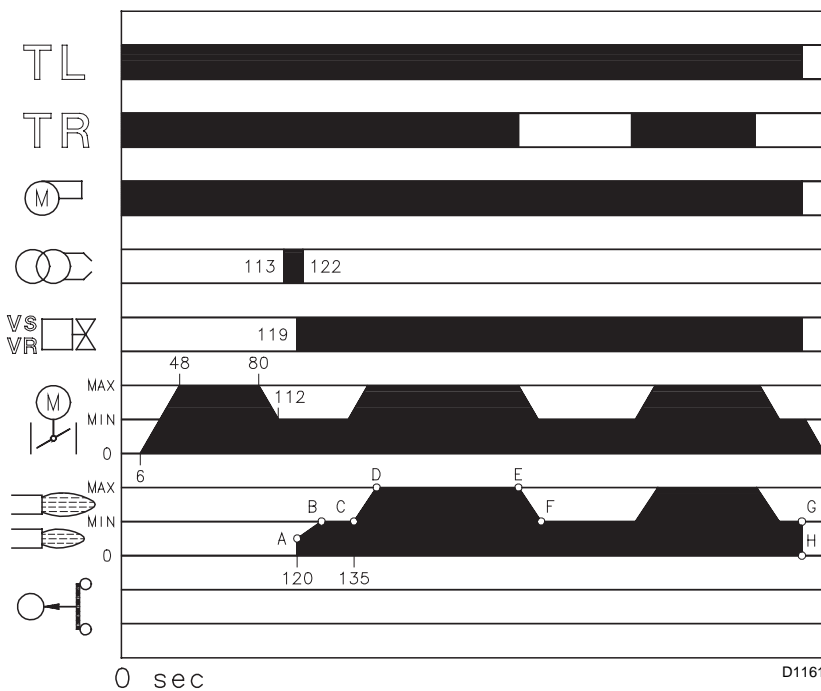
**ALLUMAGE REGULIER**

(n° = secondes à partir de l'istant 0)

**FUNZIONAMENTO BRUCIATORE**

**AVVIAMENTO BRUCIATORE (A)**

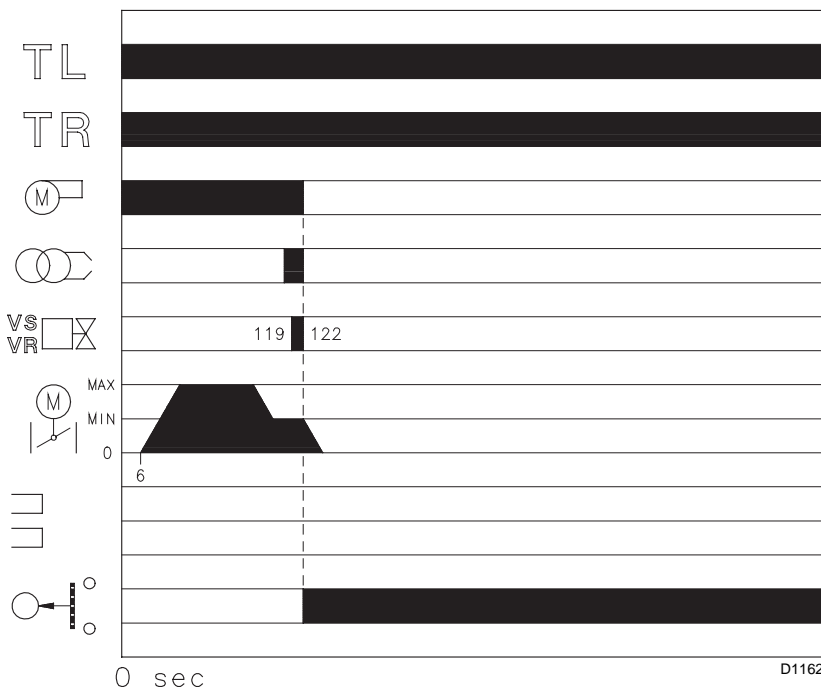
- 0s: Chiusura telecomando TL.  
Avvio motore ventilatore.
- 6s: Avvio servomotore: ruota verso destra di 130°, cioè fino all'intervento del contatto sulla camma I (E)p. 26.  
La serranda aria si posiziona sulla potenza MAX.
- 48s: Fase di preventilazione con la portata d'aria della potenza MAX.  
Durata 32 s.
- 80s: Il servomotore ruota verso sinistra fino all'angolo impostato sulla camma I I (E)p. 26 per la potenza MIN.
- 112s: La serranda dell'aria e la farfalla del gas si posizionano sulla potenza MIN (con camma I I I)(E)p.26 a 20°).
- 113s: Scocca la scintilla dall'elettrodo d'accensione.
- 119s: Si aprono la valvola di sicurezza VS e la valvola di regolazione VR (apertura rapida). Si accende la fiamma ad una piccola potenza, punto A.  
Segue un progressivo aumento della potenza, apertura lenta della valvola VR, fino alla potenza MIN, punto B.
- 122s: Si spegne la scintilla.
- 135s: Termina il ciclo di avviamento.



(A)

**MANCATA ACCENSIONE / NICHTZÜNDEN**

**NO FIRING / LE BRULEUR NE S'ALLUME PAS**



(B)

**FUNZIONAMENTO A REGIME (A)**

**Bruciatore senza il regolatore di potenza RWF40**

Terminato il ciclo di avviamento, il comando del servomotore passa al telecomando TR che controlla la pressione o la temperatura in caldaia, punto C. (L'apparecchiatura elettrica continua comunque a controllare la presenza della fiamma e la corretta posizione dei pressostati aria e gas di massima).

- Se la temperatura o la pressione è bassa per cui il telecomando TR è chiuso, il bruciatore aumenta progressivamente la potenza fino al valore MAX (tratto C-D).
- Se poi la temperatura o la pressione aumenta fino all'apertura di TR, il bruciatore diminuisce progressivamente la potenza fino al valore MIN, (tratto E-F). E così via.
- L'arresto del bruciatore avviene quando la richiesta di calore è minore di quella fornita dal bruciatore alla potenza MIN, (tratto G-H). Il telecomando TL si apre, il servomotore ritorna all'angolo 0° limitato dal contatto dalla camma I I (E)p.26. La serranda si chiude completamente per ridurre al minimo le dispersioni termiche.

Ad ogni cambio di potenza, il servomotore provvede automaticamente a modificare la portata del gas (valvola a farfalla) e la portata dell'aria (serranda ventilatore).

**Bruciatore con il regolatore di potenza RWF40**

Vedere il manuale che accompagna il regolatore.

**MANCATA ACCENSIONE (B)**

Se il bruciatore non si accende si ha il blocco entro 3 s dall'apertura della valvola gas e 122 s dalla chiusura di TL.

**SPEGNIMENTO DEL BRUCIATORE IN FUNZIONAMENTO**

Se la fiamma si spegne in funzionamento si ha il blocco del bruciatore entro 1s.

## BRENNERBETRIEB

### ANFAHREN DES BRENNERS (A)

- 0s: Abschalten Fernsteuerung TL. Anfahren Gebläsemotor.
- 6s: Anfahren Stellmotor: dreht um 130° nach rechts, d.h. heißt bis zum Eingriff des Schaltstücks am Nocken I (E)S.26. Die Luftklappe positioniert sich auf Höchstleistung.
- 48s: Vorbelüftungsphase bei Luftdurchsatz wie bei Höchstleistung. Dauer 32 Sekunden.
- 80s: Der Stellmotor dreht nach links, bis zum am Nocken III (D)S.26 eingestellten Winkel, für die Mindestleistung.
- 112s: Die Luftklappe und die Gasdrossel positionieren sich auf Mindestleistung, mit Nocken III (E)S.26 auf 20°.
- 113s: Funkenbildung an der Zündungselektrode.
- 119s: Das Sicherheitsmagnetventil VS und das Regelventil VR (schnellöffnend) öffnen sich und es erfolgt eine Flammenbildung mit niedriger Leistung, Punkt A. Es erfolgt eine progressive Steigerung des Durchsatzes, mit langsamer Öffnung des Ventils VR bis zur Mindestleistung, Punkt B.
- 122s: Der Funke erlischt.
- 135s: Die Anlaufphase ist beendet.

### BETRIEBLEISTUNG (A)

#### Brenner ohne den Leistungsregler RWF40

Nach dem Anfahrzyklus geht die Steuerung des Stellantriebs an die Regelung TR über, die den Druck oder die Temperatur des Kessels überwacht, Punkt C.

(Das Steuergerät überwacht weiterhin die Flamme und die richtige Stellung der Luft- und Gas-Höchstdruckwächter.)

- Wenn die Temperatur oder der Druck niedrig und die Fernsteuerung TR geschlossen ist, steigert der Brenner die Leistung stufenweise bis zur Höchstleistung, (Strecke C-D).
- Wenn die Temperatur oder der Druck dann bis zur Öffnung von TR steigt, senkt der Brenner die Leistung stufenweise bis zur Mindestleistung, (Strecke E-F), u.s.w.
- Der Brenner schaltet sich auf, wenn der Wärmebedarf geringer ist, als die vom Brenner auf Mindestleistung gelieferte Wärme (Strecke G-H). Die Fernsteuerung TL öffnet sich, der Stellmotor geht auf den vom Nockenschaltstück III (E)S.26 begrenzten 0° Winkel zurück. Die Klappe schließt ganz und beschränkt den Wärmeverlust auf ein Minimum.

Bei jeder Leistungsumschaltung ändert der Stellmotor automatisch den Gasdurchsatz (Gasdrossel) und den Luftdurchsatz (Gebläseklappe).

#### Brenner mit dem Leistungsregler RWF40

Siehe das dem Leistungsregler beigelegte Handbuch.

### MANGELNDE ZÜNDUNG (B)

Wenn der Brenner nicht zündet, erfolgt eine Störabschaltung innerhalb von 3 s ab dem Öffnen des Gasventils und 122 s nach der Verschluss des TL.

### ABSCHALTUNG WÄHREND DES BRENNERBETRIEBS

Erlischt die Flamme zufällig während des Brennerbetriebs, erfolgt nach 1 s die Störabschaltung des Brenners.

## BURNER OPERATION

### BURNER STARTING (A)

- 0s: Load control TL closes. Fan motor starts.
- 6s: Servomotor starts: 130° rotation to right, until contact is made on cam I (E)p.26. The air gate valve is positioned to MAX. output.
- 48s: Pre-purge stage with air delivery at MAX. output. Duration 32 seconds.
- 80s: Servomotor rotates to left up to the angle set on cam III (E)p.26 for MIN. output.
- 112s: The air gate valve and the gas butterfly are positioned to MIN. output, with cam III (E)p.26 at 20°.
- 113s: Ignition electrode strikes a spark.
- 119s: Safety valve VS and adjustment valve VR (rapid opening) open. The flame is ignited at a low output level, point A. Delivery is then progressively increased, with the valve VR opening slowly up to MIN. output, point B.
- 122s: The spark goes out.
- 135s: The control box starting cycle ends.

### STEADY STATE OPERATION (A)

#### Burner without output regulator RWF40

At the end of the starting cycle, the servomotor control then passes to the load control TR for boiler pressure or temperature, point C. (The LFL control box continues, however, to check that the flame is present and that the air and gas max. pressure switches are in the correct position.)

- If the temperature or pressure is low (and the TR load control is consequently closed), the burner progressively increases its output to the MAX. value, (section C-D).
- If subsequently the temperature or pressure increases until TR opens, the burner progressively decreases its output to the MIN. value (section E-F). And so on.
- The burner locks out when demand for heat is less than the heat supplied by the burner in min. output, (section G-H). Load control TL opens. The servomotor returns to the 0° angle limited by contact with cam III (E)p.26. The gate valve closes completely to reduce thermal dispersion to a minimum.

Every time output is changed, the servomotor automatically modifies gas delivery (gas butterfly valve) and air delivery (fan gate valve).

#### Burner with output regulator RWF40

See the handbook enclosed with the regulator.

### FIRING FAILURE (B)

If the burner does not fire, it goes into lock-out within 3 s of the opening of the gas solenoid valve and 122 s after the closing of control device TL.

The control box pilot light will light up.

### BURNER FLAME GOES OUT DURING OPERATION

If the flame should accidentally go out during operation, the burner will lock out within 1s.

## FONCTIONNEMENT BRULEUR

### DEMARRAGE BRULEUR (A)

- 0s: Fermeture télécommande TL. Démarrage moteur ventilateur.
- 6s: Démarrage servomoteur: il tourne vers la droite de 130°, c'est à dire jusqu'à l'intervention du contact sur la came I (E)p.26. Le volet d'air se positionne sur la puissance MAX.
- 48s: Phase de préventilation avec le débit d'air à la puissance MAX. Durée 32 secondes.
- 80s: Le servomoteur tourne vers la gauche jusqu'à l'angle réglé sur la came III (E)p.26 pour la puissance MIN.
- 112s: Le volet d'air et la vanne papillon du gaz se positionnent sur la puissance MIN, avec came III (E)p.26 à 20°.
- 113s: L'étincelle jaillit de l'électrode d'allumage.
- 119s: La vanne de sécurité VS et la vanne de réglage VR, ouverture rapide, s'ouvrent; la flamme s'allume à une petite puissance, point A. On a ensuite une augmentation progressive du débit, ouverture lente de la vanne de réglage VR, jusqu'à la puissance MIN, point B.
- 122s: L'étincelle s'éteint.
- 135s: Le cycle de démarrage du boîtier de contrôle s'achève.

### FONCTIONNEMENT DE REGIME (A)

#### Brûleur sans régulateur de puissance RWF40

Une fois le cycle de mise en marche terminé, la commande du servomoteur passe à la télécommande TR qui contrôle la pression ou la température dans la chaudière, point C.

(Le boîtier de contrôle LFL continue cependant à contrôler la présence de la flamme et la bonne position des pressostats air et gaz maximum.)

- Si la température ou la pression sont basses et que par conséquent la télécommande TR est fermée, le brûleur augmente progressivement la puissance jusqu'à la valeur MAX, (segment C-D).
- Si la température ou la pression augmentent ensuite jusqu'à l'ouverture de TR, le brûleur réduit progressivement la puissance jusqu'à la valeur MIN, (segment E-F). Et ainsi de suite.
- L'arrêt du brûleur a lieu lorsque la demande de chaleur est inférieure à celle qui est fournie par le brûleur à la puissance MIN, (segment G-H). La télécommande TL s'ouvre, le servomoteur retourne à l'angle 0° limité par le contact de la came III (E)p.26. Le volet se ferme complètement pour réduire au minimum les dispersions de chaleur.

A chaque changement de puissance, le servomoteur modifie automatiquement le débit du gaz (vanne papillon) et le débit de l'air (volet du ventilateur).

#### Brûleur avec le régulateur de puissance RWF40

Voir le manuel fourni avec le régulateur.

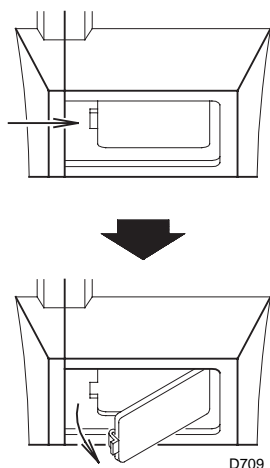
### ABSENCE D'ALLUMAGE (B)

Si le brûleur ne s'allume pas, on a le blocage dans un délai de 3 s à partir de l'ouverture de la vanne gaz et de 122 s après la fermeture de TL.

### EXTINCTION BRULEUR EN FONCTIONNEMENT

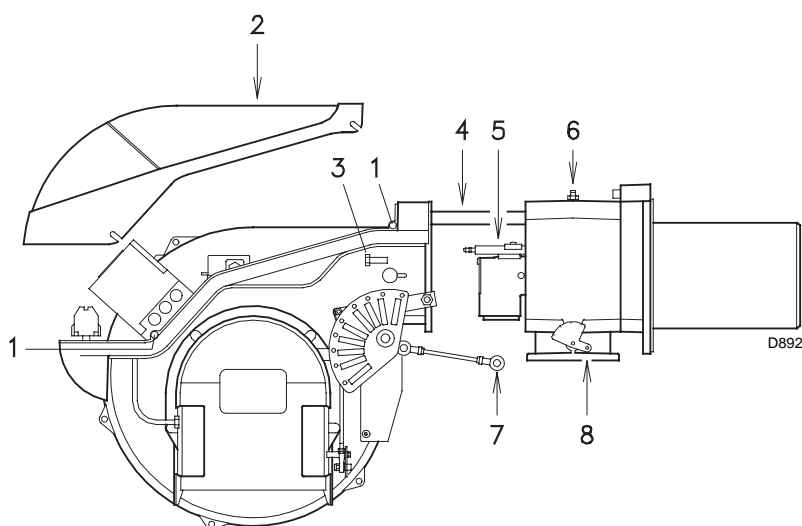
Si la flamme s'éteint accidentellement en cours de fonctionnement, le brûleur se bloque en 1 seconde.

VISORE FIAMMA  
SICHTFENSTER FLAMME  
FLAME INSPECTION WINDOW  
VISEUR FLAMME



(A)

APERTURA BRUCIATORE  
BRENNERÖFFNUNG  
OPENING THE BURNER  
OUVERTURE BRULEUR



(B)

## CONTROLLI FINALI (con bruciatore funzionante)

- Scollegare un filo del pressostato gas di minima:
- Aprire il telecomando TL:
- Aprire il telecomando TS:  
il bruciatore deve fermarsi
- Scollegare il filo comune P del pressostato gas di massima:
- Scollegare il filo comune P del pressostato aria:
- Scollegare il filo della sonda di ionizzazione:  
il bruciatore deve fermarsi in blocco
- Controllare che i bloccaggi meccanici dei dispositivi di regolazione siano ben serrati.

## MANUTENZIONE

### Combustione

Effettuare l'analisi dei gas di scarico della combustione. Gli scostamenti significativi rispetto al precedente controllo indicheranno i punti dove più attenta dovrà essere l'operazione di manutenzione.

### Fughe di gas

Controllare che non vi siano fughe di gas sul condotto contatore-bruciatore.

### Filtro del gas

Sostituire il filtro del gas quando è sporco.

### Visore fiamma

Pulire il vetrino del visore fiamma (A).

### Testa di combustione

Aprire il bruciatore e verificare che tutte le parti della testa di combustione siano integre, non deformate dall'alta temperatura, prive di impurità provenienti dall'ambiente e correttamente posizionate. In caso di dubbio, smontare il gomito 5(B).

### Servomotore

Svincolare la camma 4)(A)p.30 dal servomotore, premendo e spostando verso destra il pulsante 3)(B)p.30, e controllare manualmente che la sua rotazione, avanti ed indietro, sia scorrevole. Vincolare nuovamente la camma spostando verso sinistra il pulsante 2)(B)p.30.

### Bruciatore

Controllare che non vi siano usure anomale o viti allentate nei cinematismi che comandano la serranda aria e la farfalla del gas. Così pure bloccate devono essere le viti che fissano i cavi nella morsettiera del bruciatore.

Pulire esternamente il bruciatore, particolarmente gli snodi e la camma 4)(A)p.30.

### Combustione

Regolare il bruciatore se i valori della combustione trovati all'inizio dell'intervento non soddisfano le Norme vigenti o, comunque, non corrispondono ad una buona combustione.

Scrivere in una apposita scheda i nuovi valori della combustione, saranno utili per i successivi controlli.

### PER APRIRE IL BRUCIATORE (B):

- togliere tensione.
- Allentare le 4 viti 1) e togliere il cofano 2).
- Sganciare lo snodo 7) dal settore graduato 8).
- Montare le due prolunghie date a corredo sulle guide 4) (modelli con boccaglio 385 - 415 mm).
- Togliere le viti 3) ed arretrare il bruciatore sulle guide 4) per circa 100 mm. Disinserire i cavi di sonda ed elettrodo e quindi arretrare del tutto il bruciatore.

A questo punto è possibile estrarre il distributore del gas 5) dopo aver tolto la vite 6).

### PER CHIUDERE IL BRUCIATORE (B):

- spingere il bruciatore fino a circa 100 mm dal manicotto.
- Reinserrire i cavi e far scorrere il bruciatore fino a battuta.
- Rimettere le viti 3) e tirare delicatamente verso l'esterno i cavi di sonda ed elettrodo, fino a metterli in leggera tensione.
- Riagganciare lo snodo 7) al settore graduato 8).
- Smontare le due prolunghie dalle guide 4).

## ENDKONTROLLEN (bei angefahrenem Brenner)

- Einen Draht des Gas-Mindestdruckwächters abschalten:
  - Regelung TL öffnen:
  - Regelung TS öffnen:
- der Brenner muß sich ausschalten

- Gemeinsamen Draht P des Gas-Höchstdruckwächters abschalten:
  - Gemeinsamen Draht P des Luft-Druckwächters abschalten:
  - Draht der Ionisationssonde abschalten:
- der Brenner muß in Störabschaltung fahren

- Die mechanischen Sperrungen der Einstellrichtungen müssen einwandfrei gesichert sein.

## WARTUNG

### Verbrennung

Die Abgase der Verbrennung analysieren. Bedeutungsabweichungen im Vergleich zur vorherigen Überprüfung zeigen die Stelle an, wo die Wartung mehr aufmerksam ausgeführt werden soll.

### Gasaustritt

An der Leistung Zähler-Brenner darf kein Gas austreten.

### Gasfilter

Verschmutzten Gasfilter austauschen.

### Flammenüberwachung

Das Sichtfenster (A) putzen.

### Flammkopf

Den Brenner öffnen und die Bauteile des Flammkopfs auf ihre Funktionstüchtigkeit, Verschmutzungen und richtige Positionierung überprüfen. Im Zweifelsfall den Gasverteiler 5)(B) ausbauen.

### Stellantrieb

Den Nocken 4)(A)S.30 durch Drücken und Verschieben nach rechts des Druckknopfs 3)(B)S.30 vom Stellantrieb entsperren, und von Hand die ungehinderte Drehbewegung vor und zurück überprüfen. Den Nocken durch Verschieben nach links des Druckknopfs 2)(B)S.30 wieder sperren.

### Brenner

Es ist zu überprüfen, ob ungewöhnlicher Verschleiß oder die Lockerung der Schrauben in den Antriebsselementen der Luftklappe und Gasdrossel vorliegen. Die Schrauben zur Befestigung der Kabel an das Klemmbrett des Brenners müssen ebenfalls festgezogen sein. Den Brenner, und besonders die Gelenke und den Nocken 4)(A)S.30, von außen reinigen.

### Verbrennung

Falls die anfänglich festgestellten Verbrennungsmerkmale nicht mit den Daten der gültigen Normen übereinstimmen, oder jedenfalls nicht einer korrekten Verbrennung entsprechen, muß der Brenner neu eingestellt werden. Tragen Sie auf einem geeigneten Formular die neuen Verbrennungswerte ein, die für folgende Kontrollen nützlich sind.

### ÖFFNUNG DES BRENNERS (B):

- spannung unterbrechen.
  - Die 4 Schrauben 1) herausdrehen und die Brennerhaube 2) abnehmen.
  - Gelenk 7) aus dem Skalensegment 8) aushängen.
  - Die zwei beigelegten Verlängerungen auf den Führungen 4) (Modelle mit Flammrohr 385 - 415 mm) montieren.
  - Die Schrauben 3) abnehmen und den Brenner auf den Führungen 4) ca. 100 mm nach hinten versetzen. Die Sonden- und Elektrodenkabel abziehen und anschließend den Brenner ganz nach hinten versetzen.
- Nun kann der Gasverteiler 5) nach Entnahme von Schraube 6) herausgezogen werden.

### SCHLIEßEN DES BRENNERS (B):

- den Brenner auf einen Abstand von ca. 100 mm zur Muffe vorschieben.
- Die Kabel einsetzen und den Brenner bis zum Anschlag einschieben.
- Die Schrauben 3) wieder einsetzen und die Sonden- und Elektrodenkabel behutsam nach außen ziehen, bis sie leicht angespannt sind.
- Gelenk 7) wieder an Skalensegment 8) einhängen.
- Die zwei Verlängerungen aus den Führungen 4) abmontieren.

## FINAL CHECKS (with burner running)

- Disconnect one of the wires on the minimum gas pressure switch:
  - Open remote control device TL:
  - Open remote control device TS:
- the burner must stop

- Disconnect the common wire P from the maximum gas pressure switch:
  - Disconnect the common wire P from the air pressure switch:
  - Disconnect the ionisation probe lead:
- the burner must lock out

- Make sure that the mechanical locking systems on the various adjustment devices are fully tightened.

## MAINTENANCE

### Combustion

The optimum calibration of the burner requires an analysis of the flue gases. Significant differences with respect to the previous measurements indicate the points where more care should be exercised during maintenance.

### Gas leaks

Make sure that there are no gas leaks on the pipework between the gas meter and the burner.

### Gas filter

Change the gas filter when it is dirty.

### Flame inspection window

Clean the flame inspection window (A).

### Combustion head

Open the burner and make sure that all components of the combustion head are in good condition, not deformed by the high temperatures, free of impurities from the surroundings and correctly positioned. If in doubt, disassemble the elbow fitting 5)(B).

### Servomotor

Disengage the cam 4)(A)p.30 from the servomotor, by pressing and moving button 3)(B)p.30 towards the right, and turn it backwards and forwards by hand to make sure it moves freely. Now engage the cam again by moving the button 2)(B)p.30 to the left.

### Burner

Check for excess wear or loose screws in the mechanisms controlling the air gate valve and the gas butterfly valve. Also make sure that the screws securing the electrical leads in the burner connections are fully tightened.

Clean the outside of the burner, taking special care with the transmission joints and cam 4)(A)p.30.

### Combustion

Adjust the burner if the combustion values found at the beginning of the operation do not comply with the regulations in force, or at any rate, do not correspond to good combustion. Use the appropriate card to record the new combustion values; they will be useful for subsequent controls.

### TO OPEN THE BURNER (B):

- switch off the electrical power.
  - Loosen 4 screws 1) and withdraw cover 2).
  - Disengage the articulated coupling 7) from the graduated sector 8).
  - Fit the two standards supplied extensions onto the slide bars 4) (models with 385 - 415 mm blast tube).
  - Remove screws 3), and pull the burner back by about 100 mm on the slide bars 4). Disconnect the probe and electrode leads and then pull the burner fully back.
- Now extract the gas distributor 5) after having removed the screw 6).

### TO CLOSE THE BURNER (B):

- push the burner until it is about 100 mm from the sleeve.
- Re-connect the leads and slide in the burner until it comes to a stop.
- Refit screws 3), and pull the probe and electrode leads gently out until they are slightly stretched.
- Re-couple the articulated coupling 7) to the graduated sector 8).
- Remove the two extensions from the slide bars 4).

## CONTROLES FINAUX (brûleur en fonctionnement)

- Débrancher un fil du pressostat de seuil minimum gaz:
  - Ouvrir la télécommande TL:
  - Ouvrir la télécommande TS:
- Le brûleur doit s'arrêter

- Débrancher le fil commun P du pressostat de gaz max:
  - Débrancher le fil commun P du pressostat de l'air:
  - Débrancher le fil de la sonde d'ionisation:
- Le brûleur doit se bloquer

- Contrôler que les blocages mécaniques des dispositifs de réglage soient bien serrés.

## ENTRETIEN

### Combustion

Pour obtenir un réglage optimal du brûleur, il faut effectuer l'analyse des gaz d'échappement de la combustion à la sortie de la chaudière. Les différences significatives par rapport au contrôle précédent indiqueront les points où l'opération d'entretien devra être plus approfondie.

### Fuites de gaz

Contrôler l'absence de fuites de gaz sur le conduit couteur-brûleur.

### Filtre du gaz

Remplacer le filtre du gaz lorsqu'il est encrassé.

### Viseur flamme

Nettoyer la vitre du viseur de flamme (A).

### Tête de combustion

Ouvrir le brûleur et contrôler que toutes les parties de la tête de combustion soient intactes, ne soient pas déformées par les températures élevées, qu'elles soient exemptes d'impuretés provenant du milieu ambiant et positionnées correctement.

En cas de doute, démonter le coude 5)(B).

### Servomoteur

Enlever la came 4)(A)p.30 du servomoteur, en appuyant sur le bouton 3)(B)p.30 et en le déplaçant vers la droite, et contrôler manuellement que sa rotation en avant et en arrière coulisse librement. Remplacer la came en déplaçant le bouton 2)(B)p.30 vers la gauche.

### Brûleur

Vérifier qu'il n'y ait pas d'usure anormale ou de vis desserrée dans les mécanismes qui commandent le volet d'air et la vanne papillon de gaz. De même, les vis de fixation des câbles au bornier du brûleur doivent être correctement serrées.

Nettoyer extérieurement le brûleur, en particulier les rotules et la came 4)(A)p.30.

### Combustion

Régler le brûleur si les valeurs de la combustion trouvées au début de l'intervention ne satisfont pas les normes en vigueur ou ne correspondent pas à une bonne combustion.

Reporter sur une fiche spéciale les nouvelles valeurs de la combustion; elles seront utiles pour les contrôles successifs.

### POUR OUVRIR LE BRULEUR (B):

- couper la tension.
  - Desserrer les 4 vis 1) et extraire le coffret 2).
  - Décrocher la rotule 7) du secteur gradué 8).
  - Monter les deux rallonges fournies de série sur les guides 4) (modèles avec buse 385 - 415 mm).
  - Retirer la vis 3) et repousser le brûleur sur les guides 4) d'environ 100 mm. Débrancher les câbles de la sonde et de l'électrode et faire reculer complètement le brûleur.
- On peut alors extraire le distributeur de gaz 5) après en avoir retiré la vis 6).

### POUR FERMER LE BRULEUR (B):

- pousser le brûleur jusqu'à environ 100 mm du manchon.
- Remettre les câbles et faire coulisser le brûleur jusqu'à la butée.
- Replacer la vis 3) et tirer délicatement vers l'extérieur les câbles de la sonde et de l'électrode, pour qu'ils soient légèrement tendus.
- Réinsérer la rotule 7) au secteur gradué 8).
- Démonter les deux rallonges des guides 4).

SIMBOLO (1)	INCONVENIENTE	CAUSA PROBABILE	RIMEDIO CONSIGLIATO
◀	Il bruciatore non si avvia	1 - Manca l'energia elettrica . . . . . 2 - Un telecomando di limite TL aperto . . . . . 3 - Un telecomando di sicurezza TS aperto . . . . . 4 - Blocco apparecchiatura. . . . . 5 - Fusibile apparecchiatura interrotto . . . . . 6 - Collegamenti elettrici errati . . . . . 7 - Apparecchiatura elettrica difettosa . . . . . 8 - Manca il gas . . . . . 9 - Pressione gas in rete insufficiente . . . . . 10 - Pressostato gas di min. non chiude . . . . . 11 - Pressostato aria in posizione di funzionamento . . . . . 12 - Non interviene il contatto della camma I I . . . . .	Chiudere interruttori - Controllare collegamenti Regolarlo o sostituirlo Regolarlo o sostituirlo Sbloccare apparecchiatura Sostituirlo (2) Controllarli Sostituirla Aprire valvole manuali tra contatore e rampa Sentire AZIENDA DEL GAS Regolarlo o sostituirlo Regolarlo o sostituirlo Regolare camma I I o sostituire servomotore del servomotore morsetti 11 - 8 apparecchiatura
	Il bruciatore non si avvia ed appare il blocco	13 - Simulazione di fiamma . . . . . 14 - Teleruttore comando motore difettoso . . . . . 15 - Motore elettrico difettoso. . . . . 16 - Blocco motore . . . . .	Sostituire l'apparecchiatura Sostituirlo Sostituirlo Sbloccare relè termico al ritorno delle tre fasi
▲	Il bruciatore si avvia ma si arresta alla massima apertura serranda	17 - Non interviene il contatto della camma I del . . . . .	Regolare camma I o sostituire servomotore servomotore, morsetti 9 - 8 apparecchiatura
P	Il bruciatore si avvia e poi si arresta in blocco	Pressostato aria non commuta per pressione aria insufficiente: 18 - Pressostato aria mal regolato . . . . . 19 - Tubetto presa pressione del pressostato ostruito . . . . . 20 - Testa mal regolata. . . . .	Regolarlo o sostituirlo Pulirlo Regolarla
■	Il bruciatore si avvia e poi si arresta in blocco	21 - Avaria al circuito rivelazione fiamma . . . . .	Sostituire apparecchiatura
▼	Il bruciatore permane in preventilazione	22 - Non interviene il contatto della camma I I I . . . . .	Regolare camma I I I o sostituire servomotore del servomotore morsetti, 10 - 8 apparecchiatura
1	Superata la preventilazione ed il tempo di sicurezza il bruciatore va in blocco senza apparizione di fiamma	23 - L'elettrovalvola VR fa passare poco gas . . . . . 24 - L'elettrovalvola VR o VS non si apre . . . . . 25 - Pressione gas troppo bassa . . . . . 26 - Elettrodo d'accensione mal regolato . . . . . 27 - Elettrodo a massa per isolante rotto . . . . . 28 - Cavo alta tensione difettoso o a massa . . . . . 29 - Cavo alta tensione deformato da alta temperatura . . . . . 30 - Trasformatore d' accensione difettoso. . . . . 31 - Collegamenti elettrici valvole o trasformatore . . . . . 32 - Apparecchiatura elettrica difettosa . . . . . 33 - Una valvola a monte della rampa gas, chiusa. . . . . 34 - Aria nei condotti . . . . .	Aumentarlo Sostituire bobina o pannello raddrizzatore Aumentarla al regolatore Regolarlo, vedi fig. (C)p.14 Sostituirlo Sostituirlo Sostituirlo e proteggerlo Sostituirlo Rifarli Sostituirla Apirla Sfiatarla
	Va in blocco con apparizione di fiamma	35 - L'elettrovalvola VR fa passare poco gas . . . . . 36 - Sonda di ionizzazione mal regolata . . . . . 37 - Collegamento elettrico sonda irregolare . . . . . 38 - Ionizzazione insufficiente (inferiore a 6 µA) . . . . . 39 - Sonda a massa . . . . . 40 - Intervento pressostato gas di massima. . . . . 41 - Apparecchiatura elettrica difettosa . . . . .	Aumentarlo Regolarla, vedi fig. (C)p.14 Rifarlo Controllare posizione sonda Allontanarla o sostituire cavo Regolarlo o sostituirlo Sostituirla
	Il bruciatore continua a ripetere il ciclo di avviamento senza blocco	42 - La pressione del gas in rete è vicina al valore sul quale è regolato il pressostato gas di min. Il calo di pressione repentino che segue l'apertura della valvola provoca l'apertura temporanea del pressostato stesso, subito la valvola chiude e si ferma il bruciatore. La pressione torna ad aumentare, il pressostato richiude e fa ripetere il ciclo di avviamento. E così via.	Ridurre la pressione d'intervento del pressostato gas di minima. Sostituire la cartuccia del filtro gas.
	Blocco senza indicazione di simbolo	43 - Simulazione di fiamma . . . . .	Sostituire apparecchiatura
	In funzionamento il bruciatore si ferma in blocco	44 - Sonda o cavo di ionizzazione a massa . . . . . 45 - Guasto al pressostato aria . . . . . 46 - Intervento pressostato gas di massima. . . . .	Sostituire pezzi deteriorati Sostituirlo Regolarlo o sostituirlo
◀	Blocco all'arresto del bruciatore	47 - Permanenza di fiamma nella testa di combustione . . . . . o simulazione di fiamma . . . . .	Eliminare permanenza di fiamma o sostituire apparecchiatura
	Accensione con pulsazioni	48 - Testa mal regolata. . . . . 49 - Elettrodo d'accensione mal regolato . . . . . 50 - Serranda ventilatore mal regolata, troppa aria . . . . . 51 - Potenza all'accensione troppo elevata . . . . .	Regolarla, vedi pag.16 Regolarlo, vedi fig. (C)p.14 Regolarla Ridurla

(1) L'apparecchiatura elettrica 12)(A)p.8 ha un disco che gira durante il programma di avviamento, visibile dalla finestrella di sblocco. Quando il bruciatore non si avvia, o si ferma, a causa di un guasto, il simbolo che appare sulla finestrella indica il genere di interruzione.

(2) Il fusibile si trova nella parte posteriore dell'apparecchiatura 12)(A)p.8. È disponibile anche un fusibile di ricambio estraibile dopo aver spezzato la linguetta del pannello che lo tiene in sede.

ZEICHEN (1)	STÖRUNGEN	MÖGLICHE URSACHEN	EMPFOHLENE ABHILFEN
◀	Brenner läuft nicht an	1 - Kein Strom . . . . . 2 - Eine Grenzregelung TL offen . . . . . 3 - Eine Sicherheitsfernsteuerung TS offen . . . . . 4 - Geräteblock . . . . . 5 - Gerätesicherung unterbrochen . . . . . 6 - Mangelhafte Elektroverbindungen . . . . . 7 - Defektes Steuergerät . . . . . 8 - Kein Gas . . . . .  9 - Netz-Gasdruck nicht ausreichend . . . . . 10 - Gas-Mindestdruckwächter schließt nicht . . . . . 11 - Luftdruckwächter in Betriebsstellung . . . . . 12 - Kein Ansprechen von Schaltstück des Nocken I I . . . . .	Schalter schließen - Anschlüsse kontrollieren Einstellen oder austauschen Einstellen oder austauschen Gerät entriegeln Auswechseln (2) Kontrollieren Auswechseln Die handbetätigten Ventile zwischen Zähler und Armaturen öffnen Beim Gaswerk nachfragen Einstellen oder ersetzen Einstellen oder ersetzen Nocken I I einstellen oder Stellantrieb ersetzen
	Der Brenner fährt nicht an und es erfolgt eine Störabschaltung	13 - Flammensimulation . . . . . 14 - Defekte Motor-Fernsteuerung . . . . . 15 - Defekter Elektro-Motor . . . . . 16 - Motorblock . . . . .	Gerät austauschen Auswechseln Auswechseln Überstromauslöser beim Rückgang entriegeln der drei Phasen
▲	Der Brenner fährt an, und schaltet aus, wenn die Klappe ganz geöffnet ist	17 - Kein Ansprechen von Schaltstück des Nocken I . . . . .	Nocken I einstellen oder Stellantrieb ersetzen
P	Der Brenner fährt an und es erfolgt eine Störabschaltung	Luft-Druckwächter schaltet nicht um, weil Luftdruck nicht ausreichend: 18 - Luft-Druckwächter schlecht eingestellt . . . . . 19 - Druckanschlußrohr des Druckwächters verstopft . . . . . 20 - Flammkopf schlecht eingestellt . . . . .	Einstellen oder austauschen Reinigen Einstellen
■	Der Brenner fährt an es erfolgt dann aber eine Störabschaltung	21 - Störung Flammenüberwachung . . . . .	Gerät ersetzen
▼	Die Vorbelüftungsphase hält an	22 - Kein Ansprechen von Schaltstück des Nocken I I I . . . . .	Nocken I I I einstellen oder Stellantrieb ersetzen
1	Störabschaltung des Brenners nach der Vorbelüftung, und der Sicherheitszeit ohne Flammenbildung	23 - Ungenügender Gasfluß durch das Magnetventil VR . . . . . 24 - Magnetventil VR bzw. VS öffnet nicht . . . . . 25 - Gasdruck zu gering . . . . . 26 - Zündelektrode schlecht eingestellt . . . . . 27 - Erdungselektrode für Isolator kaputt . . . . . 28 - Hochspannungskabel defekt oder geerdet . . . . . 29 - Hochspannungskabel durch hohe Temperatur verformt . . . . . 30 - Defekter Zündtrafo . . . . . 31 - Elektroanschlüsse zu Ventile oder Zündtrafo . . . . . 32 - Defektes Steuergerät . . . . . 33 - Ein Ventil vor den Gasarmaturen geschlossen . . . . . 34 - Luft in den Leitungen . . . . .	Steigern Spule oder Gleichrichterplatte austauschen Am Regler erhöhen Einstellen, s. Abb. (C)S.14 Auswechseln Auswechseln Auswechseln und schützen Auswechseln Neu ausführen nicht korrekt ausgeführt Auswechseln Öffnen Entlüften
	Störabschaltung des Brenners sofort nach Bildung der Flamme	35 - Ungenügender Gasdruck durch das Magnetventil VR . . . . . 36 - Ionisationsfühler schlecht eingestellt . . . . . 37 - Elektroanschluß der Fühlers nicht in Ordnung . . . . . 38 - Ungenügende Ionisation (unter 6 µA) . . . . . 39 - Fühler geerdet . . . . . 40 - Eingriff des Gas-Höchstdruckwächters . . . . . 41 - Defektes Steuergerät . . . . .	Steigern Einstellen, s. Abb. (C)S.14 Neu ausführen Fühlerposition überprüfen Beseitigen oder Kabel austauschen Einstellen oder austauschen Auswechseln
	Der Brenner wiederholt pausenlos die Anfahrphase, ohne daß eine Störabschaltung eintritt	42 - Der Netz-Gasdruck stimmt beinahe mit dem Einstellwert des Gas-Mindestdruckwächters überein Der plötzliche Druckabfall nach Ventilöffnung verursacht eine zeitlich beschränkte Öffnung des Druckwächters, das Ventil schließt sofort und der Brenner schaltet sich aus. Der Druck steigt an, der Druckwächter schließt und setzt eine neue Anfahrphase in Gang. Diese Vorgänge wiederholen sich.	Den Eingriffsdruckwert des Gas-Mindestdruckwächters herabsetzen. Gasfiltereinsatz austauschen.
	Störabschaltung ohne Symbolanzeige	43 - Flammensimulation . . . . .	Gerät ersetzen
	Die Störabschaltung erfolgt während des Brennerbetriebs	44 - Fühler oder Ionisationskabel geerdet . . . . . 45 - Störung am Luft-Druckwächter . . . . . 46 - Eingriff des Gas-Höchstdruckwächters . . . . .	Defekte Teile austauschen Auswechseln Einstellen oder austauschen
◀	Störabschaltung bei Brennerstillstand	47 - Nicht erloschene Flamme im Flammkopf oder Flammensimulation . . . . .	Flamme beseitigen oder Gerät ersetzen
	Zündung mit Verpuffungen	48 - Kopf schlecht eingestellt . . . . . 49 - Zündelektrode schlecht eingestellt . . . . . 50 - Luftklappe falsch eingestellt, zuviel Luft . . . . . 51 - Zu hohe Zündleistung . . . . .	Einstellen, s. S.17 Einstellen, s. Abb. (C)S.14 Einstellen Verringern

(1) Das Steuergerät 12(A)S.8 verfügt über eine Scheibe die während des Anfahrprogramms läuft und durch das Entriegelungsschauglas sichtbar ist. Wenn der Brenner nicht anfährt oder eine Störabschaltung erfolgt, zeigt das Symbol am Schauglas die Ursache der Störung an.

(2) Die Sicherung befindet sich im hinteren Teil des Gerätes 12(A)S.8. Ersatzsicherung unterhalb der Lasche.

SYMBOL (1)	FAULT	PROBABLE CAUSE	SUGGESTED REMEDY
◀	The burner does not start	1 - No electrical power supply . . . . . 2 - A limiter control device is open . . . . . 3 - A safety control device is open . . . . . 4 - Control box lock-out . . . . . 5 - Control box fuse blown . . . . . 6 - Erroneous electrical connections . . . . . 7 - Defective control box . . . . . 8 - No gas supply . . . . .  9 - Mains gas pressure insufficient . . . . . 10 - Minimum gas pressure switch fails to close . . . . . 11 - Air pressure switch in operating position . . . . . 12 - Cam I I servomotor contact does not operate . . . . .	Close all switches - Check connections Adjust or replace Adjust or replace Reset control box Replace (2) Check connections Replace Open the manual valves between meter and train Contact your GAS COMPANY Adjust or replace Adjust or replace Adjust cam I I or replace servomotor control box terminals 11 - 8
	The burner does not start and a function lock out occurs	13 - Flame simulation . . . . . 14 - Defective motor remote control switch . . . . . 15 - Defective electrical motor . . . . . 16 - Motor protection tripped . . . . .	Replace control box Replace Replace Reset thermal cut-out when third phase is re-connected
▲	The burner starts but stops at maximum gate valve setting	17 - Cam I servomotor contact does not operate . . . . .	Adjust cam I or replace servomotor control box terminals 9 - 8
P	The burner starts and then locks out	Air pressure switch inoperative due to insufficient air pressure: 18 - Air pressure switch adjusted badly . . . . . 19 - Pressure switch pressure point pipe blocked . . . . . 20 - Head wrongly adjusted . . . . .	Adjust or replace Clean Adjust
■	The burner starts and then locks out	21 - Fault in flame detection circuit . . . . .	Replace control box
▼	The burner stays in the pre-purge stage	22 - Cam I I I servomotor contact does not operate . . . . .	Adjust cam I I I or replace servomotor control box terminals 10 - 8
1	After pre-purge and safety time, the burner goes to lock-out and the flame does not appear	23 - The solenoid VR allows little gas through . . . . . 24 - Solenoid valves VR or VS fail to open . . . . . 25 - Gas pressure too low . . . . . 26 - Ignition electrode wrongly adjusted . . . . . 27 - Electrode grounded due to broken insulation . . . . . 28 - High voltage cable defective . . . . . 29 - High voltage cable deformed by high temperature . . . . . 30 - Ignition transformer defective . . . . . 31 - Erroneous valve or transformer electrical connections . . . . . 32 - Control box defective . . . . . 33 - A cock down-line of the gas train is closed . . . . . 34 - Air in pipework . . . . .	Increase Renew the coil or rectifier panel Increase pressure at governor Adjust, see fig. (C)p.14 Replace Replace Replace and protect Replace Check Replace Open Bleed air
	The burner goes to lock-out right after flame appearance	35 - The solenoid VR allows little gas through . . . . . 36 - Ionisation probe wrongly adjusted . . . . . 37 - Faulty electrical connections for probe . . . . . 38 - Insufficient ionisation (less than 6 µA) . . . . . 39 - Probe grounded . . . . . 40 - Max. gas pressure switch operates . . . . . 41 - Defective control box . . . . .	Increase Adjust, see fig. (C)p.14 Repeat connection Check probe position Withdraw or replace cable Adjust or replace Replace
	The burner repeats the starting cycle without lock out	42 - Mains gas pressure is near the value to which the min. gas pressure switch gas is adjusted. The repeated drop in pressure which follows valve opening causes temporary opening of the pressure switch itself, the valve immediately closes and the burner comes to a halt. Pressure increases again, the pressure switch closes again and the firing cycle is repeated. The sequence repeats endlessly.	Reduce operating pressure of minimum gas pressure switch. Replace gas filter.
	Lock out without symbol indication	43 - Flame simulation . . . . .	Replace control box
	During operation, the burner stops in lock out	44 - Probe or ionisation cable grounded . . . . . 45 - Fault on air pressure switch . . . . . 46 - Max. gas pressure switch operates . . . . .	Replace worn parts Replace Adjust or replace
◀	Lock out when burner stops	47 - Flame remains in combustion head . . . . .	Eliminate persistence of flame or flame simulation . . . . . or replace control box
	Ignition with pulsation	48 - Poorly adjusted head . . . . . 49 - Ignition electrode wrongly adjusted . . . . . 50 - Poorly adjusted fan air gate: too much air . . . . . 51 - Output during ignition phase is too high . . . . .	Adjust, see page 17 Adjust, see fig. (C),page 14 Adjust Reduce

(1) The control box 12)(A)page 8 is fitted with a disc which rotates during the firing programme, which can be seen through the transparent lock-out reset button. When the burner does not fire or comes to halt following a fault, the symbol which appears behind the reset button indicates the type of problem.

(2) The fuse is located in the rear part of the control box 12)(A)page 8. A pull-out fuse is also available as a spare part which can be fitted after breaking the tag on the panel which holds it in place.



SYMBOLE (1)	INCONVENIENT	CAUSE PROBABLE	REMEDE CONSEILLE
◀	Le brûleur ne démarre pas	1 - Absence de courant électrique . . . . . 2 - Une télécommande de limite est ouverte . . . . . 3 - Une télécommande de sécurité est ouverte . . . . . 4 - Blocage coffret de sécurité . . . . . 5 - Fusible coffret interrompu . . . . . 6 - Branchements électriques mal faits . . . . . 7 - Coffret de sécurité défectueux . . . . . 8 - Le gaz manque . . . . . 9 - Pression gaz réseau insuffisante . . . . . 10 - Pressostat gaz seuil minimum ne ferme pas . . . . . 11 - Pressostat de l'air en position de fonctionnement . . . . . 12 - Le contact de la came I I du servomoteur . . . . .	Fermer interrupteurs - éconôtrer fusibles La régler ou la changer La régler ou la changer Débloquer le coffret Le remplacer (2) Les contrôler Le remplacer Ouvrir les vannes manuelles entre compteur et rampe Contacter la SOCIETE DU GAZ Le régler ou le remplacer Le régler ou le remplacer Régler came I I ou remplacer le servomoteur
	Le brûleur ne démarre pas et il y a blocage	13 - Simulation de flamme . . . . . 14 - Télérupteur commande moteur défectueux . . . . . 15 - Moteur électrique défectueux . . . . . 16 - Blocage moteur . . . . .	Remplacer le coffret de sécurité Le remplacer Le remplacer Débloquer le relais thermique au retour des trois phases
▲	Le brûleur démarre mais il s'arrête à l'ouverture maximum du volet	17 - Le contact de la came I du servomoteur . . . . .	Régler came I ou remplacer le servomoteur bornes 9 - 8 boîtier ne s'actionne pas
P	Le brûleur démarre et se bloque	Pressostat air ne commute pas parce que pression air insuffisante: 18 - Pressostat air mal réglé . . . . . 19 - Tube prise pression du pressostat obstrué . . . . . 20 - Tête mal réglée . . . . .	Le régler ou le remplacer Le nettoyer La régler
■	Le brûleur démarre et se bloque	21 - Panne du circuit révélation flamme . . . . .	Remplacer le coffret de sécurité
▼	Le brûleur reste en préventilation	22 - Le contact de la came I I I du servomoteur . . . . .	Régler came I I I ou remplacer le servomoteur bornes 10 - 8 boîtier ne s'actionne pas
1	Après la préventilation et le temps de sécurité, le brûleur se bloque sans apparition de flamme	23 - Electrovanne VR fait passer peu de gaz . . . . . 24 - L'électrovanne VR ou VS ne s'ouvre pas . . . . . 25 - Pression gaz trop faible . . . . . 26 - Electrode d'allumage mal réglée . . . . . 27 - Electrode à la masse suite à rupture de l'isolant . . . . . 28 - Câble haute tension défectueux ou à la masse . . . . . 29 - Câble haute tension déformé par haute température . . . . . 30 - Transformateur d'allumage défectueux . . . . . 31 - Branchements électriques vannes ou transformateur mal faits . . . . . 32 - Coffret de sécurité défectueux . . . . . 33 - Une vanne en amont de la rampe de gaz est fermée . . . . . 34 - Air dans les conduites . . . . .	Augmenter Remplacer bobinage ou panneau redresseur L'augmenter au régulateur La régler, voir fig. (C)p.14 La remplacer Le remplacer Le remplacer et le protéger Le remplacer Les contrôler Le remplacer Ouvrir Purger
	Le brûleur se bloque tout de suite après l'apparition de la flamme	35 - Electrovanne VR fait passer peu de gaz . . . . . 36 - Sonde d'ionisation mal réglée . . . . . 37 - Raccordement électrique sonde défectueux . . . . . 38 - Ionisation insuffisante (inférieure 6 µA) . . . . . 39 - Sonde à la masse . . . . . 40 - Intervention pressostat gaz maximum . . . . . 41 - Coffret de sécurité défectueux . . . . .	Augmenter La régler, voir fig. (C)p.14 Effectuer à nouveau le raccordement Contrôler la position de la sonde L'éloigner ou remplacer le câble Le régler ou le remplacer Le remplacer
	Le brûleur continue à répéter le cycle de démarrage sans blocage	42 - La pression du gaz de réseau est proche de la valeur sur laquelle le pressostat gaz seuil minimum est réglé La chute de pression répétée qui suit l'ouverture de la vanne provoque l'ouverture temporaire du pressostat, la vanne se ferme aussitôt et le brûleur s'arrête. La pression augmente à nouveau, le pressostat se ferme et fait répéter le cycle de démarrage. Et ainsi de suite.	Réduire la pression d'intervention du pressostat gaz min. Remplacer cartouche filtre gaz.
	Blocage sans indication de symbole	43 - Simulation de flamme . . . . .	Remplacer le coffret de sécurité
	Au cours du fonctionnement le brûleur se bloque	44 - Sonde ou câble d'ionisation à la masse . . . . . 45 - Défectueux pressostat d'air . . . . . 46 - Intervention pressostat gaz seuil maximum . . . . .	Remplacer pièces endommagées Remplacer Le régler ou le remplacer
◀	Blocage à l'arrêt du brûleur	47 - Permanence de flamme dans la tête de combustion . . . . . ou simulation de flamme . . . . .	Eliminer la permanence de flamme ou remplacer le coffret de sécurité
	Allumage par saccades	48 - Tête mal réglée . . . . . 49 - Electrode d'allumage mal réglée . . . . . 50 - Volet ventilateur mal réglé, trop d'air . . . . . 51 - Puissance à l'allumage trop élevée . . . . .	La régler, voir page 17 La régler, voir fig. (C)p.14 Le régler La réduire

(1) Le boîtier de contrôle 12)(A)p.8 possède un disque qui tourne pendant le programme de démarrage, visible par le petit voyant de déblocage. Si le brûleur ne démarre pas, ou s'il s'arrête à cause d'une panne, le symbole qui apparaît sous le petit voyant indique le genre d'interruption.

(2) Le fusible se trouve dans la partie arrière du boîtier 12)(A)p.8. Un fusible de rechange est également disponible. Il peut être extrait après avoir cassé la languette du panneau qui le tient en place.







RIELLO S.p.A.  
Via degli Alpini 1  
I - 37045 Legnago (VR)  
Tel.: +39.0442.630111 Fax: +39.0442.630375  
[http:// www.rielloburners.com](http://www.rielloburners.com)