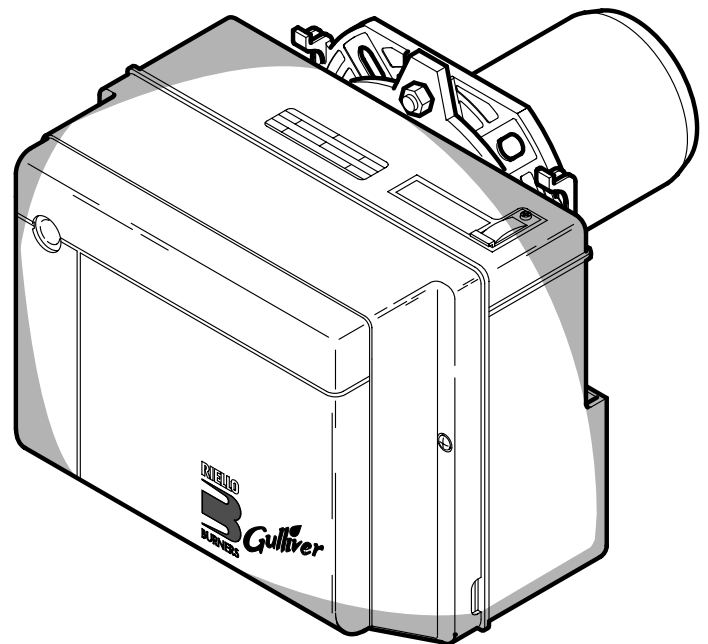


- GB** Oil burners
- DK** Oliebrændere
- S** Oljebrännare
- N** Oljebrennere

One stage operation
Et-trins funktion
Enstegsfunktion
Ett-trinns brenner



Gulliver

CODE - KODE - KOD	MODEL - MODELL	TYPE - TYP
3736520	RG0.R	367 T1
3736521	RG0.R	367 T1
3736720	RG0.1R	368 T1

INNHold

1. BRENNERBESKRIVELSE	1	4. START OG INNREGULERING	6
1.1 Brenner tilbehør	1	4.1 Forbrenningsjustering	6
2. TEKNISKE DATA	2	4.2 Anbefalte dyser	6
2.1 Tekniske data	2	4.3 Innstilling av elektrodene	7
2.2 Mål og dimensjoner	2	4.4 Pumpetrykk	7
2.3 Arbeidsområde	2	4.5 Innstilling av luftspjeldet	7
3. INSTALLASJON	3	4.6 Forvarming	8
3.1 Montering på kjele	3	4.7 Brennerens startsyklus	8
3.2 Oljetilførsel	3	5. VEDLIKEHOLD	8
3.3 Oljesystem	4	6. FEILKILDER OG TIPS	9
3.4 Elektrisk tilkobling	5		

1. BRENNERBESKRIVELSE

Ett-trinns lettoljebrenner

- 1 – Oljepumpe
- 2 – Fyringsautomat
- 3 – Resetknapp/feillampe
- 4 – Fotomotstand
- 5 – Flens med isolerende pakning
- 6 – Luftjusteringshjul
- 7 – Brennerinsats

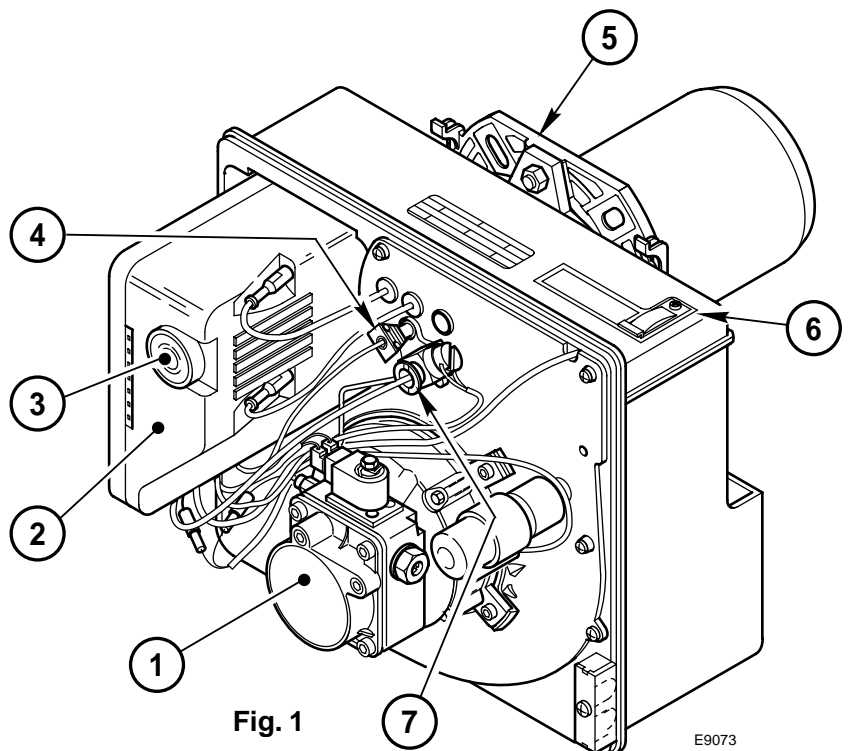


Fig. 1

E9073

- CE sertifiseringsnr.: **0036 0272/99** (367T1) - **0036 0273/99** (368T1) ifølge 92/42/EU.
- Brenneren møter spesifikasjonene om beskyttelse IP 40 ifølge standard EN 60529.
- Brenner med CE merking i samsvar med EU-direktiv: EMC 89/336, Lavspenning 73/23, Maskin 98/37 og Effektivitet 92/42.

1.1 BRENNER TILBEHØR

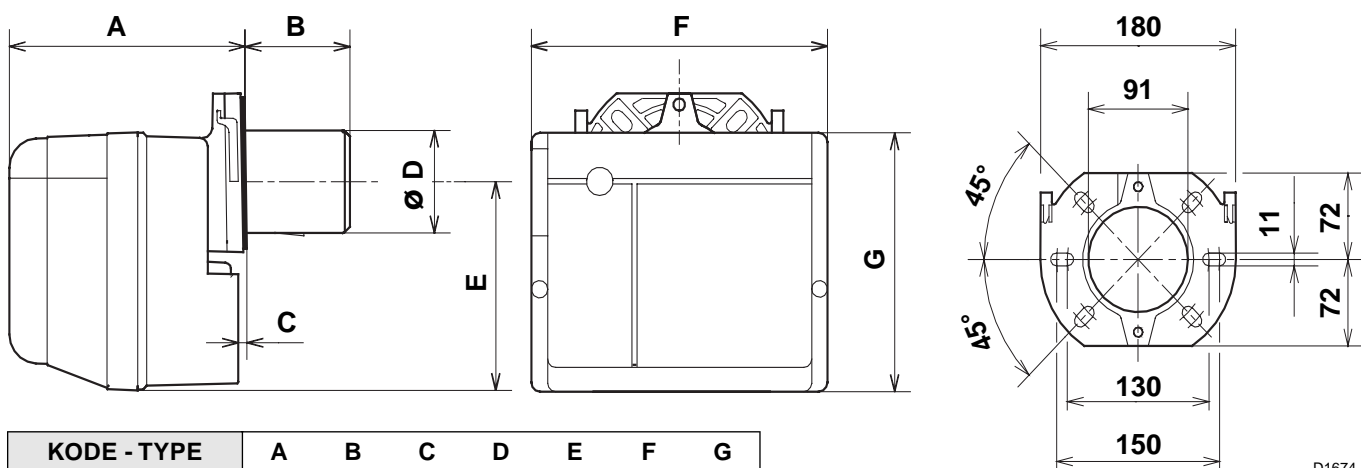
Flens med isolerende pakning	1 stk.	Skruer og muttere for festflens til kjele	4 stk.
Skruer og mutter for flens	1 stk.	Fleksible oljeslanger og nipler	2 stk.
7-polet europlugg	1 stk.		

2. TEKNISKE DATA

2.1 TEKNISKE DATA

TYPE		367T1	368T1
Kapasitet - Varmeeffekt	kg/h	1,4 - 2,3	1,8 - 3,1
	kW	16,6 - 27,3	21,3 - 36,7
Oljetype		Gassolje, viskositet 4 - 6 mm ² /s ved 20 °C.	
Strømforsyning		Enfas ~50 Hz 230 V ± 10%	
Motor		Forbruk: 0,85 A - 2750 omdr./min. - 289 rad/s	
Kondensator		4 µF	
Tenntransformator		Sekundær 8 kV - 16 mA	
Oljepumpe		Trykkområde: 8 - 15 bar	
Strømforbruk		0,29 kW	

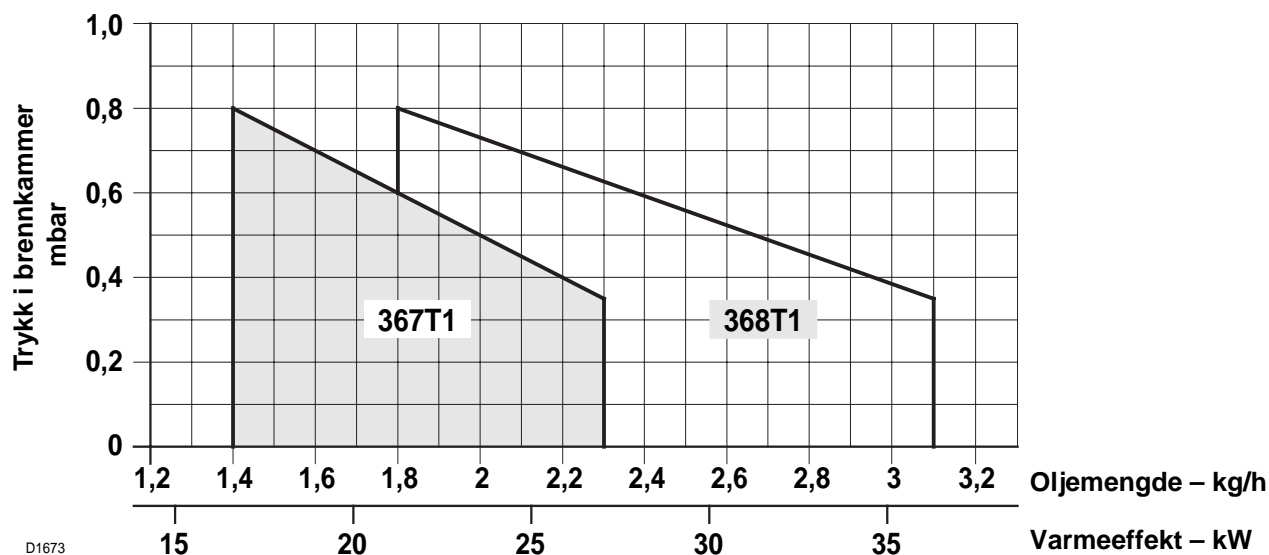
2.2 MÅL OG DIMENSJONER



KODE - TYPE	A	B	C	D	E	F	G
3736520 - 367T1	220	78	20	84	168	255	210
3736521 - 367T1	205	120	5	84	168	255	210
3736720 - 368T1	205	93	5	84	168	255	210

D1674

2.3 ARBEIDSRÅDE (ifølge EN 267)



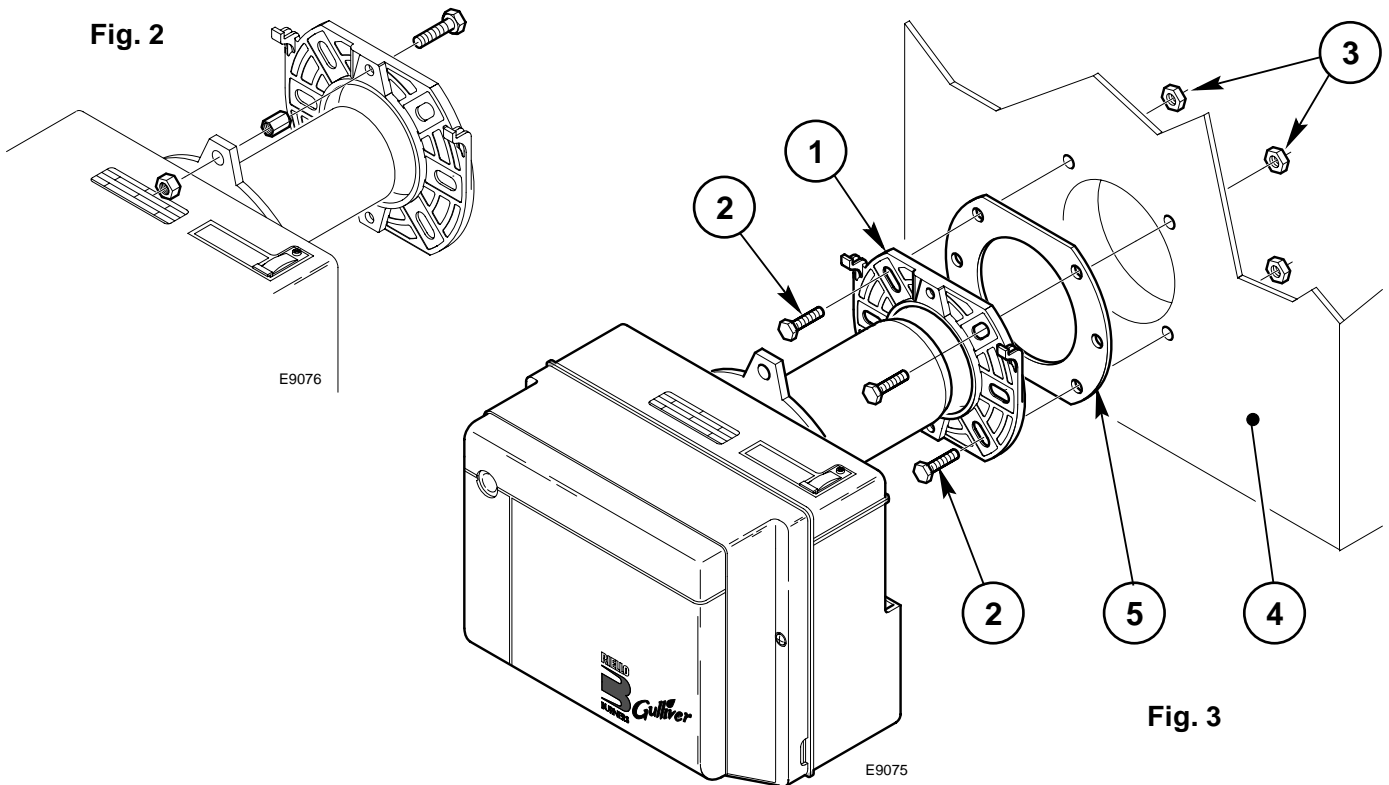
D1673

3. INSTALLASJON

BRENNEREN MÅ INSTALLERES I OVERENSSTEMMELSE MED LOVER OG LOKALE BESTEMMELSER.

3.1 MONTERING PÅ KJELE

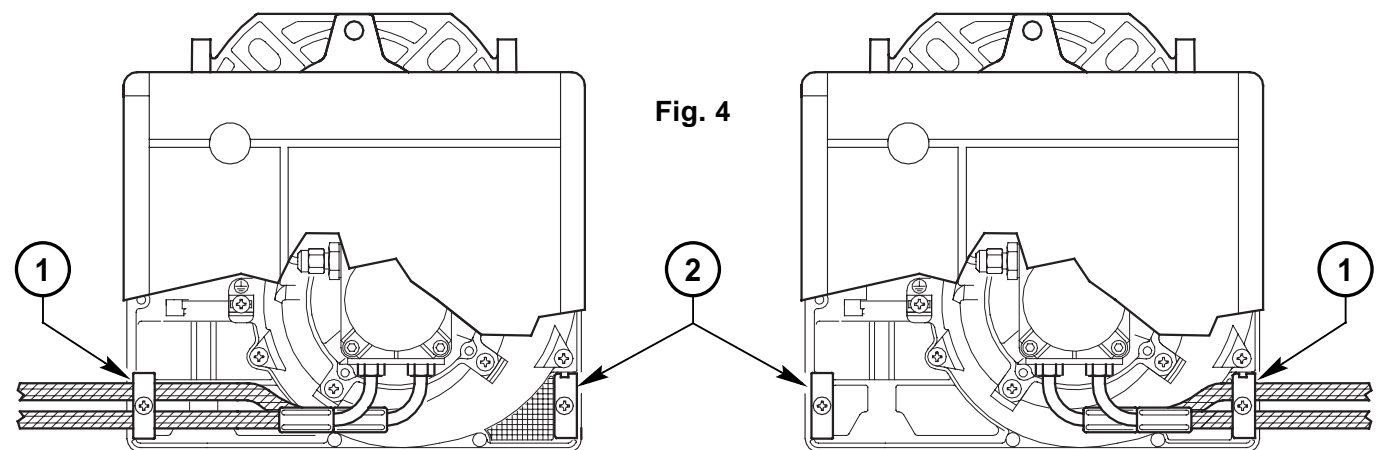
- Monter festeskruen og to muttere for brenneren på flensen (1) (fig. 2).
- Om nødvendig utvides hullene i flenspakningen (5).
- Monter flensen (1) til kjelens dør (4), bruk skruer (2) og (om nødvendig) muttere (3) og monter **den varmeisolerende pakningen (5)** (fig. 3).



3.2 OLJETILFØRSEL

Brenneren er konstruert for innføring av oljeslanger på begge sider.

Avhengig av hvilken side oljeslangene innføres (høyre eller venstre side av brenneren), skiftes bare klemskiven (1) og festeplaten (2) fra den ene til den andre siden (fig. 4).

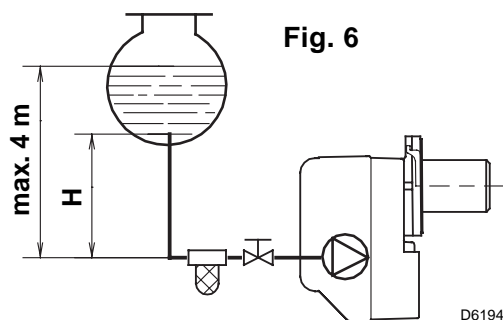


3.3 OLJESYSTEM

ADVARSEL:

- Pumpen er laget for drift med to-rørsystem. Skal pumpen kjøres med ett-rørsystem, må man skru ut returpluggen (2), fjerne by-pass skruen (3) og så skru tilbake returpluggen (2) (se fig. 5).
- Påse at ikke returledningen er stengt eller tilstoppet på annen måte før brenneren startes. En tett returledning vil ødelegge pumpepakningen.

SYSTEM FORBUDT I TYSKLAND



H meter	L meter	
	Ø i 8 mm	Ø i 10 mm
0,5	10	20
1	20	40
1,5	40	80
2	60	100

LUFTING AV OLJEPUMPEN:

På system som vist fig. 6, er det tilstrekkelig å løsne pluggen for vakuummeter tilslutningen (5, fig. 5) og vente til oljen kommer.

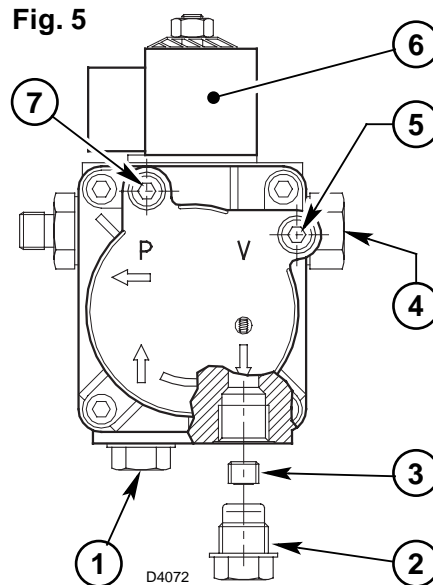
På system som vist i fig. 7 og 8, start brenneren og vent til pumpen lufter seg ut selv. Skulle fyringsautomaten gå i blokkering før pumpen er utluftet, vent minst 20 sekunder før du gjentar operasjonen.

Pumpens vakum skal ikke overstige -0,4 bar (30 cm Hg). Ved høyere vakum vil gass bli utløst fra oljen. Oljeledningene må være helt frie for luftlekkasje.

Ved et vakumsystem (fig. 8) skal returledningen føres ned i oljetanken til samme nivå som sugeledningen. I dette tilfellet er ikke bunnventil nødvendig.

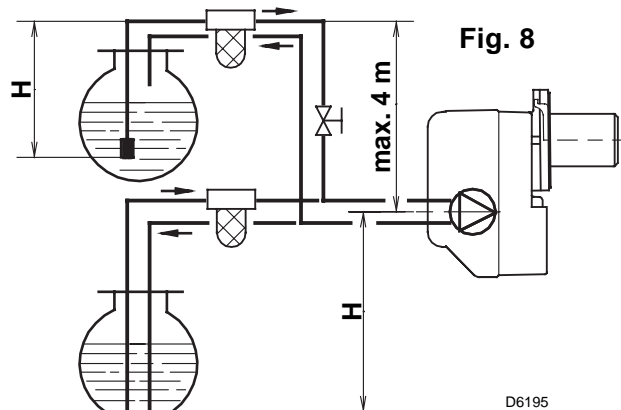
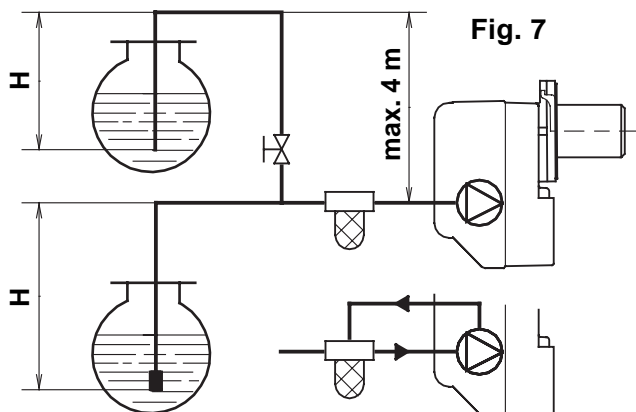
Skulle imidlertid returledningen ende over oljenivå, må bunnventil benyttes.

Denne løsningen er mindre sikker enn den første, da bunnventilen ofte er utsatt for lekkasje.



- 1 - Sugeseide
- 2 - Returside
- 3 - By-pass skruen
- 4 - Trykkregulering
- 5 - Vakuummeter tilkobling
- 6 - Magnetventil
- 7 - Oljetrykktilkobling

H meter	L meter	
	Ø i 8 mm	Ø i 10 mm
0	35	100
0,5	30	100
1	25	100
1,5	20	90
2	15	70
3	8	30
3,5	6	20



Det er helt nødvendig å installere filter på sugeledningen.

H = Høydeforsjell;

L = Maks. lengde på sugeledningen;

innv. Ø = innvendig diameter.

3.4 ELEKTRISK TILKOBLING

BEMERK!

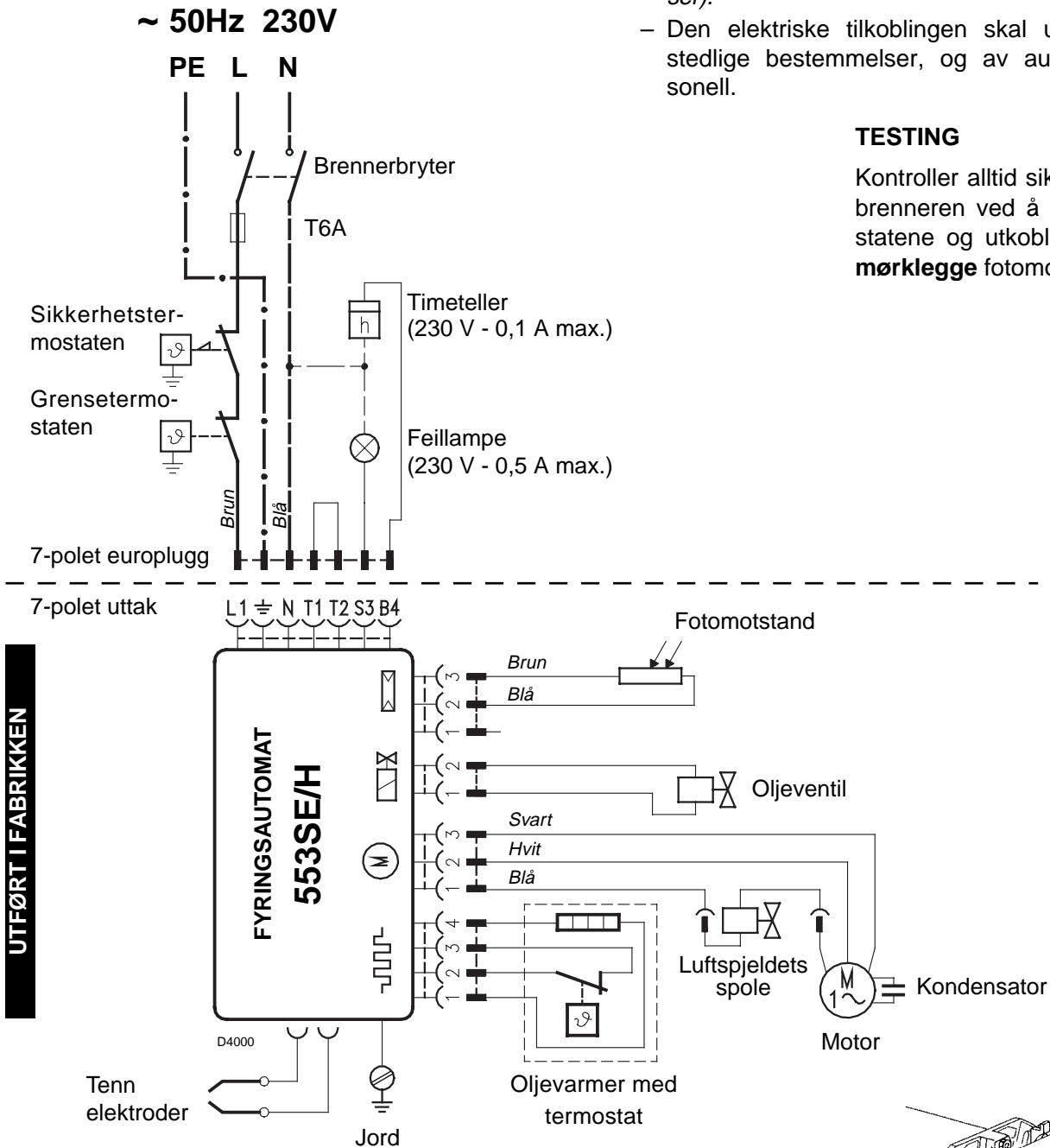
IKKE BYTT OM FASE OG NULL (400V)

MERK:

- Ledningenes tverrsnitt: min. 1 mm² (hvis ikke annet er oppgitt av lokale standarder og bestemmelser).
- Den elektriske tilkoblingen skal utføres etter stedlige bestemmelser, og av autorisert personell.

TESTING

Kontroller alltid sikkerheten på brenneren ved å åpne termostaten og utkoblingen ved å **mørklegge** fotomotstanden.



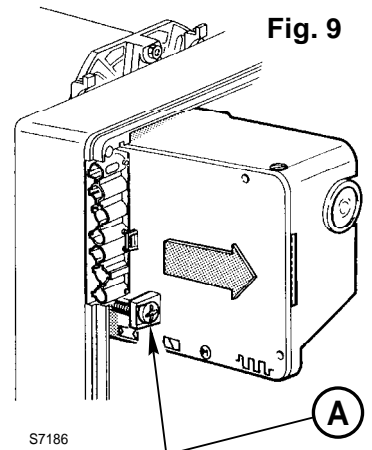
UTFØRT I FABRIKKEN

Fig. 9

FYRINGSAUTOMAT

For å løsne fyringsautomaten fra brenneren, løsnes alle komponentene, den 7-polede europluggen og **jordledningen**. Deretter løsnes skruen (A, fig. 9). Trekk fyringsautomaten i pilens retning.

Når fyringsautomaten skal monteres på plass igjen, skru til skruen (A) med et moment på 1 - 1,2 Nm.



4. START OG INNREGULERING

4.1 FORBRENNINGSJUSTERING

I samsvar med effektivitets direktiv 92/42/EU skal oljebrenneren monteres på kjelen, innjusteres og testes i henhold til direktiver fra kjeleprodusent, inkludert måling av CO og CO₂ konsentrasjon, temperaturen i røkgassen og gjennomsnittlig vanntemperatur på kjelen.

Bruk tabellen nedenfor til å velge riktig innfyrt kapasitet, velg riktig dyse, juster pumpetrykket, innstilling av flammehodet og luftspjeldets åpning.

Verdiene i tabellen er målt på en CEN kjele (jmf. EN 267).

De refererer til 12,5% CO₂ ved havoverflaten, fyrt med lettolje og en romtemperatur på 20° C.

TYPE	Dyse		Pumpetrykk	Brennerkapasitet	Innstilling luftspjeld
	GPH	Vinkel	bar	kg/h ± 4%	Settpunkt
367T1	0,40	60°	11	1,4	1,0
	0,50	60°	12	1,9	1,8
	0,60	60°	12	2,3	2,8
368T1	0,50	60°	12	1,9	1,5
	0,60	60°	12	2,3	2,2
	0,65	60°	12	2,5	2,7
	0,75	60°	13	3,0	3,9

4.2 ANBEFALTE DYSER: Delavan type W - B ; Danfoss type S - B ;
Monarch type R ; Steinen type S - Q.

VEDLIKEHOLDSPOSIJON

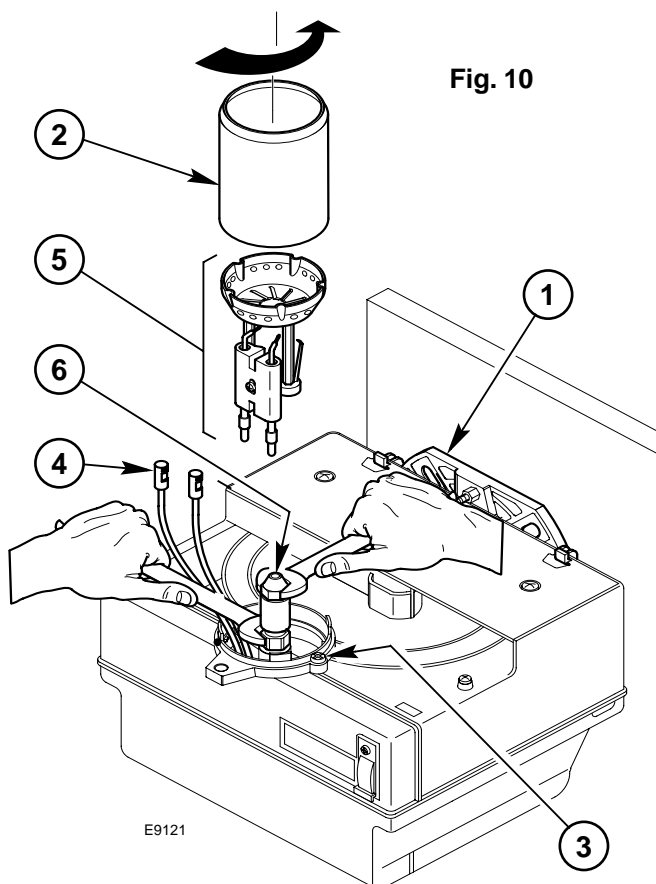
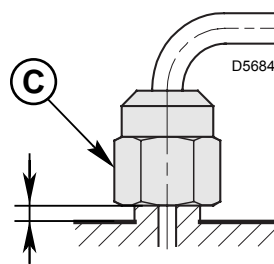
TILGANG TIL DYSE, FLAMMEHOLDER OG ELEKTRODER (se fig. 10)

- Demonter brenneren fra kjelen ved å fjerne festemuteren.
- For Kode 3736521 og 3736720, heng brenneren på kjeleflensen (1).
- Løsne boltene (3) og fjern brennerrøret (2) ved å vri det (bajonettkobling).
- Fjern tennkablene (4) fra elektrodene og fjern flammeholderinnsatsen (5) ved å løsne festeskruen (3, fig. 11, side 7).
- Monter dysen (6) og skru den til som vist på figuren.

BEMERK!

Dersom dyseholderen skal demonteres, skru mutteren (C) til igjen som vist på figuren.

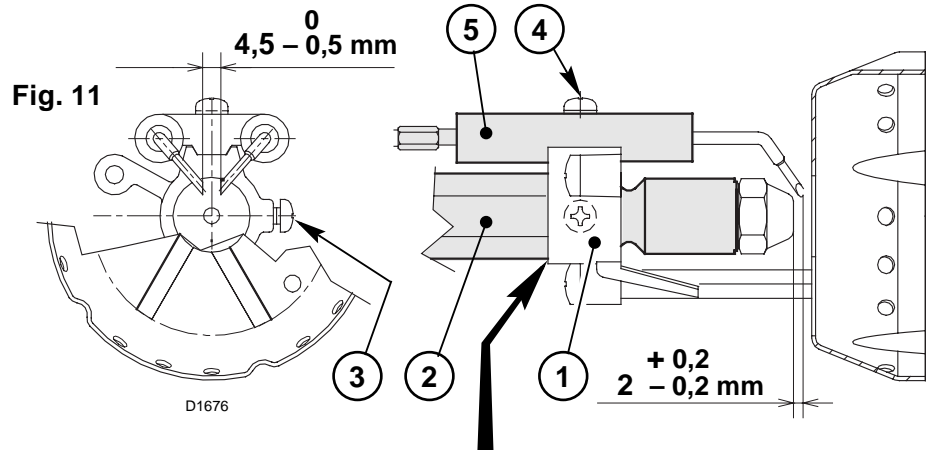
IKKE SKRU MUTTEREN HELT NED



4.3 INNSTILLING AV ELEKTRODENE (se fig. 11)

For å få tilgang til elektrodene, følg instruksjonene som er beskrevet i **kapittel "4.2 ANBEFALTE DYSER"** (side 6).

BEMERK!
OPPGITTE MÅL MÅ
OVERHOLDES

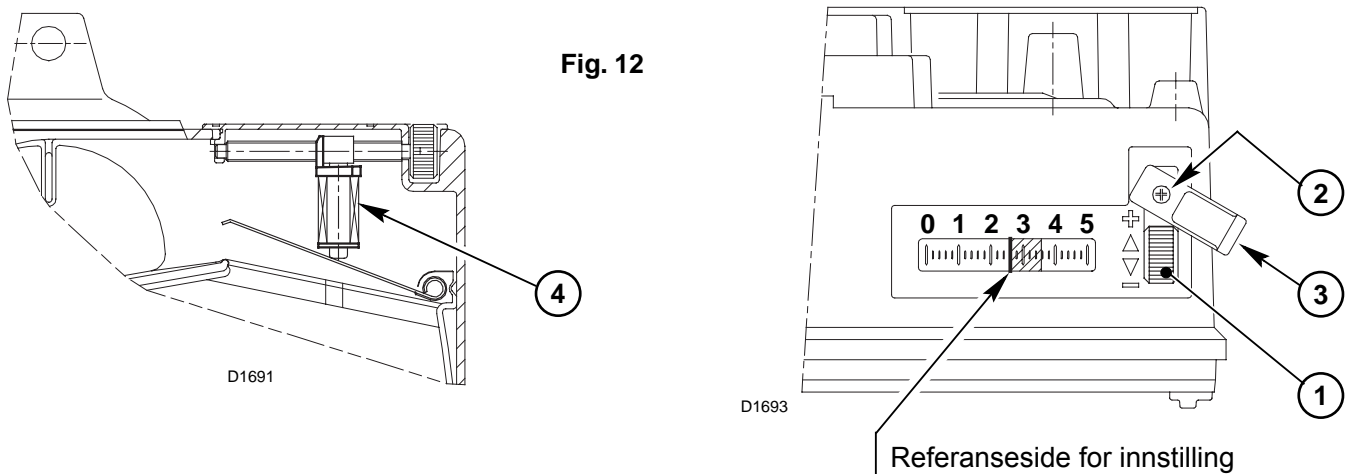


**MONTER FLAMMEHOLDERBRAKETTEN (1) PÅ DYSESTOKKEN (2), OG FEST DEN MED SKRUE (3).
For videre justering av elektrodene, løsne skruen (4) og sett elektrodene (5) i riktig posisjon.**

- 4.4 PUMPETRYKK:**
- Pumpen leveres fra fabrikk med pumpetrykk på 12 bar.
 - Pumpetrykket endres ved og dreie på skruen (4, fig. 5, side 4).

4.5 INNSTILLING AV LUFTSPJELDET (se fig. 12)

- Bruk hjulet (1) til å justere etter å ha løsnet skruen (2) og svingt ut dekkskiven (3).
- Når justeringen er utført, plasser dekkskiven (3) i korrekt posisjon, og skru til skruen (2).
- Fig. 12 viser settpunktet på luftspjeldet ved en kapasitet på 2,1 kg/h (hakk 2,6 på skalaen).
- Når brenneren stopper, lukkes luftspjeldet automatisk dersom trekken i pipen er **mindre enn 0,5 mbar**.
- Brenneren er utstyrt med en elektromagnet (4) som hindrer luftspjeldet i å vibrere når brenneren tenner, selv ved høyt startmottrykk.



N.B.

Dersom det skulle oppstå feil på elektromagneten (4, fig. 12) som holder luftspjeldet, vil ikke brenneren starte. Elektromagneten er koblet i serie med brennermotoren (se diagram side 5), dette for å øke sikkerheten. Dersom det oppstår feil på elektromagneten, kan brenneren likevel startes ved at ledningene til magneten fjernes, og motorledningen kobles direkte sammen. Ved denne midlertidige løsningen er holdefunksjonen til luftspjeldet koblet ut.

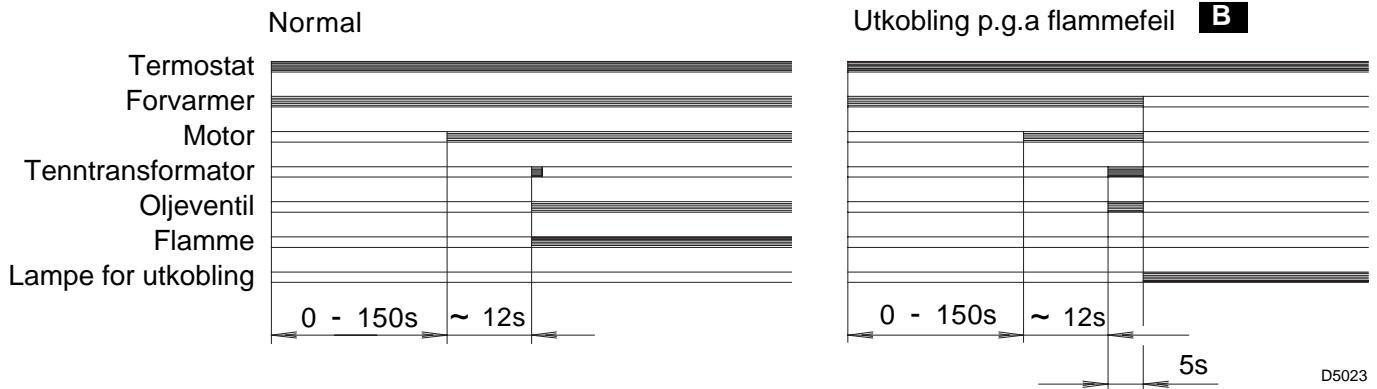
4.6 FORVARMING

For å sikre en god tenning og forbrenning også ved lave temperaturer har brenneren en forvarmer i flammehodet. Forvarmeren starter når termostatene lukkes.

Når den fastsatte temperaturen for tenning er oppnådd, vil termostaten plassert i dyseholderen starte brenneren (forvarmingstid 0 - 150 sekunder).

Forvarmeren vil være aktivisert mens brenneren er i drift, og slås av når brenneren stopper.

4.7 BRENNERENS STARTSYKLUS



B Utkobling er indikert ved at lampen på fyringsautomaten er tent. (3. fig. 1 side 1).

5. VEDLIKEHOLD

Brenneren krever et periodisk vedlikehold som må utføres av kvalifisert personale, **og i overensstemmelse med lover og lokale bestemmelser.**

Vedlikeholdet er viktig for sikker drift av brenneren, for å påse at innfyrt effekt er konstant og at brenneren ikke har en forurensende forbrenning.

Før noe som helst kontroll eller vedlikeholdsarbeid utføres på brenneren, må strømforsyningen til brenneren slås av.

ET VANLIG VEDLIKEHOLD ER:

- Kontrollere suge- og returslanger og rør for feil eller skader.
- Rense filter på sugeledningen og i oljepumpen.
- Rengjøre fotomotstand (4 fig. 1 side 1).
- Kontrollere innfyrt oljemengde.
- Skifte oljedyse (se fig. 10, side 6) og kontrollere plasseringen av elektrodene (fig. 11 side 7).
- Rengjøre flammehode og flammeholder.
- La brenneren brenne uten stans i 10 min., stille inn alle komponentene som omtales i **denne instruksjonen korrekt og så kontrollere følgende:**
 - Røkgasstemperaturen
 - Røkgassens CO₂ verdier (%)
 - Røkgassens CO verdier (ppm)
 - Røkgassens sottall i h.h. til Bacharach skala.

6. FEILKILDER OG TIPS

Her kan du muligens finne løsninger på enkelte ting som kan gi brenneren start- eller driftsproblemer.

En feil får lampen som sitter under resetknappen på fyringsautomaten til å lyse (3, fig. 1 side 1).

Hvis feillampen lyser, slukker den ikke før du har trykket inn resetknappen. Hvis brenneren fungerer normalt etter dette, kan feillampen tenne igjen ved f.eks. en periodisk feil.

Om derimot fyringsautomaten igjen går direkte i blokkering, må feilen finnes og utbedres.

FEIL	MULIG ÅRSAK	UTBEDRINGSTIPS
Brenneren starter ikke når grensetermostaten lukkes.	Ikke strøm til fyringsautomaten.	Sjekk spenningen inn på L1 - N på den 7-polede europluggen.
		Sjekk om sikringene er hele.
		Kontroller at sikkerhetstermostaten ikke er blokkert.
	Fotomotstand får falskt lys.	Fjern lyset.
	Termostatene for klartegn er ødelagte.	Skift dem.
	Tilkoblingene til fyringsautomaten har ikke blitt satt inn riktig.	Kontroller og omplasser tilkoblingene.
	Luftspjeldets spole er defekt.	Se side 7.
Brenner går normalt i forutluftningstiden, men stopper ca. 5 sek. etter å ha etablert flamme.	Fotomotstanden er tilsmusset.	Rengjør fotomotstanden.
	Fotomotstanden er defekt.	Skift fotomotstanden.
	Flammen slipper flammehodet eller slokner.	Sjekk oljetrykket og oljemengden.
		Sjekk luftmengden.
		Skift dysen.
	Sjekk spolen på magnetventilen	
Brenneren starter, men etablerer ingen flamme.	Tennelektrodene er feil plassert.	Juster elektroden i h.h. til denne instruksjonen.
	For stor luftmengde.	Juster luftmengden i h.h. til denne instruksjonen.
	Dysen er tilsmusset eller defekt.	Skift dysen.

ADVARSEL

Produsenten garanterer ikke for skader påført personer, dyr, eiendom eller feil ved installasjon eller justering, eller som følge av ukyndig eller uforsiktig bruk, eller å ikke ha fulgt teknisk instruksjon som følger med brenneren, eller ved bruk av ukvalifisert personell.



Milton A/S

Kornmarksvej 8 - 10
Postboks 56
2605 Brøndby
Tlf. 43 96 98 88
Fax 43 96 99 30

Albuen 58
6000 Kolding
Tlf. 75 50 36 66
Fax 75 50 44 21

Klokkestøbervej 16
8800 viborg
Tlf. 86 61 48 00
Fax 86 61 50 01

milton@milton.dk
Reg. nr. 44166
SE-nr. 28 83 01 14
PBS 0021 - 9908



Milton Sverige AB

Box 50440
SE-20214 Malmö
SWEDEN
Telephone: +46 40 660 50 50
TELEFAX: +46 40 93 11 80

Importør i Norge:



VVPARTS as

Larkollveien 10, N - 1570 Dilling, Norway
Tlf: +47 69 26 46 50
Fax: +47 69 26 46 99
E-mail: support@vvparts.no
Web: www.vvparts.no