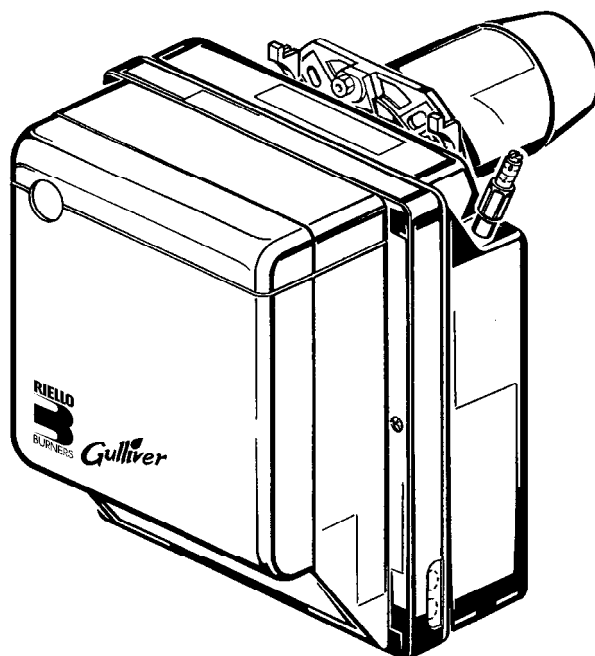


- D** Öl-Gebläsebrenner
- F** Brûleur fioul
- GB** Light oil burner
- NL** Stookoliebrander
- GR** Καυστήρας Πετρελαίου

Einstufiger Betrieb  
Fonctionnement à 1 allure  
One stage operation  
Eentrapsbrander  
Μονοβάθμιοι



*Gulliver*



CODE - ΚΩΔΙΚΟΣ

MODELL - MODELE - MODEL - MONTEAO

TYP - TYPE - ΤΥΠΟΣ

3736450

RG1R

364 T1



# INHALT

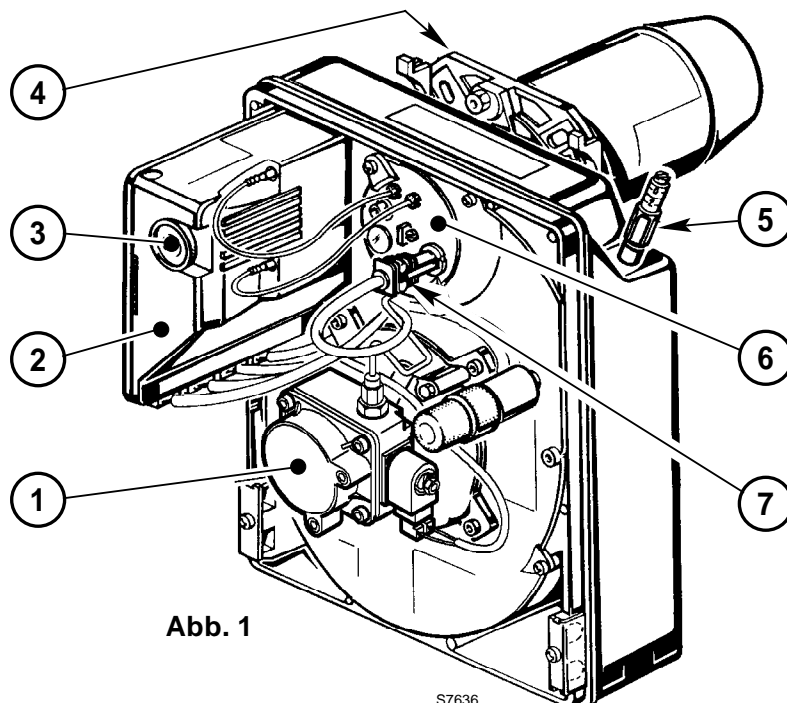
|                                               |          |                                              |          |
|-----------------------------------------------|----------|----------------------------------------------|----------|
| <b>1. BESCHREIBUNG DES BRENNERS . . .</b>     | <b>1</b> | <b>4. BETRIEB . . . . .</b>                  | <b>6</b> |
| 1.1 Mitgeliefertes Zubehör . . . . .          | 1        | 4.1 Einstellung der Brennerleistung. . . . . | 6        |
| <b>2. TECHNISCHE MERKMALE . . . . .</b>       | <b>2</b> | 4.2 Empfohlene Düsen . . . . .               | 6        |
| 2.1 Technische Daten. . . . .                 | 2        | 4.3 Elektrodeneinstellung . . . . .          | 7        |
| 2.2 Abmessungen . . . . .                     | 2        | 4.4 Pumpendruck . . . . .                    | 7        |
| 2.3 Arbeitsfeld . . . . .                     | 2        | 4.5 Brennkopfeinstellung. . . . .            | 8        |
| <b>3. INSTALLATION . . . . .</b>              | <b>3</b> | 4.6 Luftklappeneinstellung . . . . .         | 8        |
| 3.1 Brennermontage . . . . .                  | 3        | 4.7 Vorwärmung des Heizöl-EL . . . . .       | 8        |
| 3.2 Brennstoffversorgung. . . . .             | 3        | 4.8 Betriebsablauf . . . . .                 | 8        |
| 3.3 Ölversorgungsanlage . . . . .             | 4        | <b>5. WARTUNG . . . . .</b>                  | <b>8</b> |
| 3.4 Elektrisches Verdrahtungsschema . . . . . | 5        | <b>6. STÖRUNGEN / ABHILFE . . . . .</b>      | <b>9</b> |

## 1. BESCHREIBUNG DES BRENNERS

Heizölbrenner mit einstufigem Betrieb.

- CE-Registrier - Nr.: **0036 0341/03** nach 92/42/EWG.
- Der Brenner entspricht der Schutzart IP X0D (IP 40) gemäß EN 60529.
- Brenner mit CE-Kennzeichnung gemäß der EWG-Richtlinien: EMV 89/336/EWG, Niederspannungsrichtlinie 73/23/EWG, Maschinenrichtlinie 98/37/EWG und Wirkungsgradrichtlinie 92/42/EWG.

- 1 – Ölpumpe
- 2 – Steuergerät
- 3 – Entstörtaste mit Störanzeige
- 4 – Kesselflansch mit Isolierdichtung
- 5 – Luftklappenregulierung
- 6 – Düsenstock
- 7 – Photowiderstand



### 1.1 MITGELIEFERTES ZUBEHÖR

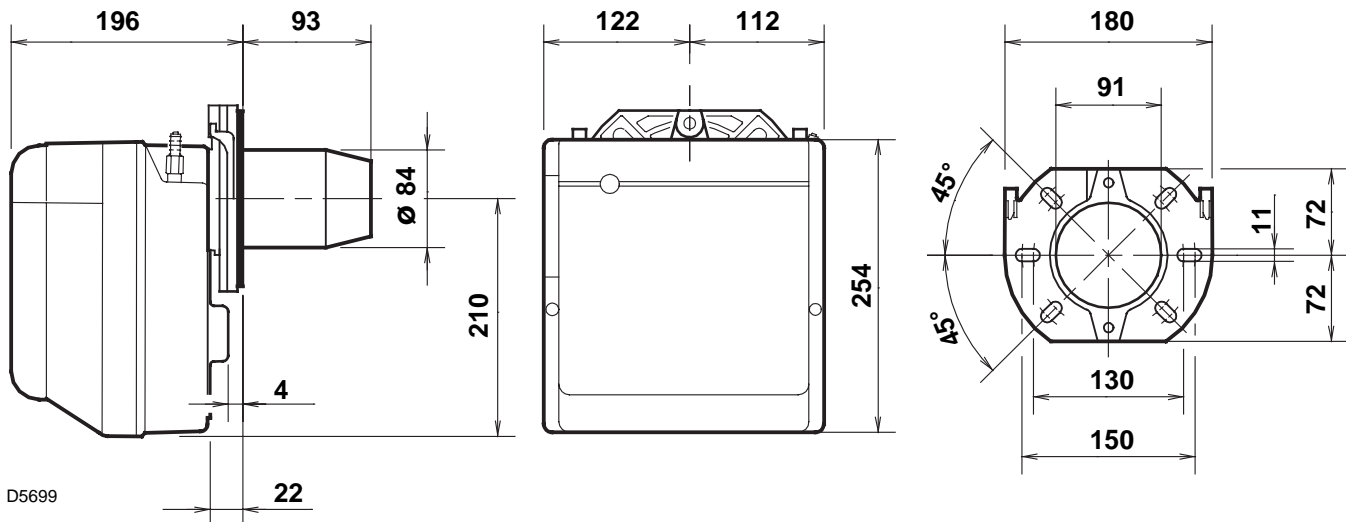
|                                             |       |                                                   |       |
|---------------------------------------------|-------|---------------------------------------------------|-------|
| Kesselflansch mit Isolierdichtung . . . . . | 1 St. | Schraube und Muttern für Brennerflansch . . . . . | 1 St. |
| Ölschläuche mit Anschlußnippel . . . . .    | 2 St. | Schrauben und Muttern für Kesselflansch . . . . . | 4 St. |
| 7- poliger Stecker. . . . .                 | 1 St. |                                                   |       |

## 2. TECHNISCHE MERKMALE

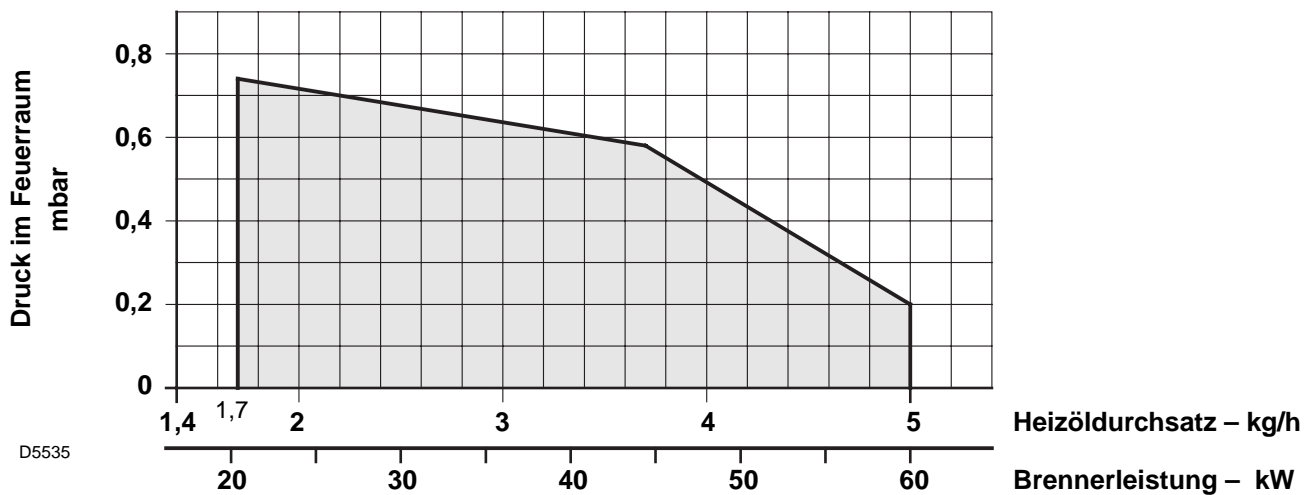
### 2.1 TECHNISCHE DATEN

| TYP                         | 364 T1                                                  |
|-----------------------------|---------------------------------------------------------|
| Durchsatz - Brennerleistung | 1,7 ÷ 5 kg/h – 20 ÷ 60 kW                               |
| Brennstoff                  | Heizöl-EL, Viskosität 4 ÷ 6 mm <sup>2</sup> /s bei 20°C |
| Stromversorgung             | Einphasig, ~ 50Hz 230V ± 10%                            |
| Motor                       | Stromaufnahme 0,85 A – 2750 U/min – 289 rad/s           |
| Kondensator                 | 4 µF                                                    |
| Zündtransformator           | Sekundärspannung 8 kV – 16 mA                           |
| Pumpe                       | Druck: 8 ÷ 15 bar                                       |
| Leistungsaufnahme           | 0,29 kW                                                 |

### 2.2 ABMESSUNGEN



### 2.3 ARBEITSFELD (nach EN 267)

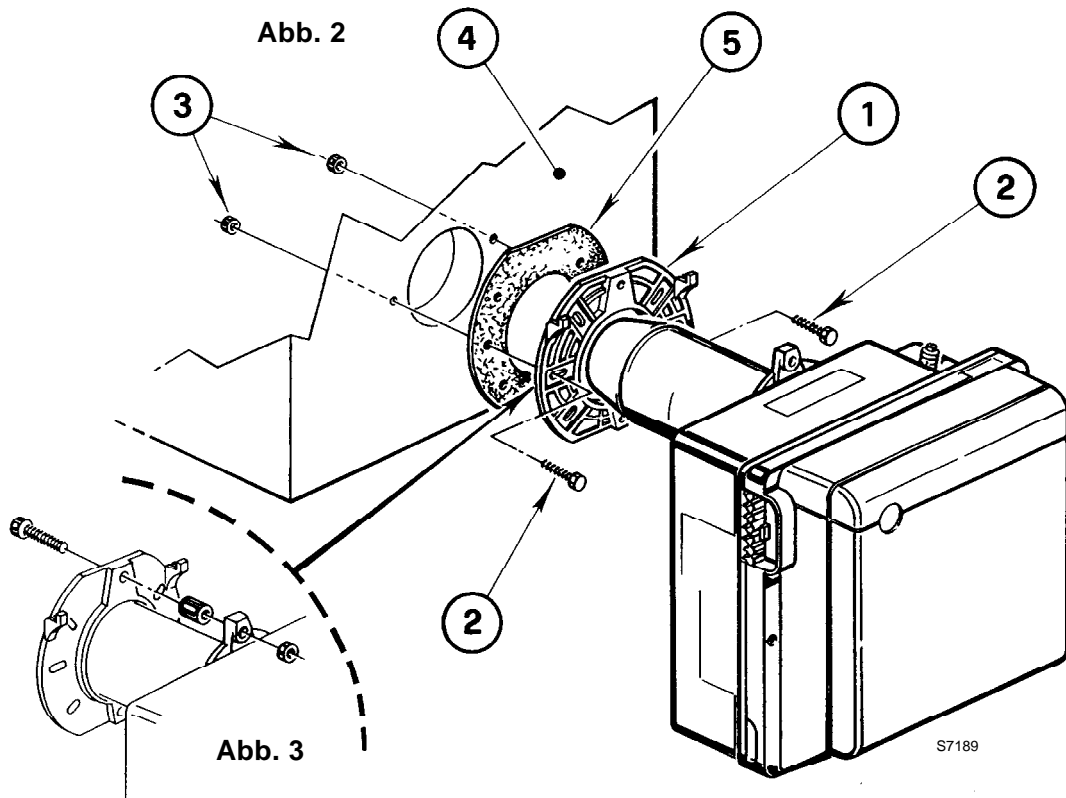


### 3. INSTALLATION

**DIE INSTALLATION DES BRENNERS MUSS IN ÜBEREINSTIMMUNG MIT DEN ÖRTLICHEN GESETZEN UND VORSCHRIFTEN AUSGEFÜHRT WERDEN.**

#### 3.1 BRENNERMONTAGE

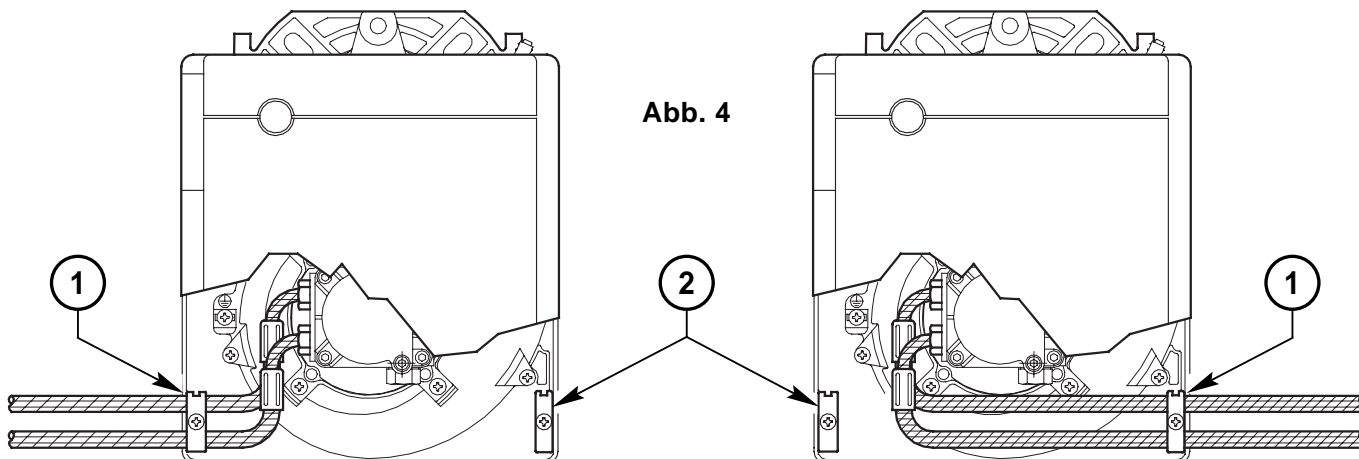
- Die Schraube und die beiden Muttern am Flansch (1) montieren (siehe Abb. 3).
- Falls erforderlich, die Bohrungen der Isolierdichtung (5) erweitern.
- Mit den Schrauben (2) und (falls erforderlich) den Muttern (3) den Flansch (1) an der Kesseltür (4) mit Isolierdichtung (5) montieren (siehe Abb 2).



#### 3.2 BRENNSTOFFVERSORGUNG

Die Ölschläuche werden mit den Winkelanschlüssen an der Ölpumpe montiert, wobei die Ölschläuche nach links oder nach rechts aus dem Brenner herausgeführt werden können.

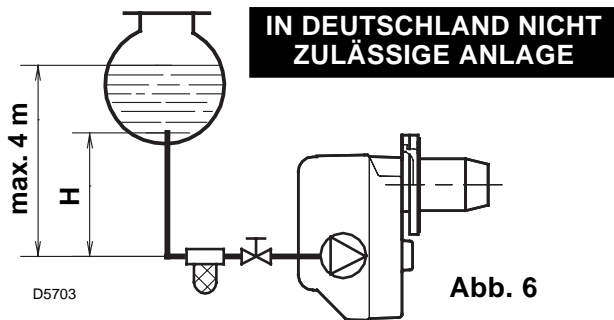
Es muß jeweils die Halteschelle (1) bzw. der Verschlusswinkel (2) gewechselt werden. (Siehe Abb. 4).



### 3.3 ÖLVERSORGUNGSANLAGE

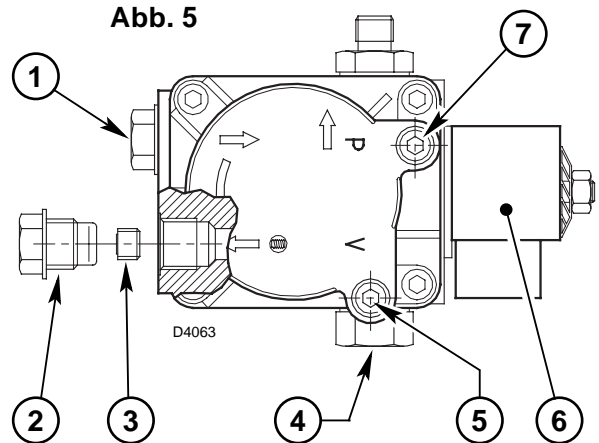
#### WICHTIGER HINWEIS:

- Die Pumpe ist werksseitig für den Zweirohr-Betrieb eingerichtet. Wird ein Pumpen-Einrohrbetrieb für notwendig erachtet, so ist der Rücklauf-Schlauchleitungsstopfen (2) zu lösen und die By-Pass Schraube (3) zu entfernen. Danach ist der Rücklauf-Schlauchleitungsstopfen wieder einzuschrauben. (Siehe Abb. 5).
- Es muß sichergestellt werden, daß die Ölrücklauf-Leitung ohne Verengung und Verstopfung frei in den Tank zurückgeführt wird. Durch Druckerhöhung von mehr als 0,5 bar im Rücklauf wird die Ölpumpe undicht.



| H<br>Meter | L Meter     |              |
|------------|-------------|--------------|
|            | ø i<br>8 mm | ø i<br>10 mm |
| 0,5        | 10          | 20           |
| 1          | 20          | 40           |
| 1,5        | 40          | 80           |
| 2          | 60          | 100          |

- 1 – Saugleitung
- 2 – Rücklaufleitung
- 3 – By-pass Schraube
- 4 – Druckregler
- 5 – Vakuummeteranschluss
- 6 – Ölmagnetventil
- 7 – Manometeranschluss



#### AUFFÜLLEN DER PUMPE MIT HEIZÖL:

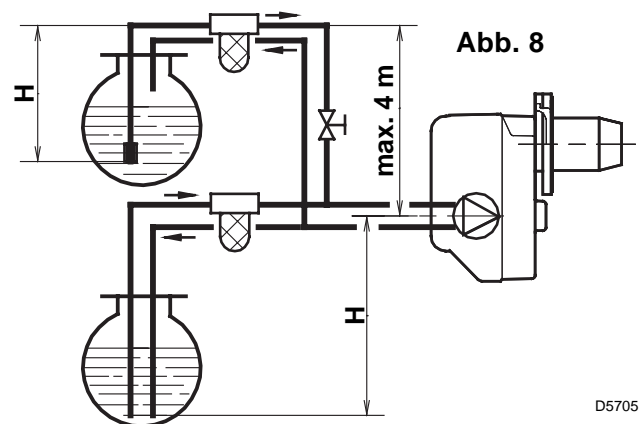
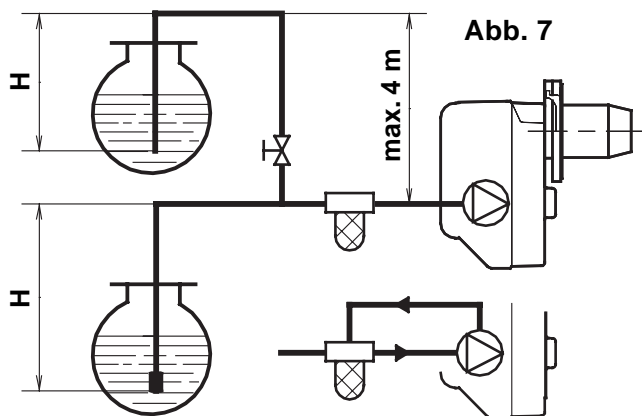
Bei der in Abb. 6 dargestellten Anlage ist es ausreichend, wenn man den Vakuummeteranschluss (5, Abb. 5) lockert und das Austreten des Brennstoffes abwartet.

Bei den in Abb. 7 und in Abb. 8 dargestellten Anlagen den Brenner starten und das Auffüllen abwarten. Sollte vor Eintritt des Brennstoffes eine Störabschaltung erfolgen, mindestens 20 Sekunden warten und danach den Vorgang wiederholen.

Der max. Unterdruck in der Saugleitung von 0,4 bar (30 cm Hg) darf nicht unterschritten werden. Unter diesem Wert bilden sich im Brennstoff Gase. Sich unbedingt vergewissern, daß die Leitungen absolut dicht sind.

Bei den Anlagen nach Abb. 8, empfehlen wir, die Ölrücklauf-Leitung in gleicher Höhe wie die Saugleitung im Tank enden zu lassen. Es kann auf ein Fußventil in der Saugleitung verzichtet werden. Endet die Rücklauf-Leitung über dem Ölniveau wird auf der Saugseite zwingend ein Fußventil benötigt, wobei dieses dann bei Verschmutzung Probleme verursachen kann.

| H<br>Meter | L Meter     |              |
|------------|-------------|--------------|
|            | ø i<br>8 mm | ø i<br>10 mm |
| 0          | 35          | 100          |
| 0,5        | 30          | 100          |
| 1          | 25          | 100          |
| 1,5        | 20          | 90           |
| 2          | 15          | 70           |
| 3          | 8           | 30           |
| 3,5        | 6           | 20           |



In der Brennstoff-Ansaugleitung muß ein Filter eingebaut werden.

H = Höhenunterschied; L = max. Länge der Saugleitung; ø i = Innendurchmesser der Leitung.

### 3.4 ELEKTRISCHES VERDRÄHTUNGSSCHEMA

#### WICHTIGER HINWEIS

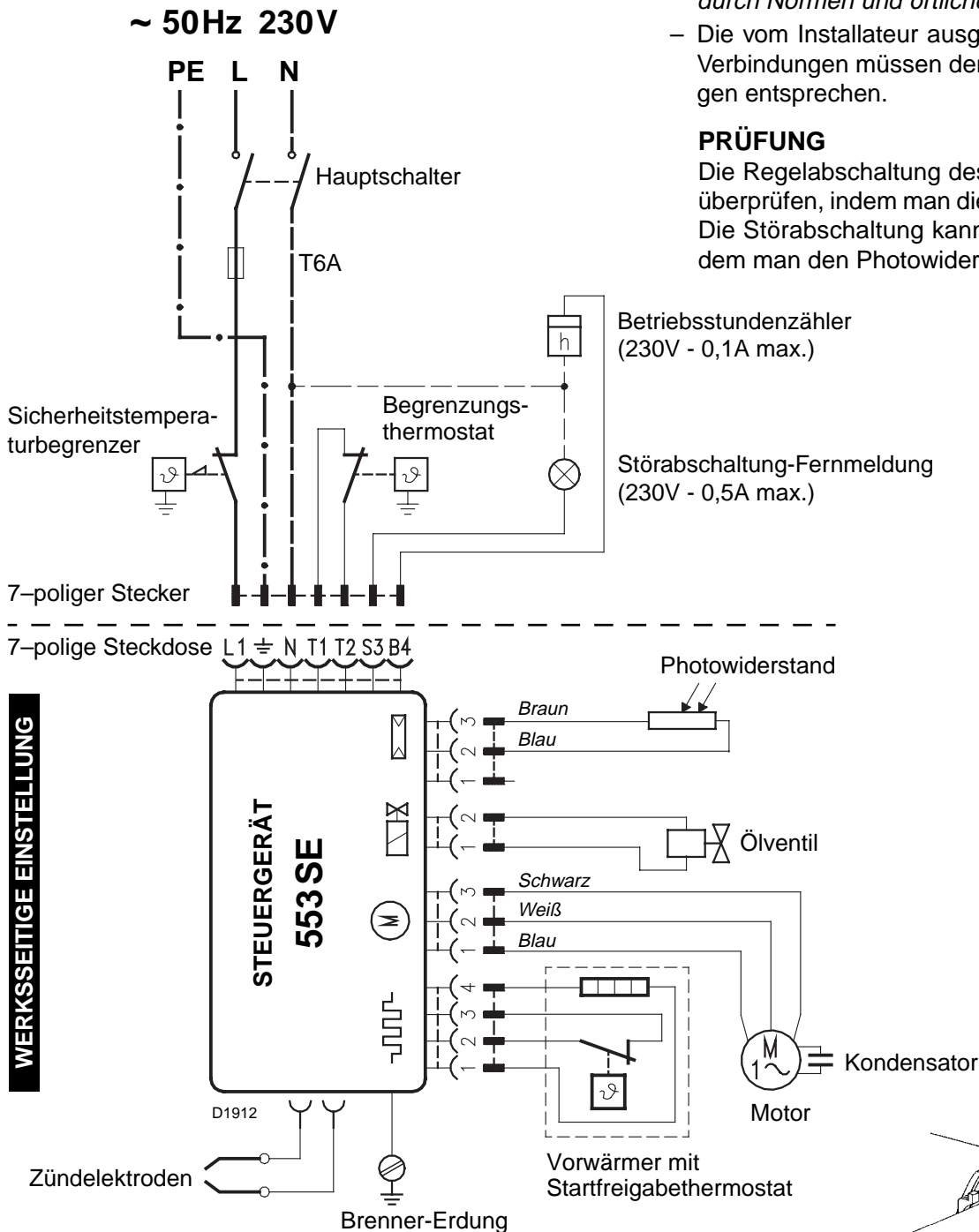
**NULLEITER NICHT MIT DER PHASE VERWECHSELN**

#### ANMERKUNGEN:

- Leiterdurchmesser: min. 1 mm<sup>2</sup>.  
(Außer im Falle anderslautender Angaben durch Normen und örtliche Gesetze).
- Die vom Installateur ausgeführten elektrischen Verbindungen müssen den lokalen Bestimmungen entsprechen.

#### PRÜFUNG

Die Regelabschaltung des Brenners kann man überprüfen, indem man die Thermostate öffnet. Die Störabschaltung kann man überprüfen, indem man den Photowiderstand **abdeckt**.

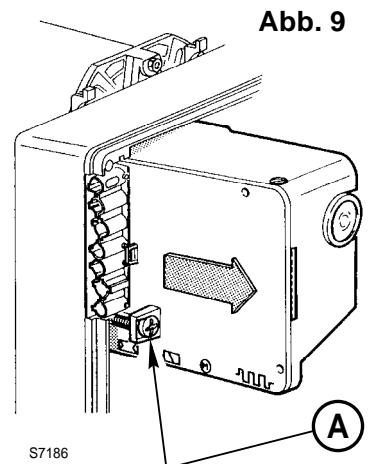


**WERKSSEITIGE EINSTELLUNG**

#### STEUERGERÄT

Um das Steuergerät vom Brenner abnehmen zu können, müssen die Steckverbindungen zu allen Komponenten, der 7-polige Stecker sowie das **Erdungskabel**, die Schraube (**A**, Abb. 9) gelöst werden. Das Steuergerät nach hinten wegziehen.

**Falls das Steuergerät ausgebaut wird, die Schraube (A) mit einem Anziehmoment von 1 ÷ 1,2 Nm wieder anschrauben.**



## 4. BETRIEB

### 4.1 EINSTELLUNG DER BRENNERLEISTUNG

In Konformität mit der Wirkungsgradrichtlinie 92/42/EWG müssen die Anbringung des Brenners am Heizkessel, die Einstellung und die Inbetriebnahme unter Beachtung der Betriebsanleitung des Heizkessels ausgeführt werden, einschließlich Kontrolle der Konzentration von CO und CO<sub>2</sub> in den Abgasen, der Abgastemperatur und der mittleren Kesseltemperatur.

Entsprechend der gewünschten Kesselleistung werden Düse, Pumpendruck, Einstellung des Brennkopfes und der Luftklappe gemäß folgender Tabelle bestimmt.

Die in der Tabelle verzeichneten Werte beziehen sich auf einen CEN-Heizkessel (Gemäß EN267), auf 12,5% CO<sub>2</sub>, auf Meereshöhe und eine Raum- und Heizöltemperatur von 20 °C.

| Düse |         | Pumpendruck | Brenner-Durchsatz | Brennkopfeinstellung | Luftklappeneinstellung |
|------|---------|-------------|-------------------|----------------------|------------------------|
| GPH  | Winkel  | bar         | kg/h ± 4%         | Raste                | Raste                  |
| 0,50 | 80°/60° | 9,5         | 1,7               | 0                    | 0,8                    |
| 0,60 | 60°     | 12          | 2,3               | 1                    | 1,2                    |
| 0,65 | 60°     | 12          | 2,5               | 1,5                  | 1,8                    |
| 0,75 | 60°     | 12          | 2,9               | 2,5                  | 2,9                    |
| 0,85 | 60°     | 12          | 3,3               | 3                    | 3,7                    |
| 1,00 | 60°     | 12          | 3,8               | 3,5                  | 5,1                    |
| 1,10 | 60°/45° | 12          | 4,2               | 4                    | 5,6                    |
| 1,25 | 60°/45° | 13          | 5,0               | 4                    | 6,7                    |

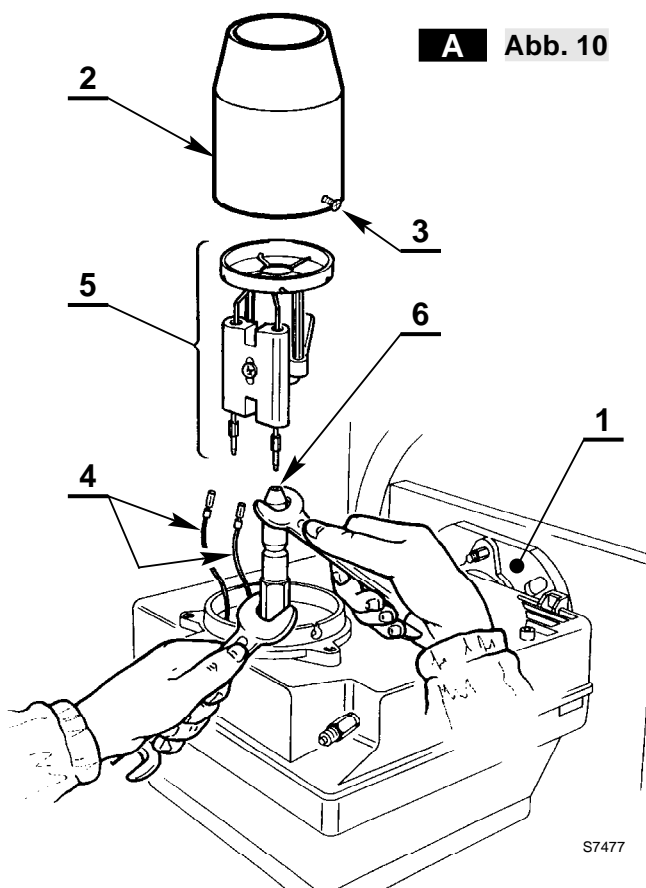
**4.2 EMPFOHLENE DÜSEN:** Delavan Typ W - B; Danfoss Typ S - B  
Monarch Typ R ; Steinen Typ S - Q.

### WARTUNGSPPOSITION

**DIE ZUGÄNGLICHKEIT DER DÜSE, DER STAUSCHEIBE UND DEN ELEKTRODEN WIRD DURCH FOLGENDE VORGEHENSWEISE ERLEICHTERT:**

#### **A** Abb. 10

- Den Brenner vom Kessel abnehmen, zuvor die Befestigungsmutter vom Flansch abschrauben.
- Den Brenner an den Flansch (1) hängen, das Brennerrohr (2) abnehmen, nachdem man vorher die Schrauben (3) gelockert hat.
- Die Zündkabel (4) von den Elektroden abziehen, den Stauscheibenhalter (5) vom Düsenstock herausnehmen, nachdem die Befestigungsschraube (3, Abb. 12, Seite 7) gelockert wurde.
- Die Düse (6) richtig anschrauben, wie in der Abbildung dargestellt.



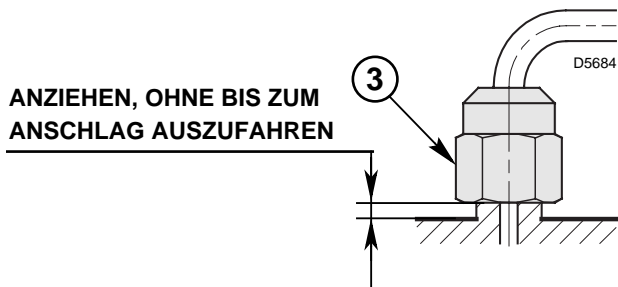


## B Abb. 11

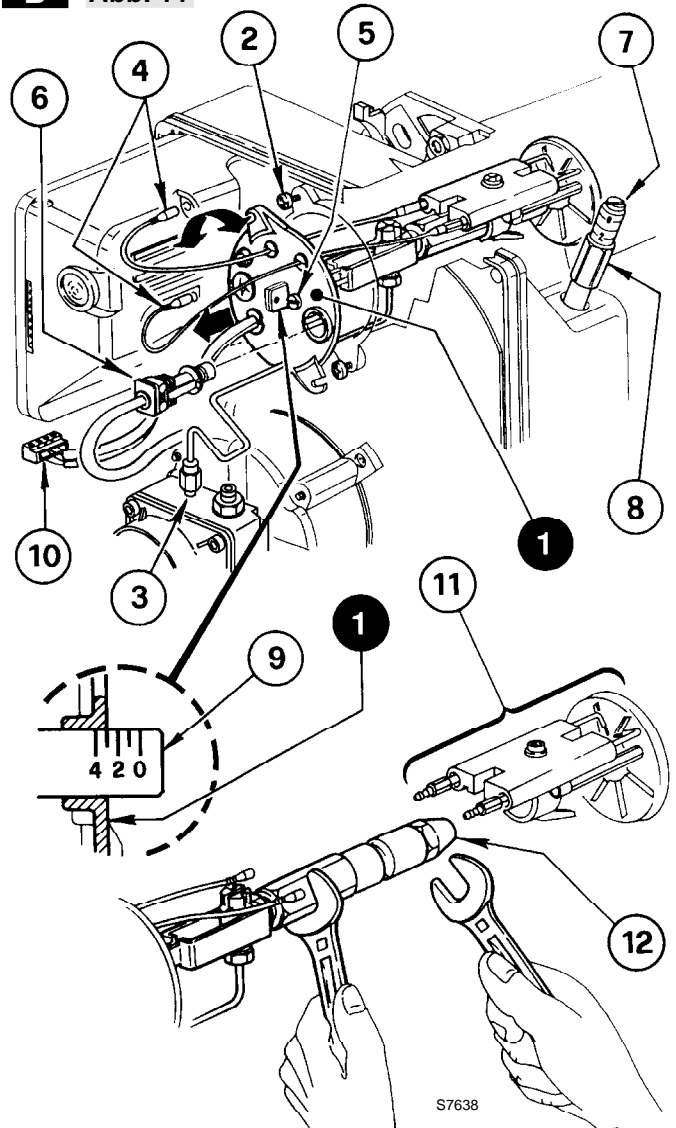
- Den Düsenstock (1) herausnehmen, nachdem vorher die Schrauben (2) gelockert, die Mutter (3) gelöst, die Zündkabel (4) vom Steuergerät, der Photowiderstand (6) und die Steckdose (10) abgenommen wurden.
- Die Zündkabel (4) von den Elektroden abnehmen, den Stauscheibenhalter (11) vom Düsenstock (1) herausnehmen, nachdem die Schraube (3, Abb. 12) gelockert wurde.
- Die Düse (12) richtig anschrauben, wie abgebildet.

### ACHTUNG

Bei der Wiedermontage des Düsenstockes die Mutter (3) anschrauben wie in Abbildung dargestellt.



## B Abb. 11



## 4.3 ELEKTRODENEINSTELLUNG (siehe Abb. 12)

### WICHTIGER HINWEIS

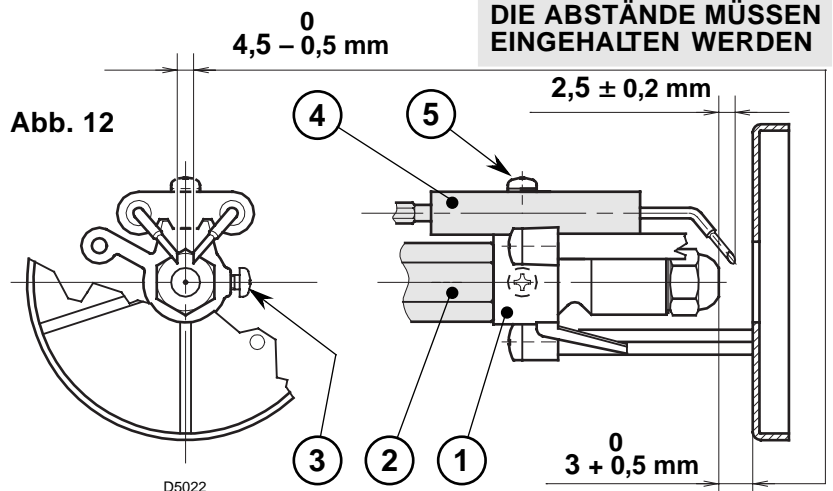
Setzen den Stauscheibenhalter-System (1) gegen den Düsenstock (2) und befestige ihn mit der Schraube (3).

Für eventuelle Einstellungen des Elektrodenpaares (4), die Schraube (5) lösen.

Um Zugang zu den Elektroden zu erhalten, die im Kapitel "4.2 EMPFOHLENE DÜSEN" (S. 6) beschriebene Anleitung befolgen.

### WICHTIGER HINWEIS

DIE ABSTÄNDE MÜSSEN EINGEHALTEN WERDEN



## 4.4 PUMPENDRUCK

Wird werksseitig auf 12 bar eingestellt.

Veränderungen werden mit Hilfe der Schraube (4, Abb. 5, Seite 4) vorgenommen.

## 4.5 BRENNKOPFEINSTELLUNG (siehe Abb. 11, Seite 7)

Sie ist vom Öldurchsatz abhängig und wird ausgeführt, indem man die Einstellschraube (5) im Uhrzeigersinn oder entgegen dem Uhrzeigersinn soweit dreht, bis die auf der Einstellspindel markierte Raste (9) mit der Kante am Düsenstock (1) übereinstimmt.

- In der Abbildung ist der Brennkopf auf einen Durchsatz von 0,85 GPH bei 12 bar eingestellt.  
Die Raste 3 der Einstellspindel (9) stimmt mit der äußeren Ebene des Düsenstocks (1) überein, wie in der Tabelle angegeben.

## 4.6 LUFTKLAPPENEINSTELLUNG (siehe Abb. 11, Seite 7)

- Die Einstellung erfolgt mit Hilfe der Schraube (7), nachdem man vorher die Mutter (8) gelockert hat.
- Bei Brennerstillstand schließt die Luftklappe automatisch, **bis zu einem max. Unterdruck im Schornstein von 0,5 mbar.**

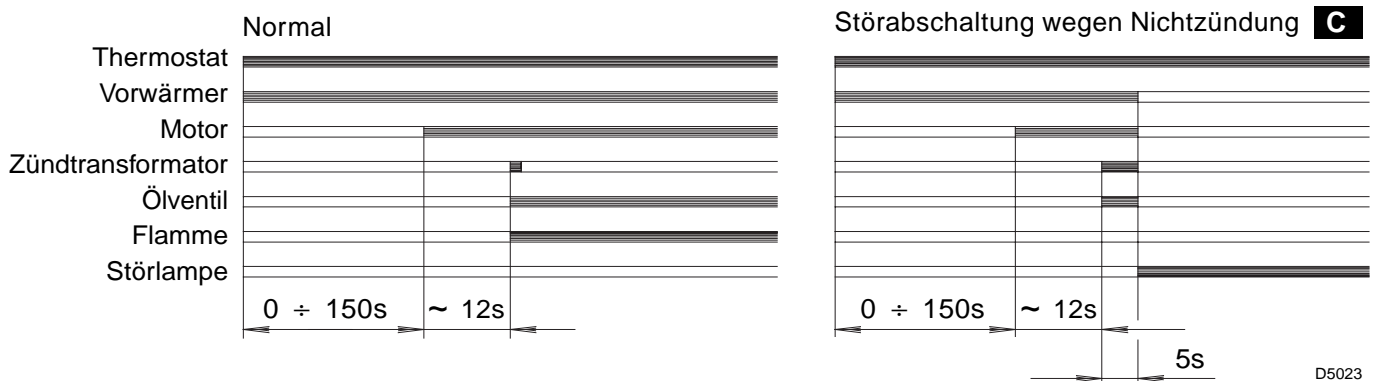
## 4.7 VORWÄRMUNG DES HEIZÖL-EL

Um auch bei niedrigen Heizöl-Temperaturen eine ordnungsgemäße Zündung zu ermöglichen, ist der Brenner mit einer Ölvorwärmung ausgestattet.

Ein Thermostat in der Ölvorwärmung gibt den Brenner erst bei einer optimalen Heizöltemperatur frei und ein zusätzlich eingebauter PTC-Widerstand sorgt für eine gleichbleibende Öltemperatur.

Die Vorwärmung bleibt während des Betriebs eingeschaltet und schaltet sich bei Brennerstillstand aus.

## 4.8 BETRIEBSABLAUF



- C** Wird durch die Kontrolllampe am Steuer- und Überwachungsgerät signalisiert (3, Abb. 1, S. 1).

## 5. WARTUNG

Der Brenner muß in regelmäßigen Zeitabständen und in **Übereinstimmung mit den örtlichen Gesetzen und Vorschriften** vom Kundendienst gewartet werden.

Die Wartung ist für den umweltfreundlichen Betrieb des Brenners unbedingt notwendig. Es wird dadurch sichergestellt, daß bestmögliche Energie-Verbrauchswerte erreicht werden, was mit einer Schadstoff-Reduzierung gleichzusetzen ist.

**Vor jeder Wartungsarbeit den Brenner stromlos schalten.**

### WICHTIGSTE WARTUNGSARBEITEN:

- Überprüfen, ob die Ölversorgungsleitung und die Rücklaufleitung weder verstopft noch geknickt sind.
- Filter in der Versorgungsleitung und an der Pumpe reinigen.
- Die Reinigung des Photowiderstandes ausführen, (7, Abb. 1, Seite 1).
- Korrekten Brennstoffverbrauch überprüfen.
- Öldüse austauschen (siehe Abb. 10, Seite 6) und die korrekte Stellung der Elektroden überprüfen (Abb. 12, Seite 7).
- Brennerkopf und Stauscheibe reinigen.
- Brenner ca. 10 Minuten auf voller Leistung laufen lassen, alle in diesem Handbuch aufgeführten Elemente korrekt einstellen. **Danach Abgasanalyse erstellen:**
  - Abgastemperatur, • CO<sub>2</sub>-Gehalt (%), • CO-Gehalt (ppm), • Rußtest.

## 6. STÖRUNGEN / ABHILFE

Nachfolgend finden Sie einige denkbare Ursachen und Abhilfemöglichkeiten für Störungen, die den Betrieb des Brenners beeinflussen oder einen nicht ordnungsgemäßen Betrieb des Brenners verursachen könnten.

In den meisten Fällen führt eine Störung zum Aufleuchten der Kontrolleuchte in der Entstörtaste des Steuergeräts (3, Abb. 1, S. 1).

Beim Aufleuchten dieses Signals kann der Brenner erst nach Drücken der Entstörtaste wieder in Betrieb gesetzt werden. Wenn anschließend eine normale Zündung erfolgt, so war die Störabschaltung auf eine vorübergehende, ungefährliche Störung zurückzuführen.

Wenn hingegen die Störabschaltung weiterhin fortbesteht, so sind die Ursachen der Störung und die entsprechenden Abhilfemaßnahmen folgender Tabelle zu entnehmen:

| STÖRUNGEN                                                                                                                      | MÖGLICHE URSACHE                                                  | ABHILFE                                                                            |
|--------------------------------------------------------------------------------------------------------------------------------|-------------------------------------------------------------------|------------------------------------------------------------------------------------|
| <b>Der Brenner fährt bei der Auslösung du Begrenzungsthermostat nicht an.</b>                                                  | Keine Stromzufuhr.                                                | Spannung zwischen den Klemmen L1 - N des 7-poligen Steckers prüfen.                |
|                                                                                                                                |                                                                   | Sicherungen überprüfen.                                                            |
|                                                                                                                                |                                                                   | Überprüfen, ob der Sicherheitstemperaturbegrenzer von Hand entriegelt werden muss. |
|                                                                                                                                | Der Photowiderstand meldet Fremdlicht.                            | Lichtquelle beseitigen.                                                            |
|                                                                                                                                | Vorwärmung oder Freigabethermostate defekt.                       | Austauschen.                                                                       |
| <b>Der Brenner führt den Vorbelüftungs- und Zündzyklus regulär aus; nach ungefähr 5 Sekunden erfolgt eine Störabschaltung.</b> | Die Verbindungen des Steuergeräts sind nicht richtig eingesteckt. | Sämtliche Steckverbindungen überprüfen und bis zum Anschlag einstecken.            |
|                                                                                                                                | Der Photowiderstand ist verschmutzt.                              | Reinigen.                                                                          |
|                                                                                                                                | Der Photowiderstand ist defekt.                                   | Austauschen.                                                                       |
|                                                                                                                                | Die Flamme reißt ab oder bildet sich nicht.                       | Brennstoffdruck und- Durchsatz überprüfen.                                         |
|                                                                                                                                |                                                                   | Luftdurchsatz überprüfen.                                                          |
| Düse wechseln.                                                                                                                 |                                                                   |                                                                                    |
| Magnetventilspule überprüfen.                                                                                                  |                                                                   |                                                                                    |
| <b>Anfahren des Brenners mit verspäteter Zündung.</b>                                                                          | Zünder Elektroden nicht in richtiger Position.                    | Gemäß den Angaben dieser Anleitung korrekt einstellen.                             |
|                                                                                                                                | Zu hoher Luftdurchsatz.                                           | Gemäß den Angaben dieser Anleitung den Luftdurchsatz korrekt einstellen.           |
|                                                                                                                                | Verschmutzte oder defekte Düse.                                   | Austauschen.                                                                       |

### WICHTIGER HINWEIS

Jegliche vertragliche und außervertragliche Haftung des Herstellers für Schäden an Personen, Tieren und Sachen, die durch Fehler bei der Installation und Einstellung des Brenners, durch unsachgemäßen, falschen und unvernünftigen Gebrauch desselben, durch Nichtbeachtung der mitgelieferten Bedienungsanleitung und durch das Eingreifen von unbefugtem Personal verursacht werden, ist ausgeschlossen.

# SOMMAIRE

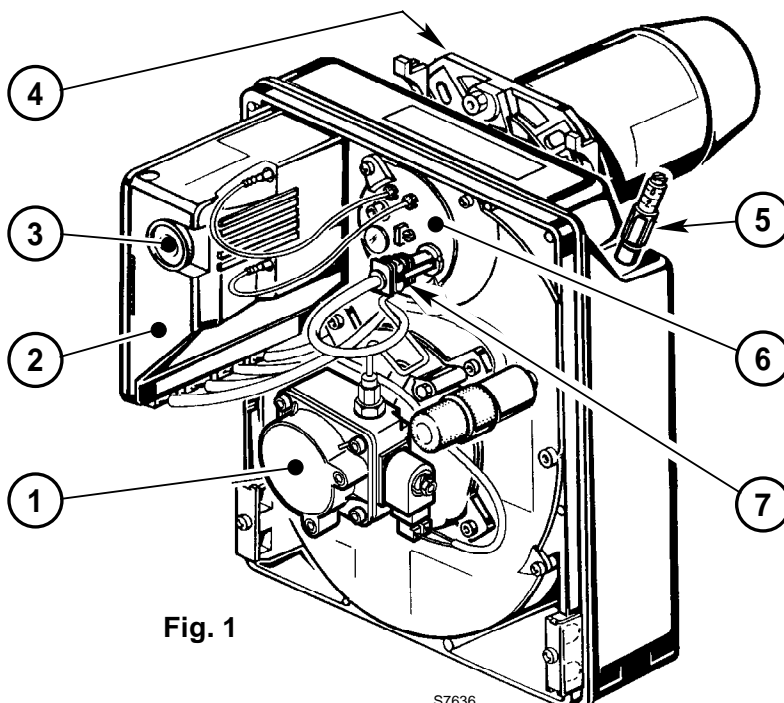
|                                       |          |                                      |          |
|---------------------------------------|----------|--------------------------------------|----------|
| <b>1. DESCRIPTION DU BRULEUR.....</b> | <b>1</b> | <b>4. FONCTIONNEMENT.....</b>        | <b>6</b> |
| 1.1 Matériel fourni .....             | 1        | 4.1 Réglage de la combustion.....    | 6        |
| <b>2. DONNEES TECHNIQUES .....</b>    | <b>2</b> | 4.2 Gicleurs conseillés .....        | 6        |
| 2.1 Données techniques .....          | 2        | 4.3 Réglage des électrodes.....      | 7        |
| 2.2 Dimensions .....                  | 2        | 4.4 Pression pompe .....             | 7        |
| 2.3 Plage de travail .....            | 2        | 4.5 Réglage tête de combustion ..... | 8        |
| <b>3. INSTALLATION .....</b>          | <b>3</b> | 4.6 Réglage volet d'air .....        | 8        |
| 3.1 Fixation à la chaudière.....      | 3        | 4.7 Réchauffage du combustible.....  | 8        |
| 3.2 Alimentation du combustible.....  | 3        | 4.8 Programme de mise en marche..... | 8        |
| 3.3 Installation hydraulique .....    | 4        | <b>5. ENTRETIEN .....</b>            | <b>8</b> |
| 3.4 Raccordements électriques .....   | 5        | <b>6. PANNES / REMEDES.....</b>      | <b>9</b> |

## 1. DESCRIPTION DU BRULEUR

Brûleur de fioul domestique à fonctionnement à une allure.

- CE Certification N.: **0036 0341/03** selon 92/42/CEE.
- Brûleur conforme au degré de protection IP X0D (IP 40) selon EN 60529.
- Brûleur avec label CE conformément aux directives CEE: EMC 89/336/CEE, Basse Tension 73/23/CEE, Machines 98/37/CEE et rendement 92/42/CEE.

- 1 – Pompe fioul
- 2 – Boîte de commande et de contrôle
- 3 – Bouton de réarmement avec signalisation de sécurité
- 4 – Bride avec joint isolant
- 5 – Réglage du volet d'air
- 6 – Porte gicleur
- 7 – Cellule photorésistance



### 1.1 MATERIEL FOURNI

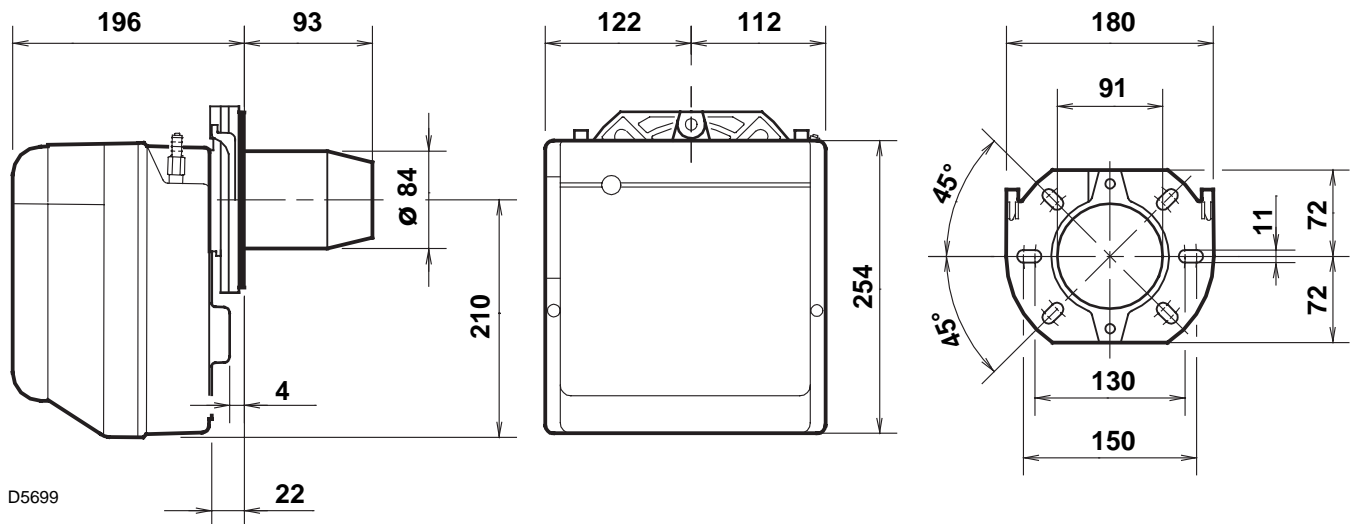
- |                                |      |                                                        |      |
|--------------------------------|------|--------------------------------------------------------|------|
| Bride avec joint isolant ..... | N° 1 | Vis et écrous pour bride de montage sur la chaudière . | N° 4 |
| Vis et écrous pour bride ..... | N° 1 | Flexibles avec nipples .....                           | N° 2 |
| Fiche 7 pôles.....             | N° 1 |                                                        |      |

## 2. DONNEES TECHNIQUES

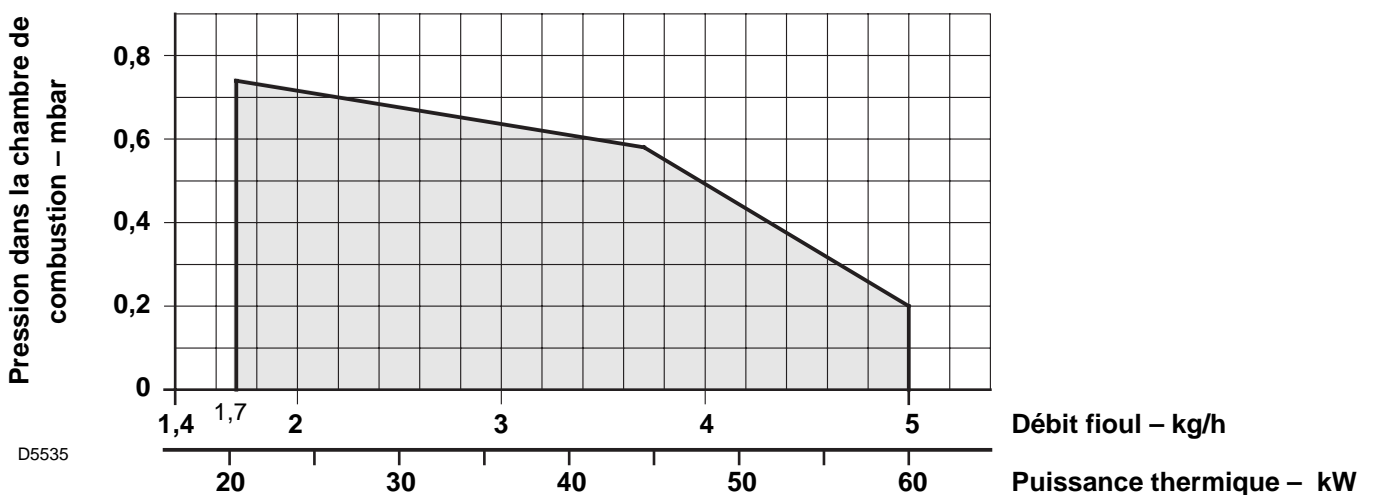
### 2.1 DONNEES TECHNIQUES

| TYPE                          | 364 T1                                                      |
|-------------------------------|-------------------------------------------------------------|
| Débit - Puissance thermique   | 1,7 ÷ 5 kg/h – 20 ÷ 60 kW                                   |
| Combustible                   | Fioul domestique, viscosité 4 ÷ 6 mm <sup>2</sup> /s à 20°C |
| Alimentation électrique       | Monophasée, ~ 50Hz 230V ± 10%                               |
| Moteur                        | 0,85A absorbés – 2750 t/min – 289 rad/s                     |
| Condensateur                  | 4 µF                                                        |
| Transformateur d'allumage     | Secondaire 8 kV – 16 mA                                     |
| Pompe                         | Pression: 8 ÷ 15 bar                                        |
| Puissance électrique absorbée | 0,29 kW                                                     |

### 2.2 DIMENSIONS



### 2.3 PLAGE DE TRAVAIL (selon EN 267)

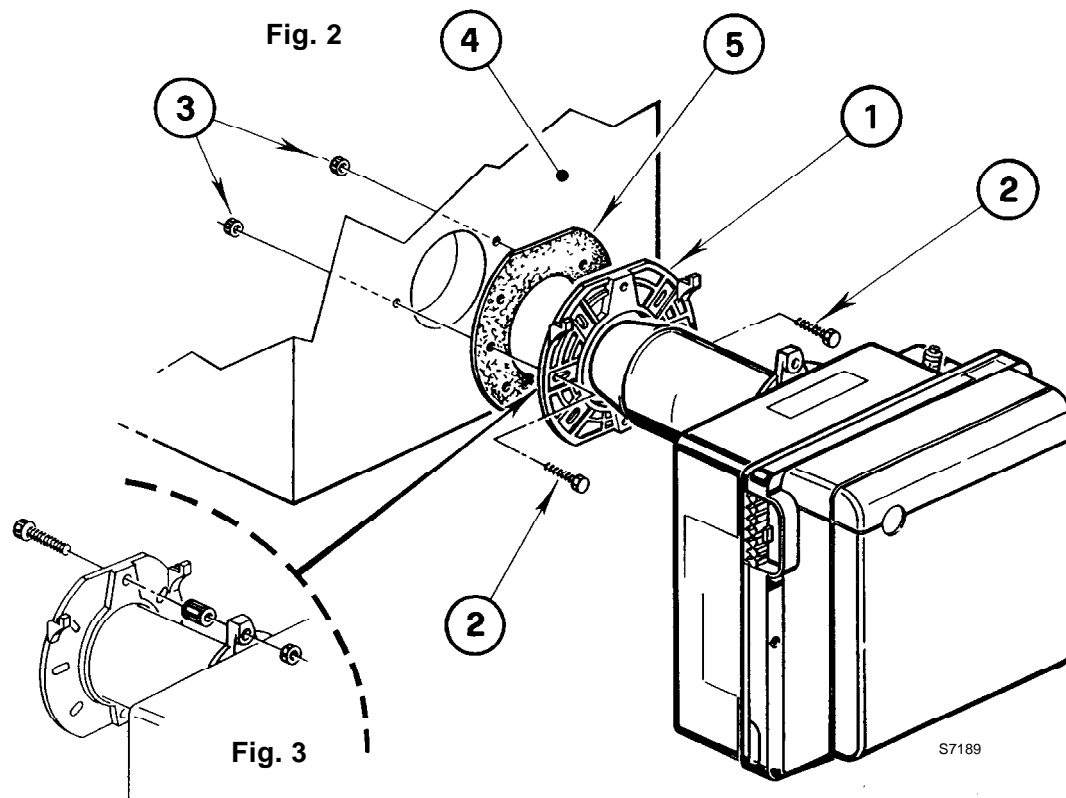


### 3. INSTALLATION

LE BRÛLEUR DOIT ÊTRE INSTALLÉ CONFORMÉMENT AUX LOIS ET AUX RÉGLEMENTATIONS LOCALES.

#### 3.1 FIXATION A LA CHAUDIERE

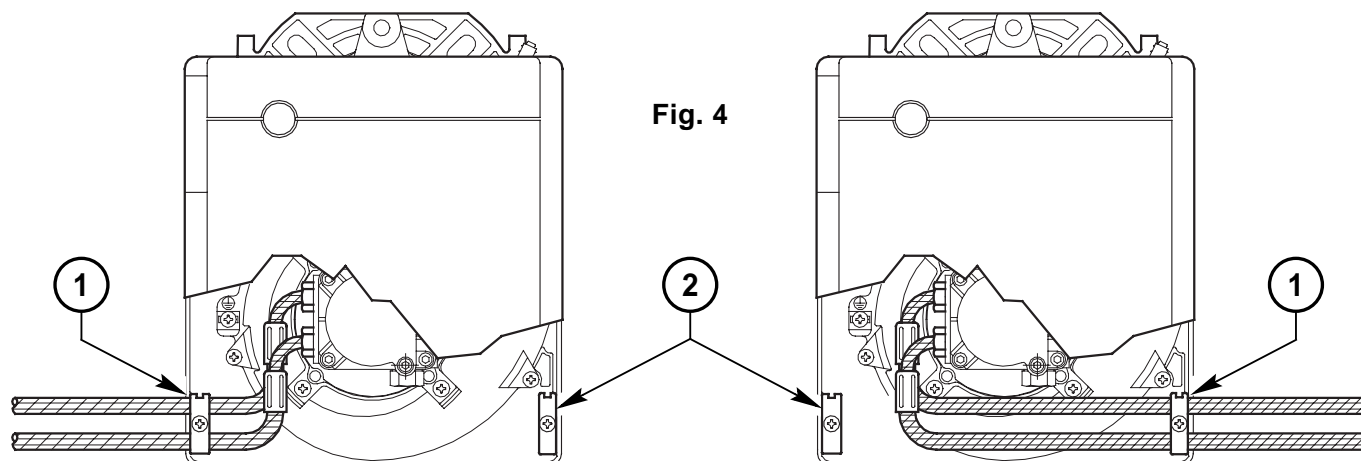
- Insérer sur la bride (1) la vis et deux écrous, (voir fig. 3).
- Elargir, si nécessaire, les trous dans le joint isolant (5).
- Fixer sur la plaque de la chaudière (4) la bride (1) par l'intermédiaire des vis (2) et (*si nécessaire*) des écrous (3) en **interposant le joint isolant (5)**, (voir fig. 2).



#### 3.2 ALIMENTATION DU COMBUSTIBLE

Le brûleur est prééquipé pour recevoir les tubes d'alimentation du fioul des deux côtés.

Selon que la sortie des flexibles est à droite ou à gauche, il peut y avoir lieu de changer l'emplacement de la plaque de fixation (1) avec celle d'obturation (2), (voir fig. 4).



D4074

### 3.3 INSTALLATION HYDRAULIQUE

#### IMPORTANT:

- La pompe est prévue pour un fonctionnement en bitube. Pour le fonctionnement en mono-tube, il faut dévisser le bouchon de retour (2), enlever la vis de by-pass (3) et ensuite revisser le bouchon (2), (voir fig. 5).
- Avant de mettre en fonction le brûleur il faut s'assurer que le tube de retour du combustible ne soit pas obstrué. Une contre-pression excessive provoquerait la rupture de l'organe d'étanchéité de la pompe.

#### INSTALLATION EN MONO-TUBE PAR GRAVITE (NON AUTORISÉE EN ALLEMAGNE)

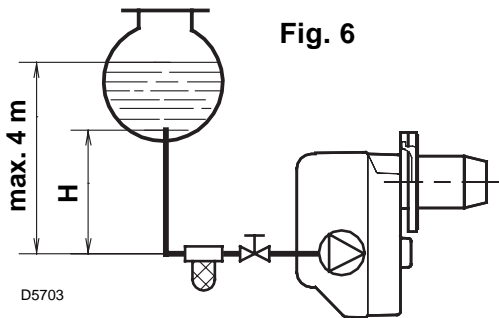


Fig. 6

| H<br>mètres | L mètres    |              |
|-------------|-------------|--------------|
|             | ø i<br>8 mm | ø i<br>10 mm |
| 0,5         | 10          | 20           |
| 1           | 20          | 40           |
| 1,5         | 40          | 80           |
| 2           | 60          | 100          |

- 1 - Aspiration
- 2 - Retour
- 3 - Vis de by-pass
- 4 - Régulateur de pression
- 5 - Raccord vacuomètre
- 6 - Vanne
- 7 - Raccord manomètre

#### AMORÇAGE DE LA POMPE:

Dans l'installation en fig. 6, il faut desserrer le raccord du vacuomètre (5, fig. 5) jusqu'à la sortie du combustible.

Dans les installations en fig. 7 et 8, mettre en marche le brûleur et attendre l'amorçage.

Si la mise en sécurité se produit avant l'arrivée du combustible, attendre au moins 20 secondes, puis recommencer cette opération.

Il ne faut pas dépasser la dépression max. de 0,4 bar (30 cm Hg).

Au-dessus de cette valeur, il y a dégazage du combustible.

Les tuyauteries doivent être parfaitement étanches.

Dans les installations par dépression (fig. 8) la tuyauterie de retour doit arriver à la même hauteur que celle d'aspiration. Dans ce cas il n'y a pas besoin de clapet de pied. Dans le cas contraire, le clapet de pied est indispensable.

Cette deuxième solution est moins sûre que la précédente en raison du manque d'étanchéité éventuel de ce clapet.

| H<br>mètres | L mètres    |              |
|-------------|-------------|--------------|
|             | ø i<br>8 mm | ø i<br>10 mm |
| 0           | 35          | 100          |
| 0,5         | 30          | 100          |
| 1           | 25          | 100          |
| 1,5         | 20          | 90           |
| 2           | 15          | 70           |
| 3           | 8           | 30           |
| 3,5         | 6           | 20           |

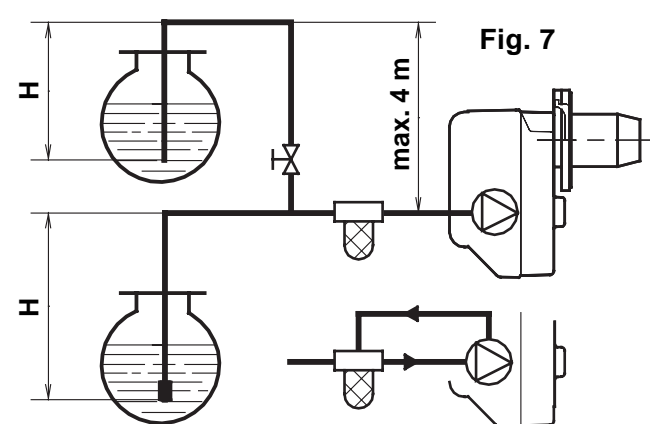


Fig. 7

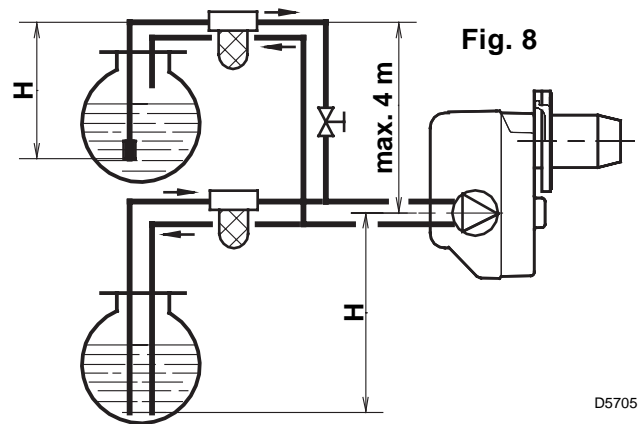


Fig. 8

D5705

Il est nécessaire d'installer un filtre sur la ligne d'alimentation du combustible.

H = différence de niveau; L = longueur maximum du tube d'aspiration; ø i = diamètre interne du tube.

### 3.4 RACCORDEMENTS ELECTRIQUES

#### ATTENTION

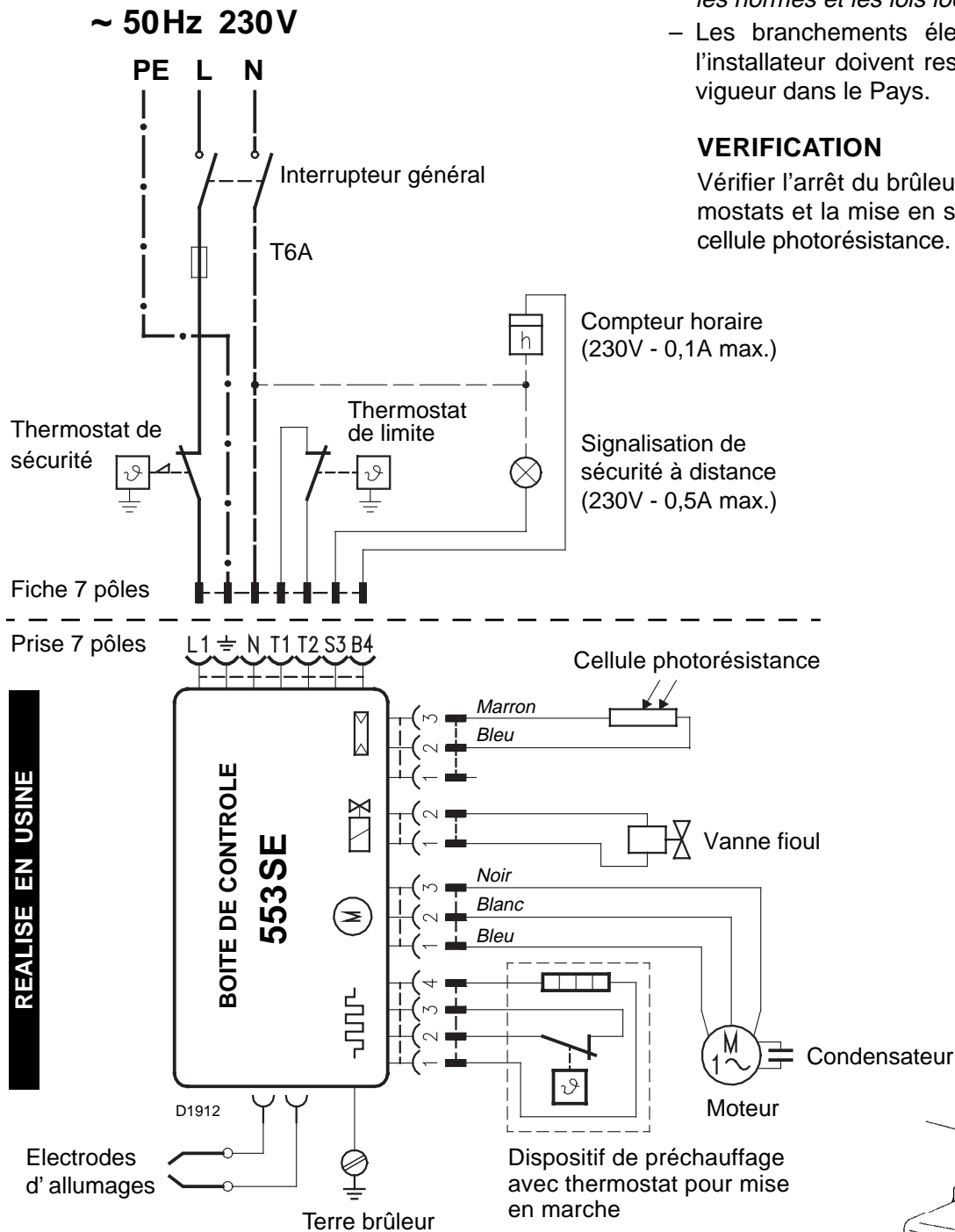
NE PAS INVERSER LE NEUTRE AVEC LA PHASE

#### NOTES:

- Section conducteurs: min. 1 mm<sup>2</sup>.  
(Sauf des indications différentes prévues par les normes et les lois locales).
- Les branchements électriques exécutés par l'installateur doivent respecter le règlement en vigueur dans le Pays.

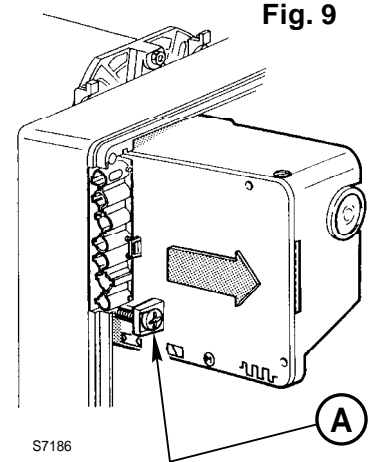
#### VERIFICATION

Vérifier l'arrêt du brûleur à l'ouverture des thermostats et la mise en sécurité en **occultant** la cellule photorésistance.



REALISE EN USINE

Fig. 9



#### BOITE DE CONTROLE

Pour enlever la boîte de contrôle du brûleur, dévisser la vis (A, fig. 9) et tirer du côté de la flèche, après avoir débranché tous les composants, la fiche 7 pôles et le fil de terre.

Au remontage, revisser la vis (A) avec une couple de serrage de 1 ÷ 1,2 Nm.



## 4. FONCTIONNEMENT

### 4.1 REGLAGE DE LA COMBUSTION

Conformément à la Directive rendement 92/42/CEE, suivre les indications du manuel de la chaudière pour monter le brûleur, effectuer le réglage et l'essai, contrôler la concentration de CO et CO<sub>2</sub>, dans les fumées, leur température et celle moyenne de l'eau de la chaudière.

Selon le débit nécessaire pour la chaudière, il faut déterminer le gicleur, la pression de la pompe, le réglage de la tête de combustion et le réglage du volet d'air, selon le tableau ci-dessous.

Les valeurs indiquées sur le tableau sont obtenues sur une chaudière CEN (selon EN 267).

Elles se réfèrent à 12,5% de CO<sub>2</sub>, au niveau de la mer, avec une température ambiante et du fioul de 20 °C.

| Gicleur |         | Pression pompe | Débit brûleur | Réglage tête combustion | Réglage volet d'air |
|---------|---------|----------------|---------------|-------------------------|---------------------|
| GPH     | Angle   | bar            | kg/h ± 4%     | Index                   | Index               |
| 0,50    | 80°/60° | 9,5            | 1,7           | 0                       | 0,8                 |
| 0,60    | 60°     | 12             | 2,3           | 1                       | 1,2                 |
| 0,65    | 60°     | 12             | 2,5           | 1,5                     | 1,8                 |
| 0,75    | 60°     | 12             | 2,9           | 2,5                     | 2,9                 |
| 0,85    | 60°     | 12             | 3,3           | 3                       | 3,7                 |
| 1,00    | 60°     | 12             | 3,8           | 3,5                     | 5,1                 |
| 1,10    | 60°/45° | 12             | 4,2           | 4                       | 5,6                 |
| 1,25    | 60°/45° | 13             | 5,0           | 4                       | 6,7                 |

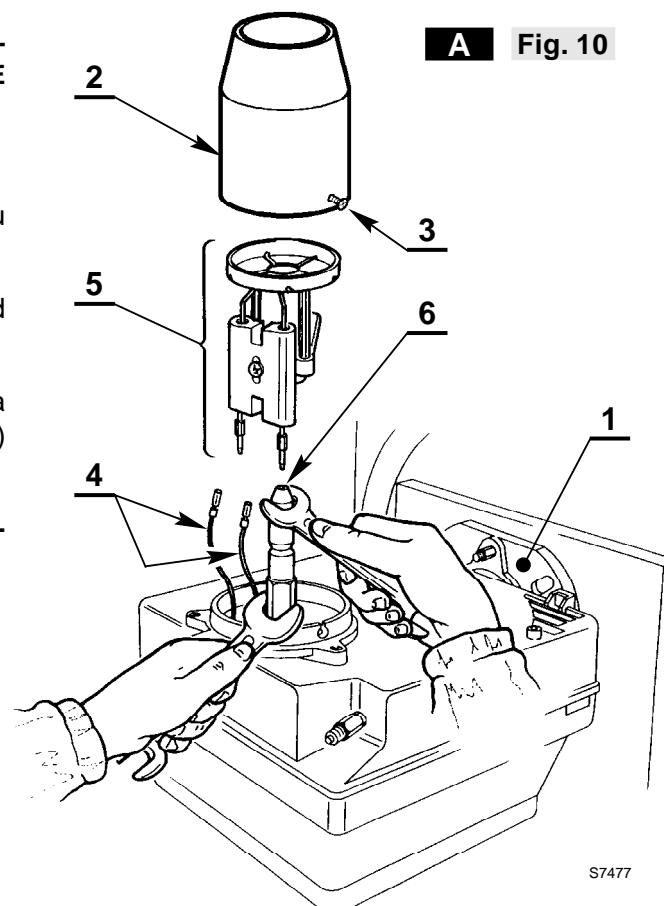
**4.2 GICLEURS CONSEILLES:** Delavan type W - B ; Danfoss type S - B  
Monarch type R ; Steinen type S - Q.

### POSITION D'ENTRETIEN

L'ACCESSIBILITE AU GICLEUR, A L'ACCROCHE FLAMME ET AUX ELECTRODES PEUT ETRE REALISEE DE DEUX MANIERES:

#### **A** Fig. 10

- Enlever le brûleur de la chaudière, en enlevant l'écrou de fixation à la bride.
- Accrocher le brûleur à la bride (1), enlever le gueulard (2) après avoir desserré les vis (3).
- Débrancher les câbles (4) des électrodes, enlever de la ligne porte gicleur le support de l'accroche flamme (5) après avoir desserré la vis (3, fig. 12, page 7).
- **Visser correctement le gicleur (6) en le serrant comme indiqué en figure.**



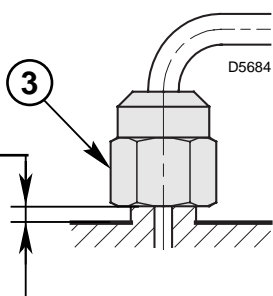
## B Fig. 11

- Enlever la ligne porte gicleur (1) après avoir desserré les vis (2), dévissé l'écrou (3), débranché les câbles (4) de la boîte de contrôle, la cellule photo-résistance (6) et la prise (10).
- Débrancher les câbles (4) des électrodes, enlever de la ligne porte-gicleur (1) le support de l'accroche-flamme (11) après avoir desserré la vis (3, fig. 12).
- **Visser correctement le gicleur (12) en le serrant comme indiqué en figure.**

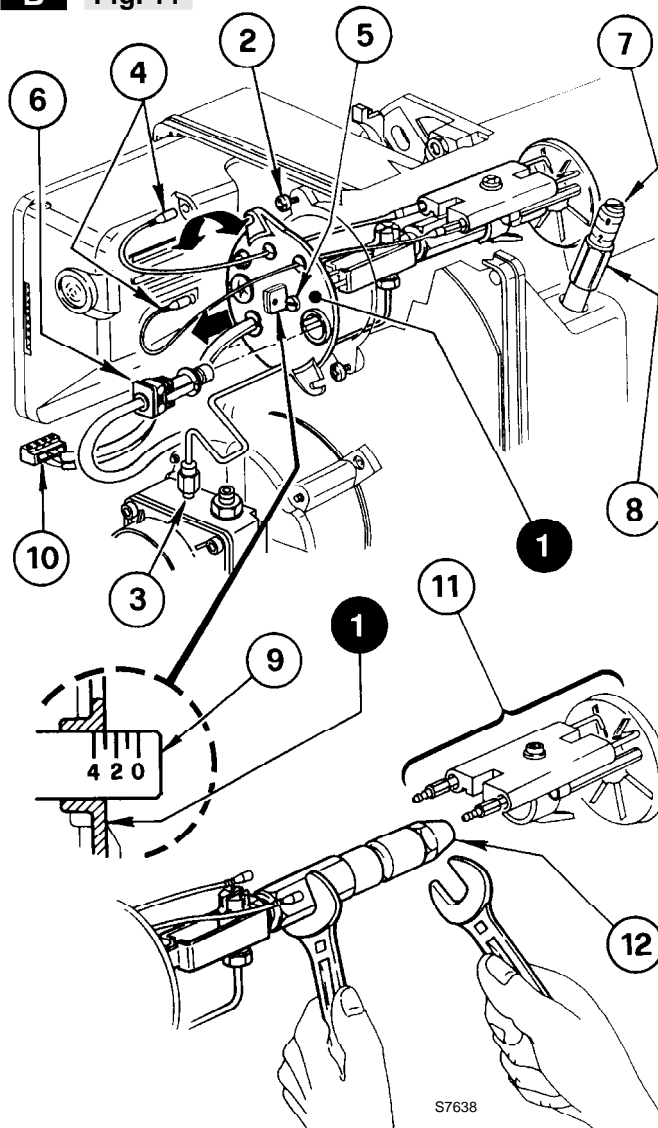
### ATTENTION

Au remontage de la ligne porte gicleur visser l'écrou (3) comme indiqué en figure ci-dessous.

SERRER, MAIS PAS  
JUSQU'À LA BUTÉE



## B Fig. 11



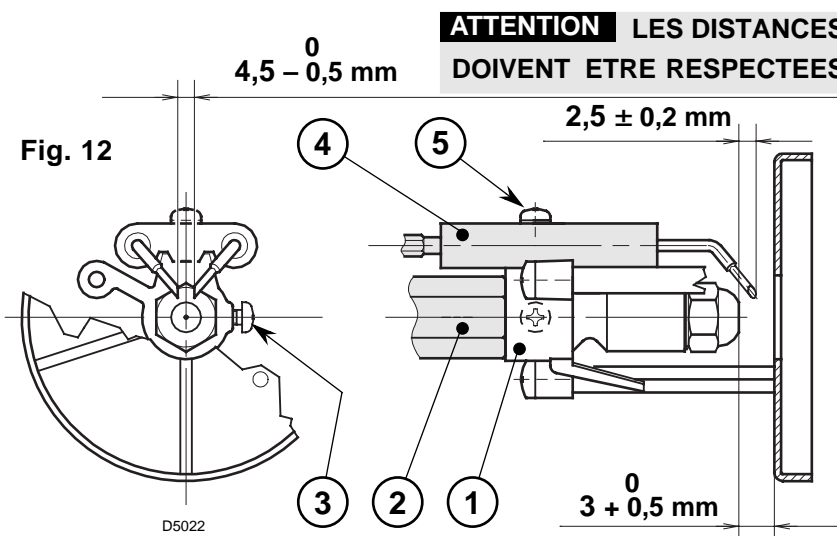
## 4.3 REGLAGE DES ELECTRODES (voir fig. 12)

### ATTENTION

Appuyer le support de l'accroche-flamme (1) au porte-gicleur (2) et bloquer avec la vis (3).

Pour éventuels ajustements du groupe électrodes (4) desserrer la vis (5).

Pour accéder aux électrodes, exécuter l'opération décrite au chapitre "4.2 GICLEURS CONSEILLES" (page 6).



## 4.4 PRESSION POMPE

Elle est réglée à 12 bar en usine.

Pour modifier ce réglage, jouer sur la vis (4, fig. 5, page 4).

## 4.5 REGLAGE TETE DE COMBUSTION (voir fig. 11, page 7)

Est en fonction du débit du brûleur et on l'obtient en tournant la vis (5) jusqu'à ce que l'index sur la tige de réglage (9) concorde avec le plan (1) sur le groupe porte gicleur (1).

- Dans le dessin la tête est réglée pour un débit de 0,85 GPH à 12 bar.  
La tige de réglage (9) est, en effet, dans la position **3**, comme indiqué dans le tableau.

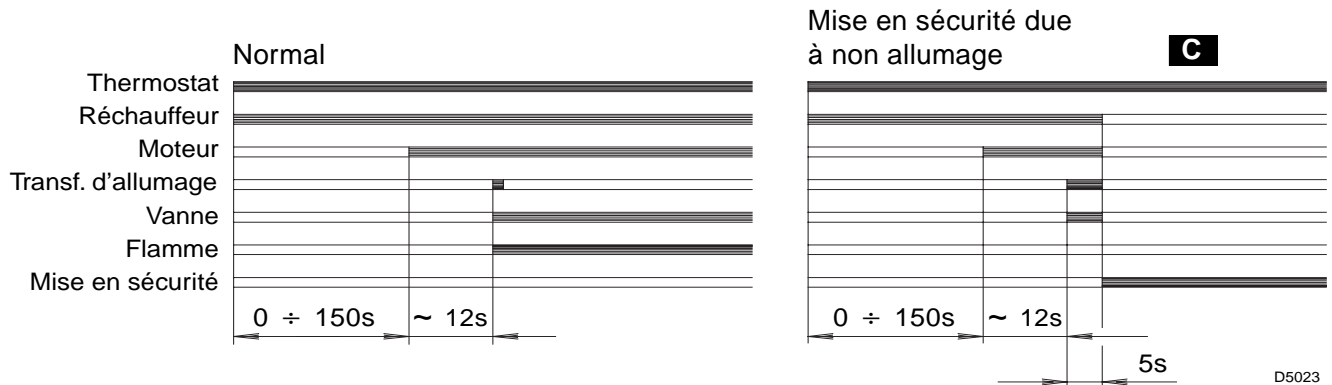
## 4.6 REGLAGE VOLET D'AIR (voir fig. 11, page 7)

- Pour effectuer le réglage, desserrer l'écrou (8) et jouer sur la vis (7).
- A l'arrêt du brûleur, le volet d'air se ferme automatiquement, **jusqu'à une dépression max. de 0,5 mbar dans la cheminée.**

## 4.7 RECHAUFFAGE DU COMBUSTIBLE

Pour garantir l'allumage et le fonctionnement réguliers, même à basse température, le brûleur est équipé d'un réchauffeur de fioul dans la tête de combustion. Le réchauffeur se branche à la fermeture des thermostats. Le démarrage du brûleur est conditionné par un thermostat placé sur la ligne porte gicleur. Celui-ci autorise le démarrage quand la température d'allumage optimale est atteinte. Le préchauffage reste en marche pendant le fonctionnement et s'arrête avec l'arrêt du brûleur.

## 4.8 PROGRAMME DE MISE EN MARCHÉ



- C** Signalée par l'allumage du signal sur le bouton de réarmement manuel de la boîte de commande et de contrôle (3, fig. 1, page 1).

## 5. ENTRETIEN

Le brûleur a besoin d'un entretien périodique qui doit être exécuté par du personnel spécialisé, **conformément aux lois et aux réglementations locales.**

L'entretien est indispensable pour un bon fonctionnement du brûleur, cela évite également les consommations de combustible excessives et donc les émissions d'agents polluants.

**Avant chaque opération de nettoyage ou de contrôle, couper l'alimentation électrique en agissant sur l'interrupteur général.**

### LES OPERATIONS ESSENTIELLES A EFFECTUER SONT:

- Contrôler qu'il n'y a pas d'obturation ou d'altération des tuyauteries d'alimentation et de retour du combustible.
- Effectuer le nettoyage du filtre de la ligne d'aspiration du combustible et le filtre de la pompe.
- Effectuer le nettoyage de la cellule photorésistance, (7, fig. 1, page 1).
- Vérifier si la consommation est correcte.
- Changer le gicleur, (voir fig. 10, page 6) et contrôler si les électrodes sont placées correctement (fig. 12, page 7).
- Nettoyer la tête de combustion (*l'orifice de sortie du combustible sur l'accroche-flamme*).
- Laisser fonctionner le brûleur à plein régime pendant 10 minutes environ en contrôlant tous les paramètres indiqués dans ce manuel. **Après, effectuer une analyse de la combustion en vérifiant:**
  - Température des fumées de la cheminée
  - Le pourcentage de CO<sub>2</sub>
  - Contenu de CO (ppm)
  - L'indice d'opacité des fumées selon l'échelle de Bacharach.

## 6. PANNES / REMEDES

La liste ci-dessous donne un certain nombre de causes d'anomalies et leurs remèdes. Problèmes qui se traduisent par un fonctionnement anormal du brûleur.

Un défaut, dans la grande majorité des cas, se traduit par l'allumage du signal sur le bouton de réarmement manuel de la boîte de commande et de contrôle (3, fig. 1, page 1).

Quand celui-ci est allumé, une remise en marche est possible après avoir appuyé sur ce bouton; ceci fait, si l'allumage est normal, l'arrêt intempestif du brûleur est attribué à un problème occasionnel et, de toute façon sans danger.

Dans le cas contraire, si la mise en sécurité persiste, il y a lieu de se référer au tableau suivant.

| PANNE                                                                                                                   | CAUSE POSSIBLE                                                            | REMEDE                                                        |
|-------------------------------------------------------------------------------------------------------------------------|---------------------------------------------------------------------------|---------------------------------------------------------------|
| <b>Le brûleur ne démarre pas à la fermeture du thermostat de limite.</b>                                                | Absence d'alimentation électrique.                                        | Vérifier la tension au bornier L1 - N de la fiche à 7 pôles.  |
|                                                                                                                         |                                                                           | Vérifier les fusibles.                                        |
|                                                                                                                         |                                                                           | Vérifier que le thermostat de sécurité ne soit pas intervenu. |
|                                                                                                                         | La cellule photorésistance est éclairée par une source lumineuse externe. | Supprimer cette source lumineuse.                             |
|                                                                                                                         | Réchauffeur ou son thermostat hors d'usage.                               | Procéder à leur changement.                                   |
|                                                                                                                         | Les branchements de la boîte de contrôle ne sont pas corrects.            | Contrôler et vérifier tous les contacts.                      |
| <b>Le brûleur exécute normalement les cycles de préventilation et d'allumage et se met en sécurité après 5s (env.).</b> | La cellule photorésistance est sale.                                      | La nettoyer.                                                  |
|                                                                                                                         | La cellule photorésistance est détériorée.                                | La remplacer.                                                 |
|                                                                                                                         | Décrochage de flamme.                                                     | Contrôler la pression et le débit du combustible.             |
|                                                                                                                         |                                                                           | Contrôler le débit d'air.                                     |
|                                                                                                                         |                                                                           | Changer le gicleur.                                           |
|                                                                                                                         |                                                                           | Vérifier la bobine de l'électrovanne.                         |
| <b>Mise en marche du brûleur avec retard d'allumage.</b>                                                                | Electrodes d'allumages mal réglées.                                       | Les régler comme indiqué dans ce manuel.                      |
|                                                                                                                         | Débit d'air trop fort.                                                    | Le régler comme indiqué dans ce manuel.                       |
|                                                                                                                         | Gicleur sale ou détérioré.                                                | Gicleur à changer.                                            |

### AVERTISSEMENT

La responsabilité du constructeur est dérogée en cas d'utilisation non conforme, de mauvais réglage, et de non respect des instructions comprises dans ce manuel.

# INDEX

|                                        |          |                                        |          |
|----------------------------------------|----------|----------------------------------------|----------|
| <b>1. BURNER DESCRIPTION</b> . . . . . | <b>1</b> | <b>4. WORKING</b> . . . . .            | <b>6</b> |
| 1.1 Burner equipment . . . . .         | 1        | 4.1 Combustion adjustment . . . . .    | 6        |
| <b>2. TECHNICAL DATA</b> . . . . .     | <b>2</b> | 4.2 Recommended nozzles . . . . .      | 6        |
| 2.1 Technical data . . . . .           | 2        | 4.3 Electrodes adjustment . . . . .    | 7        |
| 2.2 Overall dimensions . . . . .       | 2        | 4.4 Pump pressure . . . . .            | 7        |
| 2.3 Firing rate . . . . .              | 2        | 4.5 Combustion head setting . . . . .  | 8        |
| <b>3. INSTALLATION</b> . . . . .       | <b>3</b> | 4.6 Air damper adjustment . . . . .    | 8        |
| 3.1 Boiler fixing . . . . .            | 3        | 4.7 Fuel heating . . . . .             | 8        |
| 3.2 Fuel supply . . . . .              | 3        | 4.8 Burner start-up cycle . . . . .    | 8        |
| 3.3 Hydraulic systems . . . . .        | 4        | <b>5. MAINTENANCE</b> . . . . .        | <b>8</b> |
| 3.4 Electrical wiring . . . . .        | 5        | <b>6. FAULTS / SOLUTIONS</b> . . . . . | <b>9</b> |

## 1. BURNER DESCRIPTION

One stage light oil burner.

- CE Certification No.: **0036 0341/03** as 92/42/EEC.
- The burner meets protection level of IP X0D (IP 40), EN 60529.
- Burner with CE marking in conformity with EEC directives: EMC 89/336/EEC, Low Voltage 73/23/EEC, Machines 98/37/EEC and Efficiency 92/42/EEC.

- 1 – Oil pump
- 2 – Control-box
- 3 – Reset button with lock-out lamp
- 4 – Flange with insulating gasket
- 5 – Air damper adjustment assembly
- 6 – Nozzle holder assembly
- 7 – Photoresistance

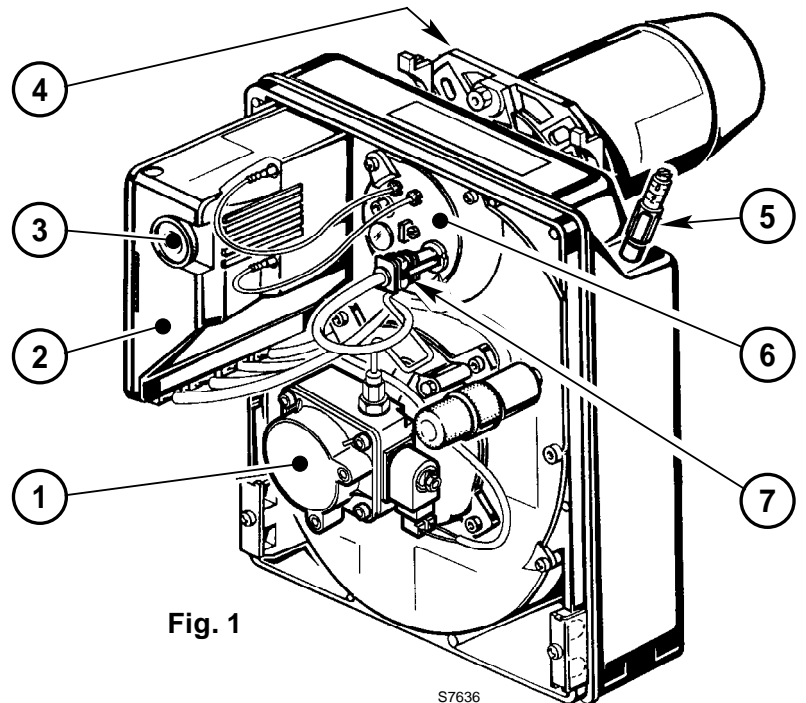


Fig. 1

S7636

### 1.1 BURNER EQUIPMENT

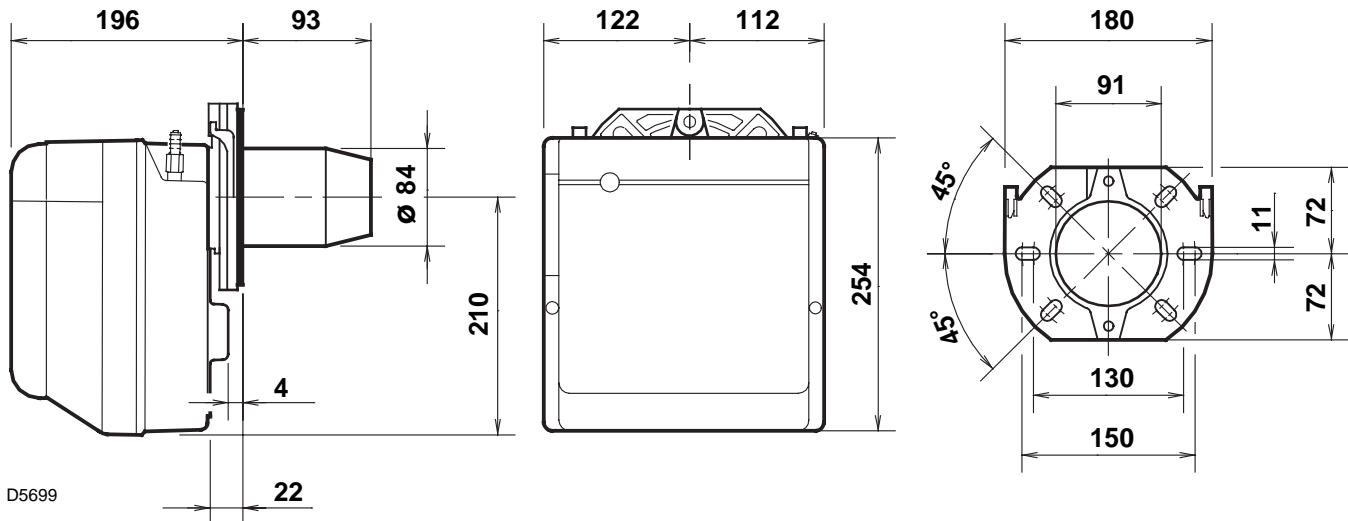
|                                         |       |                                                           |       |
|-----------------------------------------|-------|-----------------------------------------------------------|-------|
| Flange with insulating gasket . . . . . | No. 1 | Screw and nuts for flange to be fixed to boiler . . . . . | No. 4 |
| Screw and nuts for flange . . . . .     | No. 1 | Flexible oil pipes with nipples . . . . .                 | No. 2 |
| 7 pin plug . . . . .                    | No. 1 |                                                           |       |

## 2. TECHNICAL DATA

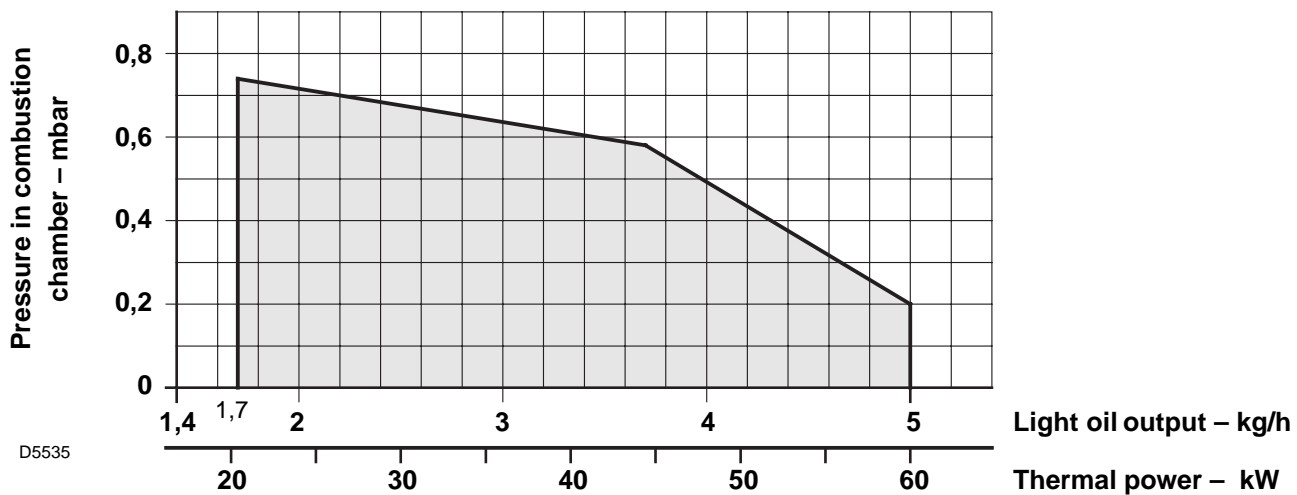
### 2.1 TECHNICAL DATA

| TYPE                      | 364T1                                                  |
|---------------------------|--------------------------------------------------------|
| Output - Thermal power    | 1.7 – 5 kg/h - 20 – 60 kW                              |
| Fuel                      | Light oil, viscosity 4 – 6 mm <sup>2</sup> /s at 20 °C |
| Electrical supply         | Single phase, ~ 50Hz 230V ± 10%                        |
| Motor                     | Run current 0.85 A - 2750 rpm - 289 rad/s              |
| Capacitor                 | 4 µF                                                   |
| Ignition transformer      | Secondary 8 kV - 16 mA                                 |
| Pump                      | Pressure: 8 – 15 bar                                   |
| Absorbed electrical power | 0.29 kW                                                |

### 2.2 OVERALL DIMENSIONS



### 2.3 FIRING RATE, (as EN 267)

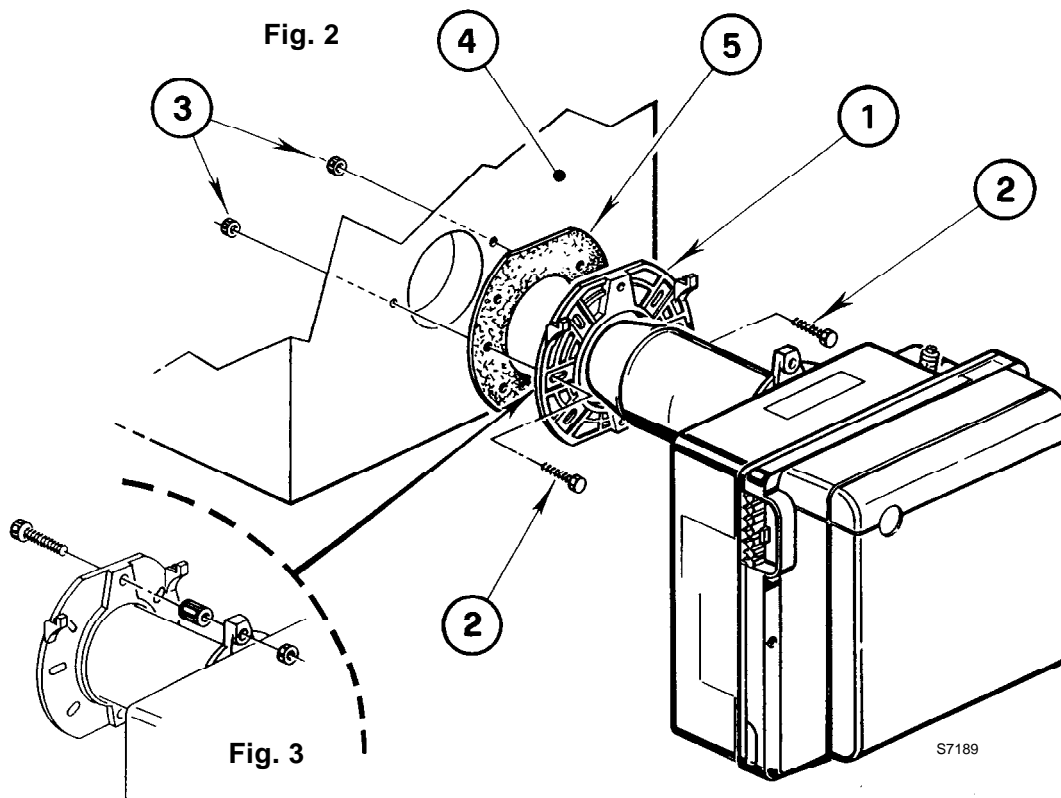


### 3. INSTALLATION

THE BURNER MUST BE INSTALLED IN CONFORMITY WITH LEGISLATION AND LOCAL STANDARDS.

#### 3.1 BOILER FIXING

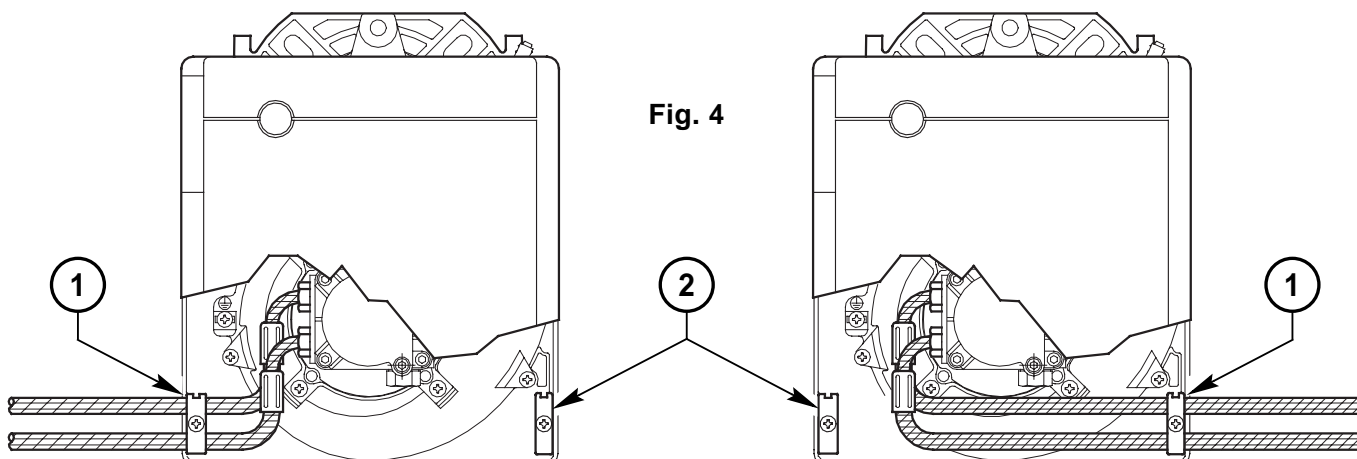
- Put on the flange (1) the screw and two nuts, (see fig. 3).
- Widen, if necessary, the insulating gasket holes (5).
- Fix the flange (1) to the boiler door (4) using screws (2) and (if necessary) the nuts (3) interposing the insulating gasket (5), (see fig. 2).



#### 3.2 FUEL SUPPLY

The burner is designed to allow entry of the oil supply pipes on either side.

Depending on the oil supply pipes position (to the right or to the left hand side of the burner) the fixing plate (1) and closing plate (2) should be reversed, (see fig. 4).

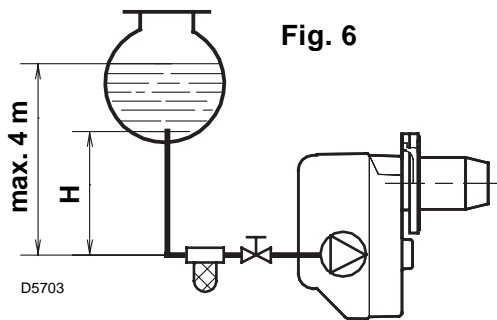
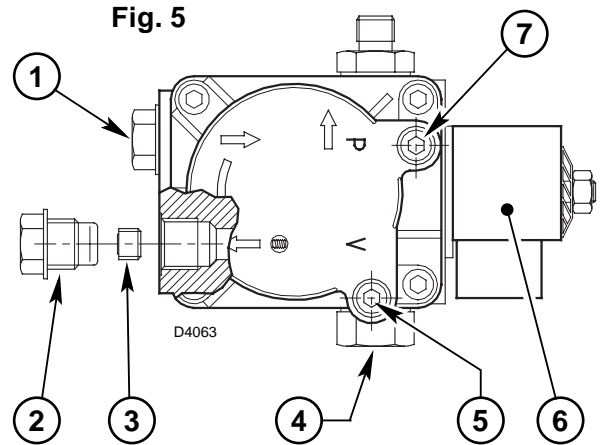


### 3.3 HYDRAULIC SYSTEMS

#### WARNING:

- The pump is designed to allow working with two pipes. In order to obtain one pipe working it is necessary to unscrew the return plug (2), remove the by-pass screw (3) and then screw again the plug (2). (See fig. 5).
- Before starting the burner make sure that the return pipe-line is not clogged. An excessive back pressure would cause the damage of the pump seal.

**SYSTEM NOT PERMITTED  
IN GERMANY**



| H meters | L meters   |             |
|----------|------------|-------------|
|          | I. D. 8 mm | I. D. 10 mm |
| 0.5      | 10         | 20          |
| 1        | 20         | 40          |
| 1.5      | 40         | 80          |
| 2        | 60         | 100         |

- 1 - Suction line
- 2 - Return line
- 3 - By-pass screw
- 4 - Pressure adjuster
- 5 - Suction gauge connection
- 6 - Valve
- 7 - Gauge connection

#### PRIMING PUMP:

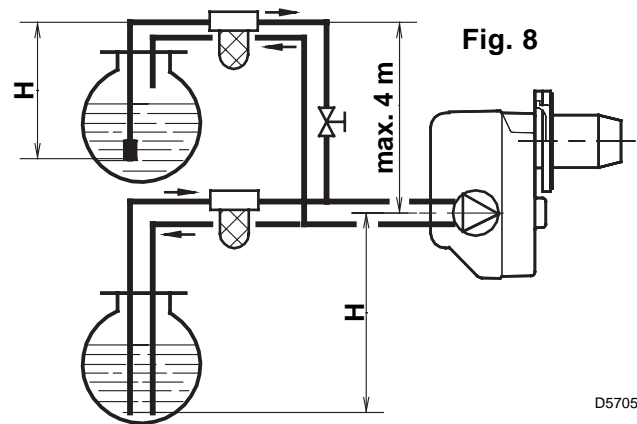
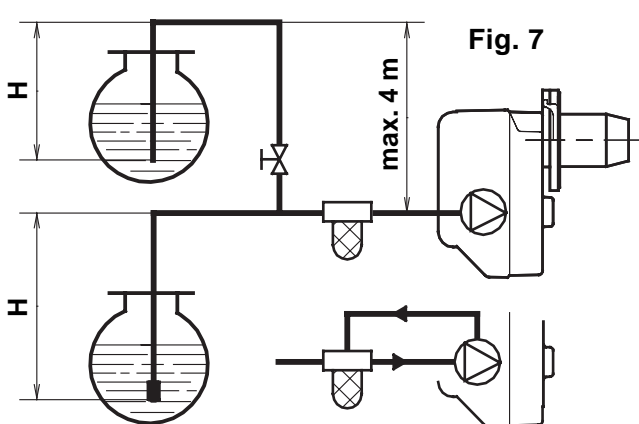
On the system in fig. 6 it is sufficient to loosen the suction gauge connection (5, fig. 5) and wait until oil flows out.

On the systems in fig. 7 and 8 start the burner and wait for the priming. Should lock-out occur prior to the arrival of the fuel, await at least 20 seconds before repeating the operation.

The pump suction should not exceed a maximum of 0.4 bar (30 cm Hg). Beyond this limit gas is released from the oil. Oil pipes must be completely tight. In the vacuum systems (fig. 8) the return line should terminate within the oil tank at the same level as the suction line. In this case a non-return valve is not required. Should however the return line arrive over the fuel level, a non-return valve is required.

This solution however is less safe than previous one, due to the possibility of leakage of the valve.

| H meters | L meters   |             |
|----------|------------|-------------|
|          | I. D. 8 mm | I. D. 10 mm |
| 0        | 35         | 100         |
| 0.5      | 30         | 100         |
| 1        | 25         | 100         |
| 1.5      | 20         | 90          |
| 2        | 15         | 70          |
| 3        | 8          | 30          |
| 3.5      | 6          | 20          |



It is necessary to install a filter on the fuel supply line.

H = difference of level;      L = max. length of the suction line;      I. D. = internal diameter of the oil pipes.



### 3.4 ELECTRICAL WIRING

#### WARNING

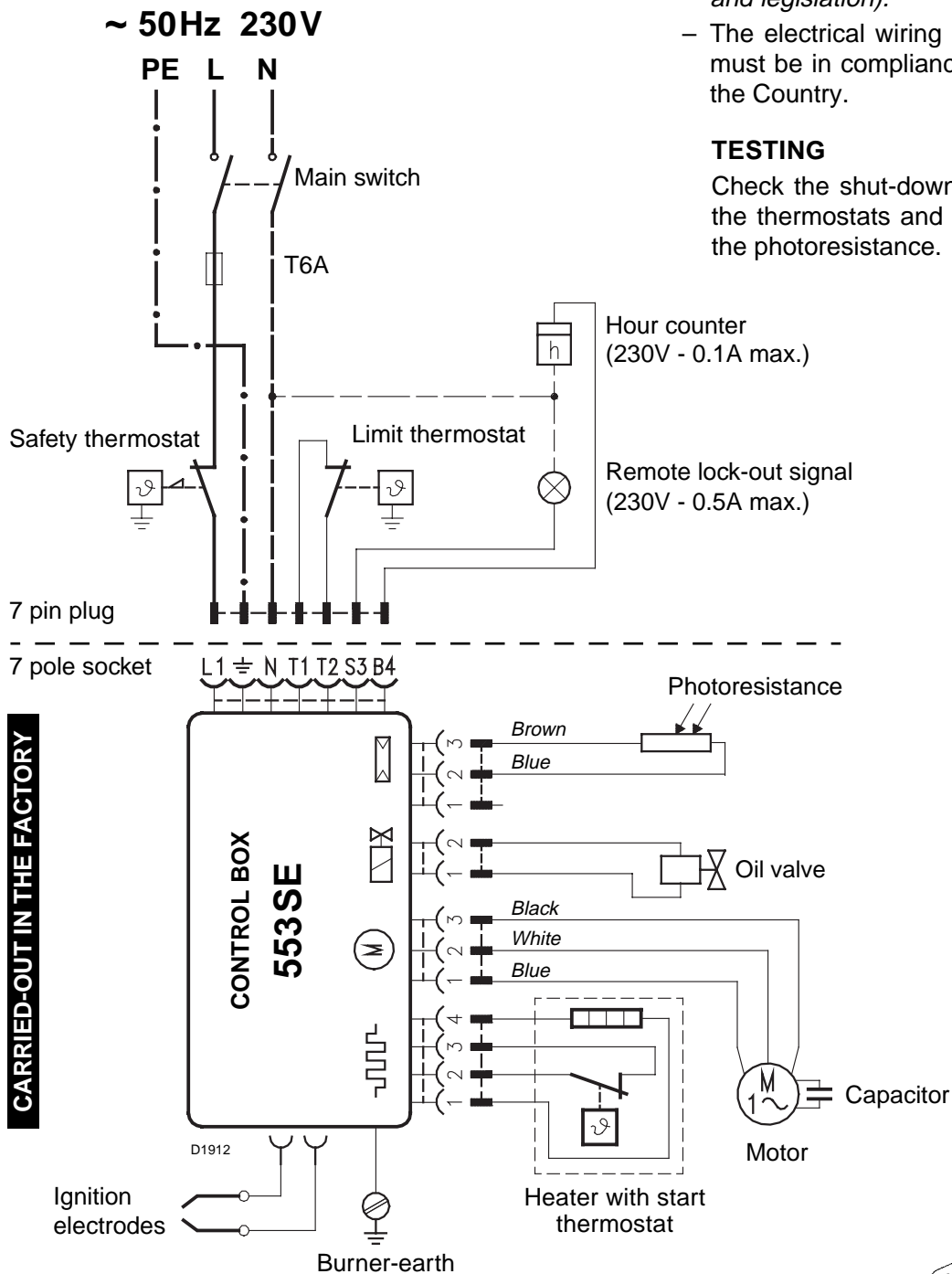
**DO NOT EXCHANGE NEUTRAL WITH PHASE**

#### NOTES:

- Wires of min. 1 mm<sup>2</sup> section.  
(Unless requested otherwise by local standards and legislation).
- The electrical wiring carried out by the installer must be in compliance with the rules in force in the Country.

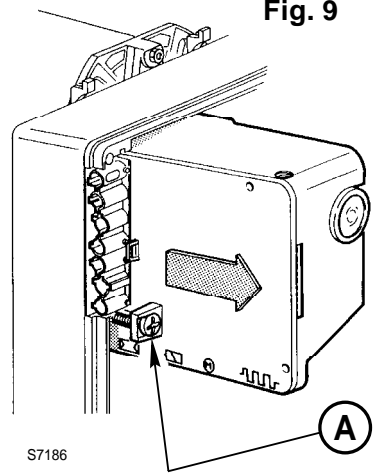
#### TESTING

Check the shut-down of the burner by opening the thermostats and the lock-out by **darkening** the photoresistance.



**CARRIED-OUT IN THE FACTORY**

**Fig. 9**



#### CONTROL BOX

To remove the control-box from the burner, loosen screw (A, fig. 9) and pull to the arrow direction, after removing all components, the 7 pin plug and earth wire.

In case of disassembly of the control box, retighten the screw (A) with a torque wrench setting of 1 – 1.2 Nm.

## 4. WORKING

### 4.1 COMBUSTION ADJUSTMENT

In conformity with Efficiency Directive 92/42/EEC the application of the burner on the boiler, adjustment and testing must be carried out observing the instruction manual of the boiler, including verification of the CO and CO<sub>2</sub> concentration in the flue gases, their temperatures and the average temperature of the water in the boiler. To suit the required appliance output, choose the proper nozzle and adjust the pump pressure, the setting of the combustion head, and the air damper opening in accordance with the following schedule.

The values shown in the table are measured on a CEN boiler (as per EN 267).

They refer to 12.5% CO<sub>2</sub> at sea level and with light oil and room temperature of 20 °C.

| Nozzle |         | Pump pressure | Burner output | Combustion head adjustment | Air damper adjustment |
|--------|---------|---------------|---------------|----------------------------|-----------------------|
| GPH    | Angle   | bar           | kg/h ± 4%     | Set-point                  | Set-point             |
| 0.50   | 80°/60° | 9.5           | 1.7           | 0                          | 0.8                   |
| 0.60   | 60°     | 12            | 2.3           | 1                          | 1.2                   |
| 0.65   | 60°     | 12            | 2.5           | 1.5                        | 1.8                   |
| 0.75   | 60°     | 12            | 2.9           | 2.5                        | 2.9                   |
| 0.85   | 60°     | 12            | 3.3           | 3                          | 3.7                   |
| 1.00   | 60°     | 12            | 3.8           | 3.5                        | 5.1                   |
| 1.10   | 60°/45° | 12            | 4.2           | 4                          | 5.6                   |
| 1.25   | 60°/45° | 13            | 5.0           | 4                          | 6.7                   |

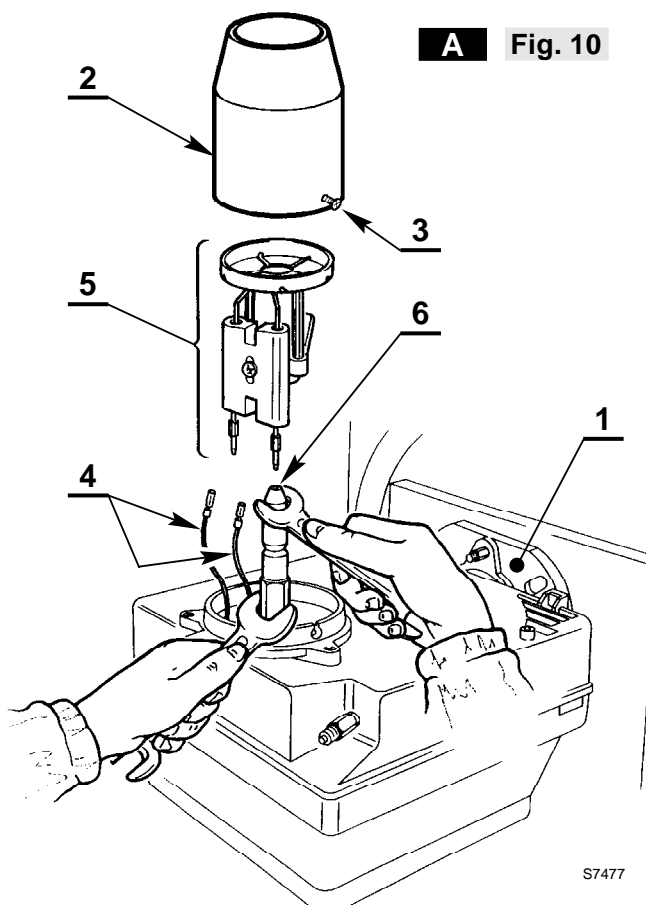
**4.2 RECOMMENDED NOZZLES:** Delavan type W - B; Danfoss type S - B  
Monarch type R ; Steinen type S - Q.

### MAINTENANCE POSITION

**THE ACCESSIBILITY TO THE NOZZLE, THE DIFFUSER DISC AND THE ELECTRODES IS MADE EASY IN 2 WAYS:**

#### **A** Fig. 10

- Remove the burner out of the boiler, after loosing the fixing nut to the flange.
- Hook the burner to the flange (1), by removing the blast tube (2) after loosing the fixing screws (3).
- Remove the small cables (4) from the electrodes and the diffuser disc-holder assembly (5) from the nozzle-holder assembly after loosing its fixing screw (3, fig. 12, page 7).
- **Screw the nozzle (6) correctly and tighten it as shown in the figure.**

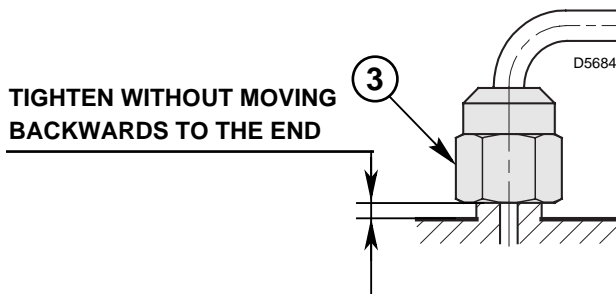


## B Fig. 11

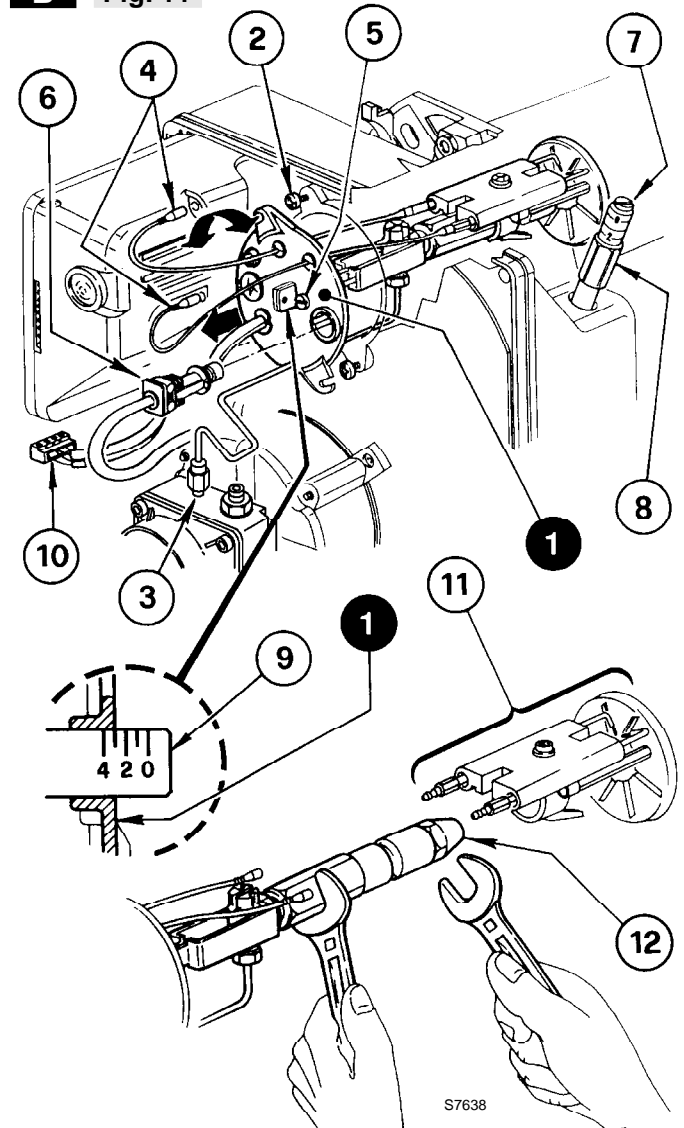
- Remove nozzle-holder assembly (1) after loosening screws (2) and nut (3), remove the small cables (4) from the control box, the photoresistance (6) and the socket (10).
- Withdraw the small cables (4) from the electrodes, remove the diffuser disc-holder assembly (11) from the nozzle-holder assembly (1) after loosening screw (3, fig. 13).
- **Screw the nozzle (12) correctly and tighten it as shown in figure.**

### ATTENTION

During the reassembly of the nozzle-holder assembly screw the nut (3) as shown in the figure below.



## B Fig. 11



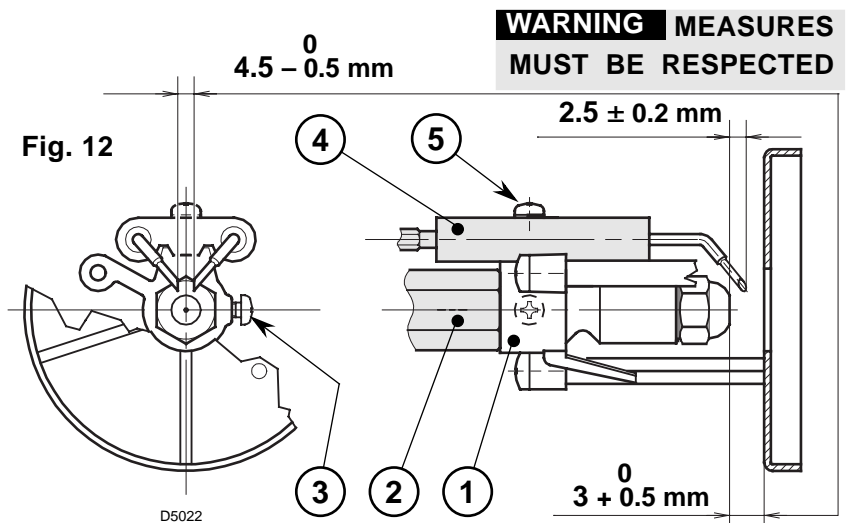
## 4.3 ELECTRODES ADJUSTMENT (see fig. 12)

### WARNING

Lean the diffuser disc-holder assembly (1) on the nozzle-holder (2) and lock it by screw (3).

For prospective adjustments of the electrodes assembly (4), loosen screw (5).

To have access to the electrodes carry out operation as described in **chapter "4.2 RECOMMENDED NOZZLES"** (page 6).



## 4.4 PUMP PRESSURE

The pump leaves the factory set at 12 bar.

To change it act on pump pressure adjust screw (4, fig. 5, page 4).

#### 4.5 COMBUSTION HEAD SETTING (see fig. 11, page 7)

It depends on the output of the burner and is carried out by rotating clockwise or counterclockwise the setting screw (5) until the set-point marked on the regulating rod (9) is level with the outside plane of the nozzle-holder assembly (1).

► In the sketch the combustion head is set for an output of 0.85 GPH at 12 bar.

The set-point **3** of the regulating rod (9) is at the same level with the outside plane of the nozzle-holder assembly (1) as shown in the schedule.

#### 4.6 AIR DAMPER ADJUSTMENT (see fig. 11, page 7)

► To vary the setting adjust the screw (7) after loosening the nut (8).

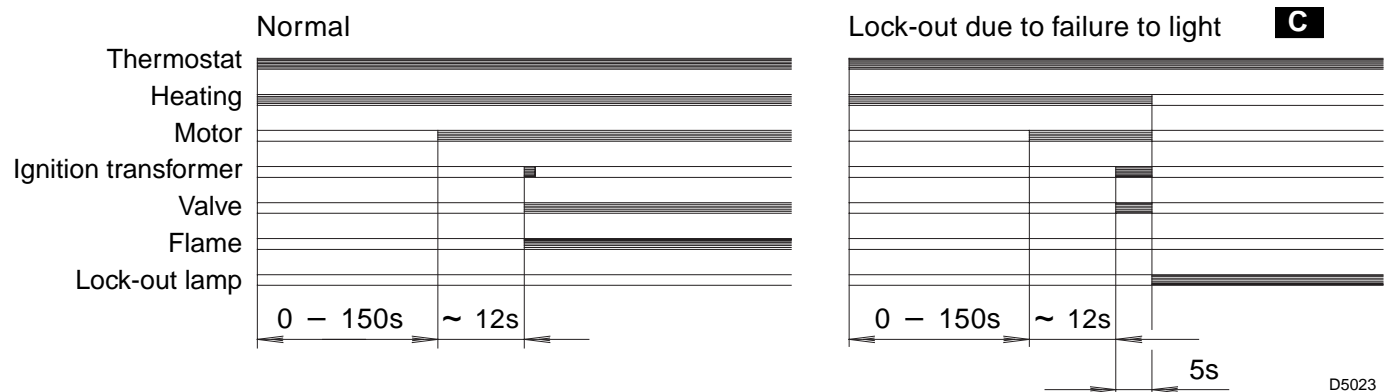
► When burner shuts down the air damper automatically closes till a **max. chimney depressure of 0.5 mbar**.

#### 4.7 FUEL HEATING

In order to assure regular ignition and working also at low temperature the burner has an oil pre-heater fitted in combustion head. The pre-heater starts when thermostats close.

When the required temperature for ignition is reached the thermostat fitted on the nozzle holder starts the burner. The pre heater remains energised during working and cuts out when burner shuts-down.

#### 4.8 BURNER START-UP CYCLE



**C** Lock out is indicated by a lamp on the control box (3, fig. 1, page 1).

### 5. MAINTENANCE

The burner requires periodic maintenance carried out by a qualified and authorised technician **in conformity with legislation and local standards**.

Maintenance is essential for the reliability of the burner, avoiding the excessive consumption of fuel and consequent pollution.

**Before carrying out any cleaning or control always first switch off the electrical supply to the burner acting on the main switch of the system.**

#### THE BASIC CHECKS ARE:

- Check that there are not obstructions or dents in the supply or return oil pipes.
- Clean the filter in the oil suction line and in the pump.
- Clean the photoresistance, (7, fig. 1, page 1).
- Check for correct fuel consumption.
- Replace the nozzle (see fig. 10, page 6) and check the correct position of electrodes (fig. 12, page 7).
- Clean the combustion head in the fuel exit area, on the diffuser disc.
- Leave the burner working without interruptions for 10 min. and set rightly all the components stated in this manual. **Then carry out a combustion check verifying:**
  - Smoke temperature at the chimney;
  - Content of CO<sub>2</sub> (%);
  - Content of CO (ppm);
  - Smoke value according to opacity smokes index according to Bacharach scale.

## 6. FAULTS / SOLUTIONS

Here below you can find some causes and the possible solutions for some problems that could cause a failure to start or a bad working of the burner.

A fault usually makes the lock-out lamp light which is situated inside the reset button of the control box (3, fig. 1, page 1).

When lock out lamp lights the burner will attempt to light only after pushing the reset button. After this if the burner functions correctly, the lock-out can be attributed to a temporary fault.

If however the lock out continues the cause must be determined and the solution found.

| FAULTS                                                                                           | POSSIBLE CAUSES                                          | SOLUTION                                                          |
|--------------------------------------------------------------------------------------------------|----------------------------------------------------------|-------------------------------------------------------------------|
| <b>The burner doesn't start when the limit thermostat closes.</b>                                | Lack of electrical supply.                               | Check presence of voltage in the L1 - N clamps of the 7 pin plug. |
|                                                                                                  |                                                          | Check the conditions of the fuses.                                |
|                                                                                                  |                                                          | Check that safety thermostat is not lock out.                     |
|                                                                                                  | The photoresistance sees false light.                    | Eliminate the light.                                              |
|                                                                                                  | Heater or start thermostats are faulty.                  | Replace them.                                                     |
|                                                                                                  | The connections in the control box are wrongly inserted. | Check and connect completely all the plugs.                       |
| <b>Burner runs normally in the prepurge and ignition cycle and locks out after 5 seconds ca.</b> | The photoresistance is dirty.                            | Clear it.                                                         |
|                                                                                                  | The photoresistance is defective.                        | Change it.                                                        |
|                                                                                                  | Flame moves away or fails.                               | Check pressure and output of the fuel.                            |
|                                                                                                  |                                                          | Check air output.                                                 |
|                                                                                                  |                                                          | Change nozzle.                                                    |
| Check the coil of solenoid valve.                                                                |                                                          |                                                                   |
| <b>Burner starts with an ignition delay.</b>                                                     | The ignition electrodes are wrongly positioned.          | Adjust them according to the instructions of this manual.         |
|                                                                                                  | Air output is too high.                                  | Set the air output according to the instructions of this manual.  |
|                                                                                                  | Nozzle dirty or worn.                                    | Replace it.                                                       |

### WARNING

The manufacturer cannot accept responsibility for any damage to persons, animals or property due to error in installation or in the burner adjustment, or due to improper or unreasonable use or non observance of the technical instruction enclosed with the burner, or due to the intervention of unqualified personnel.

# INHOUD

|                                          |          |                                            |          |
|------------------------------------------|----------|--------------------------------------------|----------|
| <b>1. BESCHRIJVING BRANDER</b> . . . . . | <b>1</b> | <b>4. WERKING</b> . . . . .                | <b>6</b> |
| 1.1 Geleverd materiaal . . . . .         | 1        | 4.1 Regeling verbranding . . . . .         | 6        |
| <b>2. TECHNISCHE GEGEVENS</b> . . . . .  | <b>2</b> | 4.2 Aangewezen verstuivers . . . . .       | 6        |
| 2.1 Technische gegevens . . . . .        | 2        | 4.3 Afstelling electroden . . . . .        | 7        |
| 2.2 Afmetingen . . . . .                 | 2        | 4.4 Pompdruk . . . . .                     | 7        |
| 2.3 Werkingsveld . . . . .               | 2        | 4.5 Afstelling branderkop . . . . .        | 8        |
| <b>3. INSTALLATIE</b> . . . . .          | <b>3</b> | 4.6 Regeling van de luchtklep . . . . .    | 8        |
| 3.1 Bevestiging op de ketel . . . . .    | 3        | 4.7 Voorverwarming brandstof . . . . .     | 8        |
| 3.2 Brandstoftoevoer . . . . .           | 3        | 4.8 Startprogramma . . . . .               | 8        |
| 3.3 Hydraulische installatie . . . . .   | 4        | <b>5. ONDERHOUD</b> . . . . .              | <b>8</b> |
| 3.4 Elektrische aansluitingen . . . . .  | 5        | <b>6. DEFECTEN / OPLOSSINGEN</b> . . . . . | <b>9</b> |

## 1. BESCHRIJVING BRANDER

Eéntrapsoliebrander.

- EG Certificaat Nr.: **0036 0341/03** conform 92/42/EEG.
- De brander is conform de beschermingsgraad IP X0D (IP 40) volgens EN 60529.
- Brander met EG markering conform de EEG Richtlijnen: EMC 89/336/EEG, Laagspanning 73/23/EEG, Machines 98/37/EEG en Rendement 92/42/EEG.

- 1 – Oliepomp
- 2 – Bedienings- en controledoos
- 3 – Ontgrendelingsknop met veiligheidssignalisatie
- 4 – Flensdichting
- 5 – Regeling luchtklep
- 6 – Verstuiverhouder
- 7 – Fotocel

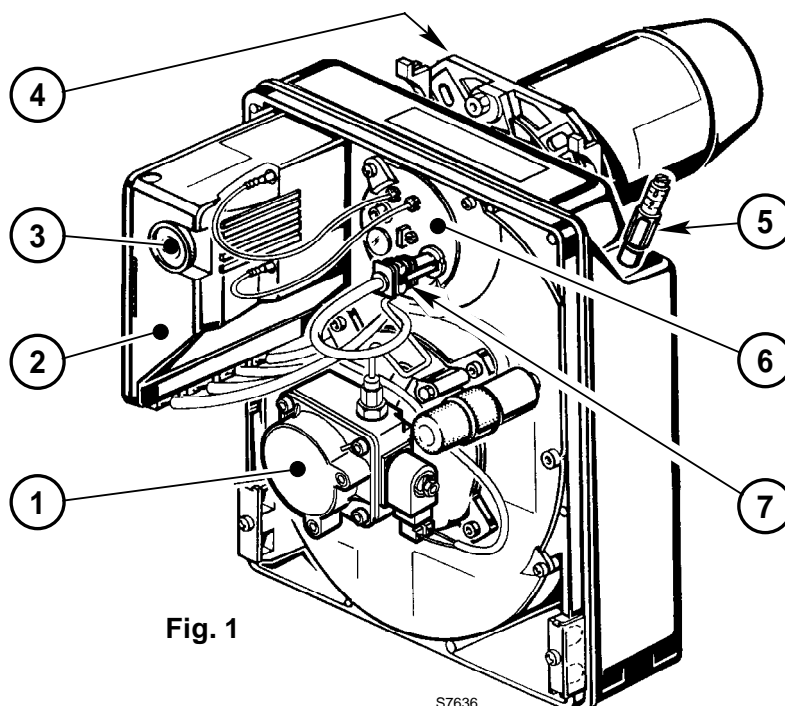


Fig. 1

S7636

### 1.1 GELEVERD MATERIAAL

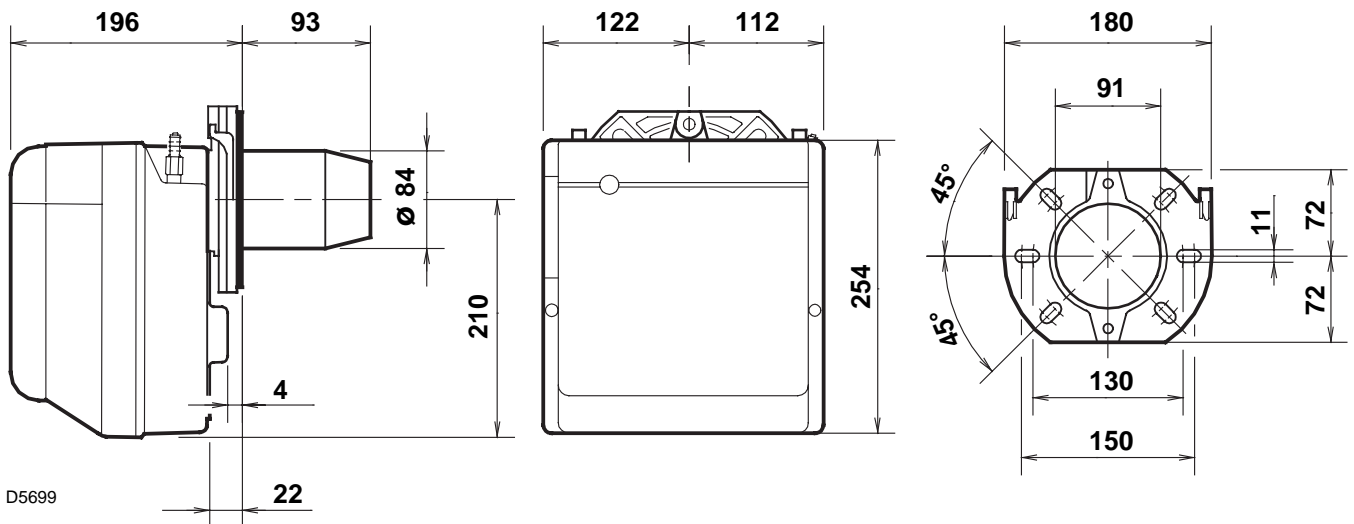
- |                                         |      |                                                    |      |
|-----------------------------------------|------|----------------------------------------------------|------|
| Flensdichting . . . . .                 | N° 1 | Schroeven & moeren voor bevestiging op ketel . . . | N° 4 |
| Schroef met moeren voor flens . . . . . | N° 1 | Flexibels met nippels . . . . .                    | N° 2 |
| Mannelijke 7-polige stekker . . . . .   | N° 1 |                                                    |      |

## 2. TECHNISCHE GEGEVENS

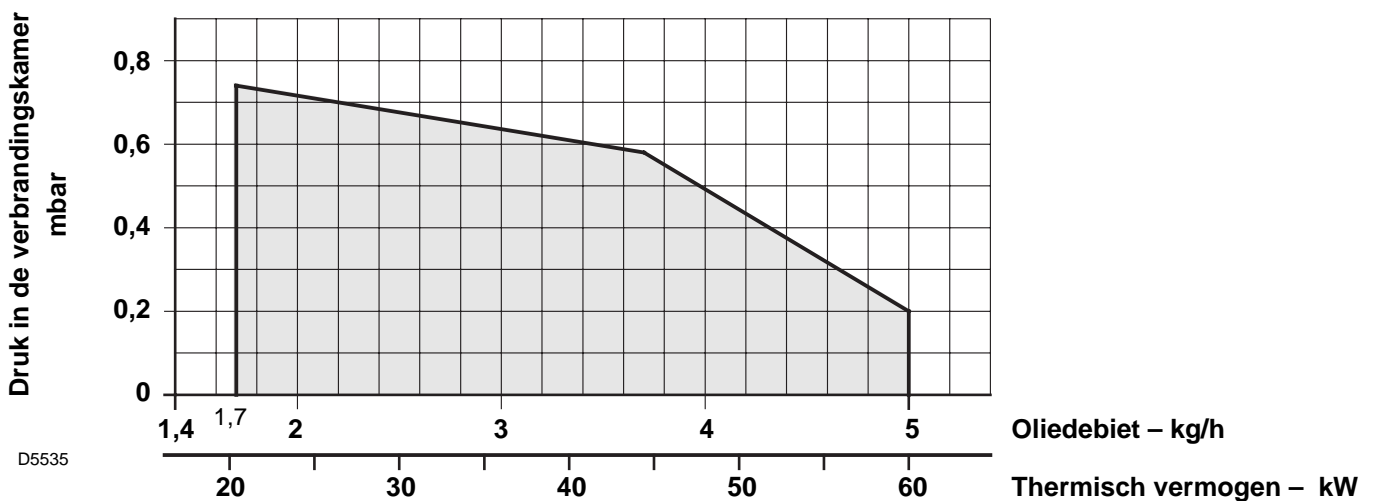
### 2.1 TECHNISCHE GEGEVENS

| TYPE                            | 364T1                                                     |
|---------------------------------|-----------------------------------------------------------|
| Oliedebiet - Thermisch vermogen | 1,7 ÷ 5 kg/h – 20 ÷ 60 kW                                 |
| Brandstof                       | Stookolie, viscositeit 4 ÷ 6 mm <sup>2</sup> /s bij 20 °C |
| Elektrische voeding             | Monofasig, ~50Hz 230V ± 10%                               |
| Motor                           | Opgenomen stroom 0,85A – 2750 t/min – 289 rad/s           |
| Condensator                     | 4 µF                                                      |
| Ontstekingstransformator        | Secundair 8 kV – 16 mA                                    |
| Pomp                            | Druk: 8 ÷ 15 bar                                          |
| Opgeslorpt vermogen             | 0,29 kW                                                   |

### 2.2 AFMETINGEN



### 2.3 WERKINGSVELD (volgens EN 267)

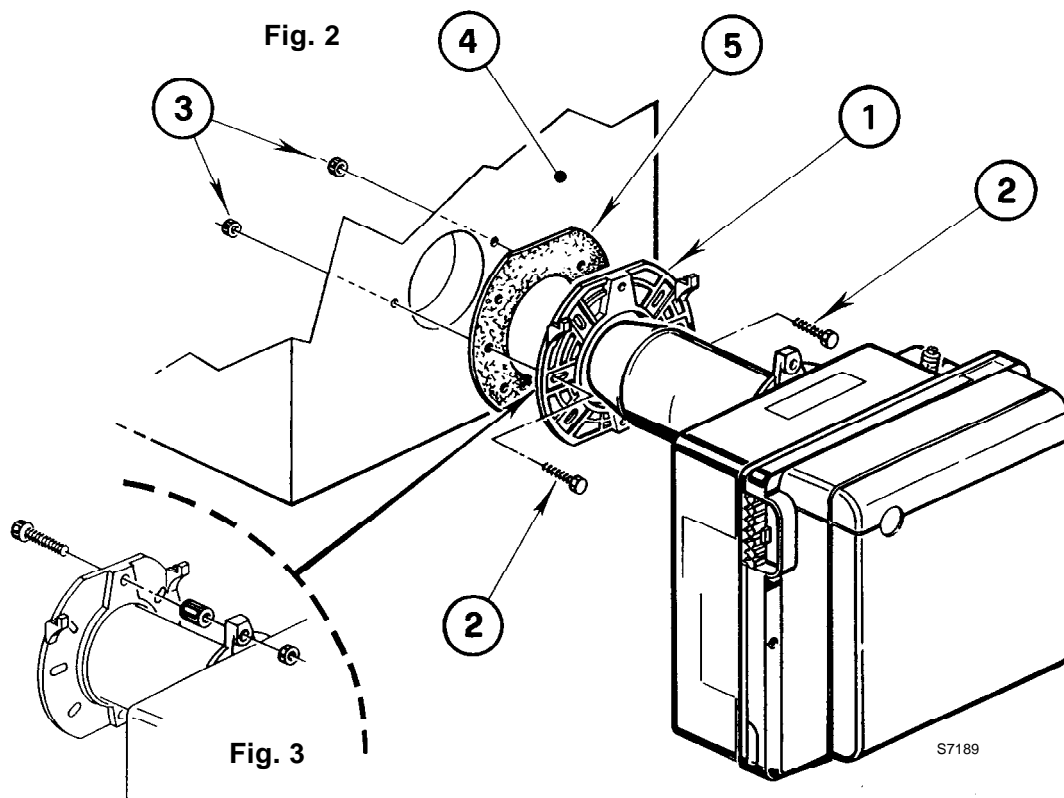


### 3. INSTALLATIE

DE BRANDER MOET GEÏNSTALLEERD WORDEN VOLGENS DE PLAATSELIJK GELDENDE WETTEN EN NORMEN.

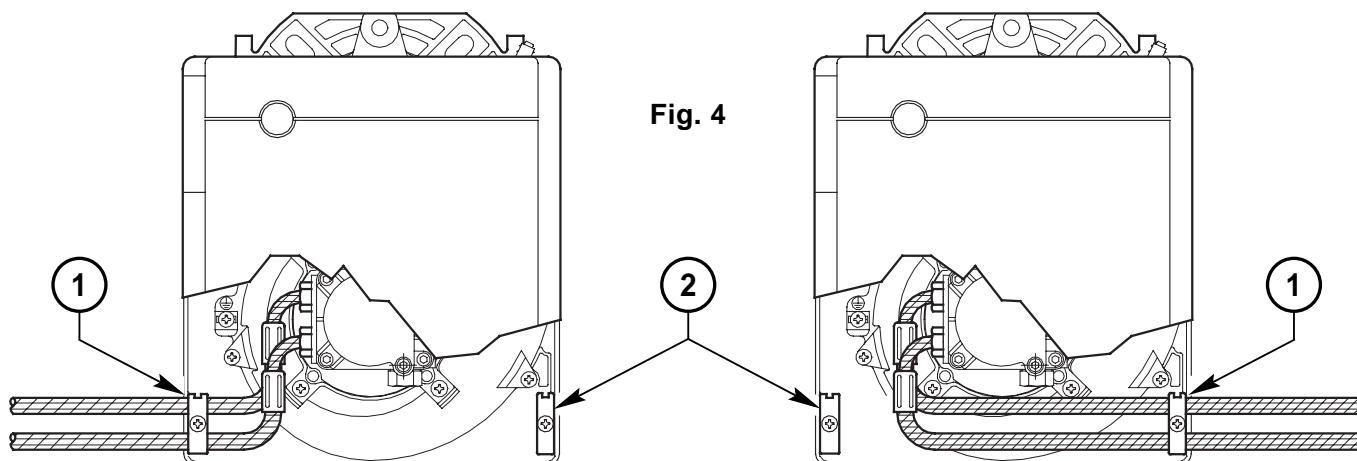
#### 3.1 BEVESTIGING OP DE KETEL

- Schroef en twee moeren in de flens (1) aanbrengen, (zie fig. 3).
- Indien nodig, de gaten in de flensdichting (5) vergroten.
- Bevestig de flens (1) op de ketelplaat (4) met behulp van de schroeven (2) en (indien nodig) de moeren (3) en voeg de flensdichting (5) ertussen, (zie fig. 2).



#### 3.2 BRANDSTOFTOEVOER

In de fabriek werd de brander voorzien om de brandstoftoevoerleidingen langs beide zijden te kunnen aansluiten. Afhankelijk van de uitgang van de flexibels - links of rechts - kan het nodig zijn om de plaatsing van het bevestigingsplaatje (1) het afdekplaatje (2) om te wisselen, (zie fig. 4).



D4074

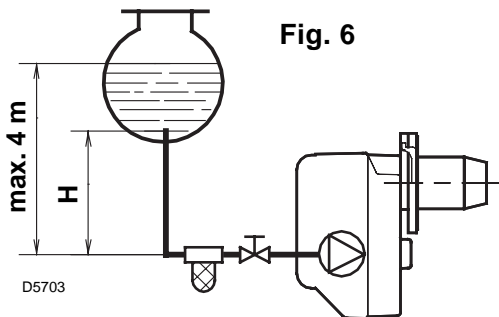


### 3.3 HYDRAULISCHE INSTALLATIE

#### OPGELET:

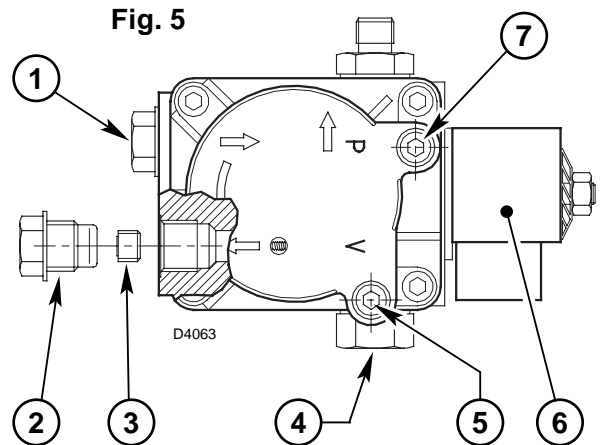
- De pomp is voorzien voor een installatie met twee leidingen. Draai bij één leiding de moer van de terugloopleiding (2) los, verwijder de by-pass schroef (3) en draai de dop (2) opnieuw aan, (zie fig. 5).
- Alvorens de brander op te starten, controleer of de terugloopleiding niet verstopt is. Daardoor zou immers de dichting van de pomp beschadigd kunnen worden.

#### INSTALLATIE MET ÉÉN LEIDING (VERBODEN IN DUITSLAND)



| H meter | L meter  |           |
|---------|----------|-----------|
|         | ø i 8 mm | ø i 10 mm |
| 0,5     | 10       | 20        |
| 1       | 20       | 40        |
| 1,5     | 40       | 80        |
| 2       | 60       | 100       |

- 1 - Aanzuigleiding
- 2 - Terugloopleiding
- 3 - By-pass schroef
- 4 - Drukregelaar
- 5 - Vacuümmeteraansluiting
- 6 - Olieventiel
- 7 - Manometeraansluiting



#### AANZUIGING VAN DE POMP:

Bij een installatie zoals in fig. 6, de vacuümmeteraansluiting (5, fig. 5) losdraaien tot er brandstof ontsnapt.

Bij een installatie zoals in fig. 7 en 8, de brander in werking stellen en de aanzuiging afwachten. Als de brander in veiligheid gaat (vergrendelt) voor er brandstof wordt toegevoerd, dient u min. 20 sec. te wachten alvorens de operatie te herhalen.

Overschrijdt een max. onderdruk van 0,4 bar (30 cm Hg) niet. Boven die waarde ontsnapt het gas van de brandstof.

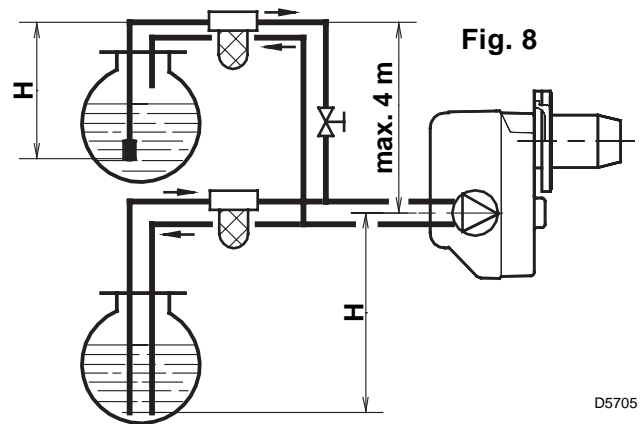
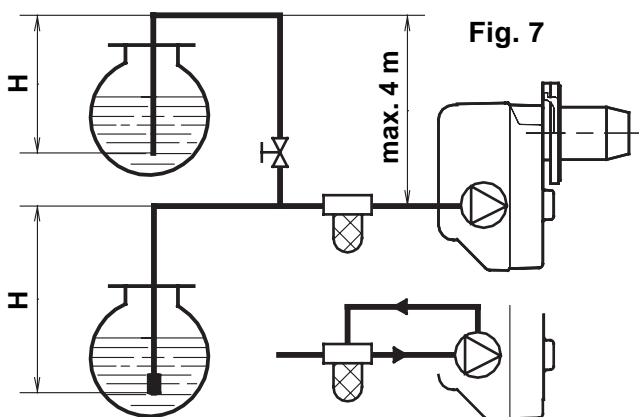
De leidingen moeten volledig luchtdicht zijn.

Bij een installatie in onderdruk (fig. 8), dienen de aanzuig- en terugloopleiding zich op dezelfde hoogte te bevinden. In dat geval is een voetklep overbodig.

Bij een niveaoverschil tussen beide leidingen is een voetklep noodzakelijk.

Deze tweede oplossing biedt echter minder zekerheid omdat de dichtheid van de voetklep eventueel ontoereikend kan zijn.

| H meter | L meter  |           |
|---------|----------|-----------|
|         | ø i 8 mm | ø i 10 mm |
| 0       | 35       | 100       |
| 0,5     | 30       | 100       |
| 1       | 25       | 100       |
| 1,5     | 20       | 90        |
| 2       | 15       | 70        |
| 3       | 8        | 30        |
| 3,5     | 6        | 20        |



Het is noodzakelijk een filter te plaatsen op de voedingslijn van de brandstof.

H = Niveaoverschil;

L = Max. lengte aanzuigleiding;

ø i = Binnendiameter leiding.

### 3.4 ELEKTRISCHE AANSLUITINGEN

#### OPGELET

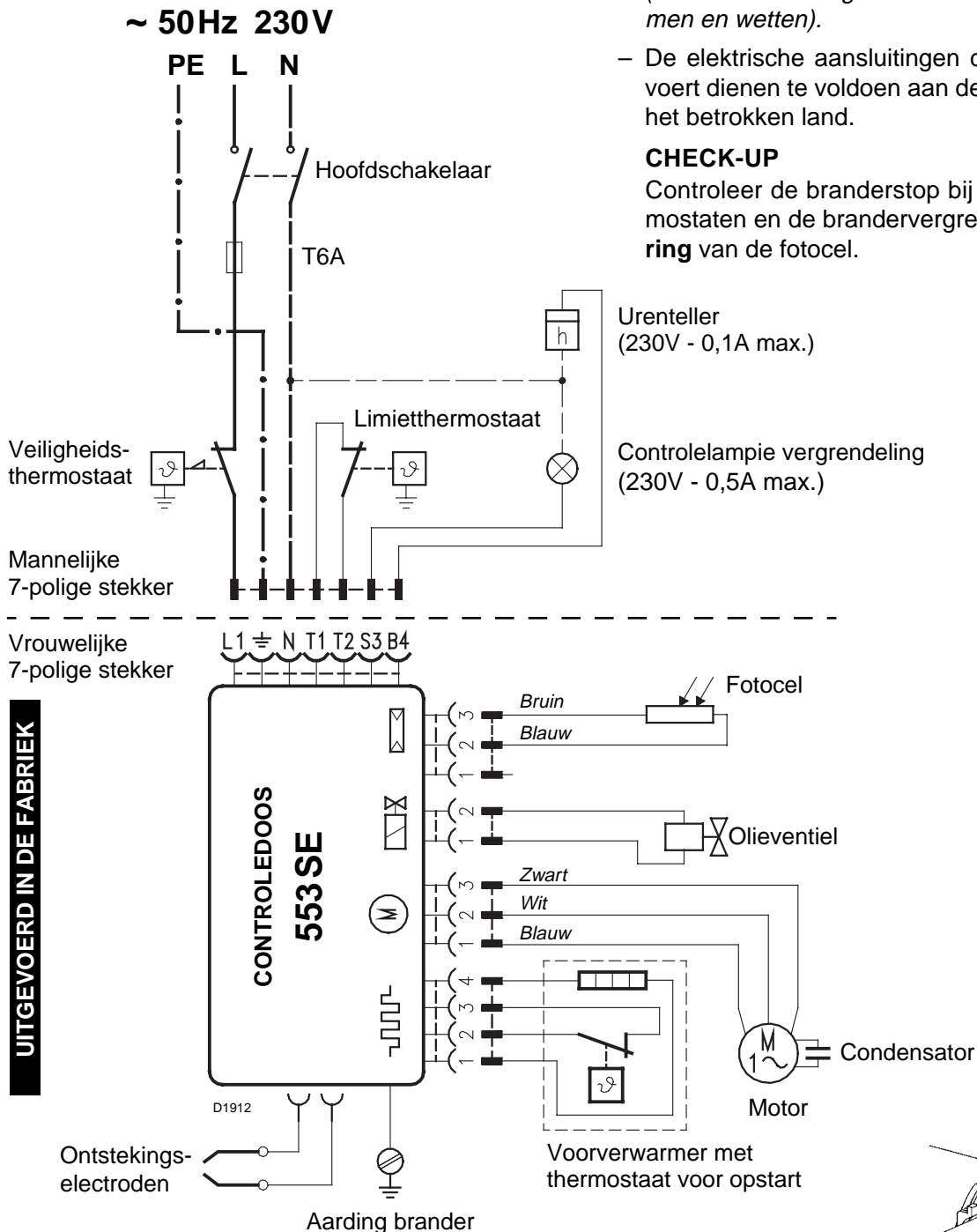
**NULLEIDER EN FASE NIET OMWISSELEN**

#### NOOT:

- Doorsnede geleiders: min. 1 mm<sup>2</sup>.  
(Mits anders voorgeschreven door plaatselijke normen en wetten).
- De elektrische aansluitingen die de installateur uitvoert dienen te voldoen aan de wetgeving terzake in het betrokken land.

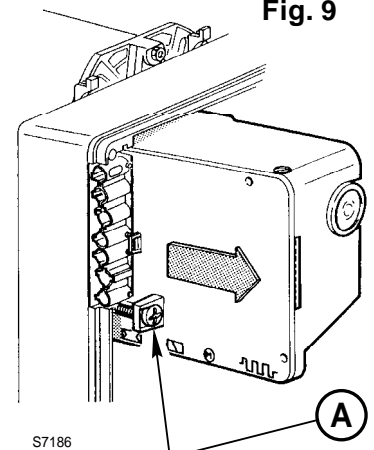
#### CHECK-UP

Controleer de branderstop bij opening van de thermostaten en de brandervergrendeling bij **verduistering** van de fotocel.



UITGEVOERD IN DE FABRIEK

Fig. 9



#### CONTOLEDOOS

Om de controledoos van de brander te verwijderen, draai schroef (A, fig. 9) los en trek in de richting van de pijl nadat u alle componenten, de 7-polige mannelijke stekker en de **aarding** ontkoppeld heeft.

Bij hermontage, de schroef (A) opnieuw aandraaien met een aandraaikoppel 1 ÷ 1,2 Nm.

## 4. WERKING

### 4.1 REGELING VERBRANDING

Conform de Richtlijn Rendement 92/42/EEG, moeten de montage van de brander op de ketel, de regeling en de testen worden uitgevoerd volgens de handleiding van de ketel. Hieronder valt ook de controle van de CO en CO<sub>2</sub> in de rookgassen, de temperatuur van de rookgassen en de gemiddelde temperatuur van het water van de ketel. In functie van het nodige ketelvermogen, worden de verstuiver, de pompdruk, de regeling van branderkop en luchtklep bepaald volgens de tabel hieronder.

De in de tabel vermelde waarden zijn verkregen op CEN ketels (volgens EN267). Ze hebben betrekking op 12,5% CO<sub>2</sub>, op zeeniveau en met temperatuur van de omgeving en van de stookolie op 20 °C.

| Verstuiver |         | Pompdruk | Debiet brander | Afstelling branderkop | Regeling luchtklep |
|------------|---------|----------|----------------|-----------------------|--------------------|
| GPH        | Hoek    | bar      | kg/h ± 4%      | Merkteken             | Merkteken          |
| 0,50       | 80°/60° | 9,5      | 1,7            | 0                     | 0,8                |
| 0,60       | 60°     | 12       | 2,3            | 1                     | 1,2                |
| 0,65       | 60°     | 12       | 2,5            | 1,5                   | 1,8                |
| 0,75       | 60°     | 12       | 2,9            | 2,5                   | 2,9                |
| 0,85       | 60°     | 12       | 3,3            | 3                     | 3,7                |
| 1,00       | 60°     | 12       | 3,8            | 3,5                   | 5,1                |
| 1,10       | 60°/45° | 12       | 4,2            | 4                     | 5,6                |
| 1,25       | 60°/45° | 13       | 5,0            | 4                     | 6,7                |

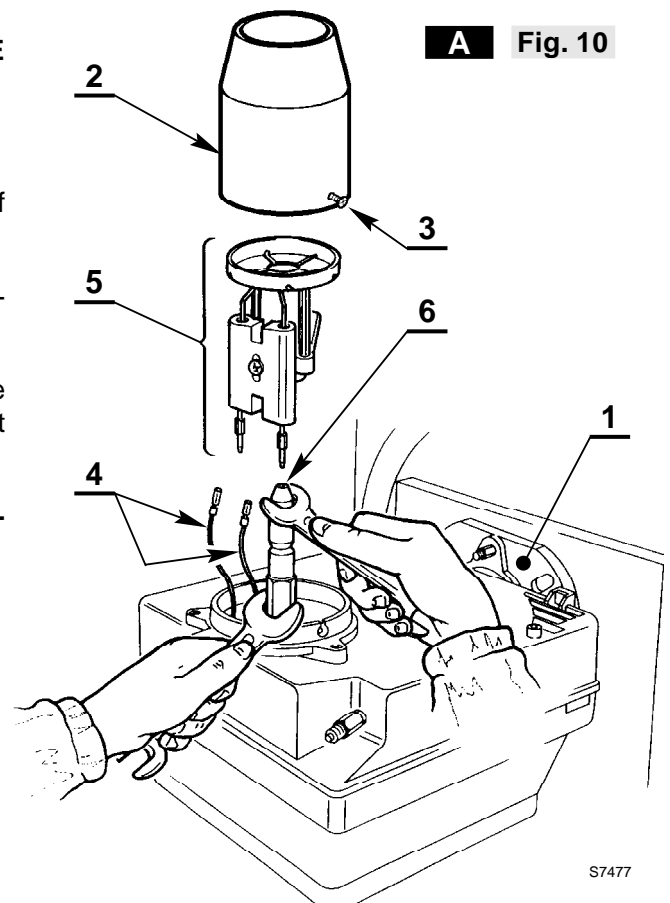
**4.2 AANGEWEEZEN VERSTUIVERS:** Delavan type W - B ; Danfoss type S - B  
Monarch type R ; Steinen type S - Q.

### ONDERHOUDSPOSITIE

**KUNT DE VERSTUIVER, DE VLAMHAKER EN DE ELECTRODES OP TWEE MANIEREN BEREIKEN:**

**A Fig. 10**

- Schroef de bevestigingsmoer van de flens los, en schuif de brander uit de ketel.
- Hang de brander vast aan de flens (1), draai de schroeven (3) los en verwijder de branderkop (2).
- Maak de kabels van de electrodes (4) los, verwijder de houder van de vlamhaker (5) van de verstuiverlijn nadat u de schroef (3, fig. 12, blz. 7) losdraaide.
- **De verstuiver (6) correct vastdraaien, zoals aangeduid op de tekening.**



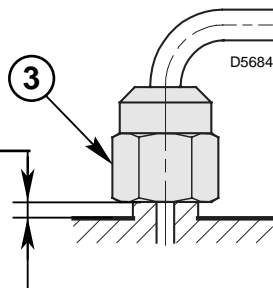
## B Fig. 11

- Verwijder de verstuiverlijn (1) nadat u de schroeven (2) en de moer (3) losdraaide, de kabels van de controledoos (4), de fotocel (6) en de stekker (10) ontkoppelde.
- Maak de kabels van de electrodes (4) los, verwijder de houder van de vlamhaker (11) van de verstuiverlijn (1) nadat u de schroef (3, fig. 12) losdraaide.
- De verstuiver (12) correct vastdraaien, zoals aangeduid op de tekening.

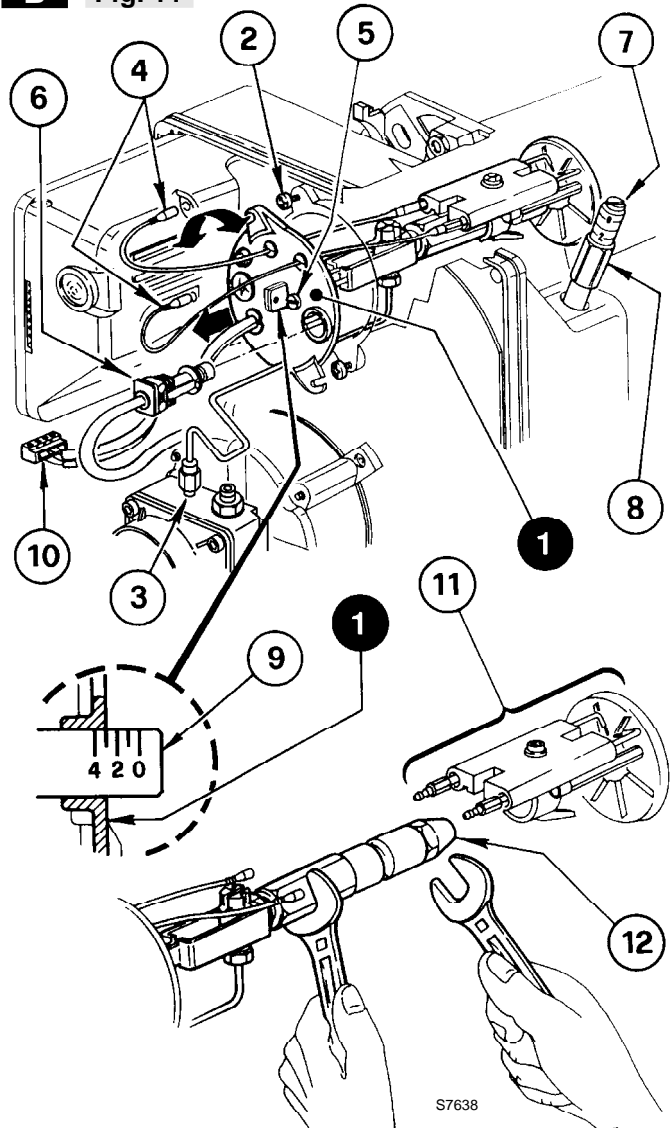
### OPGELET

Bij hermontage van de verstuiverlijn, de moer (3) vastschroeven zoals op de tekening hieronder.

VASTSCHROEVEN MAAR NIET HELEMAAL TOT AAN DE AANSLAG



## B Fig. 11



## 4.3 AFSTELLING ELECTRODEN (zie fig. 12).

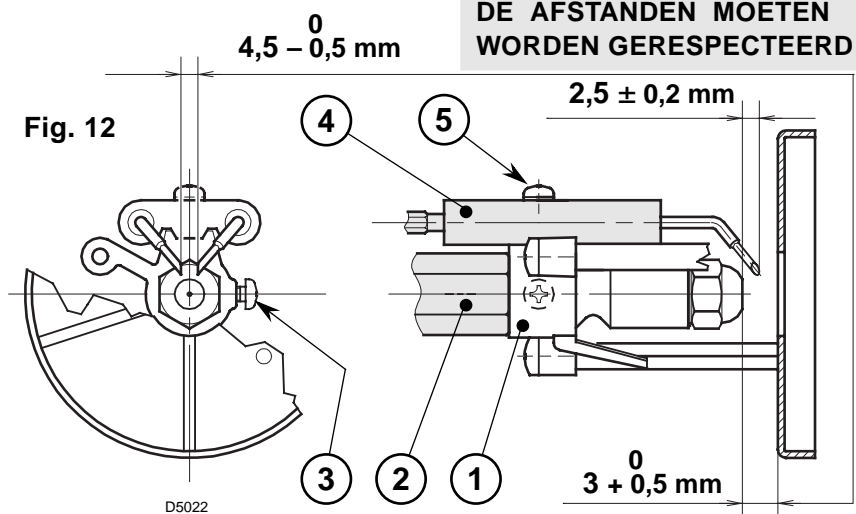
### OPGELET:

De vlamhakerhouder (1) op de verstuiverhouder (2) plaatsen en blokkeren met de schroef (3).

Voor eventuele regeling van de electrodes (4), de schroef (5) losdraaien.

Om de electrodes te kunnen regelen, voor de handeling uit zoals beschreven onder "4.2 AANGEWEEZEN VERSTUIVERS", (blz. 6).

Fig. 12



## 4.4 POMPDRUK

De pomp verlaat de fabriek afgesteld op 12 bar.

Deze regeling kan worden aangepast met de schroef (4, fig. 5, blz. 4).

#### 4.5 AFSTELLING BRANDERKOP (zie fig. 11, blz. 7)

De branderkop wordt geregeld in functie van het branderdebiet door te draaien aan de schroef (5) tot het merkteken op de regelstang (9) overeenstemt met het plan (1) van de verstuurhoudergroep.

- Op de tekening hiernaast is de branderkop afgesteld voor een debiet van 0,85 GPH bij 12 bar. De regelstang (9) staat in stand **3** zoals aangegeven in de tabel.

#### 4.6 REGELING VAN DE LUCHTKLEP (zie fig. 11, blz. 7)

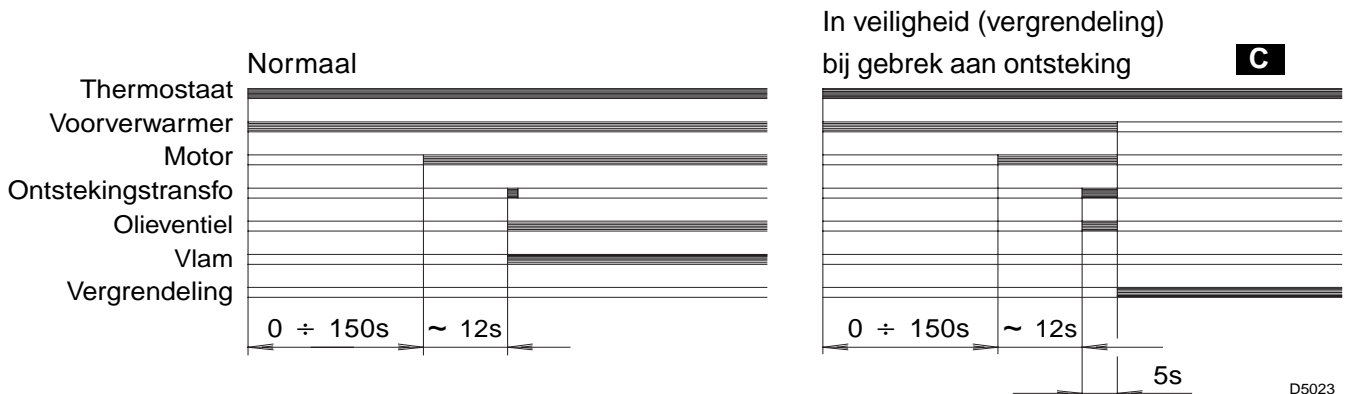
- Om de luchtklep te regelen, de moer (8) losdraaien en de schroef (7) manipuleren.
- Bij stilstand van de brander, sluit de luchtklep zich automatisch **tot een onderdruk in de schouw van max. 0,5 mbar.**

#### 4.7 VOORVERWARMING BRANDSTOF

Om een regelmatige ontsteking en werking te verzekeren, ook bij lage temperaturen, is een olievoorverwarmer voorzien in de branderkop. De voorverwarmer treedt in werking bij sluiting van de thermostaten. De branderstart wordt bepaald door een thermostaat in de verstuurlijn. Met behulp van deze thermostaat treedt de brander in werking zodra de brandstof de optimale temperatuur bereikt heeft.

De voorverwarmer blijft in werking zolang de brander werkt en gaat uit bij de branderstop.

#### 4.8 STARTPROGRAMMA



- C** Aangeduid door de LED (controlelamp) op de bedienings- en controledoos (3, fig. 1, blz. 1).

### 5. ONDERHOUD

De brander moet regelmatig door vaklui worden onderhouden **en in overeenstemming met de plaatselijke wetten en normen.**

Onderhoud is noodzakelijk om een goede werking van de brander te verzekeren, om uitermate hoog brandstofverbruik en dus hoge milieubelastende emissies te vermijden.

**Alvorens de brander te reinigen of te controleren, sluit de elektrische voeding af door op de hoofdschakelaar te drukken.**

#### BELANGRIJKSTE ONDERHOUDSTAKEN:

- Controleer of de aanzuig- en/of terugloopleiding niet verstopt of in slechte staat zijn.
- Reinig de filter op de aanzuigleiding (van brandstof) en de filter van de pomp.
- Reinig de fotoweerstand (7, fig. 1, blz. 1).
- Kijk na of het brandstofverbruik normaal is.
- Vervang de verstuurder, (zie fig. 11, blz. 6) en controleer of de elektroden goed geplaatst zijn (fig. 13, blz. 7).
- Reinig de branderkop de vlamhaker en de verstuurlijn.
- Laat de brander gedurende een 10-tal minuten op vollast draaien waarbij alle in deze aanwijzingen opgegeven parameters gecontroleerd worden.

#### Voer daarna een brandstofanalyse uit en controleer:

- Temperatuur verbrandingsgassen in de schouw;
- Gehalte CO<sub>2</sub>;
- Gehalte CO (ppm);
- Dichtheidsgraad van de verbrandingsgassen volgens de Bacharach-schaal.

## 6. DEFECTEN / OPLOSSINGEN

Hieronder vindt u een lijst met mogelijke defecten en oplossingen. Alle problemen geven aanleiding tot een abnormale werking van de brander.

In de meeste gevallen gaat bij een probleem het lampje branden van de manuele herbewapeningsknop van de controle- en bedieningsdoos (3, fig. 1, blz. 1).

Als dat lampje brandt, kan de brander opnieuw worden opgestart door een eenvoudige druk op de knop. Is er een normale ontsteking dan kan deze onverwachte branderstop toegeschreven worden aan een occasioneel probleem.

Indien de brander daarentegen opnieuw in veiligheid gaat (vergrendelt), gelieve de hieronder opgenomen tabel te raadplegen.

| DEFECTEN                                                                                                                                       | MOGELIJKE OORZAKEN                                      | OPLOSSINGEN                                                                      |
|------------------------------------------------------------------------------------------------------------------------------------------------|---------------------------------------------------------|----------------------------------------------------------------------------------|
| <b>De brander ontsteekt niet bij de sluiting van de limietthermostaat.</b>                                                                     | Geen elektrische voeding (Geen stroom).                 | Check de spanning aan het klemmenbord L1 - N van de 7-polige mannelijke stekker. |
|                                                                                                                                                |                                                         | Check de zekeringen.                                                             |
|                                                                                                                                                |                                                         | Controleer of de veiligheidsthermostaat niet vergrendeld is.                     |
|                                                                                                                                                | De fotocel wordt door een externe lichtbron belicht.    | De externe lichtbron verwijderen/uitschakelen.                                   |
|                                                                                                                                                | Voorverwarmer of thermostaat buiten gebruik.            | Vervangen.                                                                       |
|                                                                                                                                                | De aansluitingen van de controledoos zijn niet correct. | Check alle aansluitingen.                                                        |
| <b>De brander doorloopt de fases van voorventilatie en ontsteking normaal maar gaat in veiligheid (vergrendelt) na <math>\pm 5</math> sec.</b> | De fotocel is vuil.                                     | Reinigen                                                                         |
|                                                                                                                                                | De fotocel is beschadigd.                               | Vervangen.                                                                       |
|                                                                                                                                                | Afhaken van de vlam.                                    | Druk en debiet van de brandstof checken.                                         |
|                                                                                                                                                |                                                         | Luchtdebiet checken.                                                             |
|                                                                                                                                                |                                                         | Verstuiver vervangen.                                                            |
|                                                                                                                                                |                                                         | Bobijn van het electromagneetventiel checken.                                    |
| <b>De brander start maar met een vertraagde ontsteking.</b>                                                                                    | Ontstekingselectroden slecht afgesteld.                 | Afstellen zoals opgegeven in de technische documentatie.                         |
|                                                                                                                                                | Te sterk luchtdebiet.                                   | Afstellen zoals opgegeven in de technische documentatie.                         |
|                                                                                                                                                | Verstuiver vuil of beschadigd.                          | Vervangen.                                                                       |

### WAARSCHUWING

De fabrikant is niet verantwoordelijk in geval van onconform gebruik, slechte afstelling en niet naleving van de aanwijzingen vervat in dit document.

## ΠΕΡΙΕΧΟΜΕΝΑ

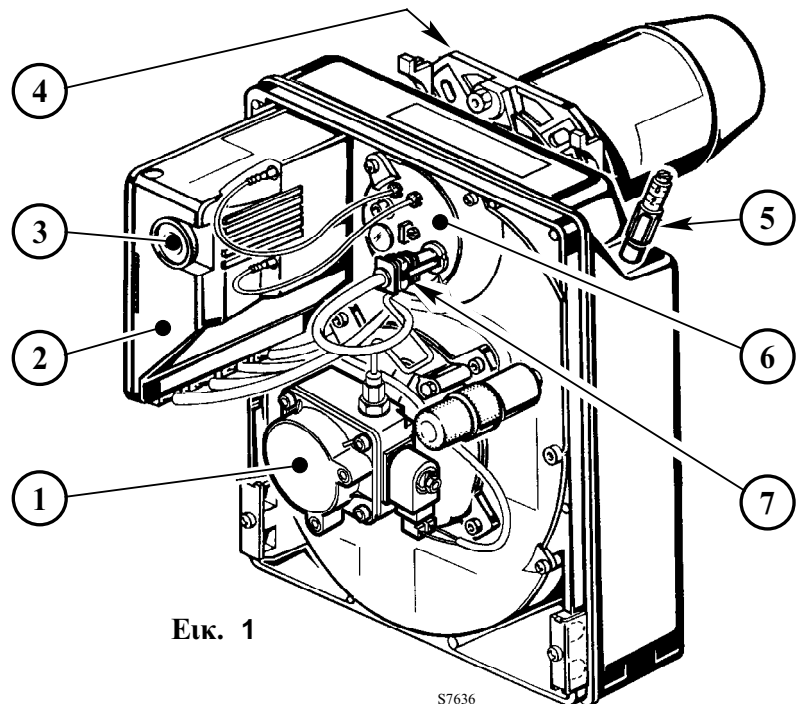
|                                            |          |                                           |          |
|--------------------------------------------|----------|-------------------------------------------|----------|
| <b>1. ΠΕΡΙΓΡΑΦΗ ΤΟΥ ΚΑΥΣΤΗΡΑ</b> . . . . . | <b>1</b> | <b>4. ΛΕΙΤΟΥΡΓΙΑ</b> . . . . .            | <b>6</b> |
| 1.1 Εξαρτήματα . . . . .                   | 1        | 4.1 Ρύθμιση καύσης . . . . .              | 6        |
| <b>2. ΤΕΧΝΙΚΑ ΧΑΡΑΚΤΗΡΙΣΤΙΚΑ</b> . . . . . | <b>2</b> | 4.2 Προτεινόμενα μπεκ . . . . .           | 6        |
| 2.1 Τεχνικά χαρακτηριστικά . . . . .       | 2        | 4.3 Ρύθμιση ηλεκτροδίων . . . . .         | 7        |
| 2.2 Διαστάσεις . . . . .                   | 2        | 4.4 Πίεση αντλίας . . . . .               | 7        |
| 2.3 Πεδία λειτουργίας . . . . .            | 2        | 4.5 Ρύθμιση κεφαλής . . . . .             | 8        |
| <b>3. ΕΓΚΑΤΑΣΤΑΣΗ</b> . . . . .            | <b>3</b> | 4.6 Ρύθμιση τάμπερ αέρος . . . . .        | 8        |
| 3.1 Στερέωση στο λέβητα . . . . .          | 3        | 4.7 Θέρμανση καυσίμου . . . . .           | 8        |
| 3.2 Τροφοδότηση καυσίμου . . . . .         | 3        | 4.8 Κύκλος έναυσης του καυστήρα . . . . . | 8        |
| 3.3 Τροφοδότηση καυσίμου . . . . .         | 4        | <b>5. ΣΥΝΤΗΡΗΣΗ</b> . . . . .             | <b>8</b> |
| 3.4 Ηλεκτρική συνδεσμολογία . . . . .      | 5        | <b>6. ΠΡΟΒΛΗΜΑΤΑ / ΛΥΣΕΙΣ</b> . . . . .   | <b>9</b> |

## 1. ΠΕΡΙΓΡΑΦΗ ΤΟΥ ΚΑΥΣΤΗΡΑ

Μονοβάθμιος καυστήρας πετρελαίου.

- CE Reg. N.: **0036 0341/03** βάσει 92/42/ΕΟΚ.
- Καυστήρας με βαθμό προστασίας IP X0D (IP 40) βάσει EN 60529.
- Καυστήρας με σήμανση CE βάσει των Οδηγιών ΕΟΚ: EMC 89/336/ΕΟΚ Χαμηλής Τάσης 73/23 ΕΟΚ, Μηχανημάτων 98/37/ΕΟΚ και απόδοσης 92/42/ΕΟΚ.

- 1 – Αντλία καυσίμου
- 2 – Σύστημα χειρισμού και ελέγχου (ηλεκτρονικό)
- 3 – Μπουτόν ξεμπλοκαρίσματος με σήμανση εμπλοκής
- 4 – Φλάντζα με θερμομονωτικό παρέμβυσμα
- 5 – Ρυθμιστής τάμπερ αέρος
- 6 – Βάση μπεκ
- 7 – Φωτοαντίσταση



Εικ. 1

S7636

### 1.1 ΕΞΑΡΤΗΜΑΤΑ

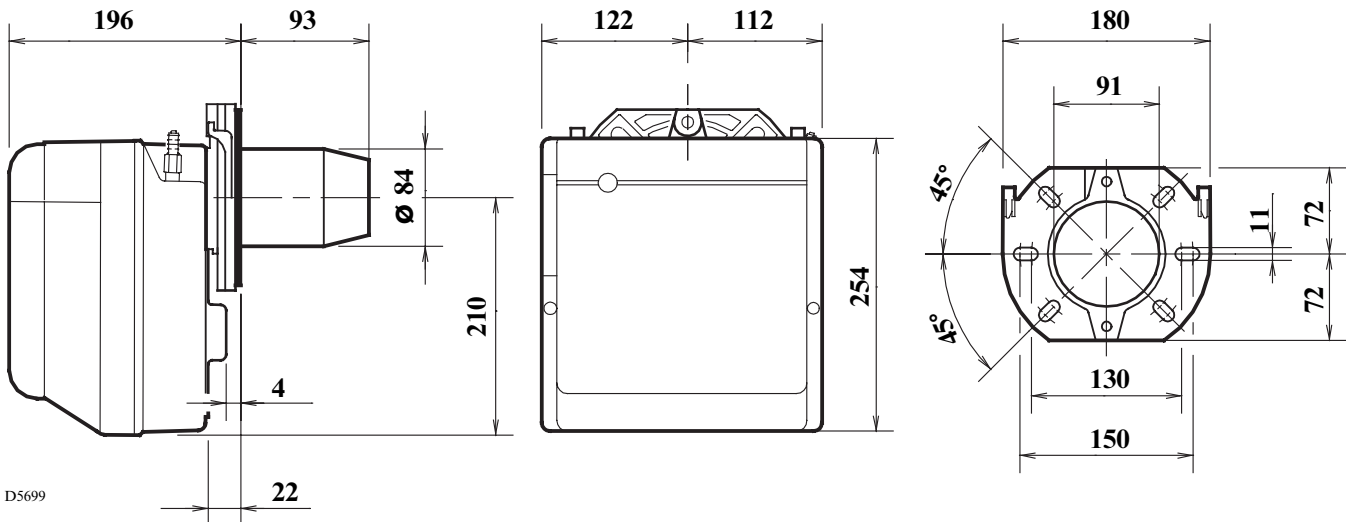
- Φλάντζα με θερμομονωτικό παρέμβυσμα . . . . . 1
- Βίδες και παξιμάδια για τη φλάντζα στερέωσης στο λέβητα . . . . . 4
- Βίδες και παξιμάδια για τη φλάντζα . . . . . 1
- Εύκαμπτοι σωλήνες με μαστούς . . . . . 2
- 7-πολικό βύσμα . . . . . 1

## 2. ΤΕΧΝΙΚΑ ΧΑΡΑΚΤΗΡΙΣΤΙΚΑ

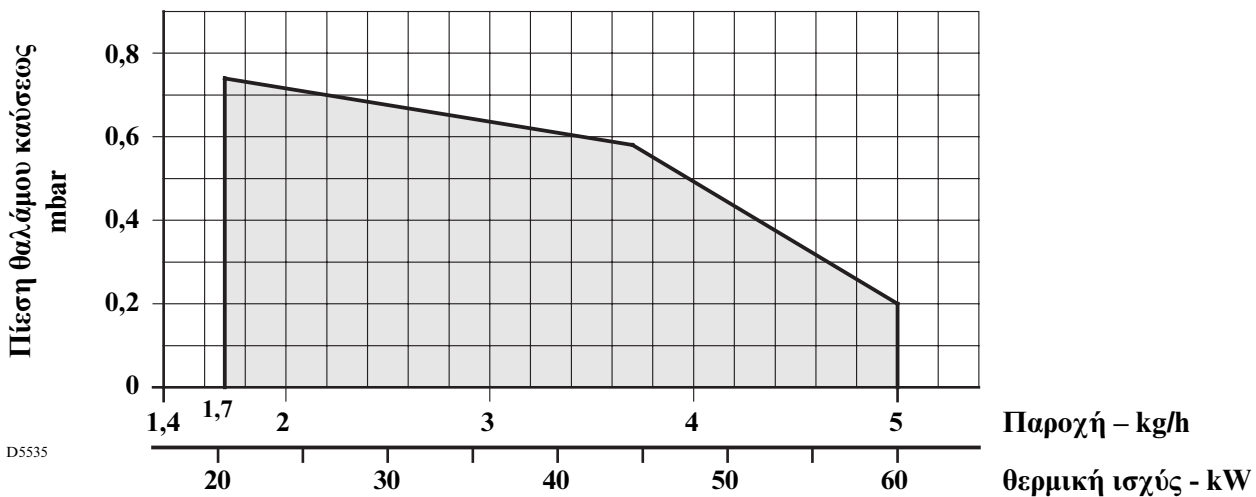
### 2.1 ΤΕΧΝΙΚΑ ΧΑΡΑΚΤΗΡΙΣΤΙΚΑ

| ΤΥΠΟΣ                       | 364T1                                                              |
|-----------------------------|--------------------------------------------------------------------|
| Θερμική ισχύς – παροχή      | 1,7 – 5 kg/h – 20 – 60 kW                                          |
| Καύσιμο                     | Πετρέλαιο diesel, μέγιστου ιξώδους 6 mm <sup>2</sup> /s στους 20°C |
| Ηλεκτρική παροχή            | Μονοφασική, ~50Hz 230 V ± 10%                                      |
| Κινητήρας                   | 0,85 A – 2750 σ.α.λ. – 289 rad/s                                   |
| Πυκνωτής                    | 4μF                                                                |
| Μετασχηματιστής έναυσης     | Δευτερεύον 8 kV – 16 mA                                            |
| Αντλία                      | Πίεση: 8 – 15 bar                                                  |
| Απορροφώμενη ηλεκτρική ισχύ | 0,29 kW                                                            |

### 2.2 ΔΙΑΣΤΑΣΕΙΣ



### 2.3 ΠΕΔΙΟ ΛΕΙΤΟΥΡΓΙΑΣ (βάσει EN 267)



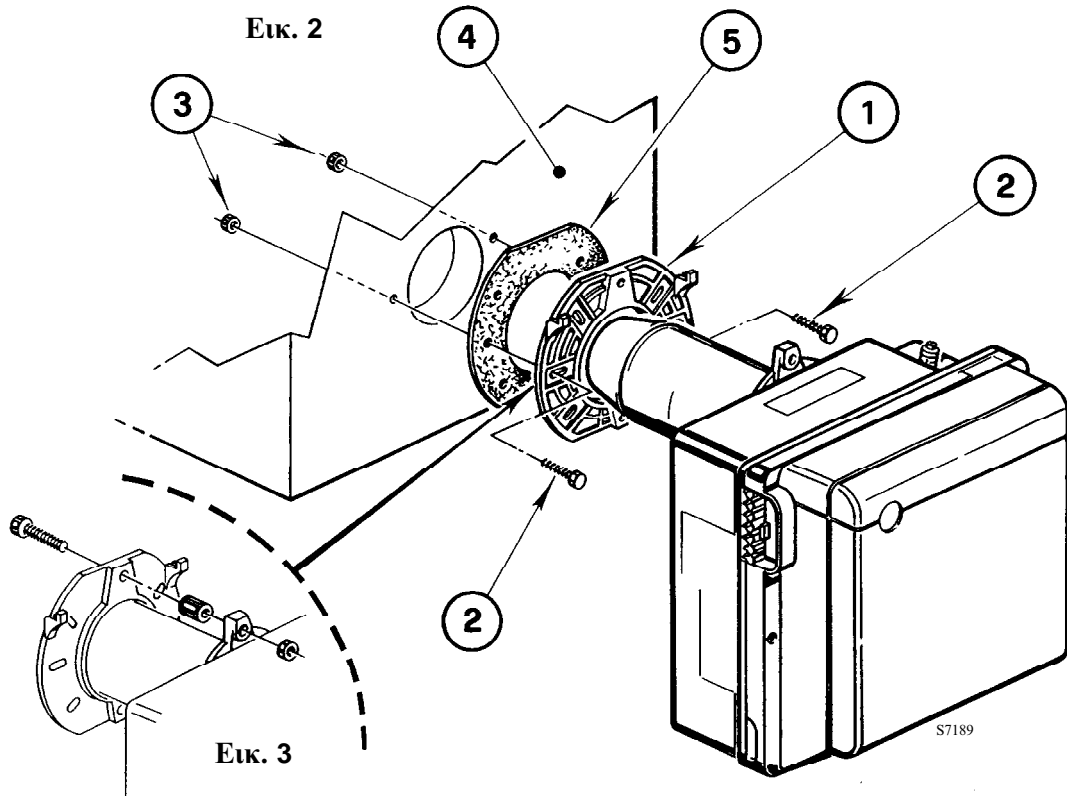


### 3. ΕΓΚΑΤΑΣΤΑΣΗ

Η ΕΓΚΑΤΑΣΤΑΣΗ ΤΟΥ ΚΑΥΣΤΗΡΑ ΠΡΕΠΕΙ ΝΑ ΓΙΝΕΙ ΣΥΜΦΩΝΑ ΜΕ ΤΟΥΣ ΙΣΧΥΟΝΤΕΣ ΤΟΠΙΚΟΥΣ ΚΑΝΟΝΙΣΜΟΥΣ.

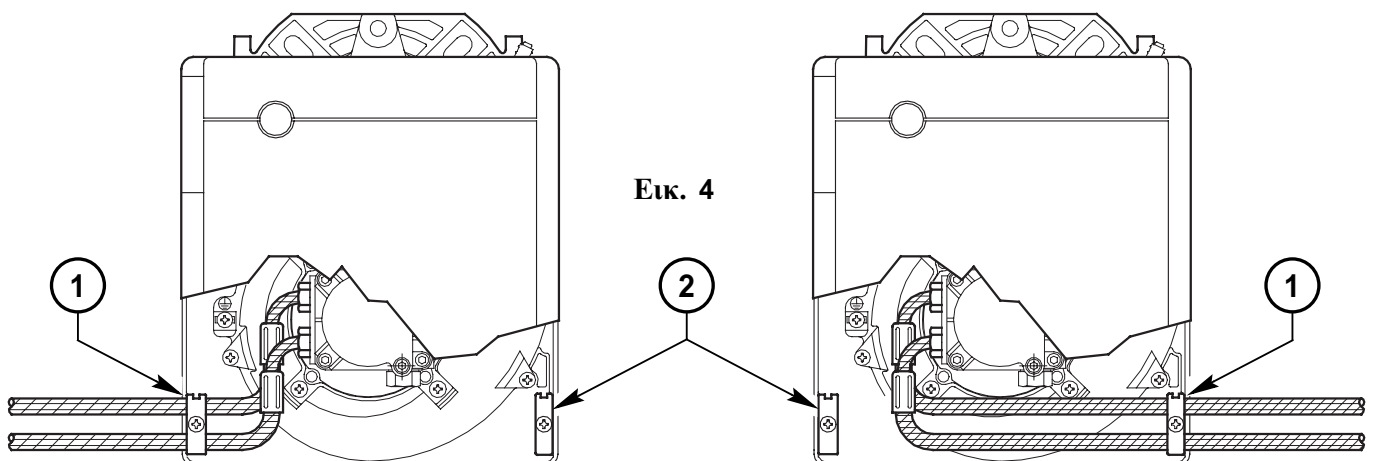
#### 3.1 ΣΤΕΡΕΩΣΗ ΣΤΟ ΛΕΒΗΤΑ

- Τοποθετήστε στη φλάντζα (1) τη βίδα και τα δύο παξιμάδια (βλέπε εικ. 3).
- Εν ανάγκη, μεγαλώστε τις τρύπες του θερμομονωτικού παρεμβύσματος (5).
- Στερεώστε στην πόρτα του λέβητα (4) τη φλάντζα (1) με τις βίδες (2) και (εν ανάγκη) τα παξιμάδια (3) παρεμβάλλοντας το θερμομονωτικό παρέμβυσμα (5), (βλέπε εικ. 2).



#### 3.2 ΤΡΟΦΟΔΟΤΗΣΗ ΤΟΥ ΚΑΥΣΙΜΟΥ

Ο καυστήρας έχει κατασκευαστεί για να δέχεται τους σωλήνες πετρελαίου και από τις δύο πλευρές. Ανάλογα με το αν η έξοδος των σωλήνων βρίσκεται δεξιά ή αριστερά του καυστήρα, πρέπει να αντιστραφούν τόσο η πλάκα στερέωσης (1) όσο και το έλασμα κλεισίματος (2) (βλέπε εικ. 4).



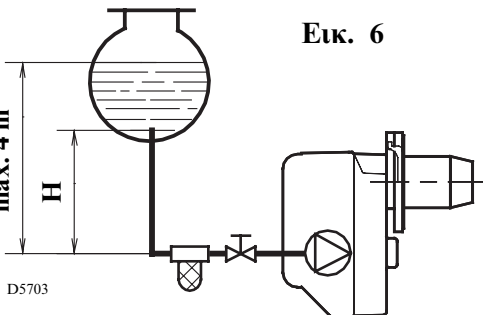
D4074

### 3.3 ΤΡΟΦΟΔΟΤΗΣΗ ΚΑΥΣΙΜΟΥ

#### ΠΡΟΣΟΧΗ:

- Η αντλία είναι κατασκευασμένη για δισωλήνια τροφοδοσία. Για μονοσωλήνια τροφοδότηση, είναι αναγκαίο να ξεβιδώσετε την τάπα επιστροφής (2), να βγάλετε τη βίδα by-pass (3) και στη συνέχεια να βιδώσετε πάλι την τάπα (2), (βλέπε εικ. 5).
- Πριν εκκινήσετε τον καυστήρα, βεβαιωθείτε ότι ο σωλήνας επιστροφής του καυσίμου δεν είναι βουλωμένος αλλιώς μπορεί να καταστρέψετε την τσιμούχα της αντλίας.

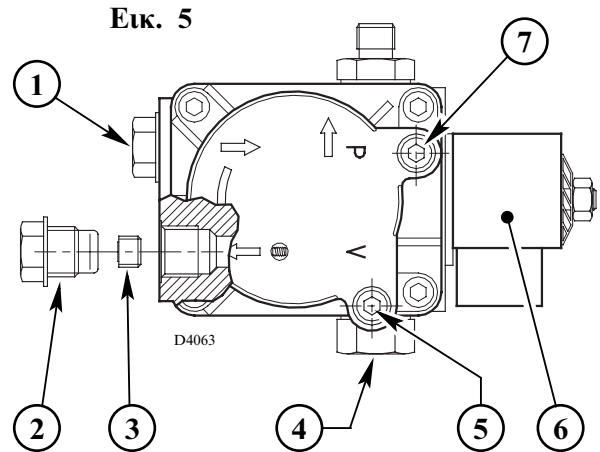
#### ΕΓΚΑΤΑΣΤΑΣΗ ΑΠΑΓΟΡΕΥΜΕΝΗ ΣΤΗ ΓΕΡΜΑΝΙΑ



Εικ. 6

| H μέτρα | L μέτρα  |           |
|---------|----------|-----------|
|         | ∅ i 8 mm | ∅ i 10 mm |
| 0,5     | 10       | 20        |
| 1       | 20       | 40        |
| 1,5     | 40       | 80        |
| 2       | 60       | 100       |

- 1 - Αναρρόφηση
- 2 - Επιστροφή
- 3 - Βίδα by-pass
- 4 - Ρυθμιστής πίεσης
- 5 - Σύνδεση κενόμετρου
- 6 - Βαλβίδα
- 7 - Σύνδεση μανόμετρου



Εικ. 5

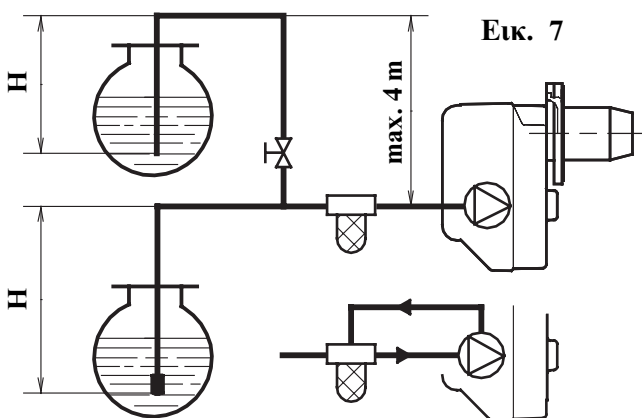
#### ΓΕΜΙΣΜΑ ΑΝΤΛΙΑΣ:

Στην εγκατάσταση της εικ. 6, αρκεί να λασκάρετε τη σύνδεση του κενόμετρου (6, εικ. 5) και να περιμένετε έως ότου τρέξει καύσιμο.

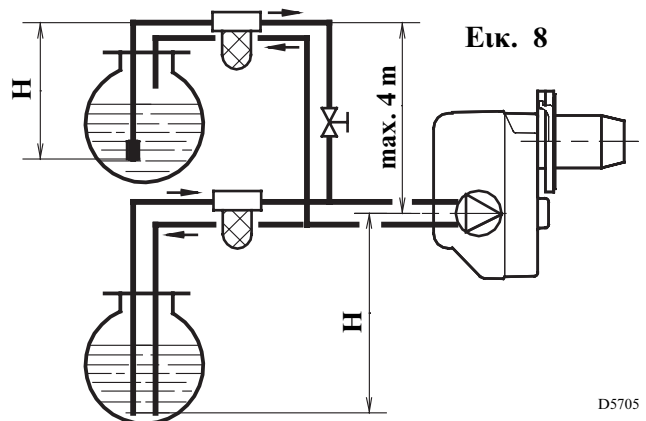
Στις εγκαταστάσεις της εικ. 7 και 8, εκκινήστε τον καυστήρα και περιμένετε την έναυση. Σε περίπτωση που παρουσιαστεί εμπλοκή πριν την άφιξη του καυσίμου, περιμένετε τουλάχιστον 20 δευτερόλεπτα για να επαναλάβετε την ενέργεια. Η μέγιστη αρνητική αντίθλιψη δεν πρέπει να υπερβαίνει τα 0,4 bar (30 cm Hg). Πέρα από αυτή την τιμή, παρουσιάζεται έκλυση αερίων του πετρελαίου. Συνιστάται οι σωληνώσεις να είναι τέλεια στεγανές.

Στις εγκαταστάσεις με αρνητική αντίθλιψη (εικ. 8) συνιστάται η άφιξη του σωλήνα επιστροφής να είναι στο ίδιο ύψος με το σωλήνα αναρρόφησης. Στην περίπτωση αυτή δεν είναι αναγκαία η βαλβίδα αντεπιστροφής. Αν αντίθετα ο σωλήνας επιστροφής καταλήγει ψηλότερα από τη στάθμη του καυσίμου, η βαλβίδα αντεπιστροφής είναι αναγκαία. Η λύση αυτή είναι λιγότερο ασφαλής από την προηγούμενη, λόγω πιθανής διαρροής της βαλβίδας.

| H μέτρα | L μέτρα  |           |
|---------|----------|-----------|
|         | ∅ i 8 mm | ∅ i 10 mm |
| 0       | 35       | 100       |
| 0,5     | 30       | 100       |
| 1       | 25       | 100       |
| 1,5     | 20       | 90        |
| 2       | 15       | 70        |
| 3       | 8        | 30        |
| 3,5     | 6        | 20        |



Εικ. 7



Εικ. 8

D5705

Είναι αναγκαία η εγκατάσταση φίλτρου στη γραμμή τροφοδοσίας του καυσίμου.

H = ύψος αναρρόφησης      L = μέγιστο σωλήνα αναρρόφησης      ∅ i = εσωτερική διάμετρος σωληνώσεων.

### 3.4 ΗΛΕΚΤΡΙΚΗ ΣΥΝΔΕΣΜΟΛΟΓΙΑ

#### ΠΡΟΣΟΧΗ

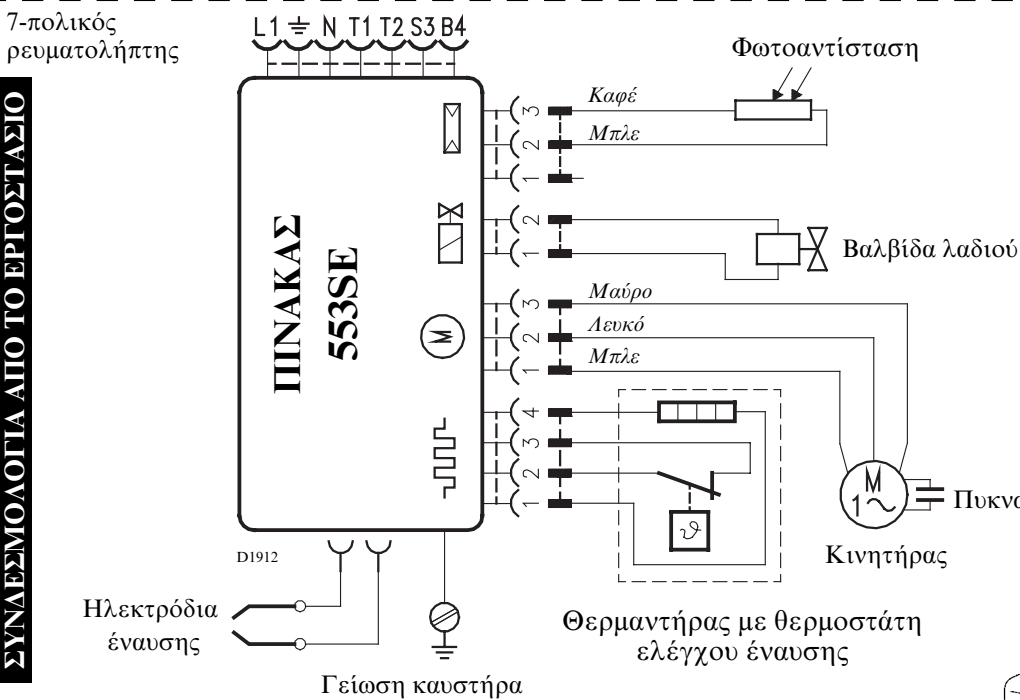
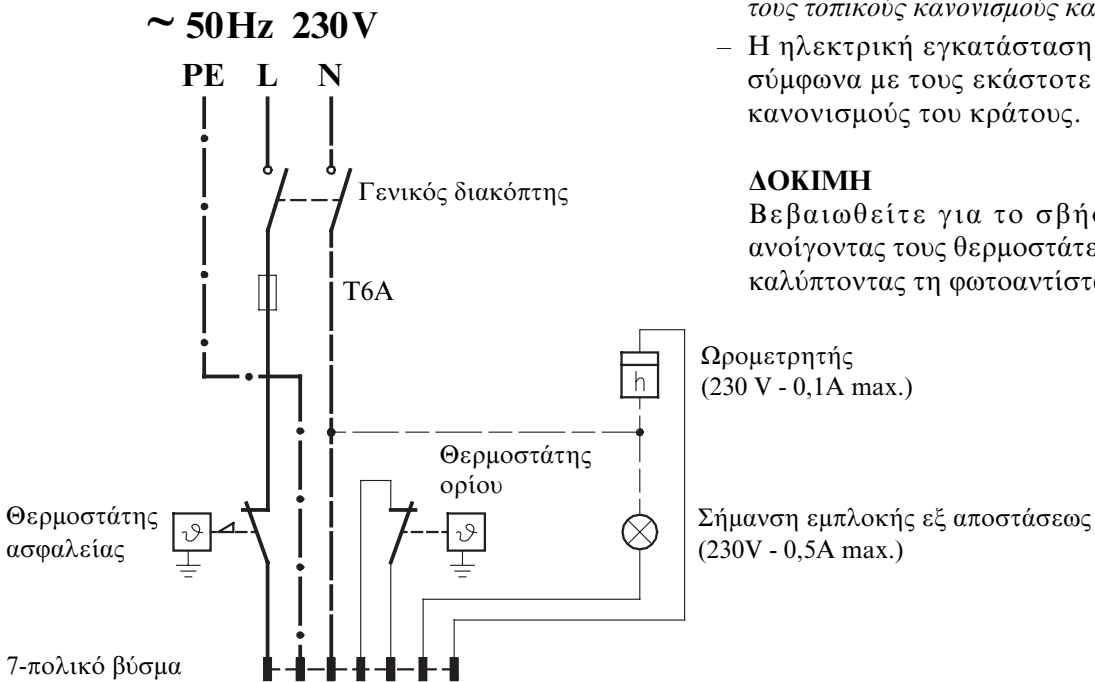
ΜΗΝ ΑΛΛΑΖΕΤΕ ΤΗ ΦΑΣΗ ΜΕ ΤΟ ΟΥΔΕΤΕΡΟ

#### ΣΗΜΕΙΩΣΕΙΣ:

- Διατομή αγωγών 1 mm<sup>2</sup>.  
(Εκτός και αν υπάρχουν διαφορετικές οδηγίες από τους τοπικούς κανονισμούς και τη νομοθεσία).
- Η ηλεκτρική εγκατάσταση πρέπει να γίνει σύμφωνα με τους εκάστοτε ισχύοντες κανονισμούς του κράτους.

#### ΔΟΚΙΜΗ

Βεβαιωθείτε για το σβήσιμο του καυστήρα ανοίγοντας τους θερμοστάτες και για την εμπλοκή καλύπτοντας τη φωτοαντίσταση.

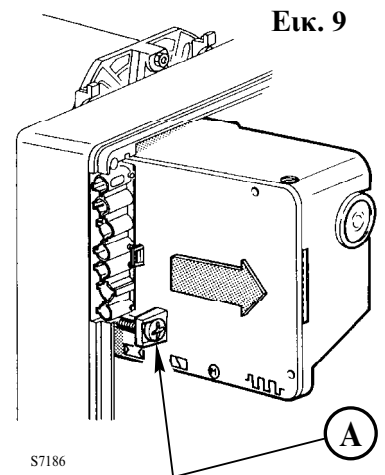


ΣΥΝΔΕΣΜΟΛΟΓΙΑ ΑΠΟ ΤΟ ΕΡΓΟΣΤΑΣΙΟ

#### ΠΙΝΑΚΑΣ

Για να βγάλετε τον πίνακα από τον καυστήρα, λασκάρετε τη βίδα (A, εικ. 9) και τραβήξτε προς την κατεύθυνση του βέλους, αφού αποσυνδέσετε τα εξαρτήματα, το 7-πολικό βύσμα και το καλώδιο γείωσης.

Σε περίπτωση τοποθέτησης του πίνακα, βιδώστε πάλι τη βίδα (A) με ροπή σύσφιξης 1 - 1,2 Nm.



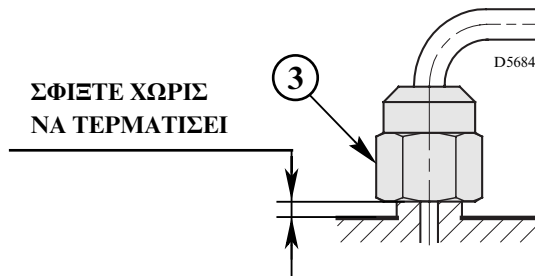


## **B** Εικ. 11

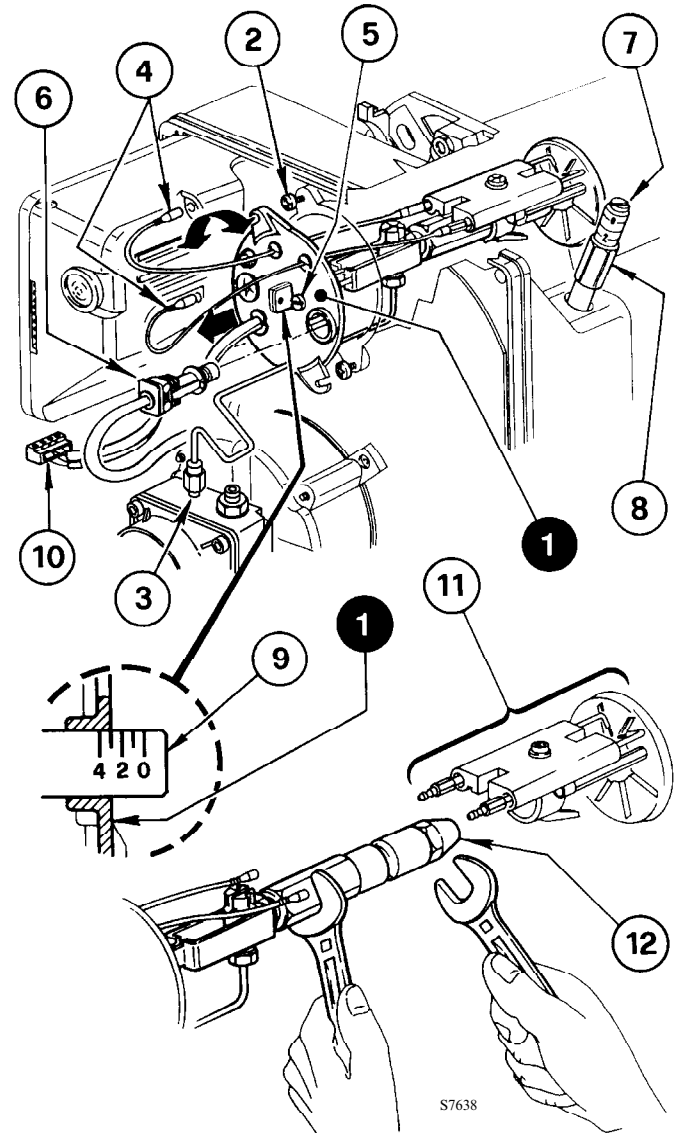
- Βγάλτε τη βάση του μπεκ (1) αφού λασκάρετε τις βίδες (2), ξεβιδώνοντας το παξιμάδι (3) και βγάλτε τα καλώδια (4) από τον πίνακα, τη φωτοαντίσταση (6) και τη φίσα (10).
- Βγάλτε τα καλώδια (4) από τα ηλεκτρόδια, βγάλτε από τη βάση του μπεκ (1) το στήριγμα έλικας (11) αφού λασκάρετε τη βίδα (3, εικ. 12).
- Βιδώστε το μπεκ (12) σωστά, σφίγγοντας όπως στην εικόνα.

### **ΠΡΟΣΟΧΗ**

Για την τοποθέτηση της βάσης του μπεκ, βιδώστε το παξιμάδι (3) όπως στην εικόνα που ακολουθεί.



## **B** Εικ. 11



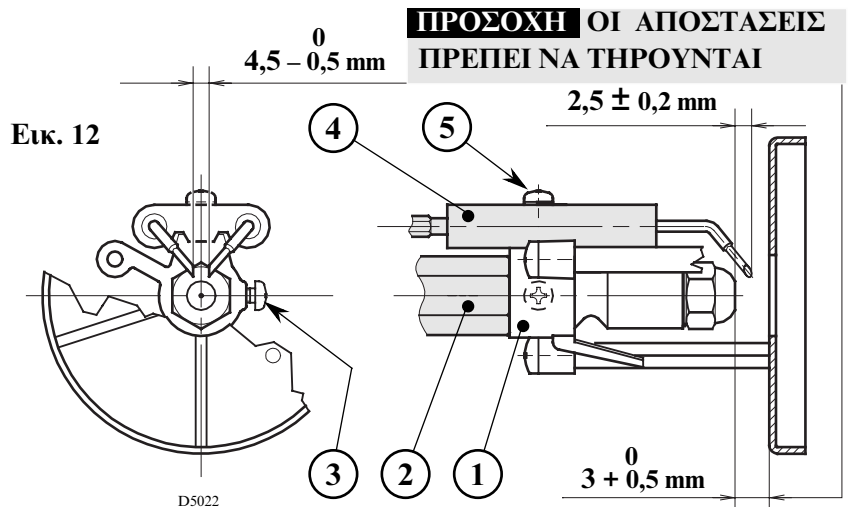
## 4.3 ΡΥΘΜΙΣΗ ΗΛΕΚΤΡΟΔΙΩΝ (βλέπε εικ. 12)

### **ΠΡΟΣΟΧΗ**

Στηρίξτε το στήριγμα έλικας (1) στη βάση του μπεκ (2) και μπλοκάρτε με τη βίδα (3).

Για ενδεχόμενες ρυθμίσεις των ηλεκτροδίων (4) λασκάρτε τη βίδα (5).

Για πρόσβαση στα ηλεκτρόδια, ακολουθήστε τις οδηγίες στο κεφάλαιο "4.2 ΠΡΟΤΕΙΝΟΜΕΝΑ ΜΠΕΚ" (σελ. 6).



## 4.4 ΠΙΕΣΗ ΑΝΤΛΙΑΣ

Ρυθμίζεται από το εργοστάσιο στα 12 bar.

Για τη ρύθμιση χρησιμοποιήστε τη βίδα (4, εικ. 5, σελ. 4).

#### 4.5 ΡΥΘΜΙΣΗ ΚΕΦΑΛΗΣ (βλέπε εικ. 11, σελ. 7)

Εξαρτάται από την παροχή του καυστήρα και επιτυγχάνεται γυρνώντας δεξιόστροφα ή αριστερόστροφα τη βίδα ρύθμισης (5) έως ότου η εγκοπή στο στήριγμα ρύθμισης (9) συμπέσει με την εξωτερική επιφάνεια της βάσης του μπεκ (1).

► Στο σχέδιο, η κεφαλή είναι ρυθμισμένη για παροχή 0,85 GPH στα 12 bar.

Η εγκοπή 3 του στηρίγματος ρύθμισης (9), συμπίπτει με την εξωτερική επιφάνεια της βάσης του μπεκ (1) όπως φαίνεται στον πίνακα.

#### 4.6 ΡΥΘΜΙΣΗ ΤΑΜΠΕΡ ΑΕΡΟΣ (βλέπε εικ. 11, σελ. 7)

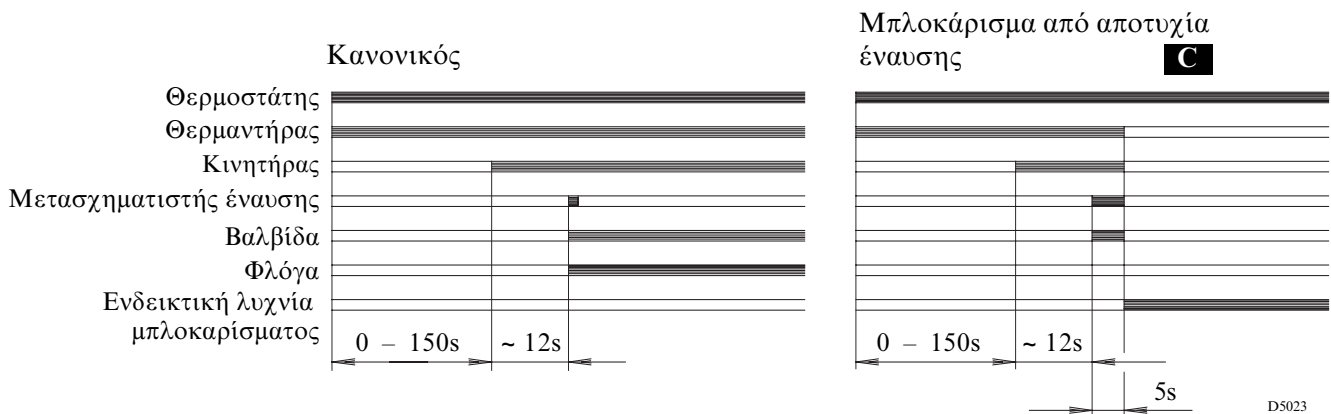
► Για τη ρύθμιση, γυρίστε τη βίδα (7) αφού λασκάρετε το παξιμάδι (8).

► Με το σβήσιμο του καυστήρα, το τάμπερ αέρος κλείνει αυτόματα, έως τη μέγιστη υποπίεση 0,5 bar στην καμινάδα.

#### 4.7 ΘΕΡΜΑΝΣΗ ΚΑΥΣΙΜΟΥ

Για να εξασφαλίζεται η ομαλή ανάφλεξη και η λειτουργία σε χαμηλές θερμοκρασίες, ο καυστήρας διαθέτει θερμαντήρα πετρελαίου στην κεφαλή καύσης. Ο θερμαντήρας ενεργοποιείται με το κλείσιμο των θερμοστατών. Η έναυση του καυστήρα ελέγχεται από θερμοστάτη στη βάση του μπεκ και επιτρέπεται όταν επιτευχθεί η ιδανική θερμοκρασία ανάφλεξης. Η θέρμανση παραμένει ενεργοποιημένη κατά τη διάρκεια της λειτουργίας και απενεργοποιείται με το σβήσιμο του καυστήρα.

#### 4.8 ΚΥΚΛΟΣ ΕΝΑΥΣΗΣ ΤΟΥ ΚΑΥΣΤΗΡΑ



■ Υποδεικνύεται από την ενδεικτική λυχνία στον πίνακα χειρισμού και ελέγχου (3, εικ. 1, σελ. 1).

### 5. ΣΥΝΤΗΡΗΣΗ

Ο καυστήρας απαιτεί περιοδική συντήρηση, που πρέπει να γίνεται από εξειδικευμένο προσωπικό σύμφωνα με τους τοπικούς κανονισμούς και τη νομοθεσία.

Η συντήρηση είναι απαραίτητη για τη σωστή λειτουργία του καυστήρα, την αποφυγή υπερβολικής κατανάλωσης καυσίμου και κατά συνέπεια τη ρύπανση του περιβάλλοντος.

Πριν από κάθε επέμβαση καθαρισμού ή ελέγχου, διακόψτε την ηλεκτρική τροφοδοσία του καυστήρα από το γενικό διακόπτη της εγκατάστασης.

#### ΟΙ ΒΑΣΙΚΕΣ ΕΠΕΜΒΑΣΕΙΣ ΕΙΝΑΙ ΟΙ ΑΚΟΛΟΥΘΕΣ:

- Ελέγξτε αν οι σωλήνες τροφοδοσίας και επιστροφής καυσίμου έχουν βουλώσει ή παρουσιάζουν φθορές.
- Καθαρίστε το φίλτρο της γραμμής αναρρόφησης καυσίμου και το φίλτρο της αντλίας.
- Καθαρίστε τη φωτοαντίσταση (7, εικ. 1, σελ. 1).
- Ελέγξτε την κατανάλωση καυσίμου.
- Αλλάξτε το μπεκ (βλέπε εικ. 10, σελ. 6) και ελέγξτε τη σωστή τοποθέτηση των ηλεκτροδίων (εικ. 12, σελ. 7).
- Καθαρίστε την κεφαλή καύσης στη ζώνη εξόδου του καυσίμου, στην έλικα στροβιλισμού.
- Αφήστε τον καυστήρα να λειτουργήσει σε πλήρη ισχύ για δέκα περίπου λεπτά, ρυθμίζοντας σωστά όλα τα εξαρτήματα που αναφέρονται στο εγχειρίδιο.

Στη συνέχεια προχωρήστε στην ανάλυση των καυσαερίων ελέγχοντας:

- Θερμοκρασία καυσαερίων στην καμινάδα
- Ποσοστό συγκέντρωσης CO<sub>2</sub>
- Συγκέντρωση CO (ppm)
- Δείκτη αδιαφάνειας των καυσαερίων βάσει της κλίμακας Bacharach.

## 6. ΠΡΟΒΛΗΜΑΤΑ / ΛΥΣΕΙΣ

Στη συνέχεια παρουσιάζονται ορισμένες αιτίες και οι πιθανές λύσεις μιας σειράς προβλημάτων που μπορούν να παρουσιαστούν και να έχουν ως αποτέλεσμα τη διακοπή ή την ανώμαλη λειτουργία του καυστήρα.

Στην πλειοψηφία των περιπτώσεων, μια ανωμαλία στη λειτουργία, έχει σαν αποτέλεσμα το άναμμα της ενδεικτικής λυχνίας στο πλήκτρο μπλοκαρίσματος του πίνακα χειρισμού και ελέγχου (3, εικ. 1, σελ. 1).

Με το άναμμα αυτού του σήματος, ο καυστήρας μπορεί να λειτουργήσει πάλι μόνον αφού πατηθεί μέχρι τέρμα το πλήκτρο ξεμπλοκαρίσματος. Εάν η έναυση είναι κανονική, η ανωμαλία μπορεί να αποδοθεί σε περιστασιακή και ακίνδυνη αιτία.

Αντίθετα, αν το μπλοκάρισμα παρουσιαστεί πάλι, πρέπει να αναζητήσετε την αιτία της ανωμαλίας σύμφωνα με τις οδηγίες του παρακάτω πίνακα.

| ΑΝΩΜΑΛΙΕΣ                                                                                                    | ΠΙΘΑΝΕΣ ΑΙΤΙΕΣ                                   | ΛΥΣΗ                                                                       |
|--------------------------------------------------------------------------------------------------------------|--------------------------------------------------|----------------------------------------------------------------------------|
| <b>Ο καυστήρας δεν ανάβει με το κλείσιμο του θερμοστάτη ορίου.</b>                                           | Διακοπή ηλεκτρικού ρεύματος.                     | Ελέγξτε την παρουσία τάσης στους ακροδέκτες L1 - N του 7-πολικού βύσματος. |
|                                                                                                              |                                                  | Ελέγξτε την κατάσταση των ασφαλειών.                                       |
|                                                                                                              |                                                  | Βεβαιωθείτε ότι ο θερμοστάτης ασφαλείας δεν έχει μπλοκάρει.                |
|                                                                                                              | Η φωτοαντίσταση ανιχνεύει εξωτερικό φως.         | Απομακρύνετε την πηγή του φωτός.                                           |
|                                                                                                              | Βλάβη θερμοαντήρα ή θερμοστατών ελέγχου έναυσης. | Αντικαταστήστε τους.                                                       |
| <b>Ο καυστήρας εκτελεί κανονικά τον κύκλο εξαερισμού και έναυσης και μπλοκάρει μετά από 5 δευτ. περίπου.</b> | Βρώμικη φωτοαντίσταση.                           | Καθαρίστε την.                                                             |
|                                                                                                              | Βλάβη φωτοαντίστασης.                            | Αντικαταστήστε την.                                                        |
|                                                                                                              | Η φλόγα ξεκολλάει ή δεν σχηματίζεται.            | Ελέγξτε την πίεση και την παροχή καυσίμου.                                 |
|                                                                                                              |                                                  | Ελέγξτε την παροχή αέρα.                                                   |
|                                                                                                              |                                                  | Αλλάξτε μπεκ.                                                              |
| Ελέγξτε το πηνίο της ηλεκτροβαλβίδας.                                                                        |                                                  |                                                                            |
| <b>Εκκίνηση του καυστήρα με καθυστερημένη έναυση.</b>                                                        | Λανθασμένη τοποθέτηση των ηλεκτροδίων έναυσης.   | Ρυθμίστε τα σωστά σύμφωνα με τις οδηγίες.                                  |
|                                                                                                              | Πολύ υψηλή παροχή αέρα.                          | Ρυθμίστε την παροχή σύμφωνα με τις οδηγίες.                                |
|                                                                                                              | Βρώμικο ή φθαρμένο μπεκ.                         | Αντικαταστήστε το.                                                         |

### ΠΡΟΕΙΔΟΠΟΙΗΣΗ

Ο κατασκευαστής δεν φέρει καμία συμβατική ή εξωσυμβατική ευθύνη για βλάβες σε ανθρώπους, ζώα ή αντικείμενα, από σφάλματα στην εγκατάσταση και τη ρύθμιση του καυστήρα, ακατάλληλη, λανθασμένη ή αλόγιστη χρήση, από παράβαση των οδηγιών του εγχειριδίου που συνοδεύει τον καυστήρα και από επέμβαση μη εξουσιοδοτημένου προσωπικού.

