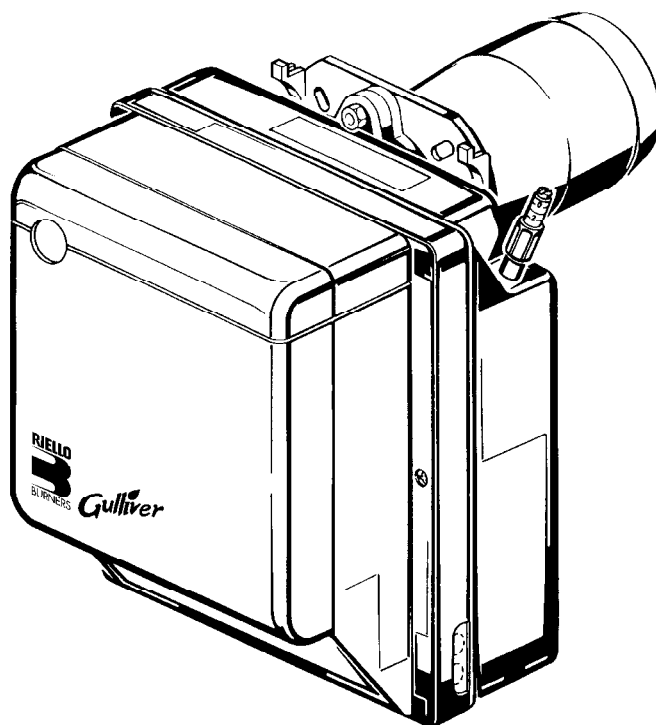


- GB** Oil burner
- DK** Oliebrænder
- S** Oljebrännare
- N** Oljebrenner

One stage operation  
Et-trins funktion  
Enstegsfunktion  
Ett-trinns brenner



*Gulliver*

CODE - KODE - KOD	MODEL - MODELL	TYPE - TYP
3737720	RG2	377 T1

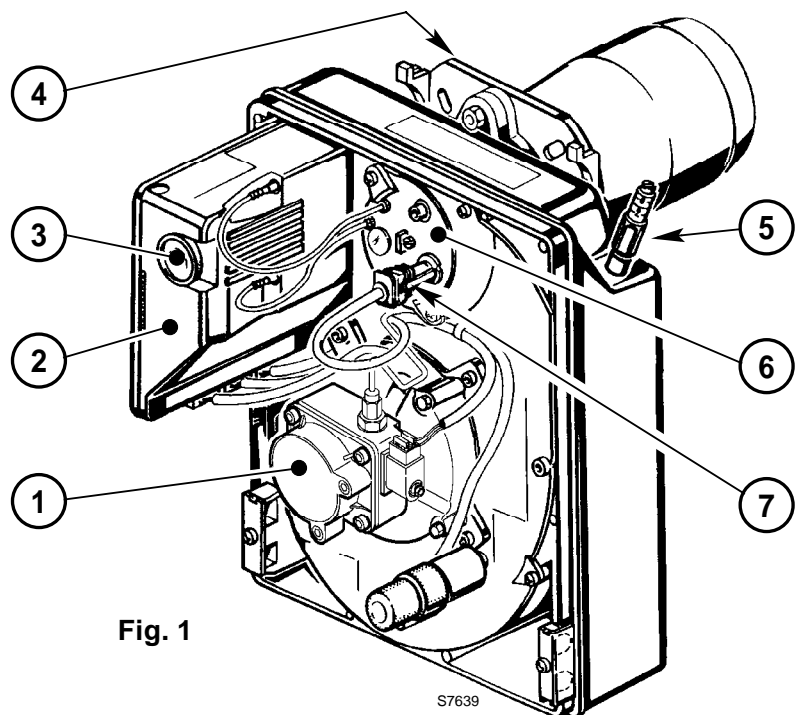
## INNHold

<b>1. BRENNERBESKRIVELSE</b> . . . . .	<b>1</b>	<b>4. START OG INNREGULERING</b> . . . . .	<b>6</b>
1.1 Brenner tilbehør . . . . .	1	4.1 Forbrenningsjustering . . . . .	6
<b>2. TEKNISKE DATA</b> . . . . .	<b>2</b>	4.2 Anbefalte dyser . . . . .	6
2.1 Tekniske data . . . . .	2	4.3 Innstilling av elektrodene . . . . .	7
2.2 Mål og dimensjoner . . . . .	2	4.4 Pumpetrykk . . . . .	7
2.3 Arbeidsområde . . . . .	2	4.5 Innstilling av hodet . . . . .	8
<b>3. INSTALLASJON</b> . . . . .	<b>3</b>	4.6 Innstilling av luftspjeldet . . . . .	8
3.1 Montering på kjele . . . . .	3	4.7 Brennerens startsyklus . . . . .	8
3.2 Oljetilførsel . . . . .	3	<b>5. VEDLIKEHOLD</b> . . . . .	<b>8</b>
3.3 Oljesystem . . . . .	4	<b>6. FEILKILDER OG TIPS</b> . . . . .	<b>9</b>
3.4 Elektrisk tilkobling . . . . .	5		

## 1. BRENNERBESKRIVELSE

Ett-trinns lettoljebrenner.

- 1 – Oljepumpe
- 2 – Fyringsautomat
- 3 – Resetknapp/feillampe
- 4 – Flens med isolerende pakning
- 5 – Luftjusteringshjul
- 6 – Dyseholderen
- 7 – Fotomotstand



- DIN sertifiseringsnr.: **5G060/97** ifølge EN 267.
- Brenneren møter spesifikasjonene om beskyttelse IP 40 ifølge standard EN 60529.
- Brenner med CE merking i samsvar med EU-direktiv: EMC 89/336, Lavspenning 73/23, Maskin 98/37 og Effektivitet 92/42.

### 1.1 BRENNER TILBEHØR

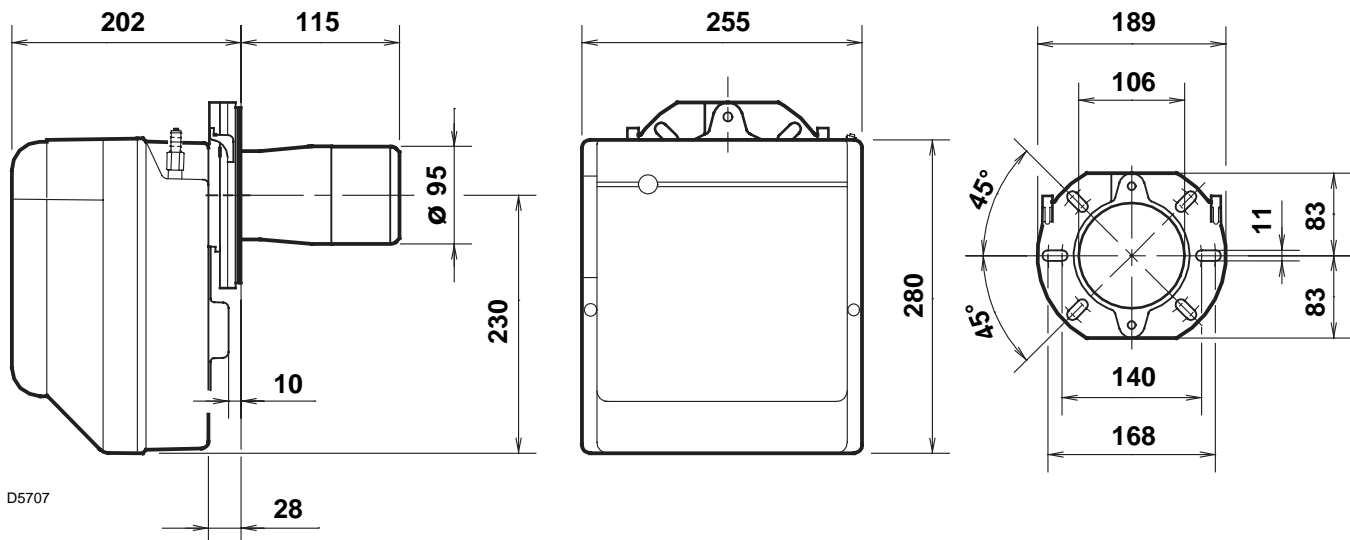
Flens med isolerende pakning . . . . .	1 stk.	Skruer og muttere for festeflens til kjele . . . . .	4 stk.
Skruer og mutter for flens . . . . .	1 stk.	Fleksible oljeslanger og nipler . . . . .	2 stk.
7-polet europlugg . . . . .	1 stk.		

## 2. TEKNISKE DATA

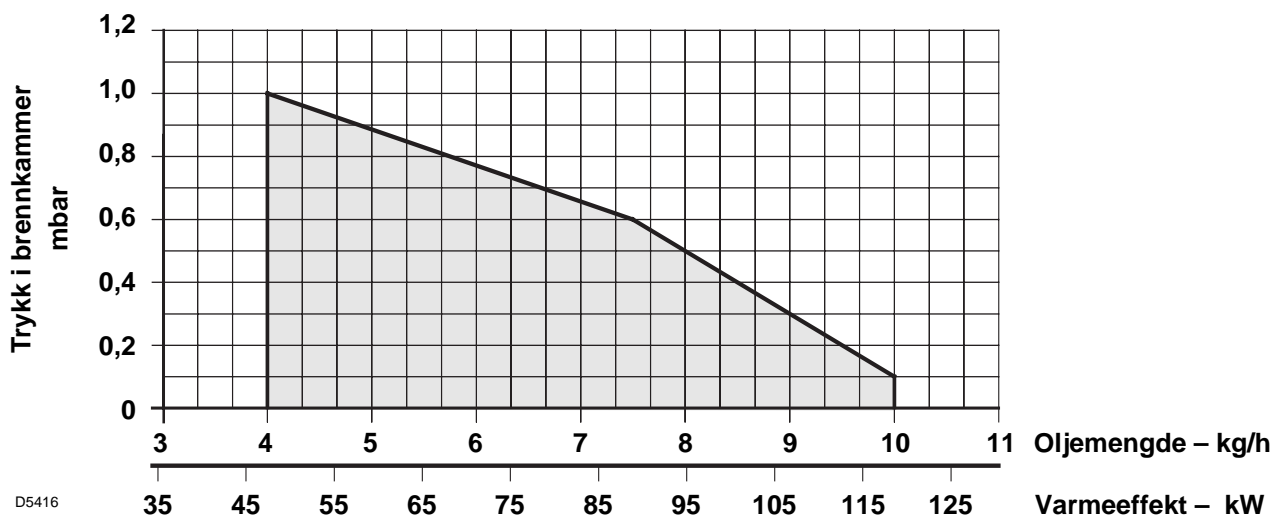
### 2.1 TEKNISKE DATA

<b>TYPE</b>	<b>377T1</b>
Kapasitet - Varmeeffekt	4 – 10 kg/h – 47 – 119 kW
Oljetype	Gassolje, viskositet 4 - 6 mm <sup>2</sup> /s ved 20 °C
Strømforsyning	Enfase, ~50Hz 230V ± 10%
Motor	Forbruk: 0,9 A - 2720 omdr./min. - 285 rad/s
Kondensator	4 µF
Tenntransformator	Sekundær 8 kV – 16 mA
Oljepumpe	Trykkområde: 8 – 15 bar
Strømforbruk	0,18 kW

### 2.2 MÅL OG DIMENSJONER



### 2.3 ARBEIDSOMRÅDE (ifølge EN 267)

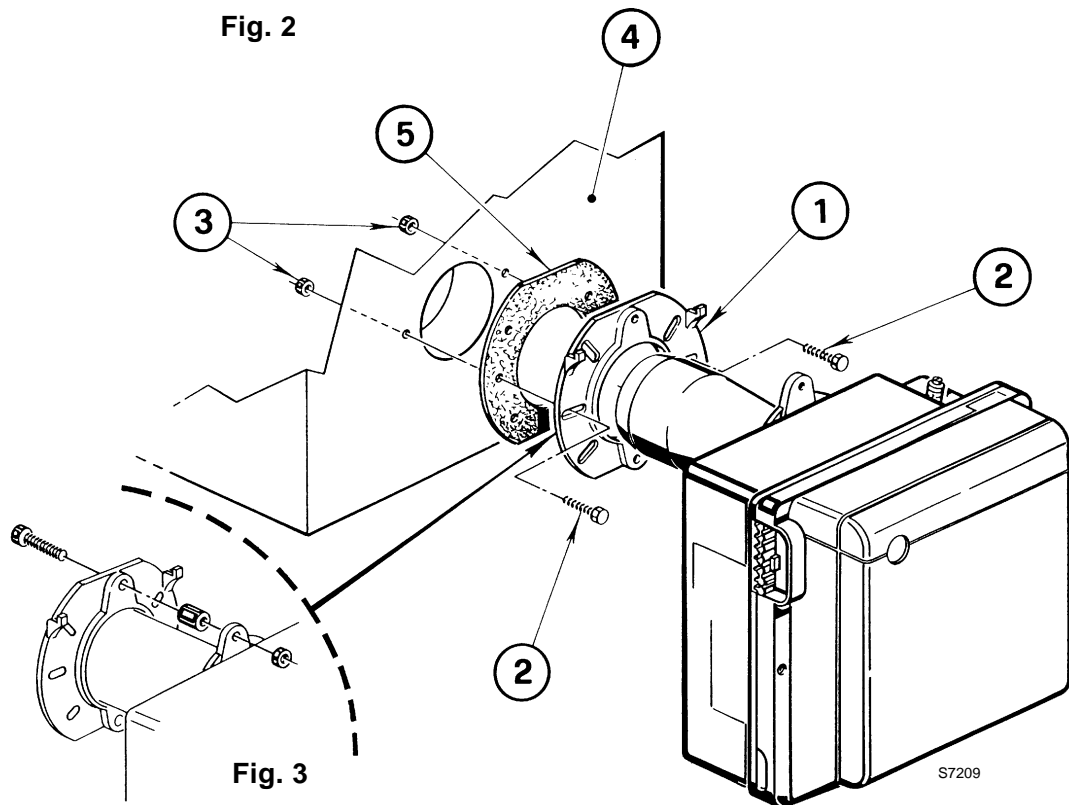


### 3. INSTALLASJON

BRENNEREN MÅ INSTALLERES I OVERENSSTEMMELSE MED LOVER OG LOKALE BESTEMMELSER.

#### 3.1 MONTERING PÅ KJELE

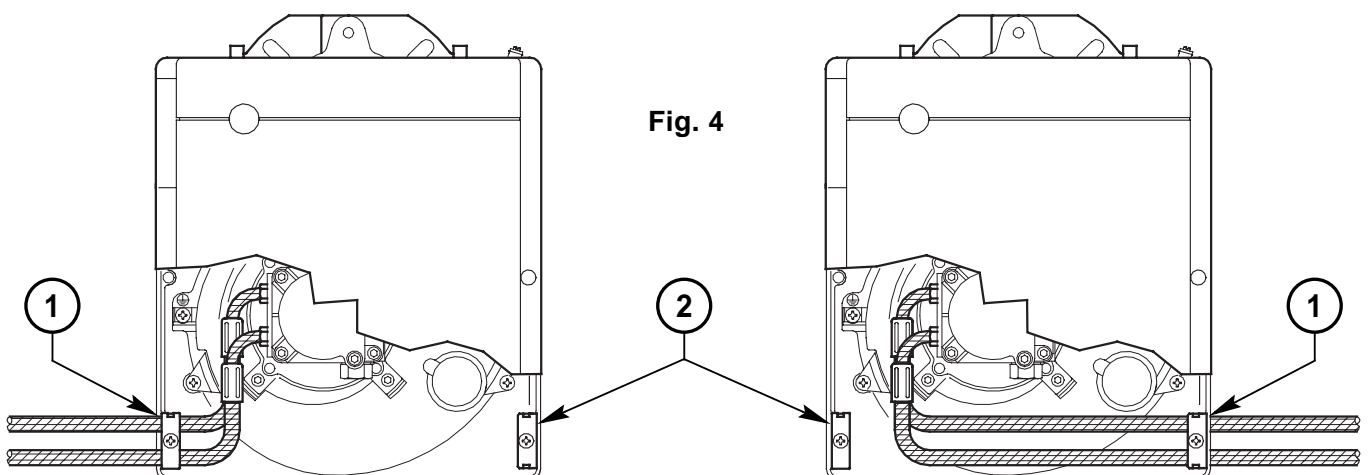
- Monter festeskruen og to muttere for brenneren på flensen (1) (fig. 3).
- Om nødvendig utvides hullene i flenspakningen (5).
- Monter flensen (1) til kjelens dør (4), bruk skruer (2) og (om nødvendig) muttere (3) og monter **den varmeisolerende pakningen (5)** (fig. 2).



#### 3.2 OLJETILFØRSEL

Brenneren er konstruert for innføring av oljeslanger på begge sider.

Avhengig av hvilken side oljeslangene innføres (høyre eller venstre side av brenneren), skiftes bare klemskiven (1) og festeplaten (2) fra den ene til den andre siden (fig. 4).



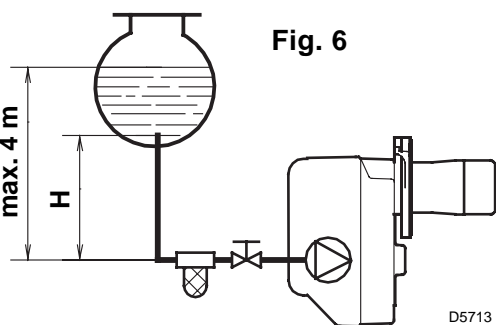
D4075

### 3.3 OLJESYSTEM

#### ADVARSEL:

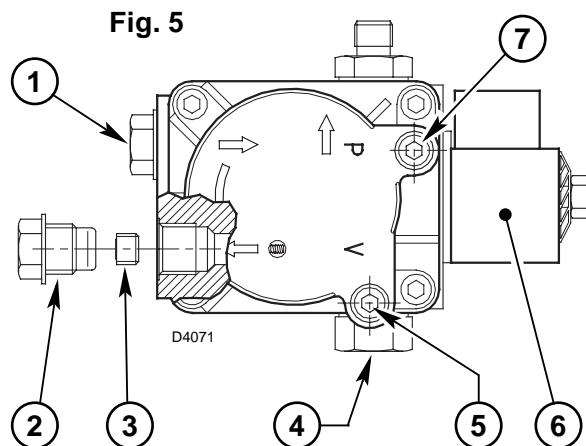
- Pumpen er laget for drift med to-rørsystem. Skal pumpen kjøres med ett-rørsystem, må man skru ut returpluggen (2), fjerne by-pass skruen (3) og så skru tilbake returpluggen (2) (se fig. 5).
- Påse at ikke returledningen er stengt eller tilstoppet på annen måte før brenneren startes. En tett returledning vil ødelegge pumpepakningen.

#### SYSTEM FORBUDT ITYSKLAND



H meter	L meter	
	ø i 8 mm	ø i 10 mm
0,5	10	20
1	20	40
1,5	40	80
2	60	100

- 1 - Sugeseide
- 2 - Returside
- 3 - By-pass skruen
- 4 - Trykkregulering
- 5 - Vakuummeter tilkobling
- 6 - Magnetventil
- 7 - Oljetrykktilkobling



#### LUFTING AV OLJEPUMPEN:

På system som vist fig. 6, er det tilstrekkelig å løsne pluggen for vakuummeter-tilslutningen (5, fig. 5) og vente til oljen kommer.

På system som vist i fig. 7 og 8, start brenneren og vent til pumpen lufter seg ut selv. Skulle fyringsautomaten gå i blokkering før pumpen er utluftet, vent minst 20 sekunder før du gjentar operasjonen.

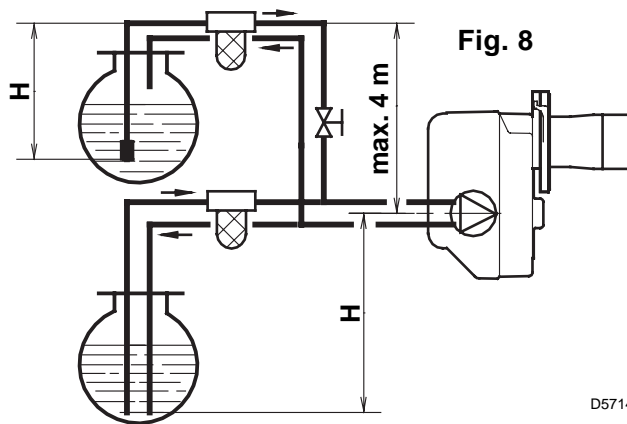
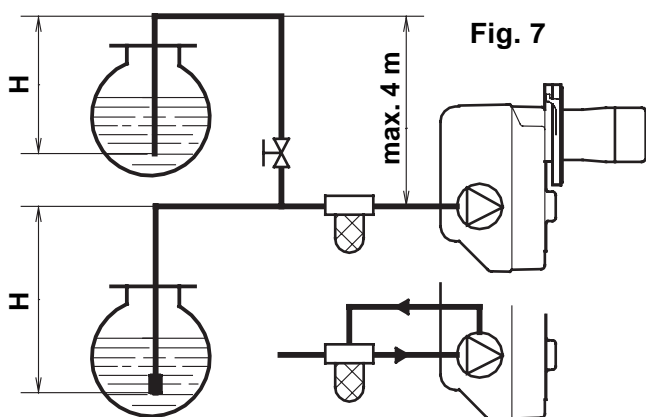
Pumpens vakum skal ikke overstige -0,4 bar (30 cm Hg). Ved høyere vakum vil gass bli utløst fra oljen. Oljeledningene må være helt frie for luftlekkasje.

Ved et vakumsystem (fig. 8) skal returledningen føres ned i oljetanken til samme nivå som sugeledningen. I dette tilfellet er ikke bunnventil nødvendig.

Skulle imidlertid returledningen ende over oljenivå, må bunnventil benyttes.

Denne løsningen er mindre sikker enn den første, da bunnventilen ofte er utsatt for lekkasje.

H meter	L meter	
	ø i 8 mm	ø i 10 mm
0	35	100
0,5	30	100
1	25	100
1,5	20	90
2	15	70
3	8	30
3,5	6	20



Det er helt nødvendig å installere filter på sugeledningen.

H = Høydeforsjell;

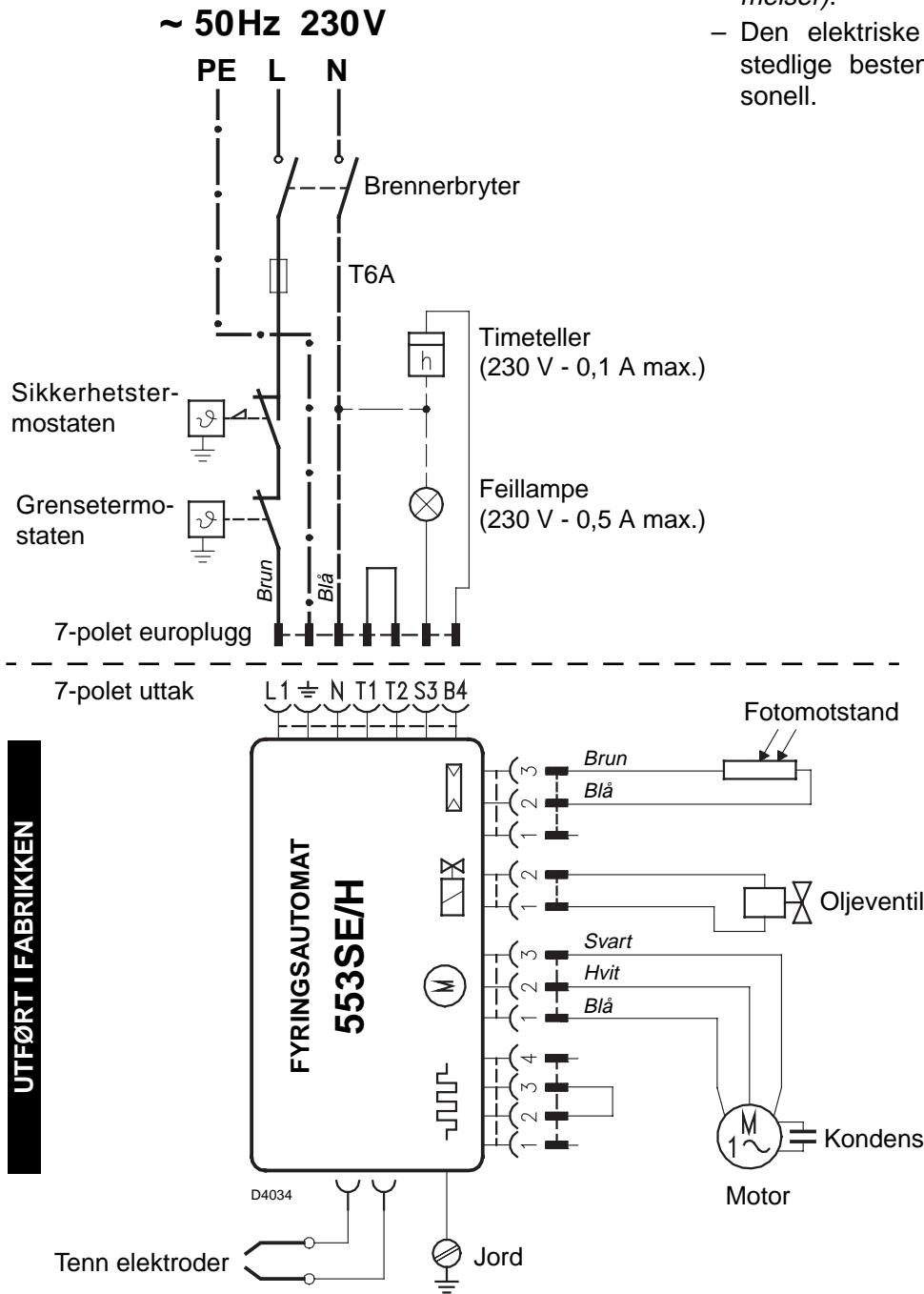
L = Maks. lengde på sugeledningen;

innv. ø = innvendig diameter.

### 3.4 ELEKTRISK TILKOBLING

#### BEMERK!

IKKE BYTT OM FASE OG NULL (400V)



#### MERK:

- Ledningenes tverrsnitt: min. 1 mm<sup>2</sup> (hvis ikke annet er oppgitt av lokale standarder og bestemmelser).
- Den elektriske tilkoblingen skal utføres etter stedlige bestemmelser, og av autorisert personell.

#### TESTING

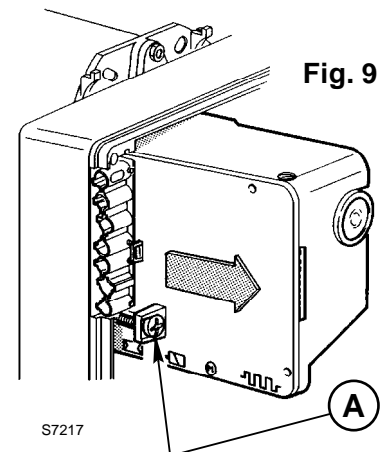
Kontroller alltid sikkerheten på brenneren ved å åpne termostatene og utkoblingen ved å **mørklegge** fotomotstanden.

UTFØRT I FABRIKKEN

#### FYRINGSAUTOMAT

For å løsne fyringsautomaten fra brenneren, løsnes alle komponentene, den 7-polede europluggen og **jordledningen**. Deretter løsnes skruen (A, fig. 9).

Når fyringsautomaten skal monteres på plass igjen, skru til skruen (A) med et moment på 1 - 1,2 Nm.



## 4. START OG INNREGULERING

### 4.1 FORBRENNINGSJUSTERING

I samsvar med effektivitets direktiv 92/42/EU skal oljebrenneren monteres på kjelen, innjusteres og testes i henhold til direktiver fra kjeleprodusent, inkludert måling av CO og CO<sub>2</sub> konsentrasjon, temperaturen i røkgassen og gjennomsnittlig vanntemperatur på kjelen.

Bruk tabellen nedenfor til å velge riktig innfyrt kapasitet, velg riktig dyse, juster pumpetrykket, innstilling av flammehodet og luftspjeldets åpning.

Verdiene i tabellen er målt på en CEN kjele (jmf. EN 267).

De refererer til 12,5% CO<sub>2</sub> ved havoverflaten, fyrt med lettolje og en romtemperatur på 20° C.

Dyse		Pumpetrykk	Brennerkapasitet	Innstilling av hodet	Innstilling luftspjeld
GPH	Vinkel	bar	kg/h ± 4%	Settpunkt	Settpunkt
1,00	60°	12	4,0	0	0,9
1,10	60°	12	4,4	1	3,1
1,25	60°	12	5,0	2	3,4
1,50	60°	12	6,0	3	3,8
1,75	60°	12	7,0	4	4,5
2,00	60°	12	8,0	5	4,9
2,25	60°	14	9,8	6	6,0

**4.2 ANNBEFALTE DYSER:** Delavan type W - B; Danfoss type S - B  
Monarch type R ; Steinen type S - Q.

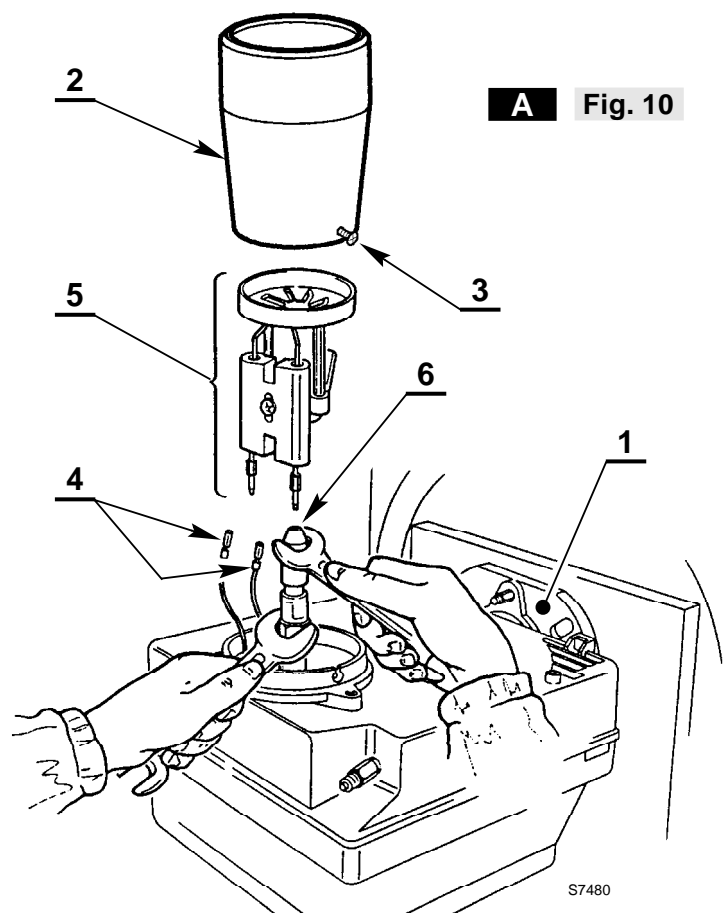
For 1,75 - 2,00 - 2,25 GPH dyser er det tilrådelig å bruke fulle kjepler.

### VEDLIKEHOLDSPOSIJON

**TILGANGEN TIL DYSEN, SPREDESKIVEN OG ELEKTRODENE SKJER PÅ TO ENKLE MÅTER:**

#### **A** Fig. 10

- Fjern brenneren fra kjelen etter at man har løst net flensens festemutter.
- Løsne festeskruene (3) og heft brenneren til flensen (1) ved å fjerne flammerøret (2).
- Fjern tennkablene (4) fra elektrodene og fjern flammeholderinnsatsen (5) ved å løsne festeskruen (3, fig. 12, side 7).
- **Stram til dysen (6) riktig som vist på figuren.**

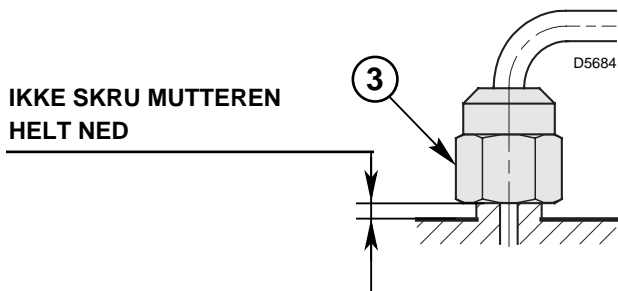


## B Fig. 11

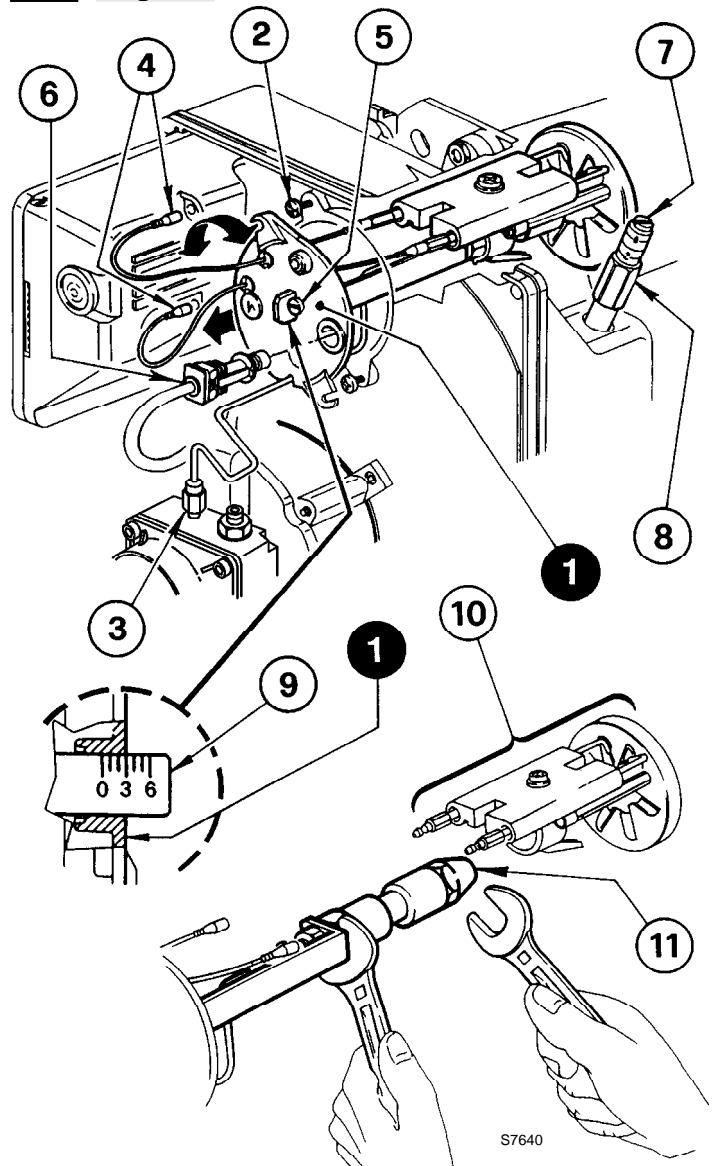
- Løsne skruene (2), mutteren (3), trekk ut ledningene (4) fra apparatet og fotomotstanden (6) og trekk deretter ut dyseholderen (1).
- Løsne skruen (3, fig. 12) og trekk ut ledningene (4) fra elektrodene og trekk ut flammeholderbraketten (10) fra dyseholderen (1).
- **Stram til dysen (11) riktig som vist på figuren.**

### BEMERK

Stram til mutteren (3) som vist på figuren under når dyseholderen monteres igjen.



## B Fig. 11



## 4.3 INNSTILLING AV ELEKTRODENE (se fig. 12)

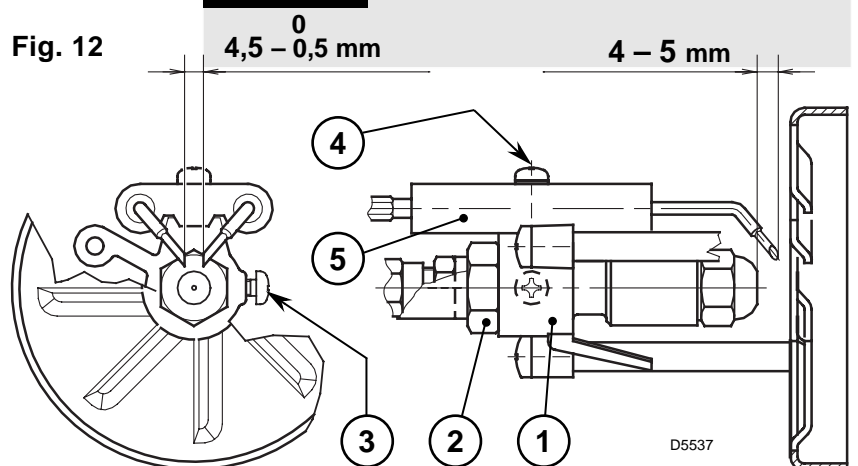
### BEMERK!

Monter flammeholderbraketten (1) på dysestokken (2), og fest den med skruen (3).

For videre justering av elektrodene, løsne skruen (4) og sett elektrodene (5) i riktig posisjon.

For å få tilgang til elektrodene, følg instruksjonene som er beskrevet i **kapittel "4.2 ANNBEFALTE DYSER"** (side 6).

Fig. 12



## 4.4 PUMPETRYKK

Pumpen leveres fra fabrikk med pumpetrykk på 12 bar. Pumpetrykket endres ved og dreie på skruen (4, fig. 5, side 4).



#### 4.5 INNSTILLING AV HODET (se fig. 11, side 7)

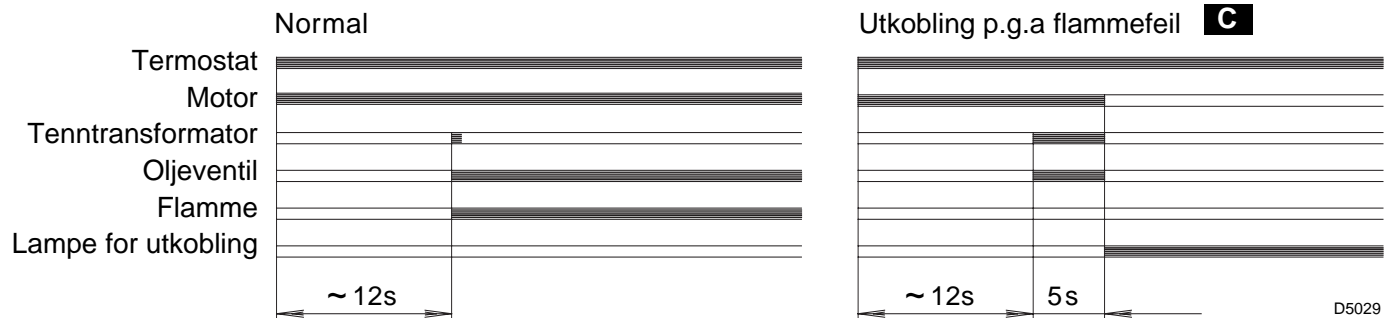
Avhenger av brennerens kapasitet, og utføres ved å dreie helt til hakket på innstillingskonsollen (9) faller sammen med det utvendige planet på dyseholderen (1).

- På skissen er hodet regulert for en kapasitet på 1,50 GPH ved 12 bar.  
Hakket **3** på innstillingskonsollen (9) faller sammen med det utvendige planet på dyseholderen (1), som oppgitt i tabellen.

#### 4.6 INNSTILLING AV LUFTSPJELDET (se fig. 11, side 7)

- For å endre innstillingen må man løsne mutteren (8) og justere skruen (7).
- Når brenneren stopper, lukkes luftspjeldet automatisk dersom trekken i pipen er mindre enn 0,5 mbar.

#### 4.7 BRENNERENS STARTSYKLUS



**C** Utkobling er indikert ved at lampen på fyringsautomaten er tent. (3. fig. 1 side 1).

### 5. VEDLIKEHOLD

Brenneren krever et periodisk vedlikehold som må utføres av kvalifisert personale, og i **overensstemmelse med lover og lokale bestemmelser**.

Vedlikeholdet er viktig for sikker drift av brenneren, for å påse at innfyrt effekt er konstant og at brenneren ikke har en forurensende forbrenning.

**Før noe som helst kontroll eller vedlikeholdsarbeid utføres på brenneren, må strømforsyningen til brenneren slås av.**

#### ET VANLIG VEDLIKEHOLD ER:

- Kontrollere suge- og returslanger og rør for feil eller skader.
- Rense filter på sugeledningen og i oljepumpen.
- Rengjøre fotomotstand (7 fig. 1 side 1).
- Kontrollere innfyrt oljemengde.
- Skifte oljedyse (se fig. 10, side 6) og kontrollere plasseringen av elektrodene (fig. 12 side 7).
- Rengjøre flammehode og flammeholder.
- La brenneren brenne uten stans i 10 min., stille inn alle komponentene som omtales i **denne instruksjonen korrekt og så kontrollere følgende**:
  - Røkgasstemperaturen;
  - Røkgassens CO<sub>2</sub> verdier (%);
  - Røkgassens CO verdier (ppm);
  - Røkgassens sottall i h.h. til Bacharach skala.

## 6. FEILKILDER OG TIPS

Her kan du muligens finne løsninger på enkelte ting som kan gi brenneren start- eller driftsproblemer. En feil får lampen som sitter under resetknappen på fyringsautomaten til å lyse (3, fig. 1 side 1).

Hvis feillampen lyser, slukker den ikke før du har trykket inn resetknappen. Hvis brenneren fungerer normalt etter dette, kan feillampen tenne igjen ved f.eks. en periodisk feil.

Om derimot fyringsautomaten igjen går direkte i blokkering, må feilen finnes og utbedres.

FEIL	MULIG ÅRSAK	UTBEDRINGSTIPS
<b>Brenneren starter ikke når grensetermostaten lukkes.</b>	Ikke strøm til fyringsautomaten.	Sjekk spenningen inn på L1 - N på den 7-polede europluggen.
		Sjekk om sikringene er hele.
		Kontroller at sikkerhetstermostaten ikke er blokkert.
	Fotomotstand får falskt lys.	Fjern lyset.
	Termostatene er ødelagte.	Skift dem.
	Tilkoplingene til fyringsautomaten har ikke blitt satt inn riktig.	Kontroller og omplasser tilkoblingene.
<b>Brenner går normalt i forutluftningstiden, men stopper ca. 5 sek. etter å ha etablert flamme.</b>	Fotomotstanden er tilsmusset.	Rengjør fotomotstanden.
	Fotomotstanden er defekt.	Skift fotomotstanden.
	Flammen slipper flammehodet eller slokner.	Sjekk oljetrykket og oljemengden.
		Sjekk luftmengden.
		Skift dysen.
		Sjekk spolen på magnetventilen
<b>Brenneren starter, men etablerer ingen flamme.</b>	Tennelektrodene er feil plassert.	Juster elektroden i h.h. til denne instruksjonen.
	For stor luftmengde.	Juster luftmengden i h.h. til denne instruksjonen.
	Dysen er tilsmusset eller defekt.	Skift dysen.

### ADVARSEL

Produsenten garanterer ikke for skader påført personer, dyr, eiendom eller feil ved installasjon eller justering, eller som følge av ukyndig eller uforsiktig bruk, eller å ikke ha fulgt teknisk instruksjon som følger med brenneren, eller ved bruk av ukvalifisert personell.

# **Milton** A/S

Kornmarksvej 8 - 10  
Postboks 56  
2605 Brøndby  
Tlf. 43 96 98 88  
Fax 43 96 99 30

Albuen 58  
6000 Kolding  
Tlf. 75 50 36 66  
Fax 75 50 44 21

Klokkestøbervej 16  
8800 viborg  
Tlf. 86 61 48 00  
Fax 86 61 50 01

[milton@milton.dk](mailto:milton@milton.dk)  
Reg. nr. 44166  
SE-nr. 28 83 01 14  
PBS 0021 - 9908

# **Milton** Sverige AB

Box 50440  
SE-20214 Malmö  
SWEDEN  
Telephone: +46 40 660 50 50  
TELEFAX: +46 40 93 11 80

Importør i Norge:

 **VV PARTS as**

Larkollveien 10, N - 1570 Dilling, Norway  
Tlf: +47 69 26 46 50  
Fax: +47 69 26 46 99  
E-mail: [support@vvparts.no](mailto:support@vvparts.no)  
Web: [www.vvparts.no](http://www.vvparts.no)