

- I** Bruciatore di gasolio
- D** Ölbrenner
- F** Brûleur à fioul domestique
- GB** Light oil burner

Funzionamento bistadio progressivo o modulante  
Zweistufig gleitender oder modulierender Betrieb  
Fonctionnement à deux allures progressives ou modulant  
Progressive two-stage or modulating operation



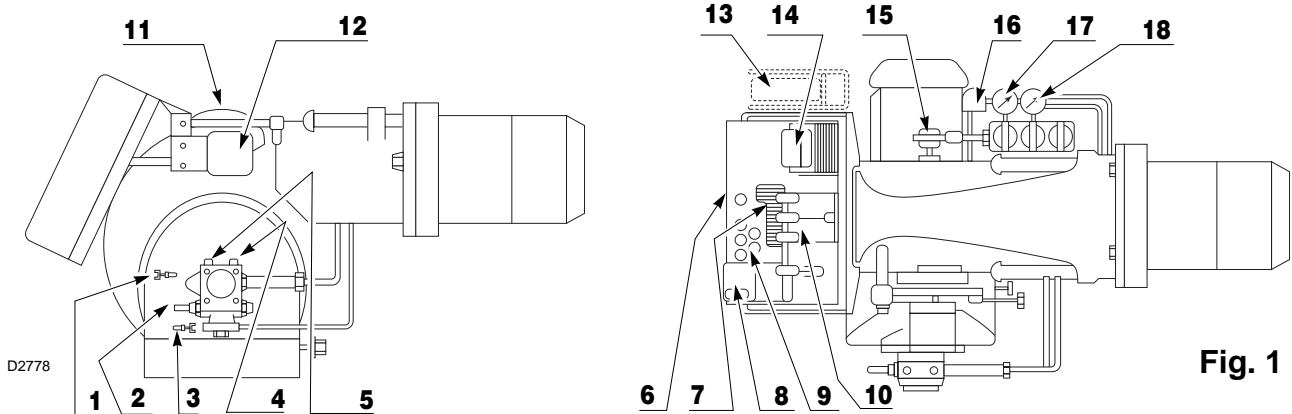
MODELLO - MODELL  
MODELE - MODEL

TIPO - TYP  
TYPE

**P 450 P/G**

**484 M1**

Potenza Termica - Portata	1190 ÷ 5340 kW - 100 ÷ 450 kg/h
Funzionamento	Due stadi progressivi/modulante con kit
Combustibile	Gasolio viscosità max. a 20 °C: 6 mm <sup>2</sup> /s (1,5° E)
Alimentazione elettrica	3N ~ 50 Hz 400 / 230 V $\Delta$ 3 ~ 50 Hz 230 V $\Delta$
Motore	45A / 230V - 26A / 400V
Trasformatore d'accensione	Primario: 2A - Secondario: 2 x 6,5 kV - 35 mA
Potenza elettrica assorbita	15 kW
Grado di protezione	IP 40 secondo EN 60529 (IEC 529-1989)
Compatibilità elettromagnetica	Conforme alla Direttiva 89/336/CEE (radiodisturbi)

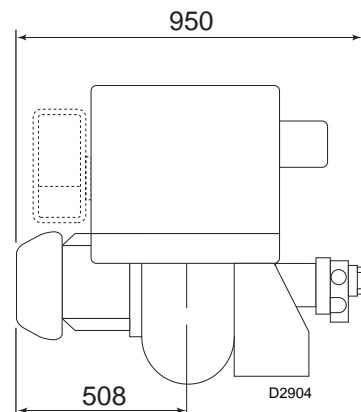
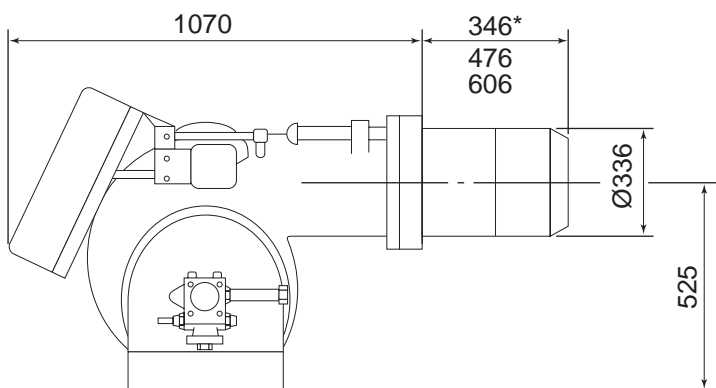


- 1 - Raccordo di aspirazione  
2 - Regolatore pressione pompa  
3 - Raccordo di ritorno  
4 - Attacco manometro (G 1/4)  
5 - Attacco vacuometro (G 1/4)  
6 - Quadro comandi elettrici  
7 - Morsettiera  
8 - Pulsante di sblocco apparecchiatura con segnalazione di blocco  
9 - Passacavi  
10 - Asta di trascinnamento testa  
11 - Camma di regolazione aria  
12 - Servomotore  
13 - Modulatore (solo per modulanti)

- 14 - Trasformatore d'accensione  
15 - Eccentrico regolazione pressione di ritorno  
16 - Pressostato  
17 - Manometro pressione sul ritorno  
18 - Manometro pressione in mandata

Quantità	Materiale a corredo
2	Tubi flessibili
2	Nipples
4	Viti
1	Schermo per flangia
1	Avviatore
8	Passacavi
2	Prolunghe (solo per T.L.)

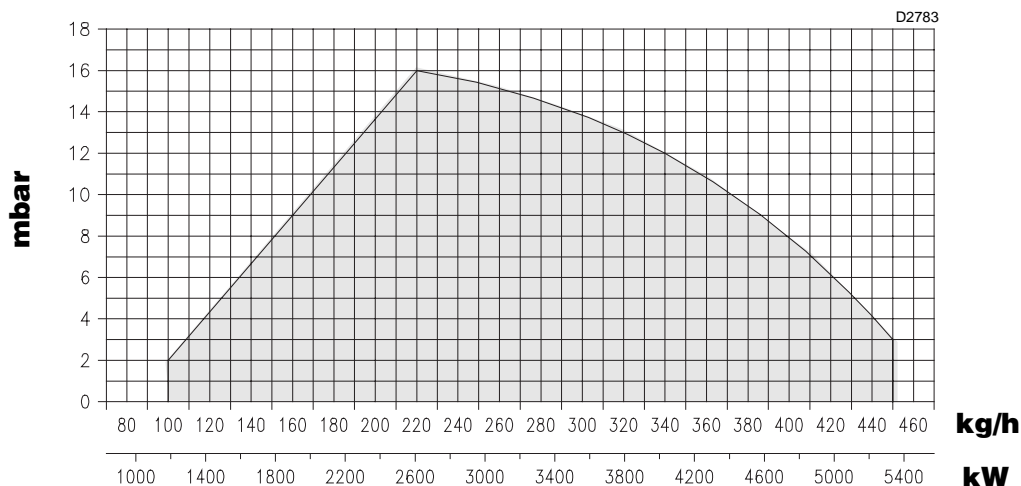
#### DIMENSIONI



\* Ottenibile con distanziale da chiedere a parte

In funzionamento la portata del bruciatore varia tra un massimo e un minimo.  
 La portata massima deve essere contenuta nel campo del lavoro sottoriportato.  
 La portata minima può scendere fino a 100 kg/h.

## PRESSIONE IN CAMERA DI COMBUSTIONE - PORTATA MASSIMA



## FISSAGGIO DEL BRUCIATORE ALLA CALDAIA

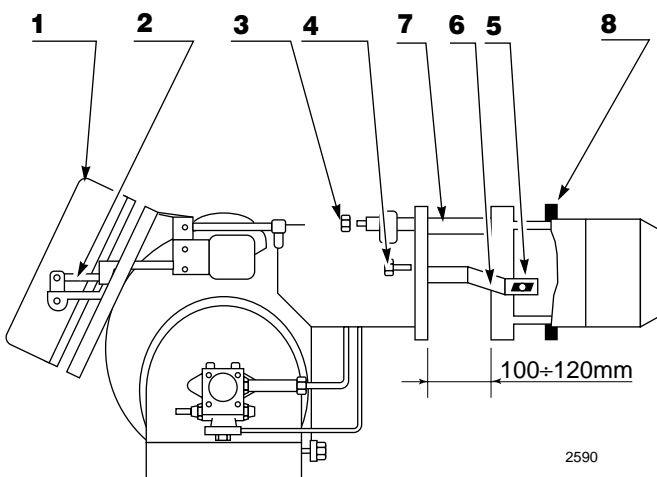
Per separare il bruciatore dal boccaglio in ghisa procedere come segue:

- Togliere il coperchio (1), la copiglia e il perno (2), i dadi (3) e le viti (4).
- Sfilare il boccaglio dal bruciatore per circa 100÷120 mm, sganciare la forcella di trascinamento della testa (6) togliendo le copiglie (5).
- A questo punto si può sfilare completamente il boccaglio dai perni (7).
- Fissare il boccaglio alla caldaia interponendo la guarnizione isolante (8).
- Dopo aver montato l'ugello prescelto, infilare il bruciatore sui perni (7) lasciandolo aperto per circa 100÷120 mm.
- Rimontare la forcella (6) agganciandola con le copiglie (5).
- Chiudere completamente il bruciatore fissandolo con le viti (4), montare i dadi (3), il perno e la copiglia (2).

### Apertura del bruciatore per manutenzione

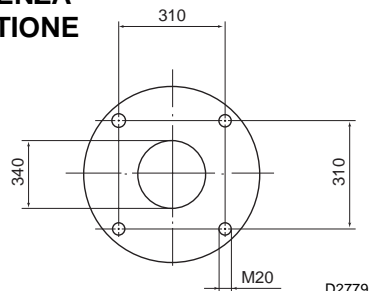
Ripetere le operazioni sopra descritte senza togliere i dadi (3).

Sollevando il bruciatore per mezzo dei ganci è possibile fissarlo alla caldaia senza separarlo dal boccaglio in ghisa.



### FORATURA PIASTRA CALDAIA E SPORGENZA TESTA DI COMBUSTIONE

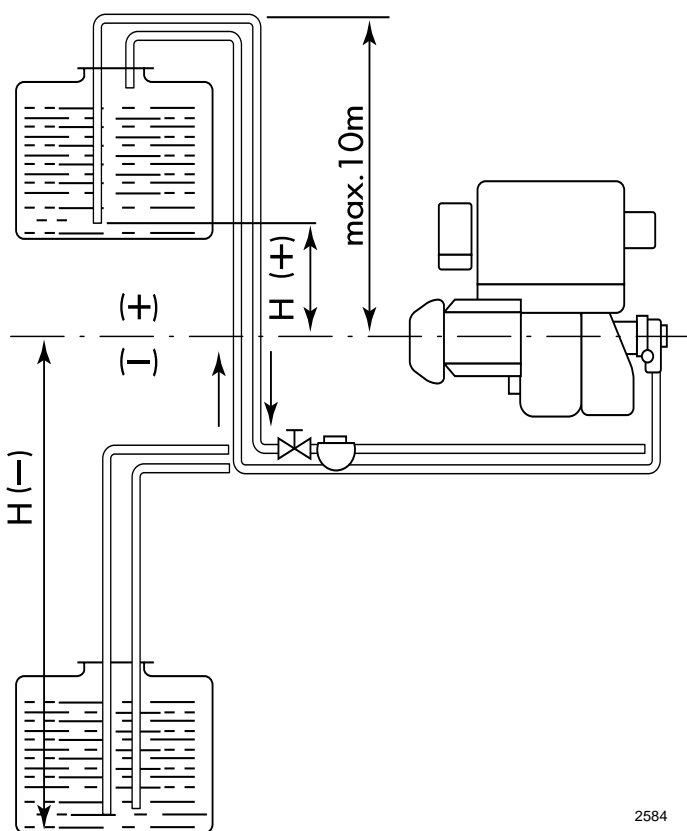
Per la sporgenza della testa di combustione seguire le indicazioni fornite dal costruttore della caldaia.



Per caldaie con cassa fumo anteriore eseguire una opportuna protezione in materiale refrattario sulla parte della testa sporgente in camera di combustione.

## IMPIANTI IDRAULICI

Attenzione: accertarsi, prima di mettere in funzionamento il bruciatore, che il tubo di ritorno non abbia occlusioni. Un eventuale impedimento provocherebbe la rottura dell'organo di tenuta della pompa.



H metri	L metri	
	Ø G 3/4	Ø G 1
+ 2,0	55	130
+ 1,5	50	120
+ 1,0	45	110
+ 0,5	40	100
0	35	90
- 0,5	30	80
- 1,0	25	70
- 1,5	20	60
- 2,0	15	45
- 3,0	10	25

- H** Dislivello;  
**L** Lunghezza totale del tubo di aspirazione;  
**Øi** Diametro interno del tubo.

2584

Non si deve superare la depressione massima di 0,45 bar (35 cm Hg). Oltre tale valore si ha liberazione di gas dal combustibile.

Si raccomanda che le tubazioni siano a perfetta tenuta.

Quando la cisterna è ad un livello inferiore del bruciatore, si consiglia di far arrivare la tubazione di ritorno alla stessa altezza della tubazione di aspirazione. In questo caso non è necessaria la valvola di fondo.

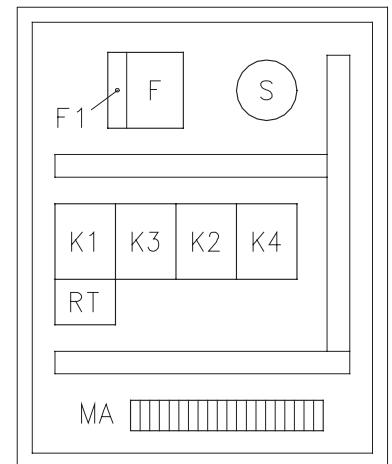
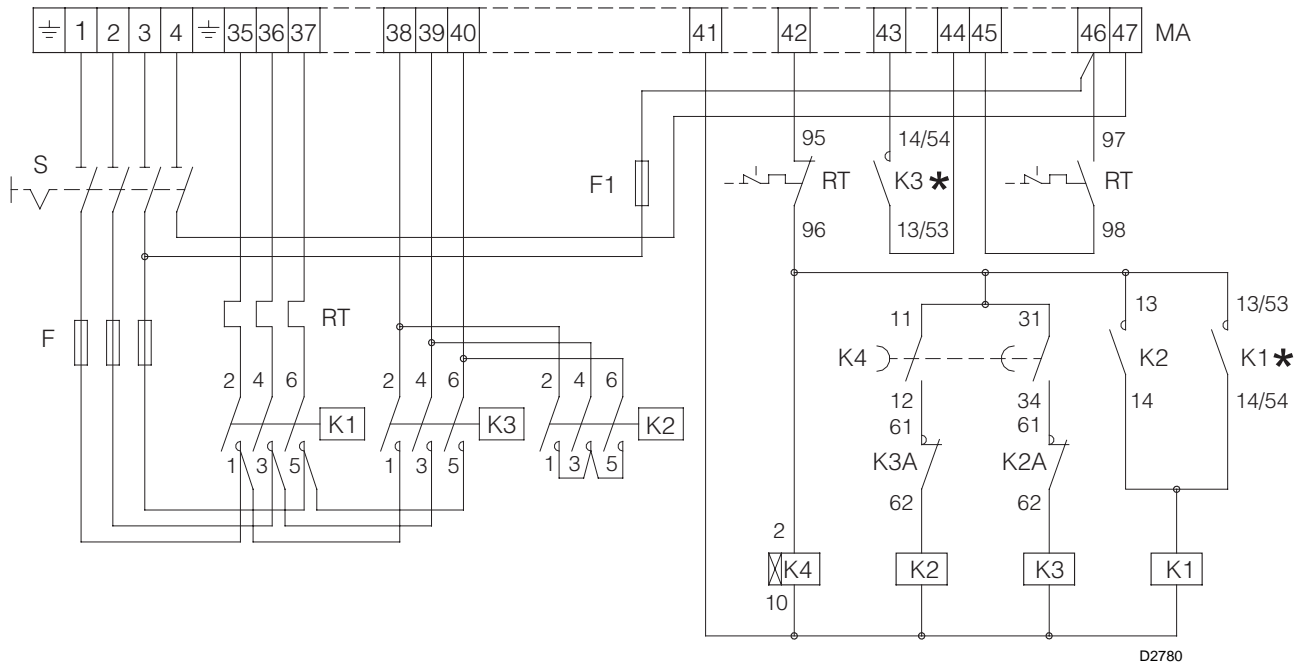
Se la tubazione di ritorno arriva sopra il livello del combustibile la valvola di fondo è indispensabile. Questa soluzione è meno sicura della precedente per la possibile mancanza di tenuta della valvola.

### **Innesco della pompa:**

Riempire la pompa di gasolio dall'attacco vacuometro 5), fig.1), avviare il bruciatore, sfiatare l'aria dall'attacco manometro 4), fig.1) ed attendere l'innesco della pompa. Se avviene il blocco ripetere l'operazione.



## AVVIATORE STELLA TRIANGOLO IMPIANTO ELETTRICO



**NOTA**

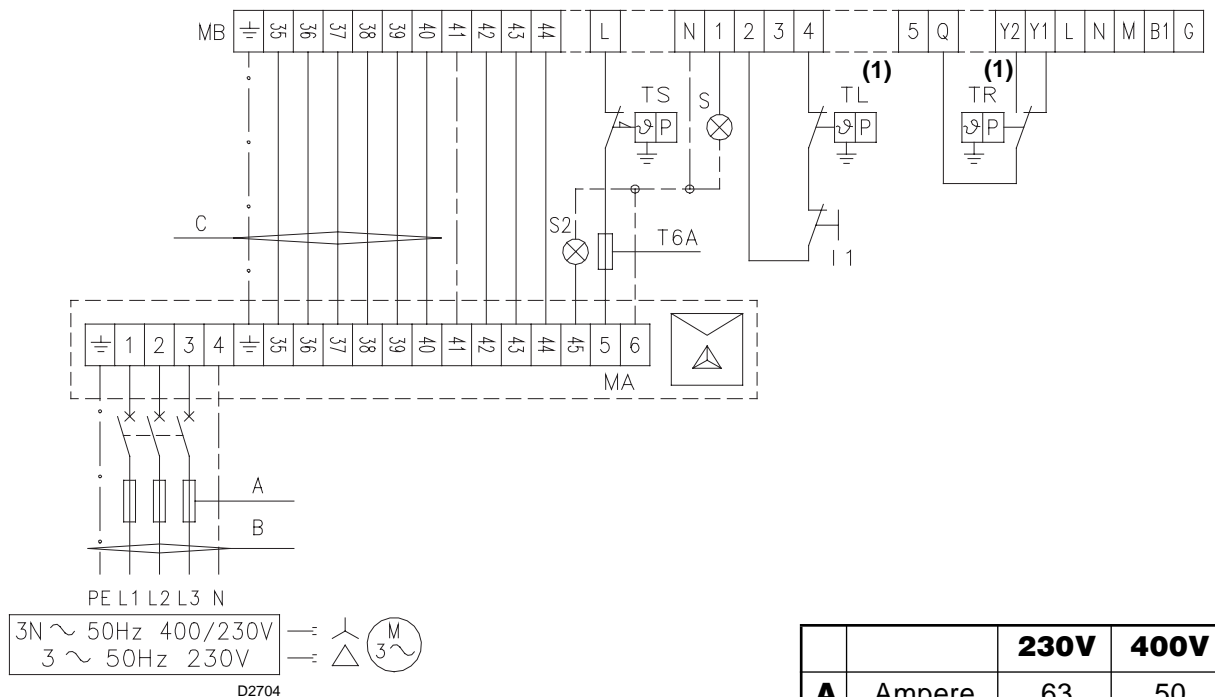
- \* **13/14:** per versione a **400 V**
- 53/54:** su blocchetto ausiliario per versione a **230 V**

**LEGENDA**

- F** Fusibili circuito di potenza
- F1** Fusibili circuito di comando
- K1** Contattore di linea
- K2** Contattore di stella
- K3** Contattore di triangolo
- K4** Temporizzatore (tarare a 10 s)
- K2A** Blocchetto ausiliario su K2
- K3A** Blocchetto ausiliario su K3
- MA** Morsettiera
- RT** Relé térmico (tarare a 9A per 400V o a 18A per 230V)
- S** Sezionatore con blocco porta

# COLLEGAMENTI ELETTRICI ALLA MORSETTIERA

(a cura dell'installatore)



		230V	400V
<b>A</b>	Ampere	63	50
<b>B</b>	mm <sup>2</sup>	10	6
<b>C</b>	mm <sup>2</sup>	6	4

**(1):** per funzionamento bistadio progressivo

**(2):** per funzionamento modulante

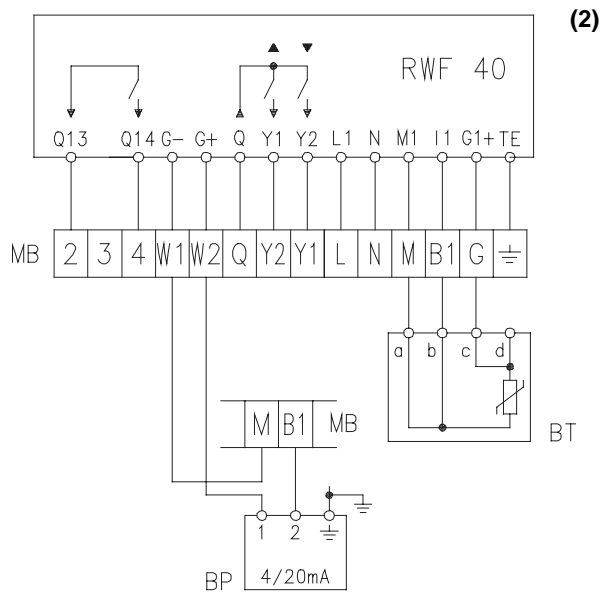
## NOTE

- Verificare il blocco oscurando la fotoresistenza, dopo aver tolto il coperchio della mensola.

**Attenzione: alta tensione.**

## Legenda

- BP** Sonda di pressione
- BT** Sonda di temperatura
- I1** Acceso-spento manuale (facoltativo)
- MB** Morsettiere bruciatore
- S** Segnalazione di blocco a distanza
- TL** Telecomando limite
- TR** Telecomando di regolazione per funzionamento a 2 stadi progressivi
- TS** Telecomando di sicurezza
- a-d** Rosso
- b-c** Bianco



D2575

## ORGANI DEL BRUCIATORE REGOLATI IN FABBRICA

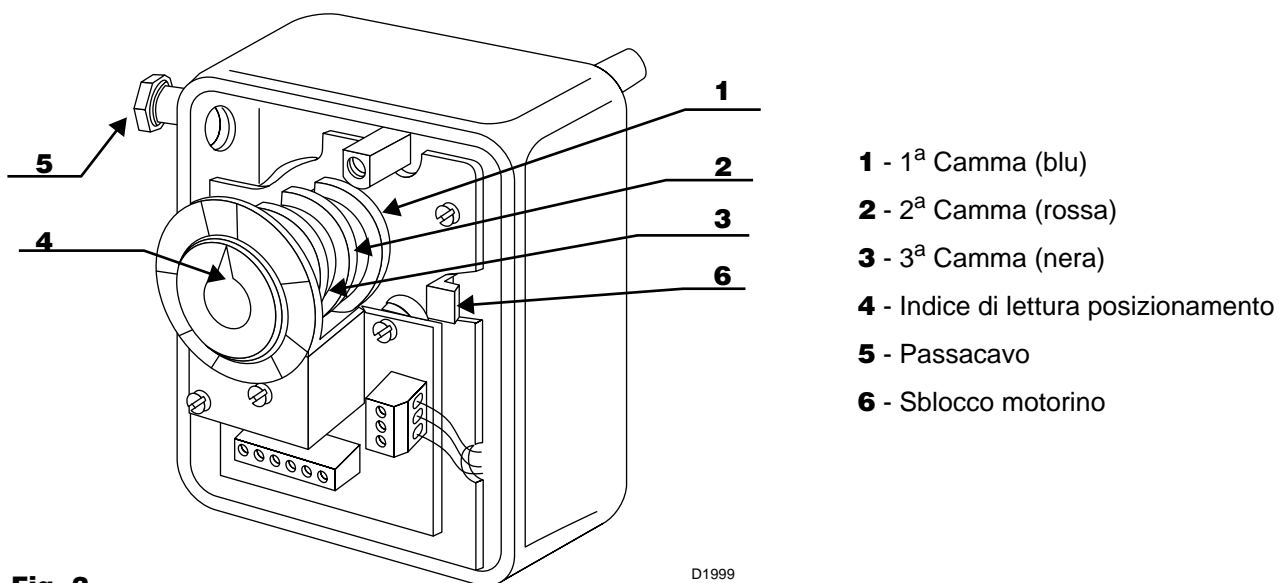
Nella generalità dei casi non necessitano di ulteriori regolazioni:

**A** - Servomotore

**B** - Pompa

**C** - Avviatore

### A - SERVOMOTORE



Il servomotore regola contemporaneamente portata e pressione dell'aria, e portata del combustibile. È dotato di 3 camme regolabili, che azionano altrettanti commutatori.

**1ª camma:** Limita il fine corsa del servomotore sulla posizione di 0°. A bruciatore spento la serranda dell'aria risulta completamente chiusa.

**2ª camma:** Limita il fine corsa del servomotore sulla posizione di **130°**.

**3ª camma:** Regola la portata minima di modulazione. Viene tarata in fabbrica sulla posizione di **20°**.



## **B - POMPA**

Lascia la fabbrica tarata a 25 bar.

## **C - AVVIATORE**

L'avviatore stella/triangolo viene fornito a **230V** o **400V** in funzione della linea di alimentazione, per la regolazione del relè termico vedere pag. 5.

## **REGOLAZIONI NECESSARIE AL BRUCIATORE**

Vengono effettuate dall'installatore all'atto della messa in funzione del bruciatore.

**A** - Regolazione della portata massima del combustibile

**B** - Regolazione del variatore di pressione

**C** - Regolazione della testa di combustione

**D** - Regolazione della serranda dell'aria

### **A - REGOLAZIONE DELLA PORTATA MASSIMA DEL COMBUSTIBILE**

Si effettua scegliendo nella tabella sottoriportata l'ugello adatto.

<b>Ugello tipo N1 - 50°</b>	<b>Portata massima kg/h</b>	<b>Pressione combustibile in mandata manometro (2) fig.3 bar</b>	<b>Pressione massima combustibile in ritorno manometro (3) fig.3 bar</b>
450	448	25	17,2
400	398	25	18,0
360	349	25	18,0
330	326	25	18,0
300	289	25	18,0
275	265	25	18,0
250	239	25	18,0
225	215	25	18,0

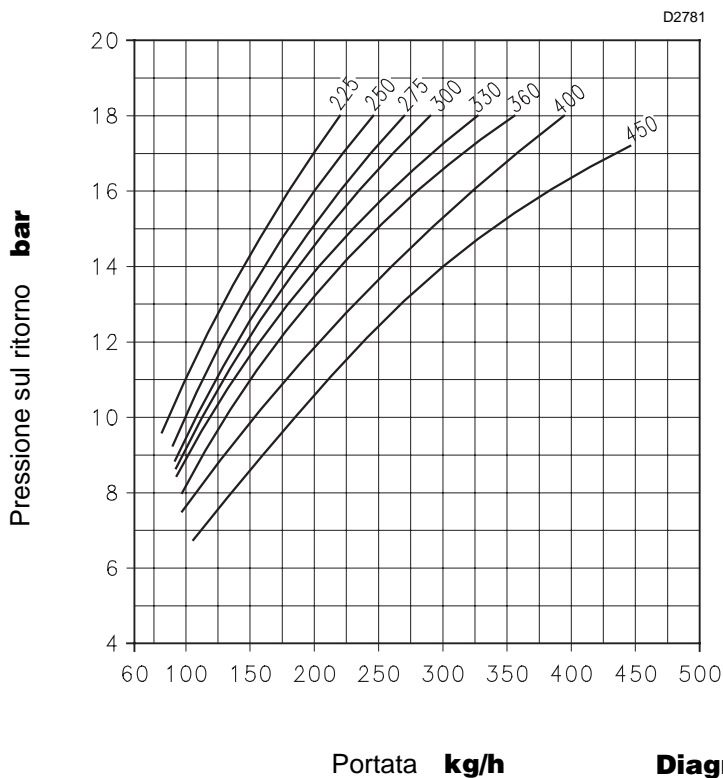
Qualora si desiderasse una portata massima intermedia tra due valori riportati in tabella, scegliere l'ugello con portata maggiore.

La riduzione di portata sarà ottenuta successivamente agendo sul variatore di pressione, come specificato al punto B.

## B - REGOLAZIONE DEL VARIATORE DI PRESSIONE

La variazione di pressione sul ritorno (manometro, 3 fig. 3) modifica la portata del combustibile che esce dall'ugello.

### Regolazione tra: tipo e portata ugello - pressione sul ritorno



**Diagramma riferito ad ugelli  
Fluidics tipo N1 - 50° con  
pressione in mandata 25 bar**

Ugelli consigliati: Fluidics tipo N1  
Bergonzo tipo B-SA (senza spillo di intercettazione)

Per la taratura del campo di portata entro il quale l'ugello deve funzionare, è necessario regolare adeguatamente la pressione massima e minima del combustibile sul ritorno dall'ugello, secondo il diagramma su riportato.

- Dopo aver montato l'ugello, togliere il coperchio di protezione del servomotore 12) fig.1, ed accendere il bruciatore.
- Ad accensione avvenuta, togliere subito tensione al servomotore aprendo il connettore, posto nel quadro comandi elettrici 19) fig.1.

In questo modo il bruciatore permane in funzionamento alla minima portata.

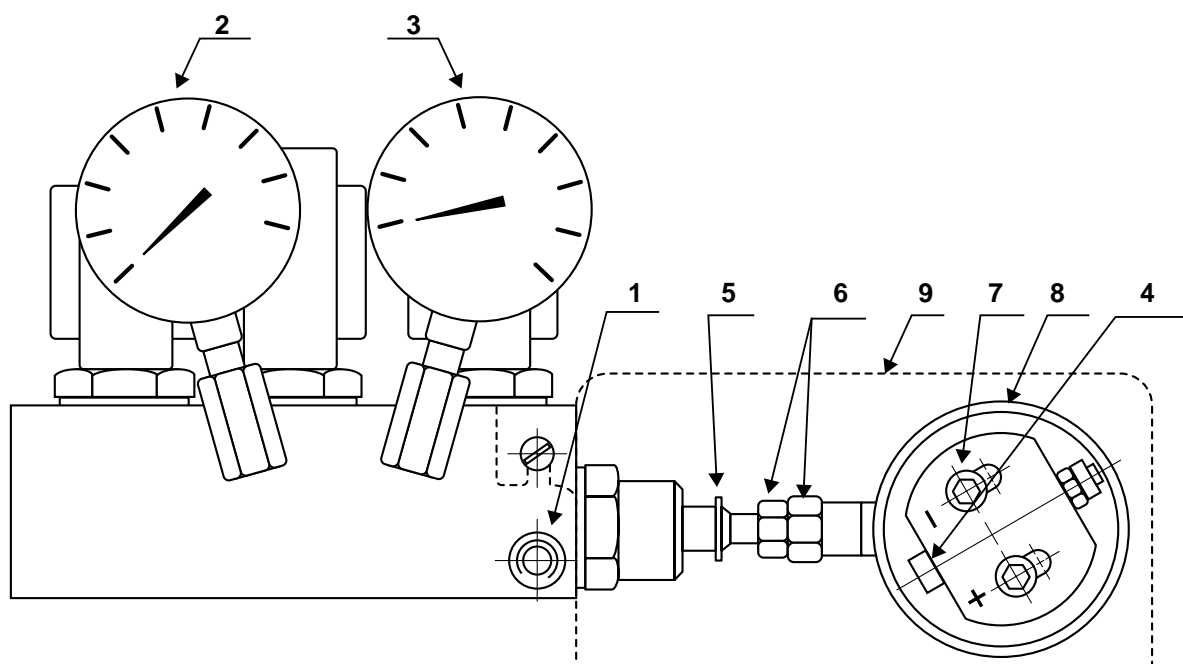
- Sbloccare la camma 1) fig.5 dal motorino del servomotore premendo lo sblocco 6) fig.2.
- Far ruotare manualmente e lentamente la camma a profilo variabile 1) fig.5, collegata solidalmente all'eccentrico 8) fig.3 e verificare la variazione di pressione sul manometro 3) fig.3.

La pressione e la portata dell'ugello sono minime quando il servomotore è sulla posizione di 20°.

La pressione e la portata dell'ugello sono massime quando il servomotore è sulla posizione di 130°.

Le correzioni di pressione sul ritorno si ottengono variando l'eccentrico 8) fig.3 e il dado con controdado 6) fig.3.

## VARIATORE DI PRESSIONE



**Fig. 3**

D2001

- |   |   |
|---|---|
| <b>1</b> - Attacco pressostato            | <b>6</b> - Dado e controdamo taratura pistone |
| <b>2</b> - Manometro pressione mandata    | <b>7</b> - Viti di bloccaggio eccentrico      |
| <b>3</b> - Manometro pressione ritorno    | <b>8</b> - Eccentrico variabile               |
| <b>4</b> - Vite di regolazione eccentrico | <b>9</b> - Carter                             |
| <b>5</b> - Anello di arresto pistone      |   |

Per la taratura dell'eccentrico (8):

togliere il carter (9), allentare le viti (7), agire sulla vite (4) fino ad ottenere l'eccentricità desiderata. Girando la vite (4) verso destra (segno +) l'eccentricità aumenta, aumentando così la differenza tra portata massima e minima dell'ugello. Girando la vite (4) verso sinistra (segno -) l'eccentricità diminuisce, riducendo così la differenza tra portata massima e minima dell'ugello.

**NB.** • Per una corretta taratura, l'eccentrico (8) deve lavorare su tutto il campo di escursione del servomotore (20°÷130°): ad ogni variazione del servomotore deve corrispondere una variazione di pressione.

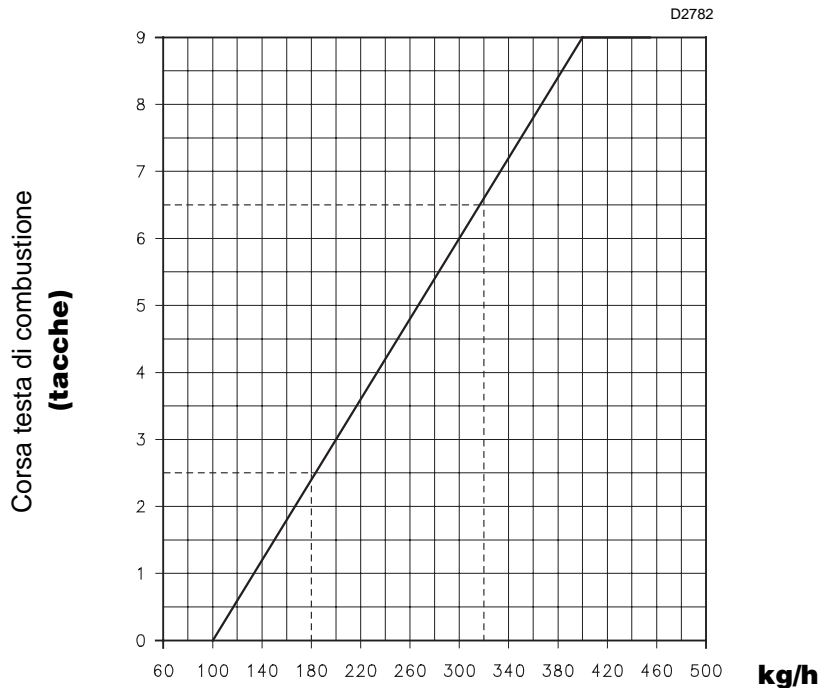
- Non portare mai il pistone del variatore a battuta: l'anello d'arresto (5) determina la massima corsa.
- A regolazione avvenuta verificare manualmente che fra 20° e 130° non vi siano impuntamenti e che le pressioni massima e minima corrispondano a quella prescelta secondo il diagramma di pag. 9.
- Se si desidera controllare la portata in mandata dell'ugello, procedere come segue:  
Aprire il bruciatore seguendo le istruzioni di pag. 2, intubare l'ugello, simulare l'accensione e procedere alla pesatura alle pressioni massima e minima.
- Se alla massima portata dell'ugello (massima pressione sul ritorno) si notano oscillazioni di pressione sul manometro (3), abbassare leggermente la pressione fino ad eliminarle.

## C - REGOLAZIONE DELLA TESTA DI COMBUSTIONE

La testa di combustione si muove contemporaneamente all'eccentrico 8), fig. 3 ed alla camma a profilo variabile 1), fig. 5. Il posizionamento della testa è visibile sul cilindro 2), fig. 4.

I levismi di comando della testa vengono tarati in fabbrica per la corsa massima di 50 mm (il cilindro graduato (2) si sposta dalla tacca 0 alla tacca 9), adatta per un campo di modulazione 100 ÷ 450 kg/h.

Per un diverso campo di modulazione è necessario ritarare tali levismi in modo che la corsa della testa avvenga secondo il seguente diagramma.



**Esempio:** per una modulazione 180 ÷ 320 kg/h, dal diagramma si rileva tacca 2,5 a 180 kg/h e tacca 6,5 a 320 kg/h, con una corsa pari a 4 tacche.

**NB.:** non superare, per non provocare impuntamenti, le posizioni di massima e minima apertura corrispondenti rispettivamente, sul cilindro (2) (fig.4), alla tacca 9 con servomotore a 130° ed alla tacca 0 con servomotore a 0°.

Per le variazioni della corsa della testa di combustione procedere come segue:

la biella 1) di comando dell'asta di trascinamento 8) della testa di combustione dispone di un'asola; spostando il tirante 9) verso l'esterno dell'asola si ottiene un accorciamento della corsa della testa, fino a circa 20 mm.

Se è necessaria una riduzione più consistente, agire come segue:

con servomotore a 0°, allentare le viti 5) e spingere, nel senso della freccia, l'anello 6) posto sotto la camma a profilo variabile 7). In questo modo si ottiene una riduzione dell'eccentricità con una conseguente diminuzione della corsa.

A regolazione avvenuta bloccare bene le viti 5).

Con le tarature suindicate si è fissata la corsa desiderata per la testa di combustione.

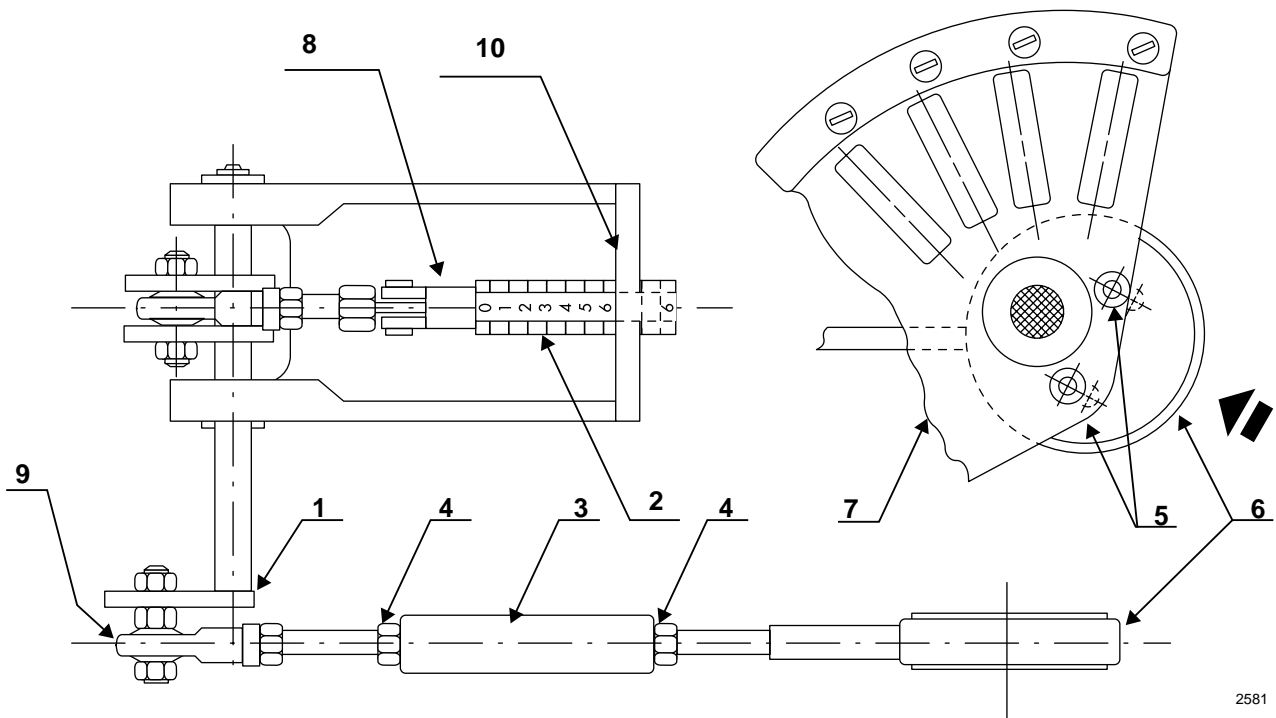
Nell'esempio fatto prima (6 tacche) bisogna che l'inizio e la fine della corsa coincidano con i valori da noi desiderati 1 e 7.

Per ottenere questo, ruotare il manicotto esagonale 3), in un senso o nell'altro, dopo aver allentato i dadi 4).

Con il servomotore posizionato a 0° la tacca 1 deve coincidere con il piano di riferimento 10), mentre con il servomotore posizionato a 130° deve coincidere la tacca 7.

A regolazione avvenuta bloccare bene i dadi 4) con lo snodo sferico 9) posizionato come in figura. Le tarature dalla testa si eseguono a bruciatore chiuso, non funzionante e con servomotore sbloccato.

A regolazione avvenuta verificare manualmente con escursioni della camma 7) che fra 0° e 130° non vi siano impuntamenti.

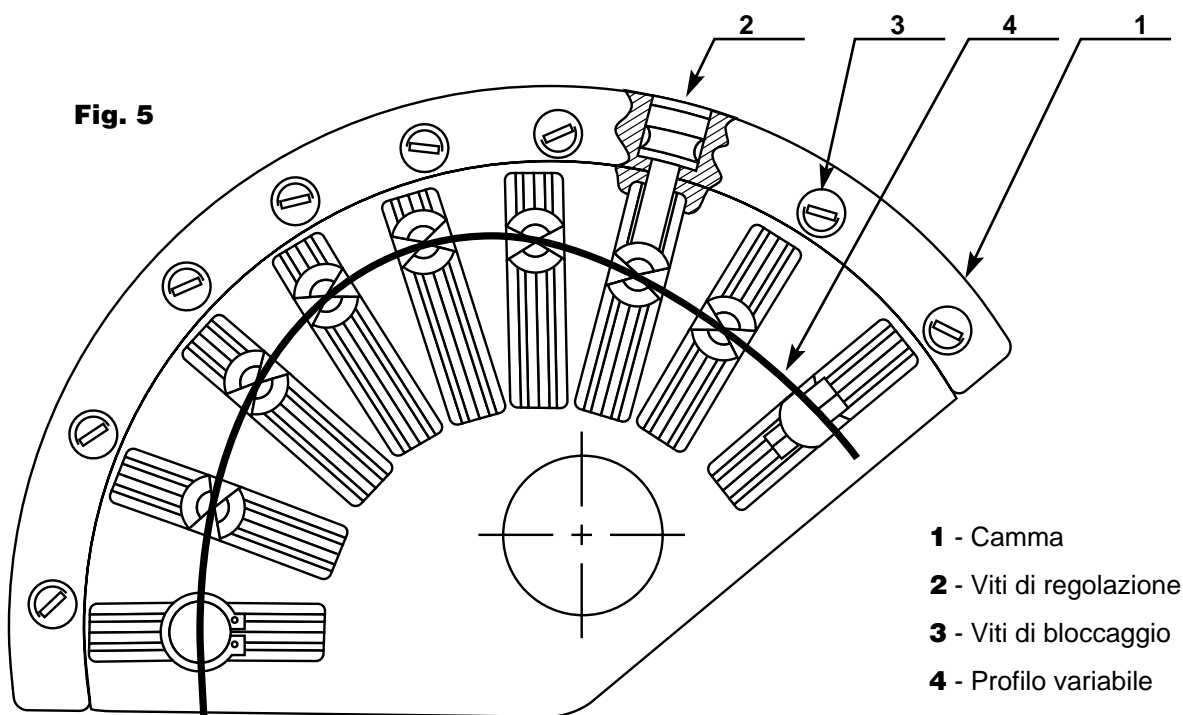


2581

Fig. 4

## D - REGOLAZIONE SERRANDA ARIA

Fig. 5



La regolazione della serranda dell'aria si attua agendo sulla camma a profilo variabile (1). Questa operazione va fatta dopo aver regolato il variatore di pressione e la testa di combustione. A bruciatore acceso, togliere tensione al servomotore e svincolarlo premendo lo sblocco (6) (fig. 2).

### Regolazione potenza massima

Portare il servomotore sui 130°, bloccarlo e variare il profilo (4) agendo gradualmente sulle viti (2).

### Regolazione potenza minima

Sbloccare nuovamente il servomotore, portarlo manualmente sui 20°, bloccarlo e regolare il profilo (4) agendo gradualmente sulle viti (2).

### Regolazioni potenze intermedie

Vengono effettuate alla stessa maniera.

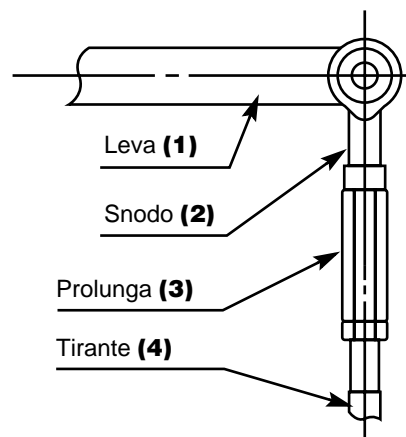
A regolazione ultimata, ricontrollare tutte le tarature, ripristinare i collegamenti elettrici del servomotore e bloccare le viti di regolazione (2) per mezzo delle viti trasversali (3)

### Variazione della lunghezza del tirante serranda aria

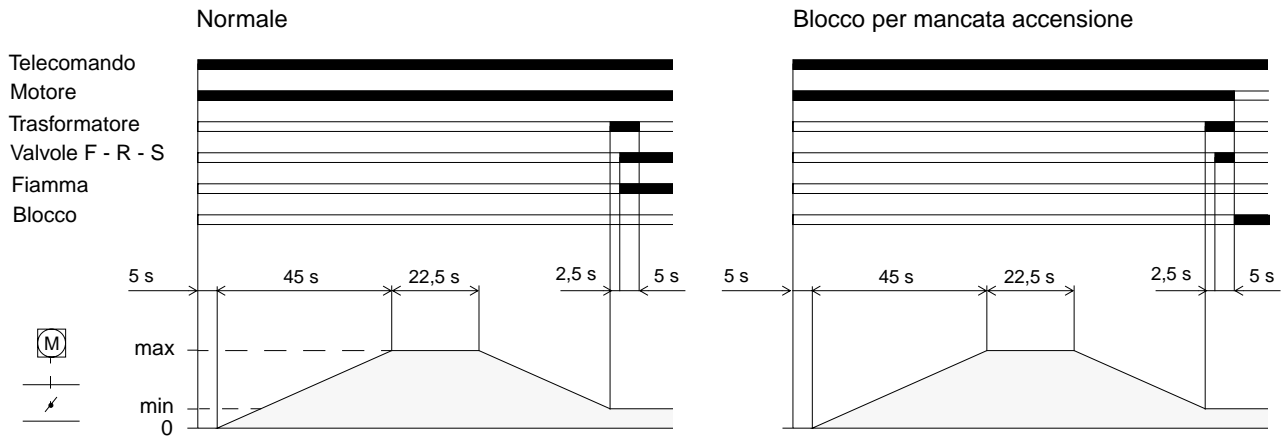
Un allungamento del tirante è opportuno quando la serranda dell'aria si muove entro un angolo ridotto (serranda aria a circa metà corsa alla massima potenza). Si evita così un profilo della camma (4) troppo curvo.

A bruciatore spento procedere come segue:

- Staccare lo snodo (2) dalla leva (1) (fig. a lato).
- Svitare la prolunga (3) dal tirante (4) di alcuni giri.
- Ricollegare lo snodo alla leva e alzare il profilo (4) (fig. 5) fino a riportare l'indice della serranda dell'aria a 0 con servomotore a 0°.



# PROGRAMMA DI AVVIAMENTO BRUCIATORE



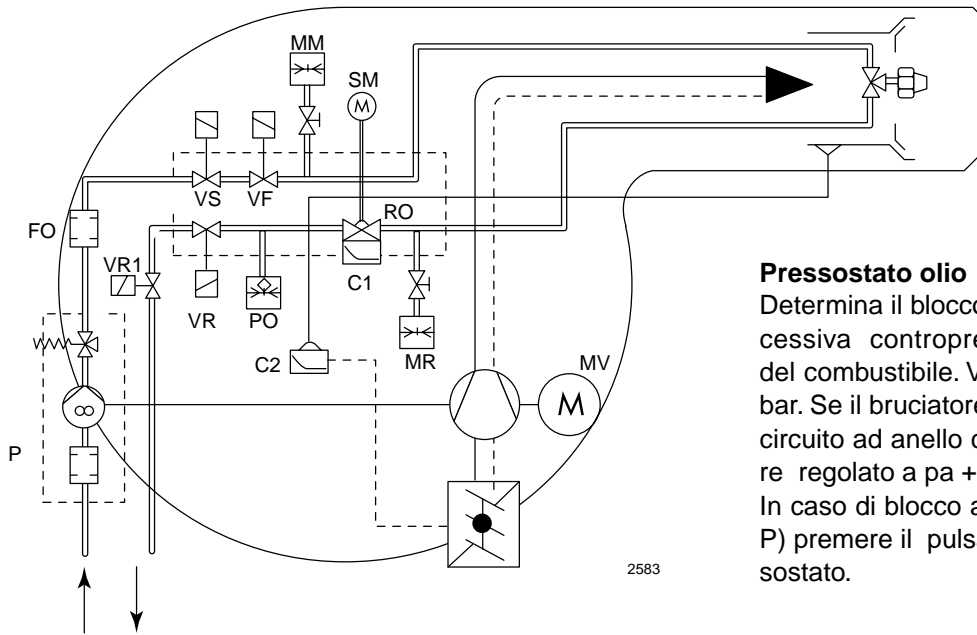
**BLOCCO MOTORE:** È provocato dal relè termico salvamotore in caso di sovraccarico o di mancanza di fase

Stampigliare sulla targhetta della caratteristiche, nelle caselle indicate con una freccia, il tipo di funzionamento: due stadi progressivi o modulante.

N.	TIPO/TYP TYPE	V-50 Hz	kW
	÷ kg/h		kW
Combust. Heizöl/Fuel	max. visc. @ °C	mm <sup>2</sup> /s ( °E)	
			RBL
REGOLAZIONE	X →	<input type="checkbox"/>	DUE STADI PROGRESSIVI GLEITEND ZWEISTUFIG
LEISTUNGSREGELUNG	X →	<input type="checkbox"/>	MODULANTE MODULIEREND

2582

## SCHEMA DI FUNZIONAMENTO IDRAULICO



- Cn - Camme di comando
- FO - Filtro olio
- MM - Manometro mandata

- MR - Manometro ritorno
- P - Pompa con filtro e regolatore di pressione
- RO - Regolatore di pressione sul ritorno

**Pressostato olio**  
 Determina il blocco del bruciatore in caso di eccessiva contropressione sulla linea di ritorno del combustibile. Viene tarato in fabbrica a 1,5 bar. Se il bruciatore viene alimentato tramite un circuito ad anello con pressione pa, deve essere regolato a pa + 1,5 bar.  
 In caso di blocco apparecchiatura (in posizione P) premere il pulsante rosso di riarmo sul pressostato.

Thermische Leistung - Durchsatz	1190 ÷ 5340 kW - 100 ÷ 450 kg/h
Betrieb	Zweistufig gleitend / Modulierend (mit Kit)
Brennstoff	Heizöl max Visk. 6 mm <sup>2</sup> /s (1,5 °E) bei 20 °C
Spannung - Drehstrom	3N ~ 50 Hz 400 / 230 V $\Delta$ 3 ~ 50 Hz 230 V $\Delta$
Motor	45A / 230V - 26A / 400V
Zündtransformator	Primär: 2A - Sekundär: 2 x 6,5 kV - 35 mA
Leistungsaufnahme	15 kW
Schutzart	IP 40 nach EN 60529 (IEC 529-1989)
Electromagnetische Verträglichkeit	Nach Richtlinie 89/336/EWG (Radiostörungen)

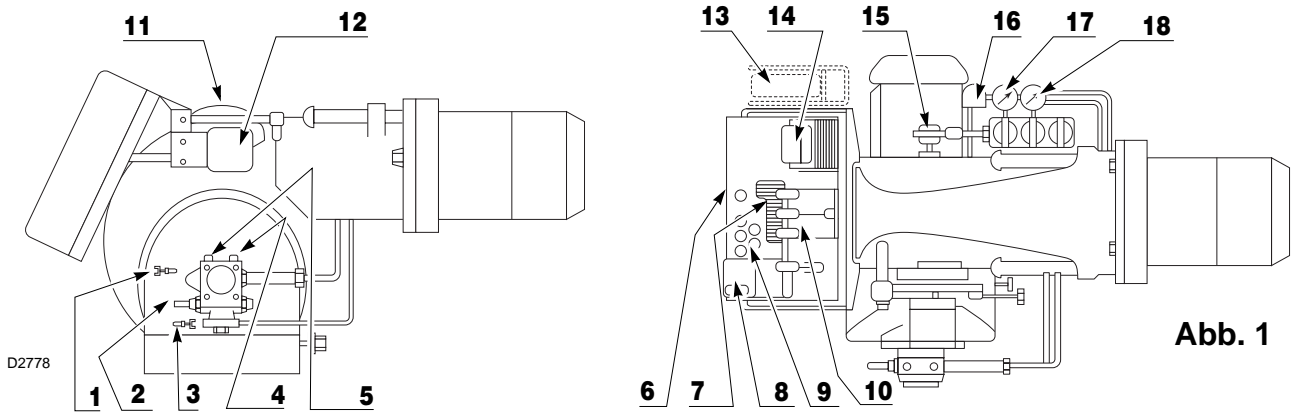


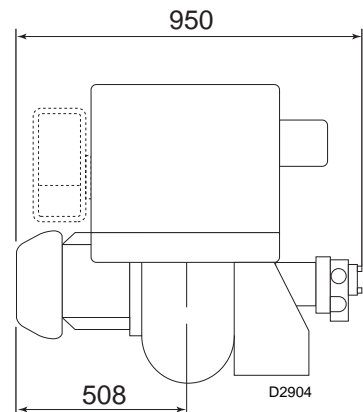
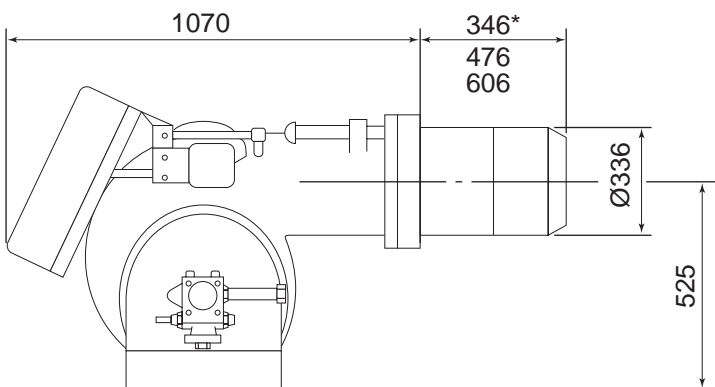
Abb. 1

- 1 - Vorlaufanschluss
- 2 - Pumpendruckeinstellung
- 3 - Rücklaufanschluss
- 4 - Manometeranschluss (G 1/4)
- 5 - Vakuummeteranschluss (G 1/4)
- 6 - Schaltfeld
- 7 - Klemmleiste
- 8 - Entstörtaste mit Signal
- 9 - Kabeldurchgang
- 10 - Brennerkopfgregulierungsstange
- 11 - Nocke zur Luftregulierung
- 12 - Stellmotor
- 13 - Modulator (nur für modulierende)
- 14 - Zündtrafo

- 15 - Rücklauf-Druckregulierung
- 16 - Druckwächter
- 17 - Manometer für Rücklaufdruck
- 18 - Manometer für Zulaufdruck

Menge	Zubehör
2	Schläuche
2	Nippel
4	Bolzen
1	Flanschdichtung
1	Anlasser
8	Kabeldurchgang
2	Verlängerungen (nur für langen Brennkopf)

**ABMESSUNGEN**

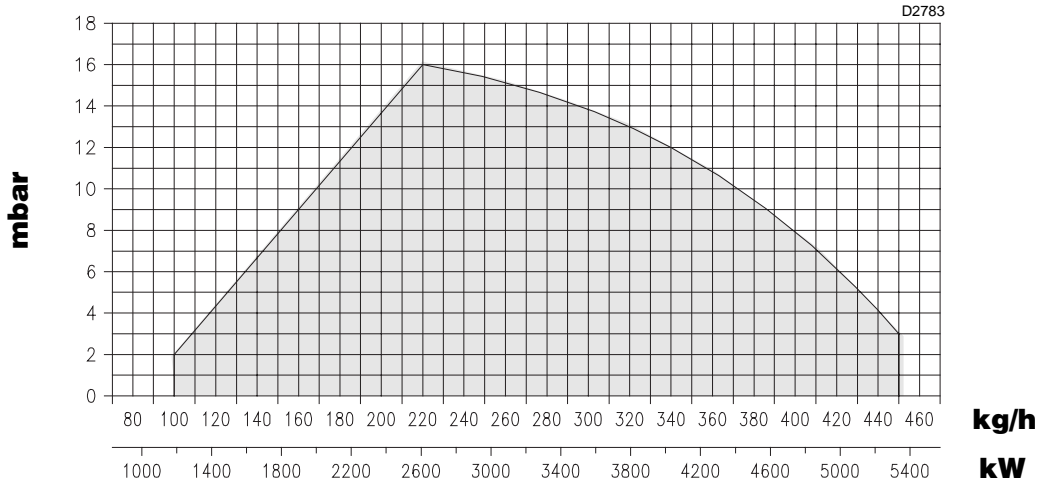


\* Mit Hilfe des Distanzstückes auf Anfrage



Die Leistung des Brenners im Betrieb variiert zwischen einem Minimum und einem Maximum.  
 Der Max. - Durchsatz muss im nachstehender Arbeitsfeld ersichtlich sein.  
 Der Min. - Durchsatz kann bis 100 kg/h reduziert werden.

### DRUCK IM FEUERRAUM - MAXIMALE LEISTUNG



### BRENNERMONTAGE AM KESSEL

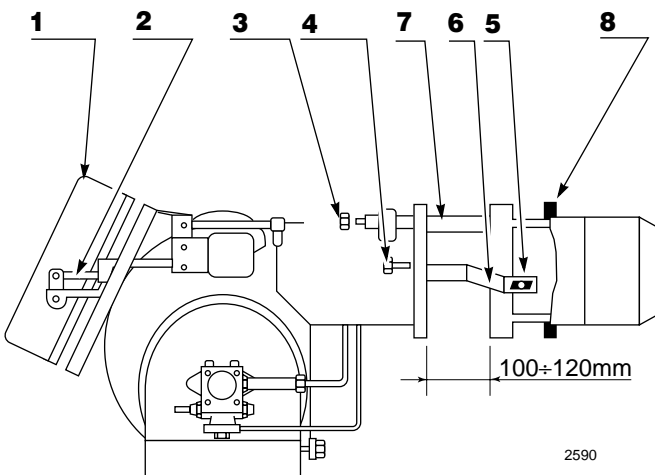
Brennerkörper vom Brennerrohr aus Gusseisen wie folgt trennen:

- Deckel (1), Stift und Absperrung (2), Bolzenmutter (3), und Schrauben (4) abnehmen.
- Rohr vom Brennerkörper um ca. 100 - 120 mm abziehen, die Splinte (5) lösen und Stellglied (6) abnehmen.
- Das Brennerrohr kann ganz vom Schlitten (7) abgezogen werden.
- Flansch mit Brennerrohr und zwischengelegter Dichtung (8) am Kessel anschrauben.
- Nach Montage der gewünschten Düse, Brennerkörper auf den Schlitten (7) schieben und auf Abstand (ca. 100-120 mm) stehen lassen.
- Stellglied (6) wieder aufmontieren und mit Splinten (5) befestigen.
- Brenner ganz schliessen, mit den Schrauben (4) befestigen, Bolzenmutter (3), Stift und Sperrung (2) montieren.

### Öffnen des Brenners zur Inspektion

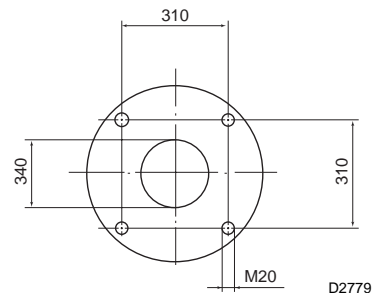
Die Vorgänge wie oben wiederholen ohne die Bolzenmutter (3) zu entfernen.

Es ist möglich den Brenner am Kessel zu befestigen, ohne ihn vom Gusseisernen Rohr zu trennen, indem man ihn an den Haken anhebt.



### LÖCHER IN DER KESSELPLATTE UND BRENNERKOPFÜBERSTAND

Was den Brennerkopfüberstand anlangt müssen die Vorschriften des Kesselherstellers beachtet werden.

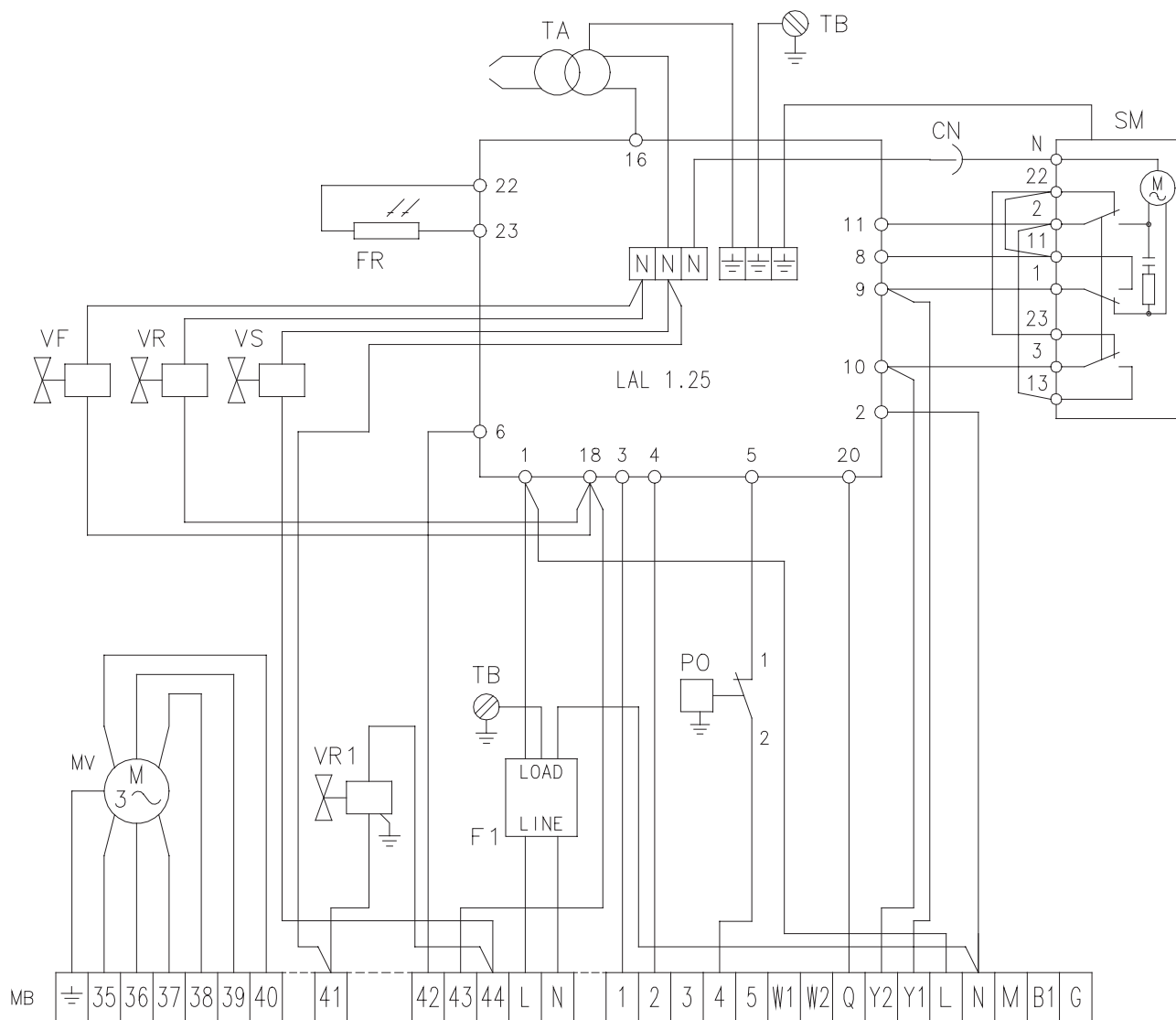


Bei Kesseln mit vorderer Rauchkammer muss der Teil des Kopfes welcher in den Feuerraum hineinragt mit hitzebeständigem Material geschützt werden.



# INTERNE BRENNERVERDRAHTUNG

(in der Fabrik fertig montiert)

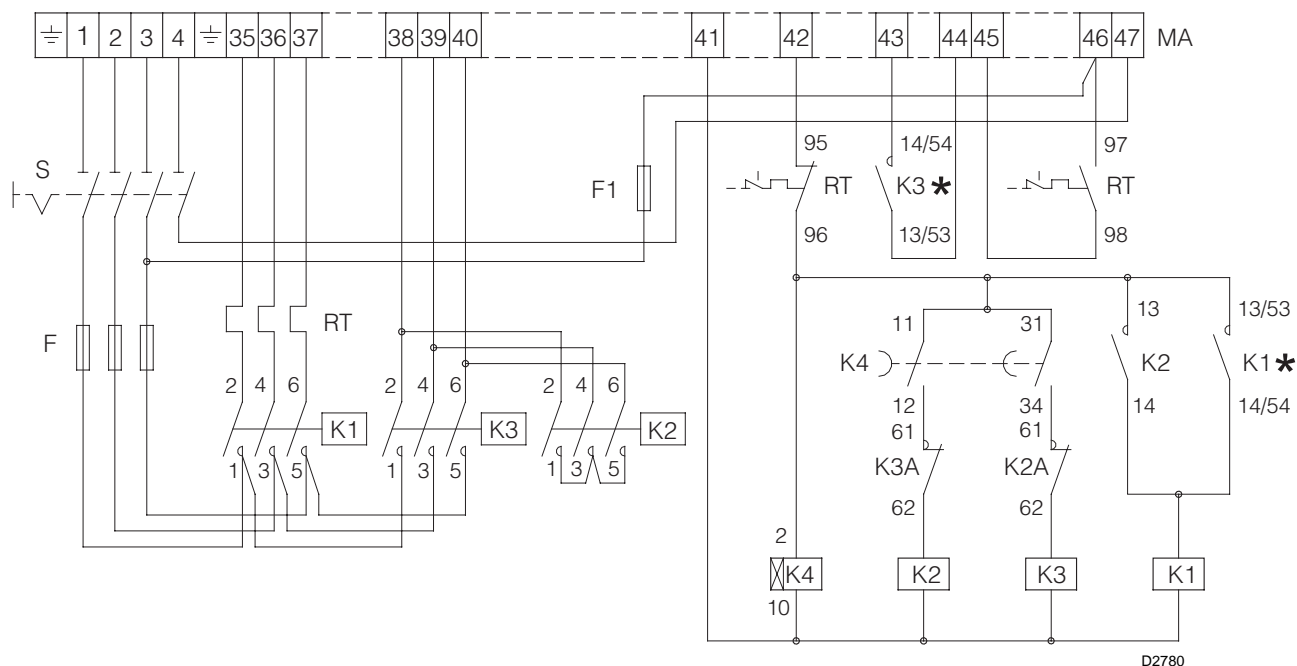


D2703

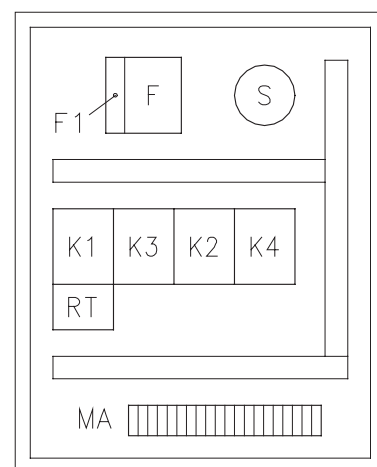
## ERLÄUTERUNG SCHEMA

- MB** Klemmleiste Brenner
- MV** Gebläsemotor
- F1** Funkenstörer
- PO** Druckwächter
- TA** Zündtransformator
- SM** Stellmotor
- FR** Fotowiderstand
- VF** Arbeitsventil
- CN** Steckverbinder
- VS** Sicherheits-Elektroventil (Vorlauf)
- VR** Sicherheits-Rücklaufventil
- VR1** Sicherheits-Rücklaufventil
- TB** Brenner-erdung

## STERN-DREIECK MOTORSTARTER ELEKTRISCHE VERDRÄHTUNG



D2780



D2027

### BEMERKUNG

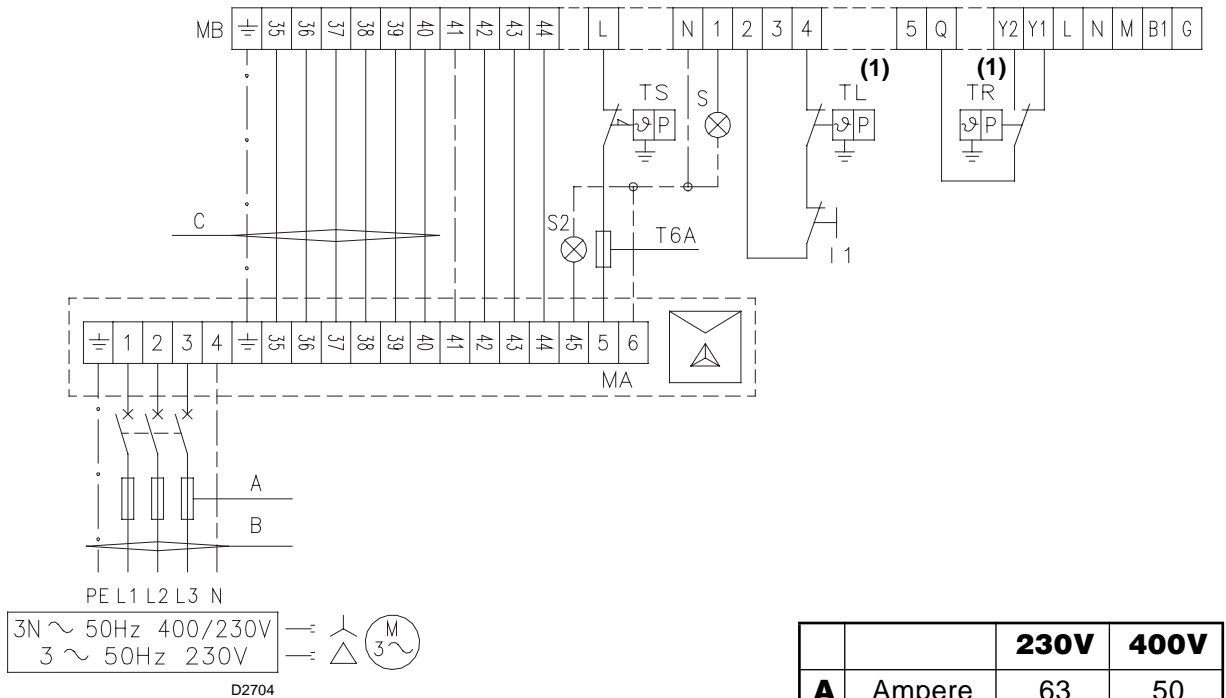
- \* 13/14: bei 400 V Ausführung
- 53/54: Hilfskontaktstück bei 230 V Ausführung

### ERLÄUTERUNG SCHEMA

- F** Leistungskreissicherungen
- F1** Steuerungskreissicherungen
- K1** Netz-Kontaktgeber
- K2** Stern-Kontaktgeber
- K3** Dreieck-Kontaktgeber
- K4** Zeitrelais für Stern-Dreieck (bei 10 s einstellen)
- K2A** K2 Hilfskontaktstück
- K3A** K3 Hilfskontaktstück
- MA** Klemmbrett Starter
- RT** Thermisches Relais (muss bei 400V = 9A und bei 230V = 18A)
- S** Tursperretrennschalter

# ELEKTRISCHE ANSCHLÜSSE AN DER KLEMMLEISTE

(vom Installateur auszuführen)



**(1):** für gleitend-zweistufiger Betrieb

**(2):** für modulierender Betrieb

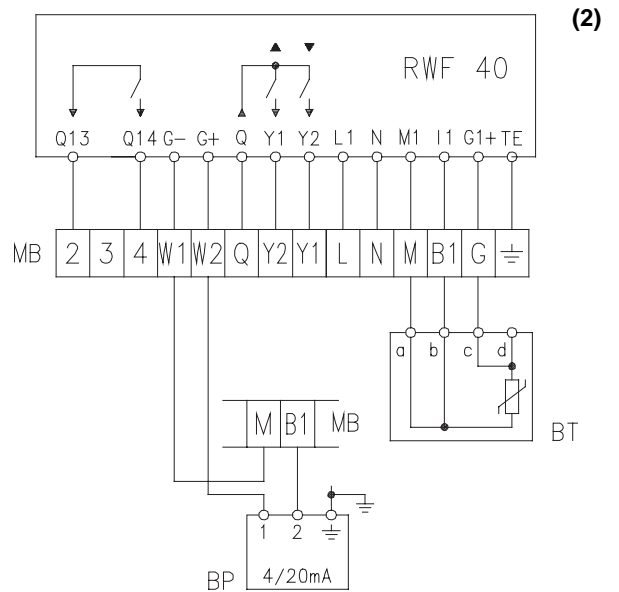
**BEMERKUNG**

- Zur Prüfung der Störabschaltung die Abdeckung der Frontplatte entfernen und die Fozelle abdunkeln.

**Achtung! Hochspannung.**

**Erläuterung Schema**

- BP** Druckfühler
- BT** Temperaturfühler
- I1** Schalter für das manuelle Ausschalten des Brenners
- MB** Klemmleiste Brenner
- S** Störabschaltung-Fernmeldung
- TL** Begrenzungsfernsteuerung
- TR** Einstell-Fernsteuerung: steuert 1. und 2. Betriebsstufe
- TS** Sicherheitsfernsteuerung
- a-d** Rot
- b-c** Weiss



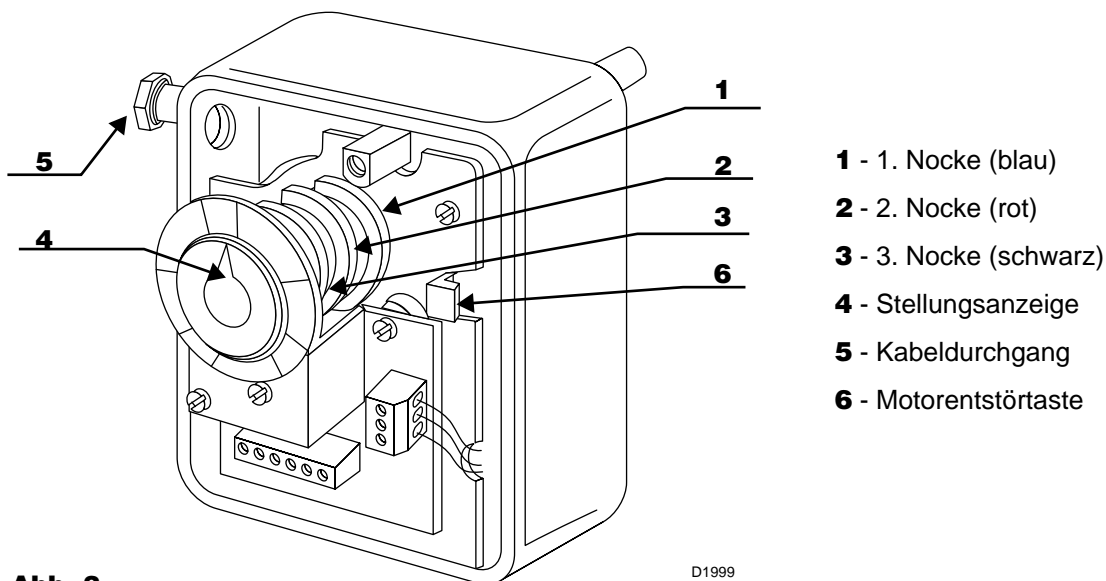
D2575

## BAUSTEINE DER BRENNER, IN DER FABRIK VOREINGESTELLT

Im Allgemeinen ist keine Neueinstellung mehr nötig:

- A** - Stellmotor
- B** - Pumpe
- C** - Anlasser

### A - STELLMOTOR



Der Stellmotor reguliert gleichzeitig Durchsatz und Druck der Luft, wie auch den Brennerdurchsatz. Er ist mit 3 Nocken versehen, die ebensoviele Kommutatoren betätigen.

- 1. Nocke:** begrenzt den Ablauf des Stellmotors auf die Stellung  $0^\circ$ . Bei Brennerstillstand ist die Luftklappe völlig geschlossen.
- 2. Nocke:** begrenzt den Ablauf des Stellmotors auf die Stellung  $130^\circ$ .
- 3. Nocke:** reguliert den min. Durchsatz der Modulation. Sie wird in der Fabrik auf  $20^\circ$  eingestellt.

## **B - PUMPE**

Die Pumpe wurde in der Fabrik auf 25 mbar voreingestellt.

## **C - ANLASSER**

Der  $\Delta$  Anlasser wird, je nach Speisung, mit **230V** oder **400V** geliefert. Für die Einstellung des thermischen Relais Seite 5 beachten.

# **UNERLÄSSLICHE EINSTELLUNGEN DES BRENNERS**

Werden vom Installateur bei der Inbetriebnahme des Brenners vorgenommen.

- A** - Einstellung des Max. Brennstoffdurchsatzes
- B** - Einstellung der Verbundregelscheibe des Druckes
- C** - Einstellung des Brennerkopfes
- D** - Einstellung der Luftklappe

## **A - EINSTELLUNG DES MAX. BRENNSTOFFDURCHSATZES**

Zuerst die richtige Düse auswählen, siehe Tabelle unten.

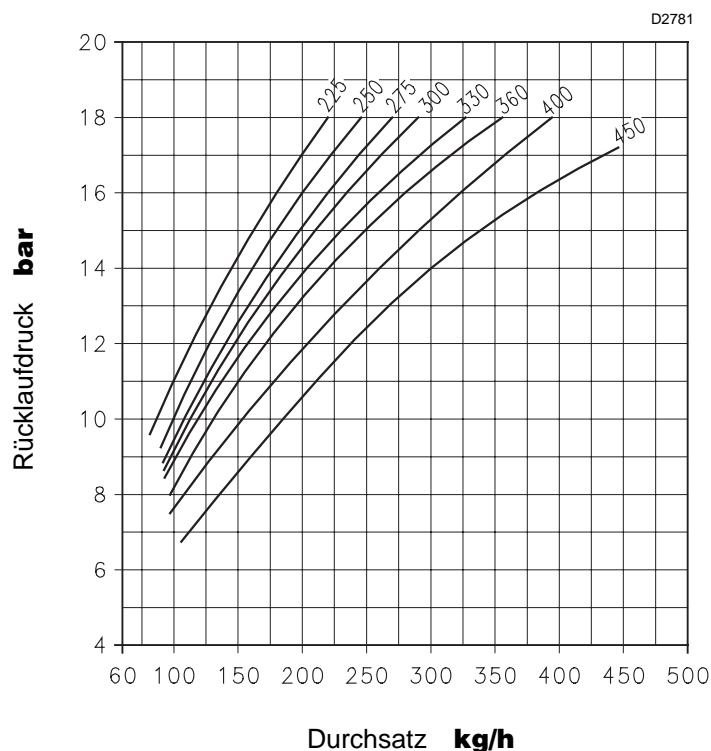
<b>Düse Typ N1 - 50°</b>	<b>Durchsatz max. kg/h</b>	<b>Brennstoffdruck im Zulauf Manometer (2) Abb.3 bar</b>	<b>Max. Brennstoffdruck im Rücklauf Manometer (3) Abb.3 bar</b>
450	448	25	17,2
400	398	25	18,0
360	349	25	18,0
330	326	25	18,0
300	289	25	18,0
275	265	25	18,0
250	239	25	18,0
225	215	25	18,0

Bei Leistungen, die zwischen zwei Düsengrößen liegen, die grössere Düse wählen und den Druck über das Druckregelventil, gemäss Pos. B verringern.

## B - EINSTELLUNG DER VERBUNDREGELSCHEIBE DES DRUCKES

Die Veränderung des Druckes im Rücklauf (Manometer 3) (Abb. 3) verursacht eine entsprechende Veränderung des Durchsatzes in der Düse.

### Abhängigkeitsverhältnis von Düsendurchsatz, Düsendurchmesser und Rücklaufdruck



**Diagramm für Düsen  
Fluidics Typ N1 - 50° bei  
Vorlauf-Druck 25 bar**

Empfohlene Düsen: Fluidics Typ N1  
Bergonzo Typ B-SA (ohne Absperrung-Nadel)

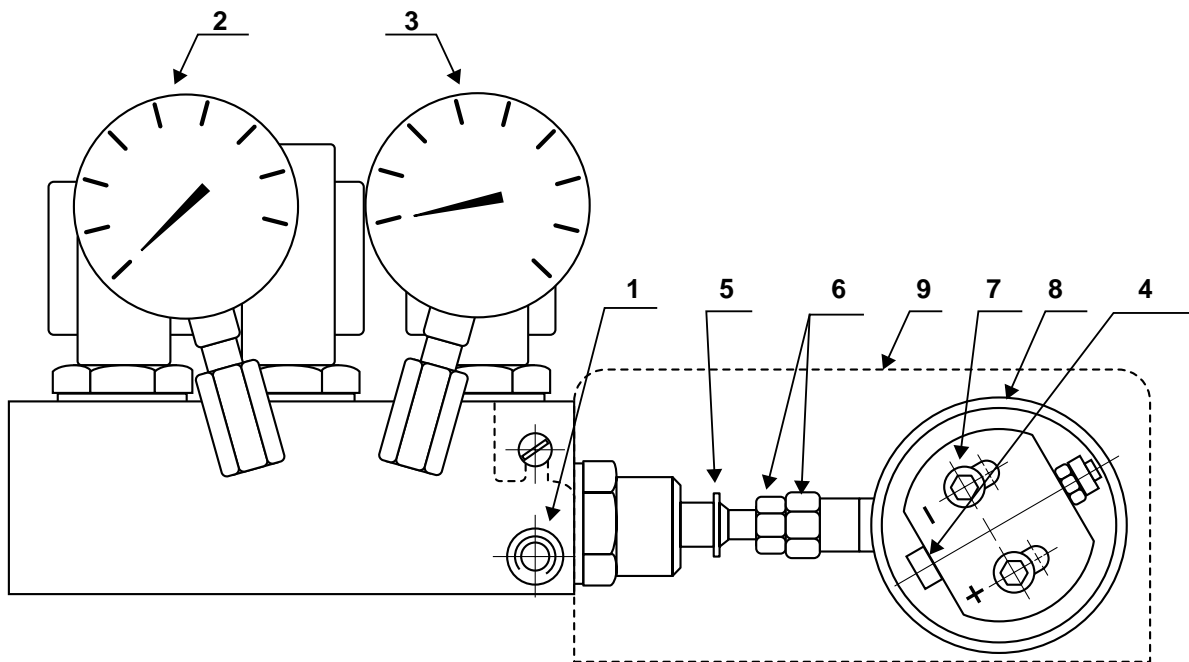
Zur Einstellung des Durchsatzbereiches in dem die Düse arbeiten soll, muss der Max. und Min. - Druck des Brennstoffes im Rücklauf von der Düse gemäss dem obrigen Diagramm eingestellt werden.

- Nach dem Einbau der Düse, Deckel des Stellmotors 12, Abb. 1 entfernen und Brenner starten.
- Nach dem Start sofort die Spannung am Stellmotor durch öffnen der Steckverbindung auf der Konsole (19, Abb. 1) abschalten. So bleibt der Brenner auf Min. - Last in Betrieb. Die Nocke (1) Abb. 5 vom Stellmotor durch Druck auf die Entstörtaste (6) (Abb. 2) lösen.
- Langsam die Nocke mit einstellbarer Kurve (1 Abb. 5), die fest mit dem Exzenter (8 Abb. 3) verbunden ist, drehen. Die Druckveränderung am Manometer (3 Abb. 3) feststellen. Steht der Stellmotor auf Position 130°, ist der Druck und Durchsatz der Düse maximal. Steht der Stellmotor auf Position 20° ist der Druck und Durchsatz der Düse minimal.

Korrekturen des Druckes im Rücklauf werden durch Veränderung des Exzenter (8 Abb. 3) und der Schraubenmutter und Gegenmutter erreicht



## VERBUNDREGLER



**Abb. 3**

D2001

- |   |   |
|---|---|
| <b>1</b> - Druckwächteranschluss        | <b>6</b> - Schraubenmutter und Gegenmutter Einstellung des Kolbenwegs |
| <b>2</b> - Manometer Zulaufdruck        | <b>7</b> - Exzenter - Befestigungsschrauben                           |
| <b>3</b> - Manometer Rücklaufdruck      | <b>8</b> - Einstellbare Exzentrerscheibe                              |
| <b>4</b> - Exzenter - Einstellschraube  | <b>9</b> - Gehäuse  |
| <b>5</b> - Begrenzung für den Kolbenweg |   |

Die Einstellung der Exzentrerscheibe (8) wie folgt vornehmen:

Gehäuse abnehmen (9), Schrauben (7) lösen, Schraube (4) drehen, bis die gewünschte Exzentrität erreicht ist. Beim Drehen der Schraube (4) nach Rechts (+ Zeichen) steigt die Exzentrität und damit der Unterschied zwischen Max. und Min. Durchsatz.

Beim Drehen der Schraube (4) nach Links (- Zeichen) sinkt die Exzentrität und damit der Unterschied zwischen Max. und Min. Durchsatz.

### Achtung

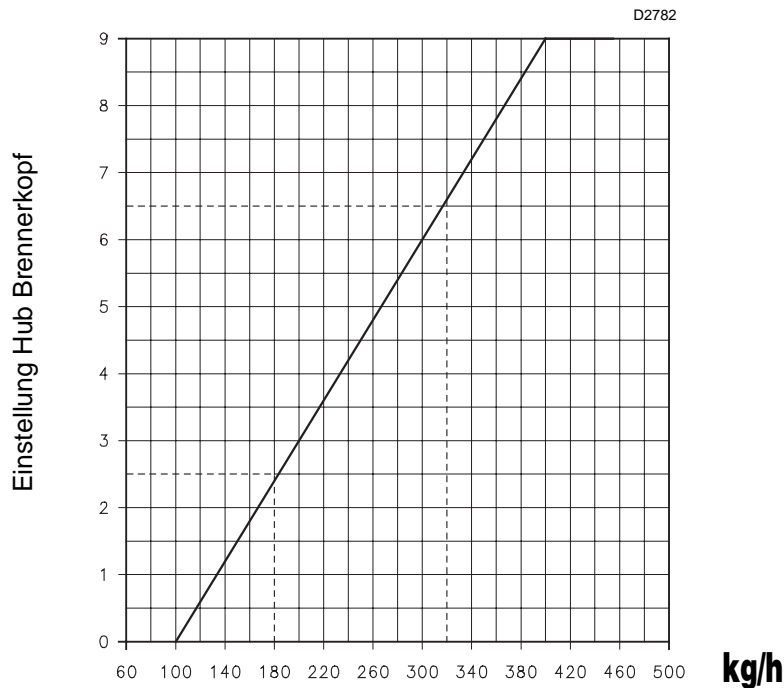
- Eine gute Einstellung ist dann erreicht, wenn die Exzentrerscheibe (8) auf dem gesamten Drehbereich des Stellmotors (20° bis 130°) arbeitet, d.h., dass bei jeder Verstellung des Stellmotors eine Druckänderung erfolgt.
- Niemals den Kolben zum Anschlag bringen, der Begrenzungsring (5) bestimmt den Max. Weg.
- Nach der Einstellung von Hand prüfen, ob zwischen 20° und 130° Spannungen auftreten und ob die Zwischenwerte von Max. - bis Min. Druck den Werten des Diagramms Seite 9 entsprechend.
- Zur Kontrolle des Durchsatzes im Zulauf an der Düse wie folgt vorgehen: Den Brenner gemäss der Angaben auf Seite 2 öffnen, die Düse verrohren, den Anlauf simulieren und die Wiegung bei Min. und Max. Druck vornehmen:
- Wenn beim Höchstdurchsatz der Düse (Max. Druck im Rücklauf) Druckschwankungen auf dem Manometer (3) festgestellt werden, den Druck leicht verringern, bis diese nicht mehr auftreten.

## C - EINSTELLUNG DES BRENNERKOPFES

Der Brennerkopf bewegt sich gleichzeitig mit dem Exzenter (8 Abb. 3) und der Nocke mit verstellbarer Kurve (1 Abb. 5). Die Stellung des Kopfes ist auf der Skala des Zylinders (2 Abb. 4) ersichtlich.

Das Verbindungsgestänge des Brennerkopfes wird in der Fabrik auf einen Max. Hub von 50 mm für ein Modulationsfeld von 100 ÷ 450 kg/h eingestellt (der Zylinder (2) verschiebt sich von Einstellung 0 auf 9).

Für einen anderen Modulationsbereich muss das Verbindungsgestänge so eingestellt werden, dass der Brennerkopfschub den nachstehenden Diagrammwerten entspricht.



**Beispiel:** Für einen Modulationsbereich von 180 bis 320 kg/h ist im Diagramm zu lesen: Stellung 2,5 bei 180 kg/h und Stellung 6,5 bei 320 kg/h mit einem Schub von 4 Einteilungen.

**Achtung:** Um Blockierungen zu vermeiden, Stellung der Max. und Min. Öffnung nicht überschreiten, entsprechend dem Zylinder (2) Abb. 4 Skaleneinstellung 9 mit Stellmotor 130° am Nockenschalter und Skaleneinstellung 0 mit Stellmotor 0°.

Bei der Veränderung der Brennerkopfeinstellung wie folgt vorgehen:

Die Achse (1), die den Brennerkopf über das Verbindungsgestänge verstellt (8), hat eine Öse. Durch eine Verschiebung des Reguliergestänges (9) nach Aussen erreicht man eine Reduzierung des Schubweges auf Min. 20 mm. Wenn dies noch nicht ausreicht, wie folgt vorgehen: bei Stellmotorstellung 0° Schrauben (5) lösen und den Ring (6) unter der Nocke mit verstellbarer Kurve (7) in Richtung Pfeilmarkierung schieben.

In diesem Falle erreicht man eine Verminderung der Exzentrizität mit der daraus folgenden Verkürzung des Schubes. Nach Korrektur die Schrauben (5) arretieren. Mit den o.g. Stellungen wurde der gewünschte Schub des Brennerkopfes eingestellt.

Bei dem genannten Beispiel (6 Einstellungen) müssen Beginn und Ende des Schubes mit den gewünschten Einstellungen 1 bis 7 übereinstimmen.

Dies erreicht man durch Drehen der Sechseckigen Muffe (3) in die eine oder andere Richtung nachdem die Kontermuttern (4) gelöst wurden. Mit Stellmotorstellung bei 0°, muss die Einstellung 1 auf der Lesekante (10) sichtbar sein und bei Stellmotorstellung 130° soll sie bei Stellung 7 liegen.

Nach der Einstellung die Kontermuttern (4) und das Kugelgelenk in der gezeigten Position arretieren.

Die Einstellungen des Kopfes erfolgen bei geschlossenem Brenner im Stillstand und mit freiem Stellmotor.

Nach der endgültigen Einstellung mit der Hand die Nocke (7) zwischen 0° und 130° drehen, um zu prüfen, ob Spannung vorhanden ist.

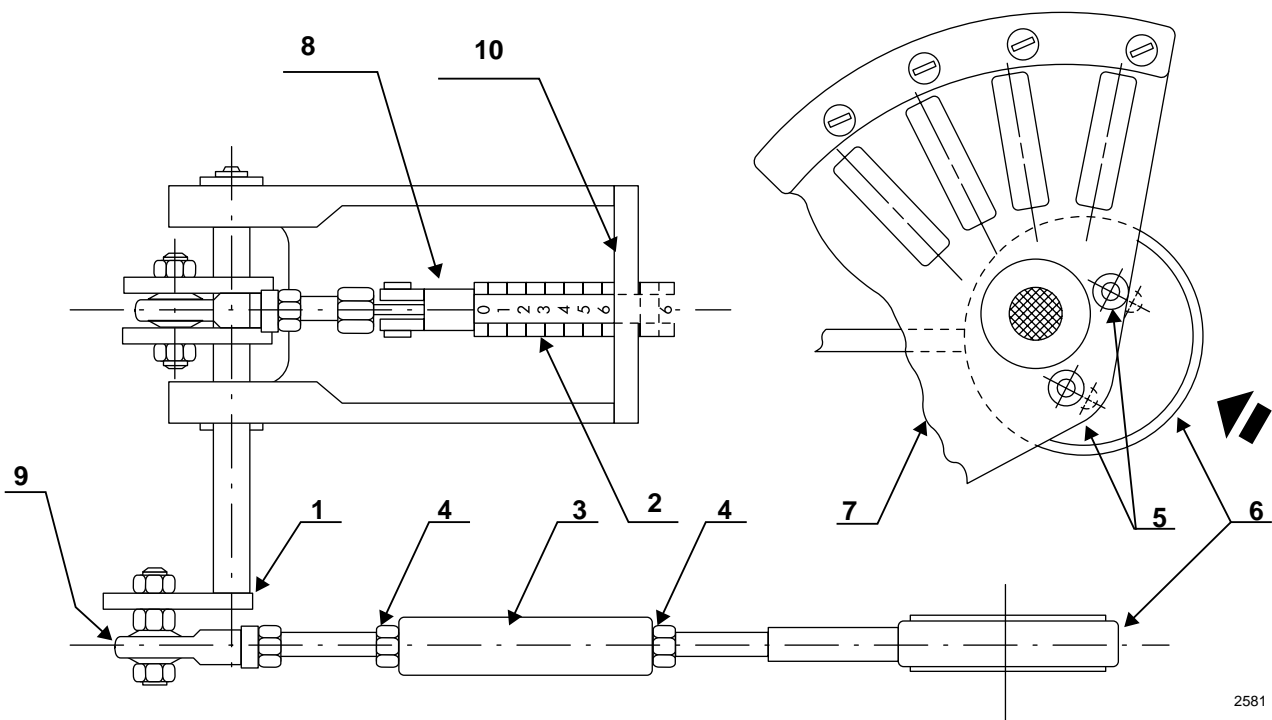
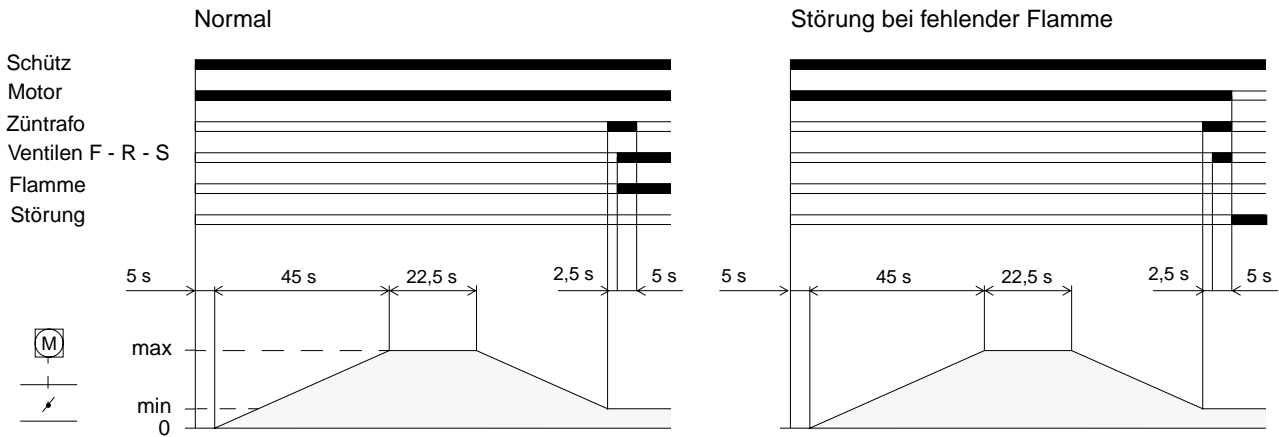


Abb. 4



# BRENNER - ANLAUFPROGRAMM



**Störabschaltung am Motor:** hervorgerufen durch Überlastung oder Ausfall einer Fase, verursacht durch thermischen Überstromauslöser.

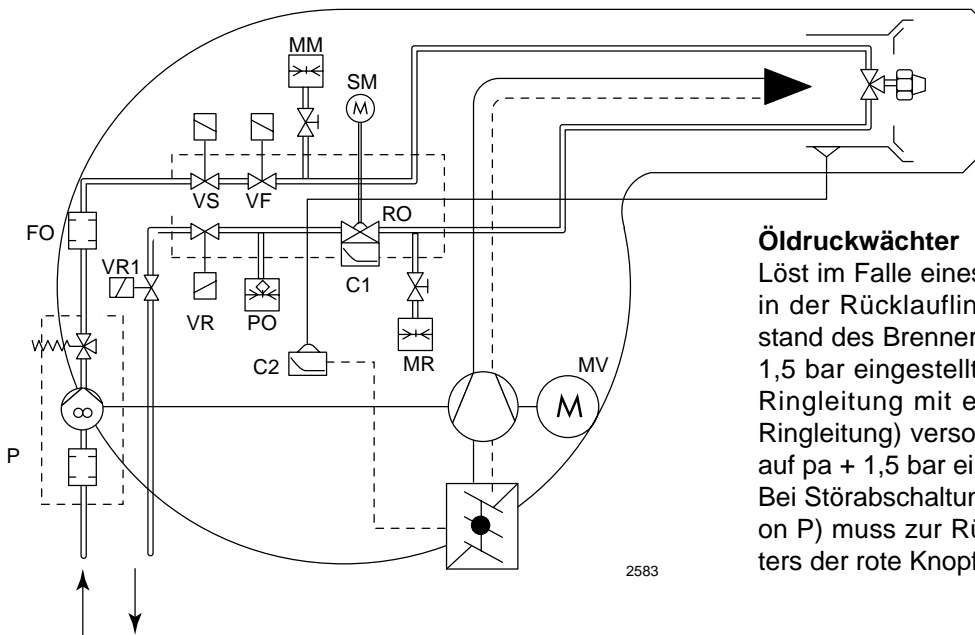
2582

Auf dem Schild mit den technischen Eigenschaften den Betrieb: gleitend zweistufig oder modulierend ankreuzen.

N.	TIPO/TYP TIPE	V-50 Hz	kW
	÷	kg/h	kW
Combust. Heizöl/Fuel	max. visc. @	°C	mm <sup>2</sup> /s ( °E)
			RBL
REGOLAZIONE	X →	<input type="checkbox"/>	DUE STADI PROGRESSIVI GLEITEND ZWEISTUFIG
LEISTUNGSREGELUNG	X →	<input type="checkbox"/>	MODULANTE MODULIEREND

**↑**

## HYDRAULISCHES SCHEMA



### Öldruckwächter

Löst im Falle eines übermäßigen Gegendruckes in der Rücklauflinie des Brennstoffes den Stillstand des Brenners aus. Er wird in der Fabrik auf 1,5 bar eingestellt. Wird der Brenner durch eine Ringleitung mit einem Druck  $p_a$  (Druck in der Ringleitung) versorgt, so muss der Druckwächter auf  $p_a + 1,5$  bar eingestellt werden. Bei Störabschaltung des Schaltgerätes ( in Position P) muss zur Rückeinstellung des Druckwächters der rote Knopf betätigt werden.

Cn - Steuerungs Nocken

FO - Öl Filter

MM - Manometer für Zulaufdruck

MR - Manometer für Rücklaufdruck

P - Pumpen mit Filter und Druckregler

RO - Druckregler

Puissance thermique - Débit	1190 ÷ 5340 kW - 100 ÷ 450 kg/h
Fonctionnement	2 allures progressives/modulation avec kit
Combustible	F.O.D. visc. maxi 6 mm <sup>2</sup> /s (1,5 °E) à 20 °C
Alimentation électrique	3N ~ 50 Hz 400 / 230 V $\blacktriangle$ 3 ~ 50 Hz 230 V $\triangle$
Moteur	45A / 230V - 26A / 400V
Transformateur d'allumage	Prim.: 2A - Sec.: 2 x 6,5 kV - 35 mA
Puissance électrique absorbée	15 kW
Degré de protection	IP 40 selon EN 60529 (IEC 529-1989)
Compatibilité électromagnétique	Conforme à la Directive 89/336/CEE (Perturbation radio)

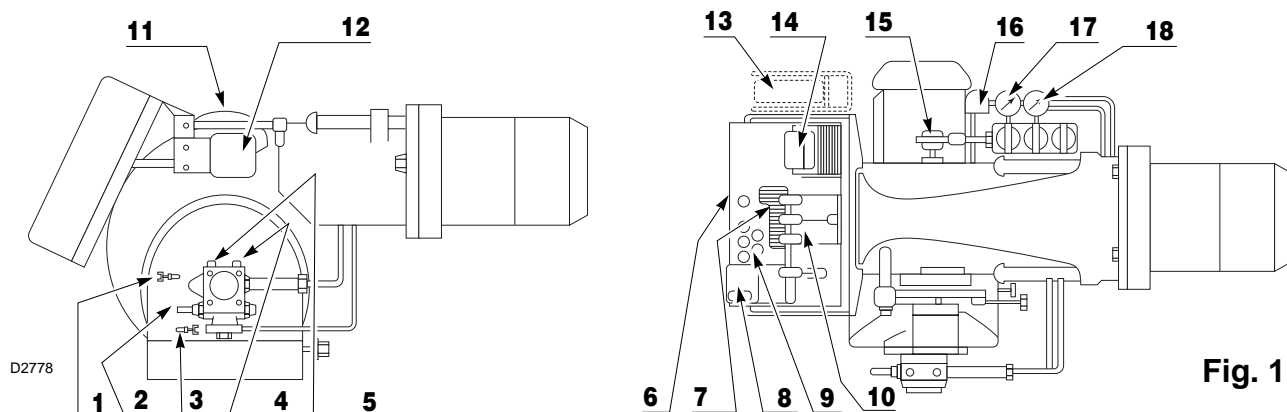


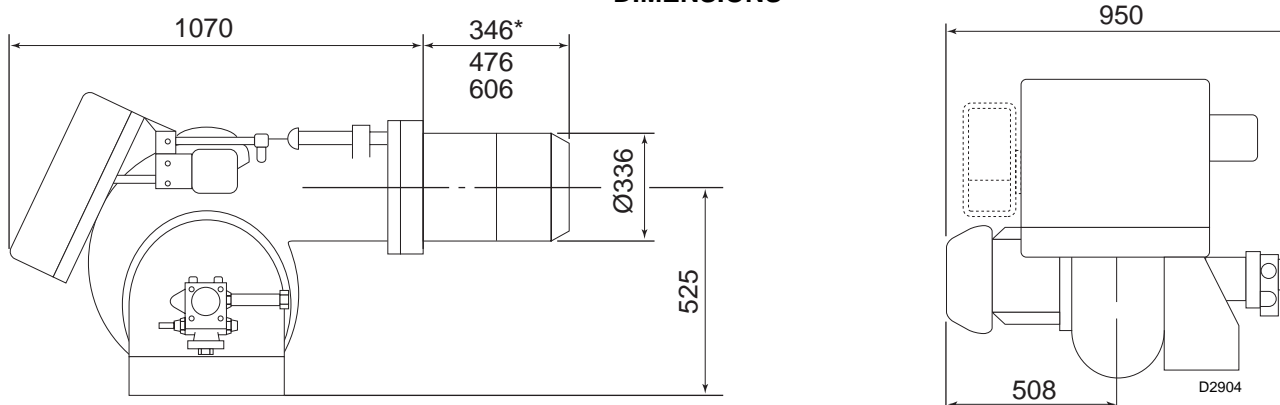
Fig. 1

- 1 - Raccord d'aspiration
- 2 - Régulateur pression pompe
- 3 - Raccord de retour
- 4 - Raccord manomètre (G 1/4)
- 5 - Raccord vacuomètre (G 1/4)
- 6 - Socle commandes électriques
- 7 - Bornier de raccordement
- 8 - Bouton réarmement relais et signalisation sécurité
- 9 - Presse-é toupes pour câbles
- 10 - Axe de réglage tête
- 11 - Came de réglage air
- 12 - Servomoteur
- 13 - Modulateur (modulants seulement)
- 14 - Transformateur d'allumage

- 15 - Excentrique réglage pression retour
- 16 - Pressostat
- 17 - Manomètre pression retour
- 18 - Manomètre pression départ

Quantité	Fourni avec le brûleur
2	Flexibles
2	Raccords
4	Vis
1	Joint pour bride
1	Démarreur
8	Presse-é toupes
2	Rallonges (seulement pour tête longue)

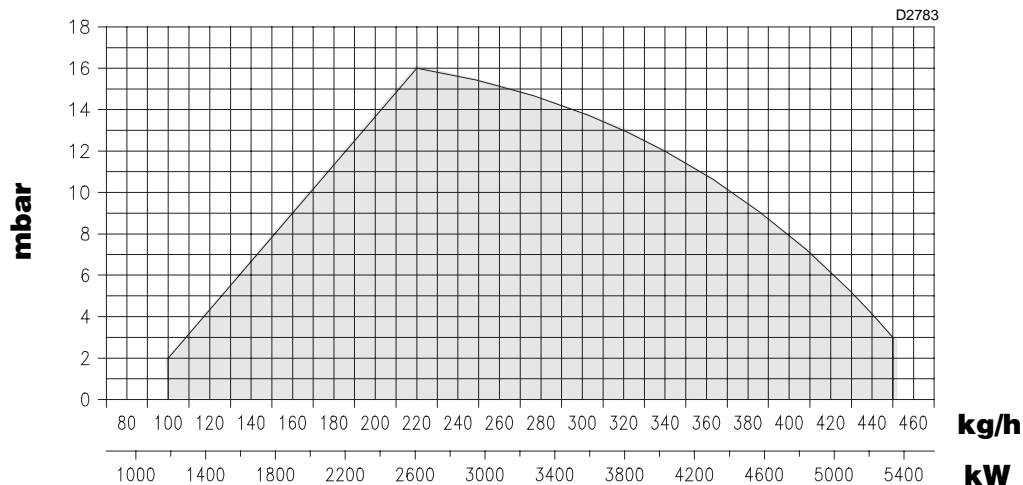
#### DIMENSIONS



\* Possible avec une entretoise sur demande

En fonctionnement, le débit du brûleur varie entre un maximum et un minimum.  
Le débit maximum doit être compris dans la plage de travail ci-dessous.  
Le débit minimum peut descendre jusqu'à 100 kg/h.

## PRESSION DANS LA CHAMBRE DE COMBUSTION - DÉBIT MAXIMUM



## FIXATION DU BRULEUR A LA CHAUDIERE

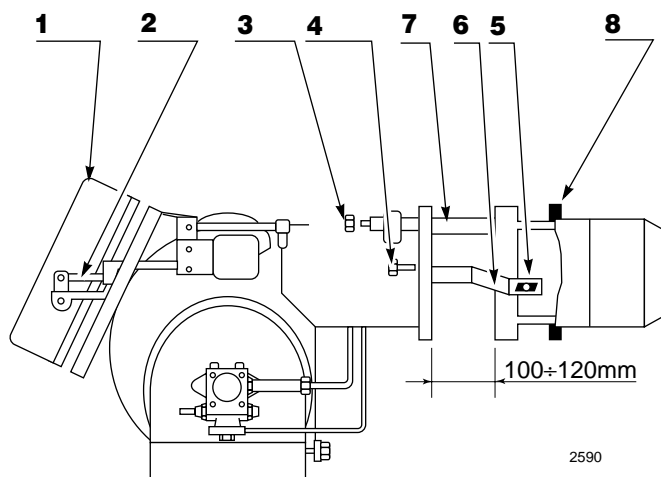
Pour séparer le brûleur du gueulard en fonte, procéder comme suit:

- Enlever le couvercle (1), la goupille et le bouchon (2), les écrous (3) et les vis (4).
- Retirer le gueulard du brûleur d'environ 100 ÷ 120 mm, retirer la fourche d'entraînement de la tête (6) en enlevant les goupilles (5).
- On peut alors retirer complètement le gueulard des guides (7).
- Fixer le gueulard à la chaudière en interposant le joint isolant (8).
- Après avoir monté le gicleur choisi, remettre le brûleur sur les guides (7) en le laissant ouvert d'environ 100 ÷ 120 mm.
- Remonter la fourche (6) en la fixant avec les goupille (5).
- Fermer complètement le brûleur en le faisant avec les vis (4), monter les écrous (3), le bouchon et la goupille (2).

## Ouverture du brûleur pour l'entretien

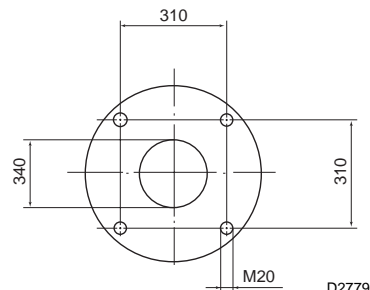
Répéter les opérations ci-dessus sans enlever les écrous (3).

En soulevant le brûleur au moyen des crochets, il est possible de le fixer à la chaudière sans le séparer du gueulard en fonte.



## PERÇAGE PLAQUE CHAUDIÈRE PROÉMINENCE TÊTE DE COMBUSTION

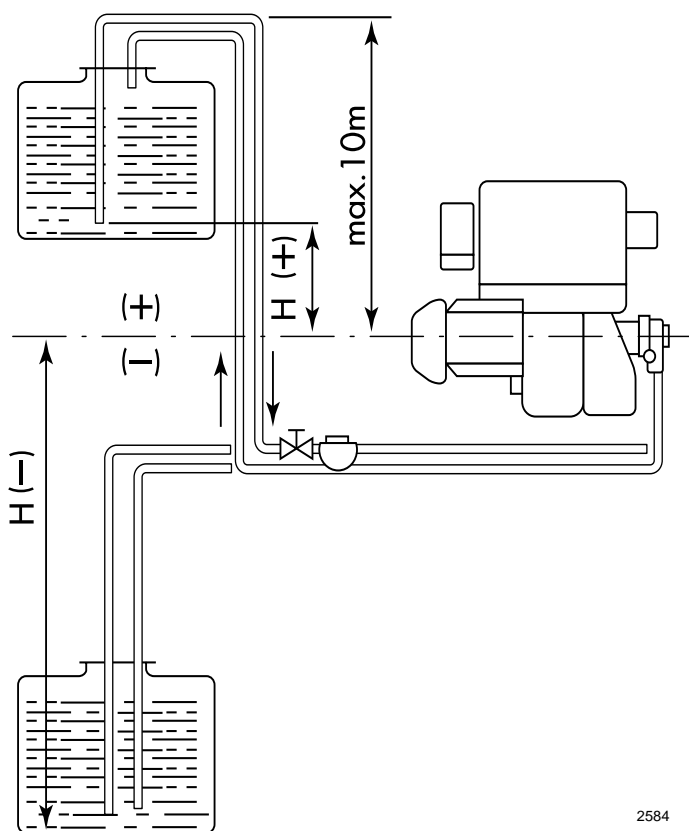
Pour la proéminence de la tête de combustion, suivre les indications données par le fabricant de la chaudière.



Pour les chaudières avec boîte à fumée antérieure, exécuter une protection appropriée avec matériel réfractaire sur la partie de la tête proéminente en chambre de combustion.

## TUYAUTERIES

Attention: s'assurer, avant de mettre en route le brûleur, que le tube de retour ne soit pas obstrué. Une obturation éventuelle provoquerait la rupture de l'organe d'étanchéité de la pompe.



H mètres	L mètres	
	∅ G 3/4	∅ G 1
+ 2,0	55	130
+ 1,5	50	120
+ 1,0	45	110
+ 0,5	40	100
0	35	90
- 0,5	30	80
- 1,0	25	70
- 1,5	20	60
- 2,0	15	45
- 3,0	10	25

- H** Dénivellation;  
**L** Longueur totale du tube d'aspiration;  
**∅i** Diamètre interne de la tuyauterie.

2584

Ne pas dépasser la dépression max. de 0,45 bar (35 cm Hg). Au-dessus de cette valeur se crée la séparation du gaz du combustible.

Les tuyauteries doivent être parfaitement étanches. Quand la cuve est à un niveau inférieur à celui du brûleur, il est conseillé d'amener la tuyauterie de retour au même niveau que la tuyauterie d'aspiration. Dans ce cas, le clapet crépine n'est pas une obligation.

Si la tuyauterie de retour arrive au-dessus du niveau du combustible, le clapet crépine est indispensable. Cette solution est moins sûre que la précédente à cause, éventuellement, de la mauvaise étanchéité du clapet crépine.

### **Amorçage de la pompe:**

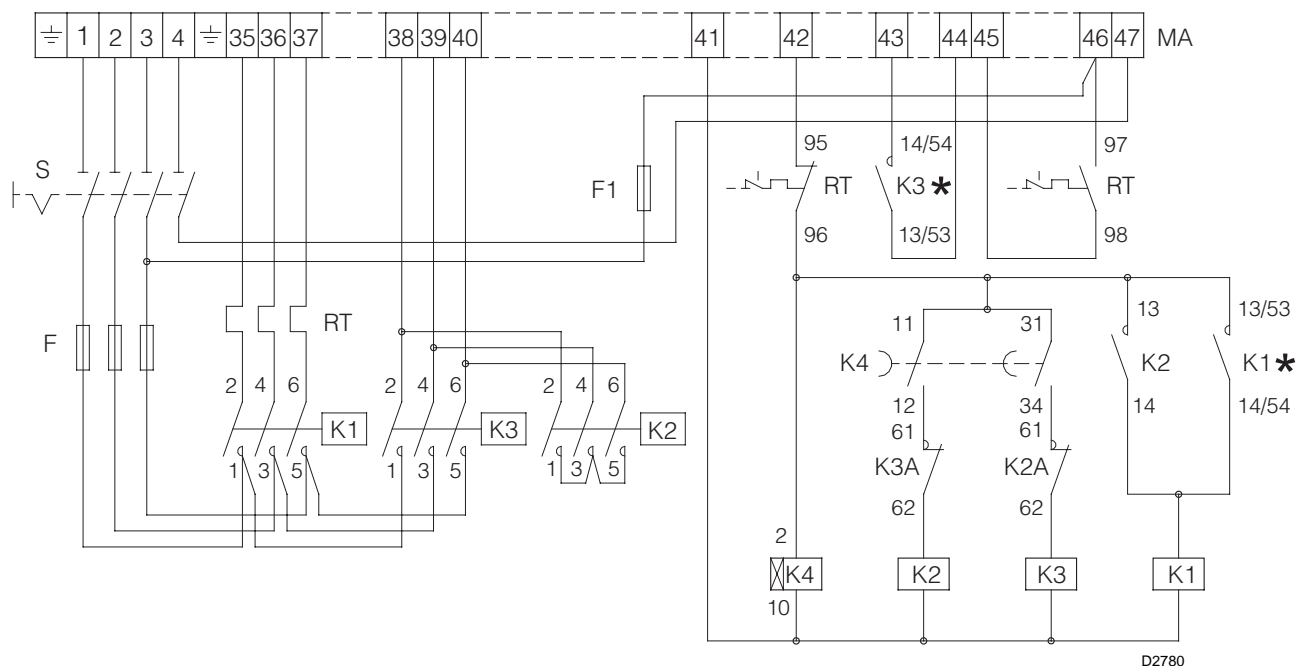
Remplir de fuel la pompe par le raccord vacuomètre (5) (fig. 1), mettre en route le brûleur, purger l'air par le raccord du manomètre (4) (fig. 1) et attendre la sortie du fuel.

Si une mise en sécurité intervient, répéter l'opération.



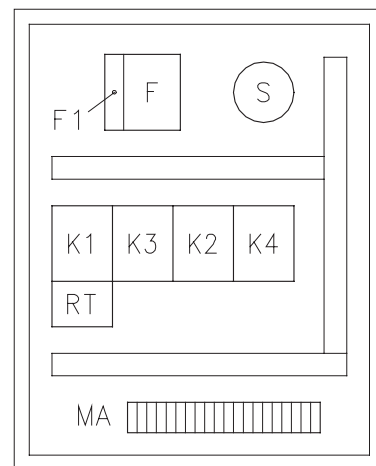


## DEMARREUR ETOILE - TRIANGLE INSTALLATION ELECTRIQUE



### NOTE

- \* 13/14: pour version 400 V
- 53/54: sur bloc contacts auxiliaires pour version 230 V

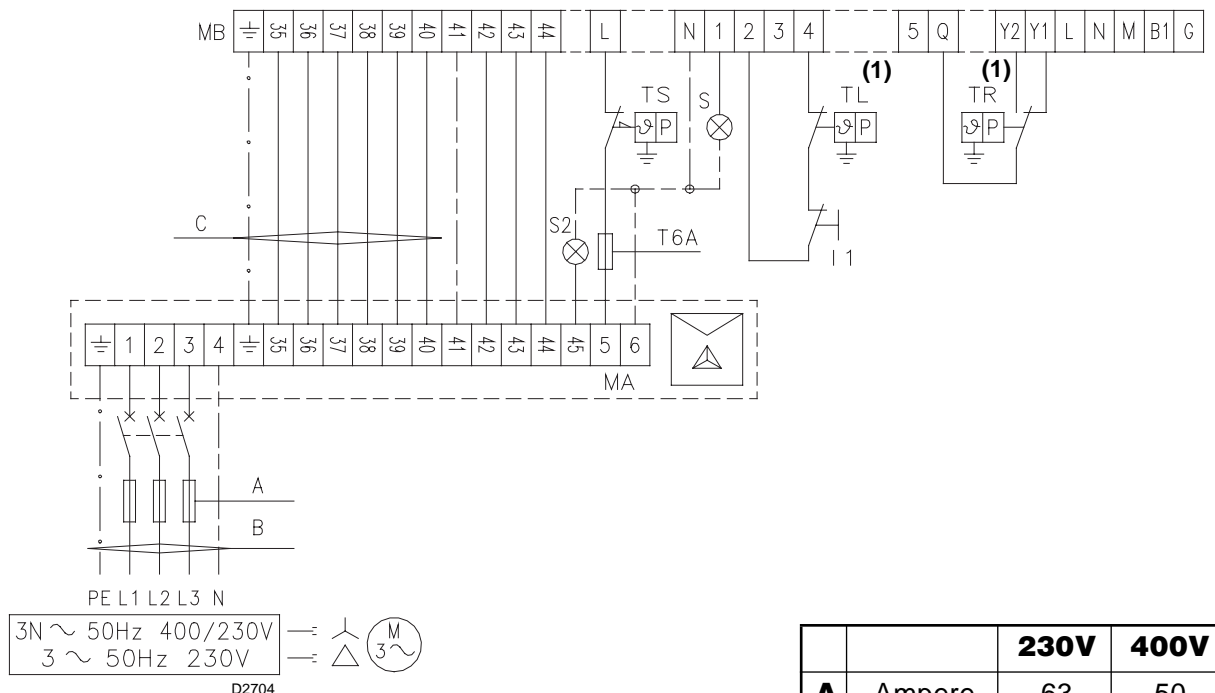


### LEGENDE

- F** Fusée du circuit triphasé
- F1** Fusée du circuit de contrôle
- K1** Contacteur de ligne
- K2** Contacteur de étoile
- K3** Contacteur de triangle
- K4** Temporisateur pour étoile/triangle (tarder à 10 s)
- K2A** Bloc contacts auxiliaires sur K2
- K3A** Bloc contacts auxiliaires sur K3
- MA** Porte-bornes démarreur
- RT** Relais thermique (régler à 9A pour 400V - 18A pour 230V)
- S** Sectionneur avec bloc porte

## RACCORDEMENTS ELECTRIQUES AU BORNIER

(exécutées par l'installateur)



**(1):** pour version a deux allures progressives

**(2):** pour version modulante

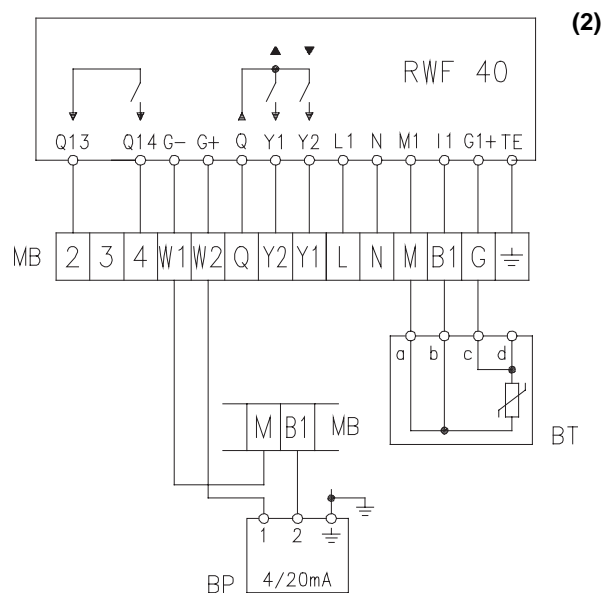
### NOTE

- Verifier la mise en sécurité du brûleur en obscurcissant la cellule photoresistante, après avoir enlevé le couvercle de la console.

**Attention! Haute tension.**

### Legende

- BP** Sonde de pression
- BT** Sonde de température
- I1** Interrupteur électrique pour arrêt manuel brûleur
- MB** Bornier du brûleur
- S** Signalisation blocage brûleur à distance
- TL** Télécommande de limite
- TR** Télécommande de réglage: commande 1ère et 2ème allure de fonctionnement
- TS** Télécommande de sécurité
- a-d** Rouge
- b-c** Blanc

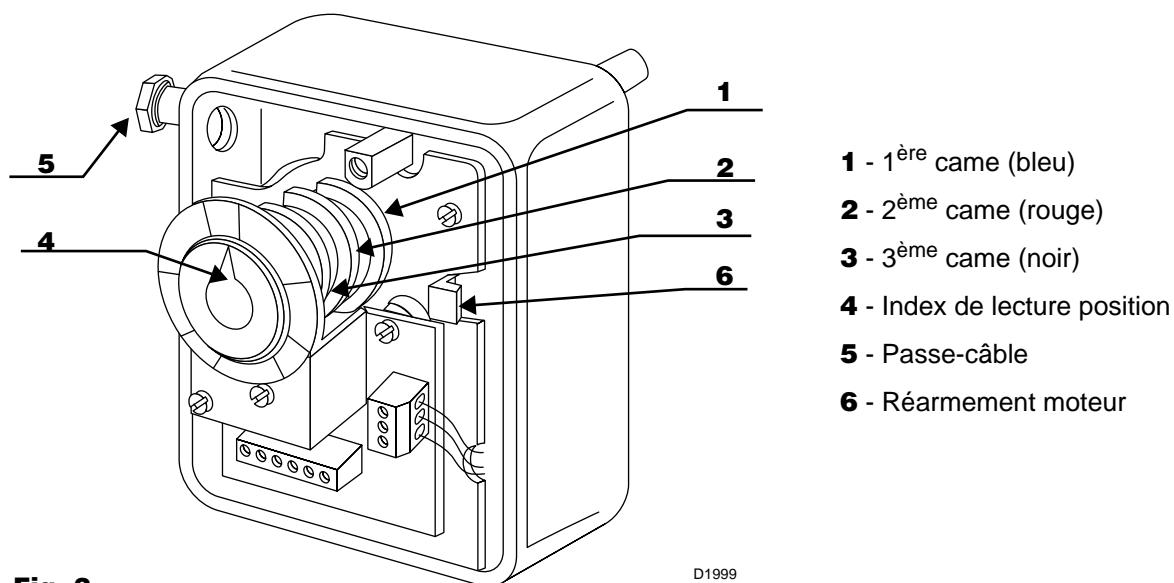


## ORGANES DU BRULEUR REGLES EN USINE

Dans la plupart des cas ils ne nécessitent pas d'autres réglages:

- A** - Servomoteur
- B** - Pompe
- C** - Démarreur

### A - SERVOMOTEUR



**Fig. 2**

D1999

Le servomoteur règle simultanément débit et pression d'air, et débit de combustible.

Il est doté de 3 comes réglables qui actionnent autant de contacts.

**1<sup>ère</sup> came:** Limite le fin de course du servomoteur sur la position 0°. Lorsque le brûleur s'arrête, le clapet d'air se ferme complètement.

**2<sup>ème</sup> came:** Limite le fin de course du servomoteur sur la position 130°.

**3<sup>ème</sup> came:** Règle le débit minimum de modulation. Il est taré d'usine sur la position 20°.

## B - POMPE

Elle sort d'usine réglée à 25 bar.

## C - DÉMARREUR

Le démarreur  $\wedge \triangle$  est livré à **230V** ou **400V** en fonction de la ligne d'alimentation, pour le réglage du relais thermique voir page 5.

## REGLAGES NECESSAIRES AU BRULEUR

Sont réalisés par l'installateur au moment de la mise en route du brûleur.

**A** - Réglage du débit maximum du combustible

**B** - Réglage du variateur de pression

**C** - Réglage de la tête de combustion

**D** - Réglage du volet d'air

### A - REGLAGE DU DEBIT MAXIMUM DU COMBUSTIBLE

S'effectue en choisissant dans le tableau ci-dessous le gicleur adapté.

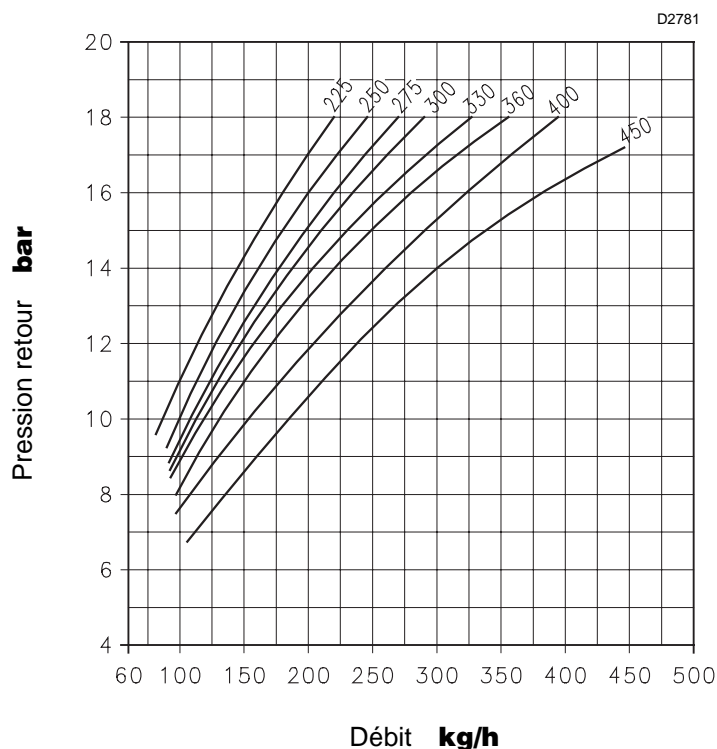
Gicleur type N1 - 50°	Débit maximum kg/h	Pression combustible départ manomètre (2) fig.3 bar	Pression maximum combustible au retour manomètre (3) fig.3 bar
450	448	25	17,2
400	398	25	18,0
360	349	25	18,0
330	326	25	18,0
300	289	25	18,0
275	265	25	18,0
250	239	25	18,0
225	215	25	18,0

Si l'on désire un débit maximum compris entre deux valeurs du tableau, choisir le gicleur ayant le débit maximum. La réduction de débit sera obtenue en agissant sur le variateur de pression, comme indiqué au point B.

## B - REGLAGE DU VARIATEUR DE PRESSION

La variation de pression sur le retour (manomètre 3 fig. 3) modifie le débit du combustible qui sort du gicleur.

### RELATION ENTRE: TYPE ET DEBIT GICLEUR - PRESSION SUR LE RETOUR



**Courbes pour gicleurs  
Fluidics type N1 - 50° avec  
pression 25 bar**

Gicleurs conseillés: Fluidics type N1  
Bergonzo type B-SA (sans aiguille d'interception)

Pour le tarage de la plage de débit dans laquelle le gicleur doit fonctionner, il est nécessaire de régler convenablement la pression maxima et minima du combustible sur le retour du gicleur, suivant le diagramme ci-dessus.

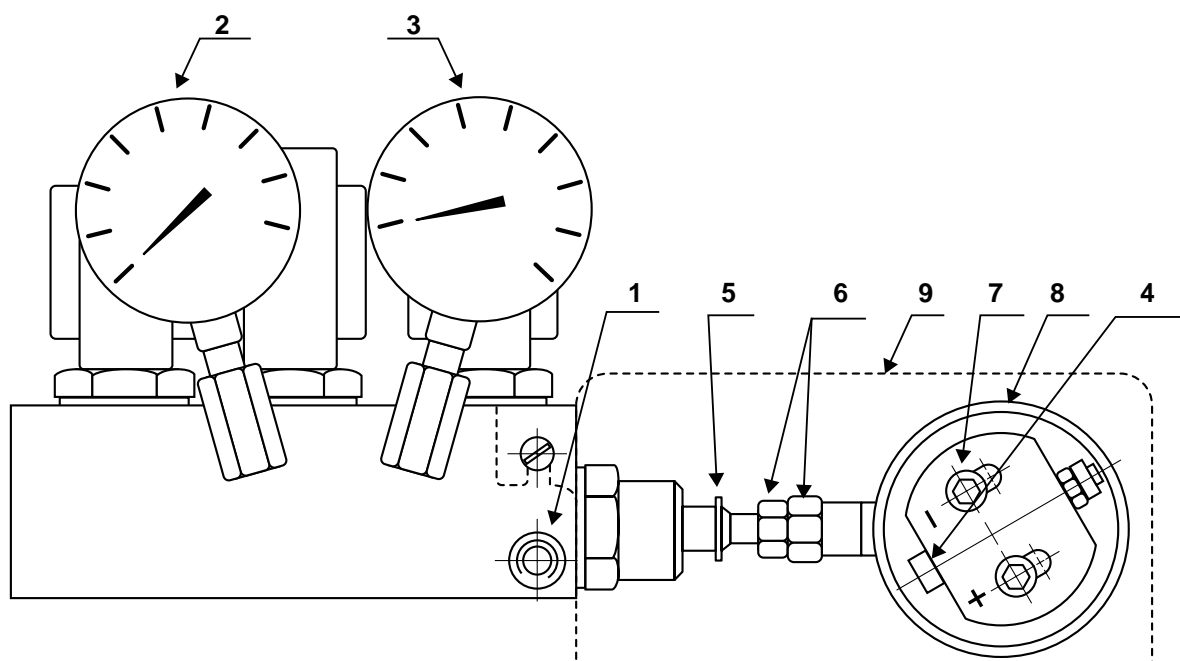
- Après avoir monté le gicleur, enlever le couvercle de protection du servomoteur (12) (fig. 1) et mettre en route le brûleur.
- Après l'allumage, enlever immédiatement la tension au servomoteur en ouvrant la connecteur, placé sur le plateau support des commandes électriques (19) (fig. 1). Ainsi, le brûleur fonctionne en permanence au débit minimum.
- Débloquent la came (1) (fig. 5) du moteur du servomoteur en pressant le réarmement 6) fig.2.
- Faire tourner manuellement et lentement la came à profil variable (1) (fig. 5) reliée à l'excentrique (8) (fig. 3) et vérifier la variation de pression sur le manomètre (3) (fig. 3).

La pression et le débit du gicleur sont minimum quand le servomoteur est sur la position 20°.

La pression et le débit du gicleur sont maximum quand le servomoteur est sur la position 130°.

Les corrections de pression sur le retour s'obtiennent en faisant varier l'excentrique (8) (fig. 3) ainsi que l'écrou et contre écrou 6) fig.3.

## VARIATEUR DE PRESSION



**Fig. 3**

D2001

- |                                       |  |
|---------------------------------------|--|
| <b>1</b> - Raccord pressostat         | <b>6</b> - Ecrou et contre-écrou tarage piston |
| <b>2</b> - Manomètre pression départ  | <b>7</b> - Vis de blocage excentrique          |
| <b>3</b> - Manomètre pression retour  | <b>8</b> - Excentrique variable                |
| <b>4</b> - Vis de réglage excentrique | <b>9</b> - Carter                              |
| <b>5</b> - Anneau de blocage piston   |  |

Pour le tarage de l'excentrique (8):

Enlever le carter (9), desserrer les vis (7), agir sur la vis (4) jusqu'à obtenir l'excentricité désirée. En tournant la vis (4) vers la droite (signe +), l'excentricité augmente, augmentant ainsi la différence entre débit maximum et débit minimum du gicleur. En tournant la vis (4) vers la gauche (signe -) l'excentricité diminue, réduisant ainsi la différence entre débit maximum et débit minimum du gicleur.

**NB.** • Pour un réglage correct, l'excentrique (8) doit travailler sur toute la plage du servomoteur ( $20^\circ \div 130^\circ$ ): à chaque variation du servomoteur doit correspondre une variation de pression.

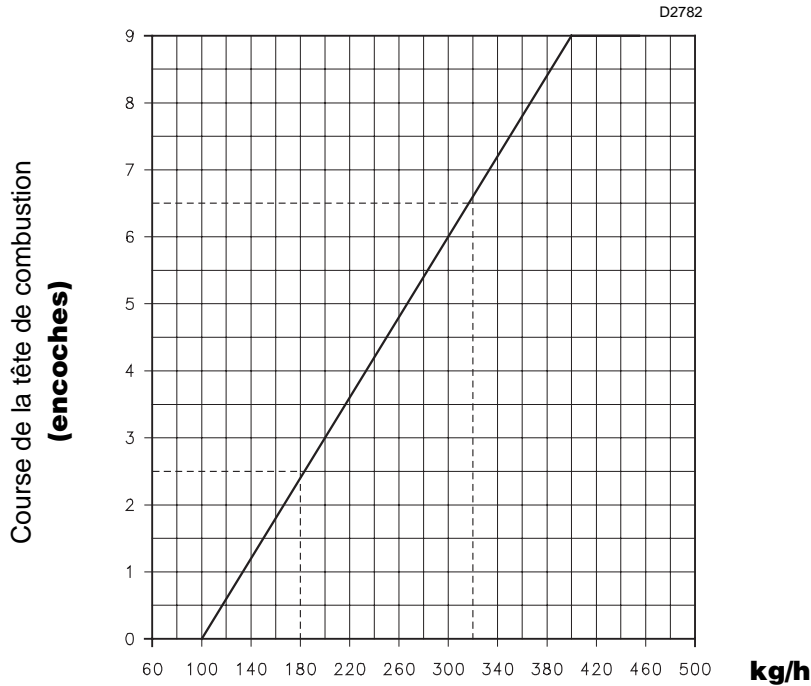
- Ne jamais disposer le piston du variateur en butée: la bague d'arrêt (5) détermine la course maximum.
- Le réglage terminé, vérifier manuellement qu'entre  $20^\circ$  et  $130^\circ$  il n'y ait pas de variation brutale et que les pressions maxima et minima correspondent à celles choisies suivant le diagramme de la page 9.
- Si l'on désire contrôler le débit au départ du gicleur, procéder comme suit:  
Ouvrir le brûleur suivant les instructions de la page 2, disposer une tuyauterie autour du gicleur, simuler l'allumage et procéder à la pesée du fuel aux pressions maxima et minima.
- Si, au débit maximum du gicleur (pression maxima sur le retour), on observe des oscillations de pression sur le manomètre (3), baisser légèrement la pression a fin de les éliminer.

## C - REGLAGE DE LA TETE DE COMBUSTION

La tête de combustion se règle en temps que l'excentrique (8) (fig. 3) et que la came à profil variable (1) (fig. 5).  
La position de la tête est visible sur le cylindre (2), fig. 4.

Les leviers de commande de la tête sont tarés en usine pour la course maxima de 50 mm (le cylindre gradué (2) est mobile de l'encoche 0 à l'encoche 9), adapté pour une plage de modulation de 100 ÷ 450 kg/h.

Pour toute autre plage de modulation, il est nécessaire de retarder les leviers de façon que la course de la tête se situe conformément au diagramme suivant.



**Exemple:** Pour une modulation 180 ÷ 320 kg/h, on lit sur le diagramme encoche 2,5 à 180 kg/h et encoche 6,5 à 320 kg/h, avec une course égale à 4 encoches.

**N.B.:** Ne pas dépasser, a fin de ne pas provoquer de blocages, les positions d'ouverture maxima et minima correspondant respectivement, sur le cylindre (2) (fig. 4) à l'encoche 9 avec servomoteur à 130° et l'encoche 0 avec servomoteur à 0°.



Pour varier la course de la tête de combustion, procéder comme suit:

La bielle (1) de commande de l'axe d'entraînement (8) de la tête de combustion dispose d'une échancrure; en déplaçant le tirant (9) vers l'extérieur de l'échancrure, on obtient un déplacement de la course de la tête jusqu'à environ 20 mm.

Si une réduction plus importante est nécessaire, agir de la manière suivante:

Le servomoteur étant à 0°, desserrer les vis (5) et pousser, dans le sens de la flèche, l'anneau (6) disposé sous la came à profil variable (7). On obtient ainsi une réduction de l'excentricité ainsi qu'une diminution de la course.

Le réglage réalisé, rebloquer correctement les vis (5).

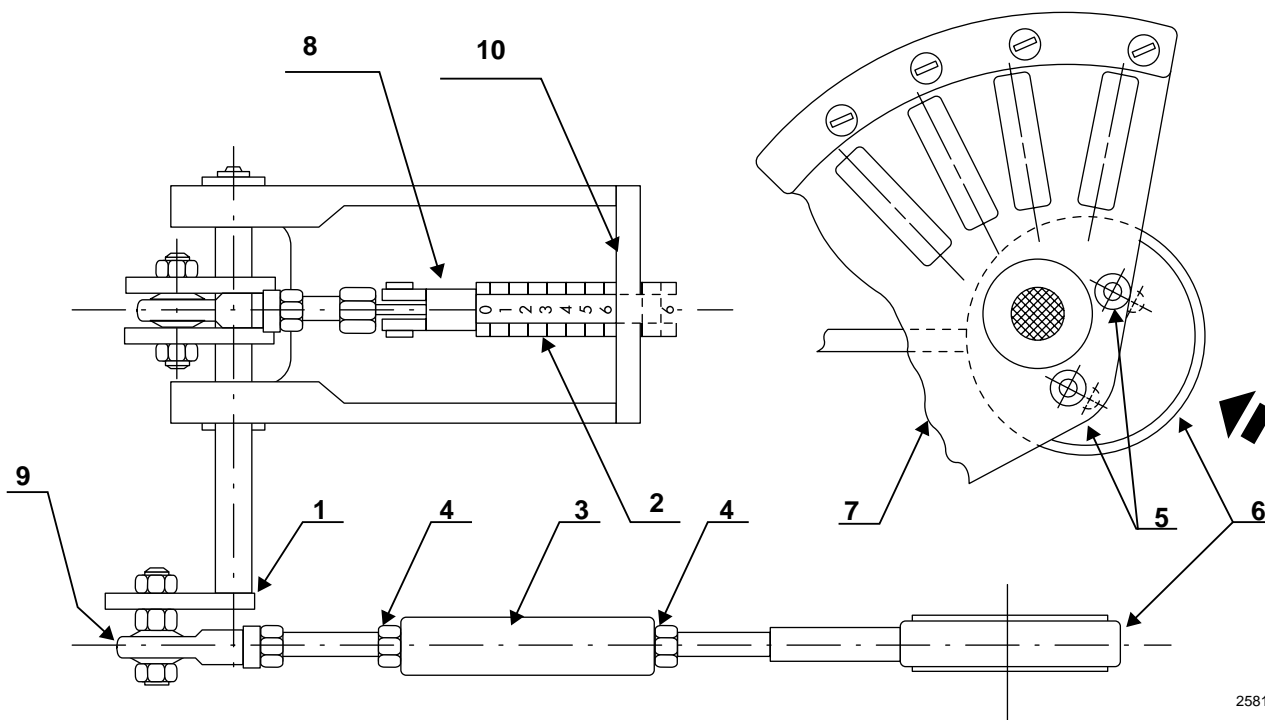
La course désirée de la tête de combustion est donc ainsi réglée.

Dans l'exemple ci-dessus (6 encoches), le début et la fin de la course doivent coïncider avec les valeurs désirées 1 et 7. Pour obtenir ceci, tourner le manchon exagonal (3) dans un sens ou dans l'autre, après avoir desserré les écrous (4).

Le servomoteur étant positionné à 0°, l'encoche 1 doit coïncider avec le plan de référence (10); le servomoteur étant positionné à 130°, l'encoche 7 doit coïncider avec ce même plan.

Le réglage effectué, bloquer correctement les écrous (4), l'extrémité sphérique (9) étant positionné comme sur la figure. Les tarages de la tête s'effectuent brûleur fermé, à l'arrêt et avec le servomoteur débloqué.

Le réglage réalisé, vérifier manuellement, en déplaçant la came (7) qu'entre 0° et 130° il n'y ait pas de variations brutales.

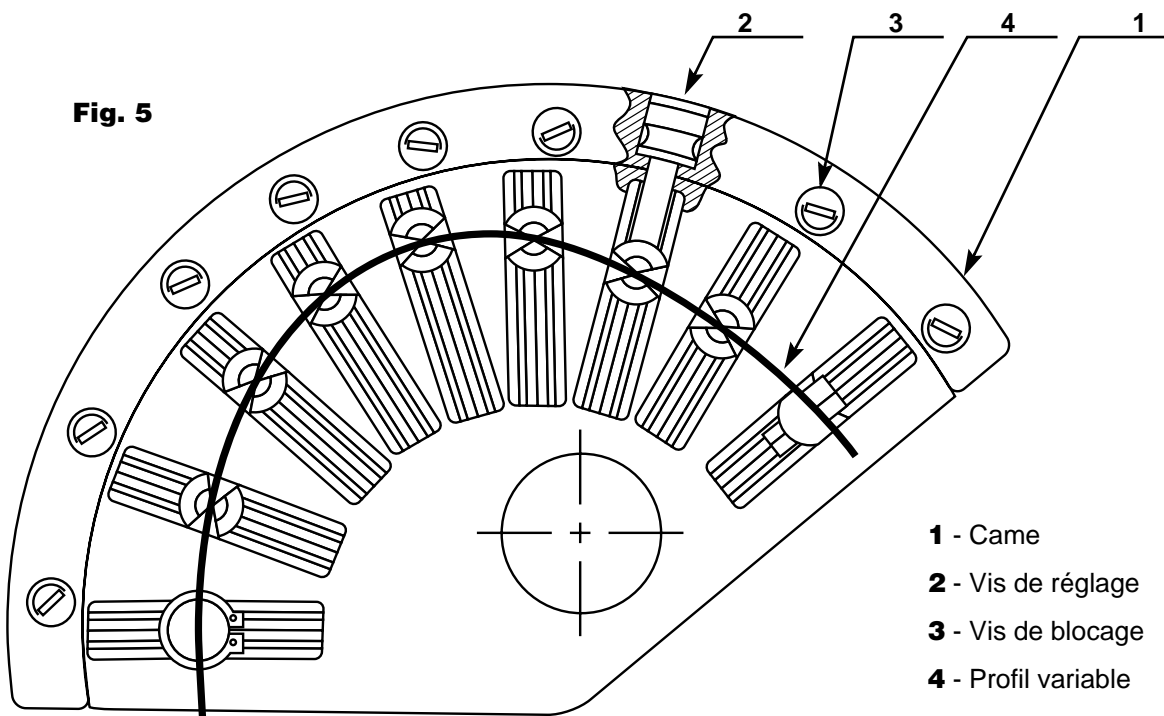


2581

Fig. 4

## D - REGLAGE VOILET D'AIR

Fig. 5



- 1 - Came
- 2 - Vis de réglage
- 3 - Vis de blocage
- 4 - Profil variable

D1998

Le réglage du volet d'air s'effectue en agissant sur la came à profil variable (1). Cette opération est réalisée après avoir réglé le variateur de pression et la tête de combustion. Le brûleur étant en marche, couper la tension au servomoteur et le désaccoupler en pressant le réarmement (6) (fig. 2).

### Réglage de la puissance maxima

Disposer le servomoteur sur 130°, le bloquer et faire varier le profil (4) en agissant progressivement sur les vis (2).

### Réglage de la puissance minima

Débloquer à nouveau le servomoteur, le placer manuellement sur 20°, le bloquer et régler le profil (4) en agissant progressivement sur les vis (2).

### Réglage des puissances intermédiaires

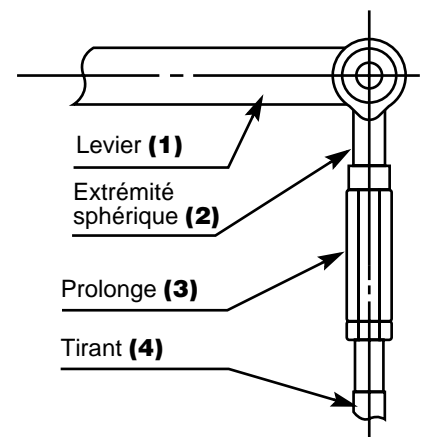
Elles sont réalisées de la même manière.

Le réglage terminé, recontrôler tous les tarages, restaurer le raccordement électrique du servomoteur et bloquer les vis de réglage (2) à l'aide des vis transversales (3)

### Variation de la longueur du tirant du volet d'air

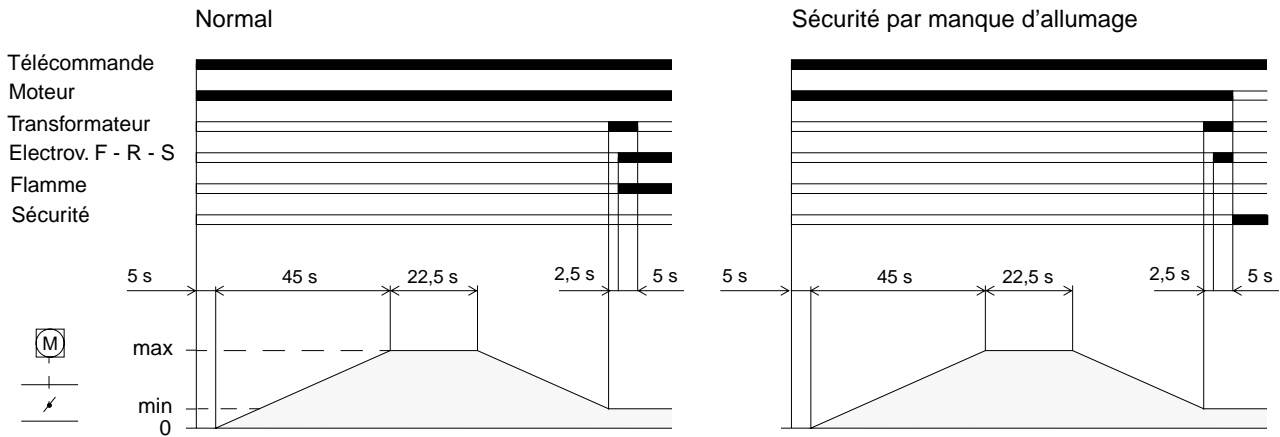
Un allongement du tirant est nécessaire quand le volet d'air évolue dans un angle réduit (volet d'air à mi-course, environ, à la puissance maximum). On évite ainsi un profil de la came (4) trop courbe. Le brûleur à l'arrêt, procéder comme suit:

- Détacher l'extrémité sphérique (2) du levier (1) (figure ci-contre).
- Dévisser la prolonge (3) du tirant (4) de quelques tours.
- Remettre en place l'extrémité sphérique sur le levier et remonter le profil (4) (fig. 5) jusqu'à retrouver l'indice du volet d'air à 0° avec le servomoteur à 0°.



D2004

# CYCLE D'ALLUMAGE DU BRULEUR

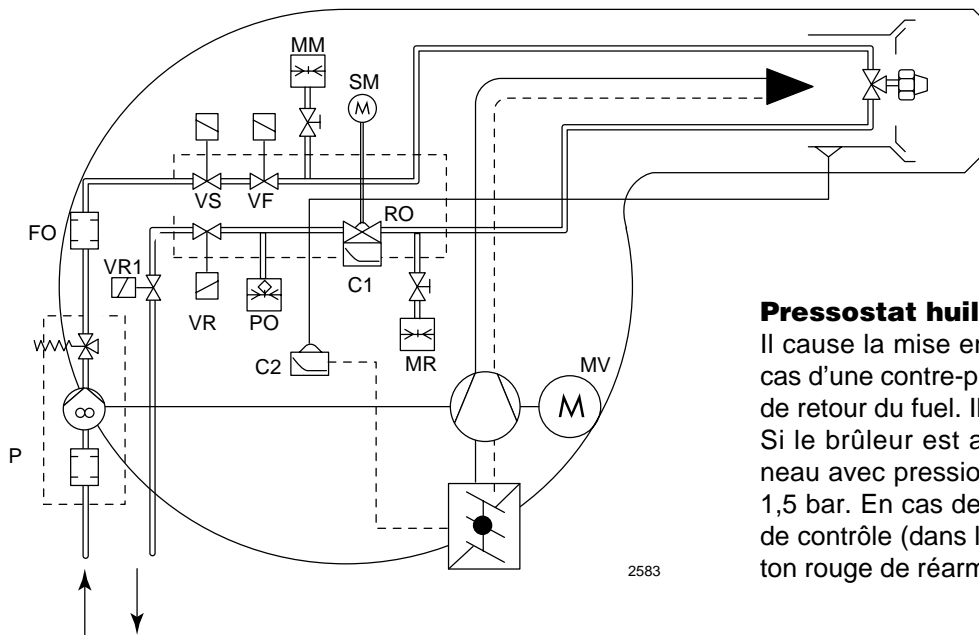


**Sécurité moteur:** Est provoquée par le relais thermique en cas de surcharge ou manque de phase.

Estampiller sur la plaquette des caractéristiques (dans les cases indiquées par une flèche) le type de fonctionnement: 2 allures progressives ou modulantes.

N.	TIPO/TYP TIPE	V-50 Hz	kW
	÷	kg/h	kW
Combust. Heizöl/Fuel	max. visc. @	°C	mm <sup>2</sup> /s ( °E)
			RBL
REGOLAZIONE	X →	<input type="checkbox"/>	DUE STADI PROGRESSIVI GLEITEND ZWEISTUFIG
LEISTUNGSREGELUNG	X →	<input type="checkbox"/>	MODULANTE MODULIEREND

## SCHEMA DE FONCTIONNEMENT HYDRAULIQUE



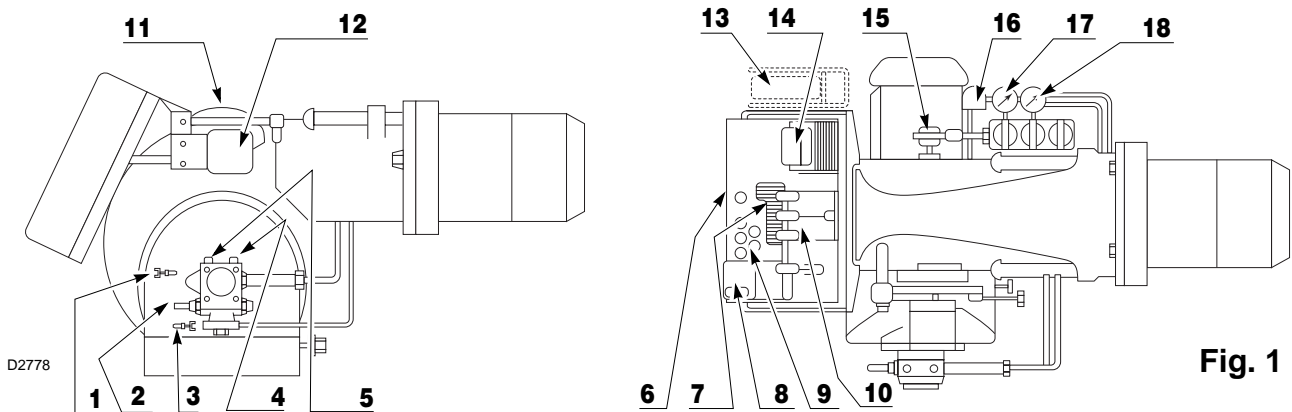
- Cn - Cames
- FO - Filtre fioul
- MM - Manomètre pression départ

- MR - Manomètre pression retour
- P - Pompe avec filtre et régulateur de pression
- RO - Régulateur de pression

### Pressostat huile

Il cause la mise en sécurité du brûleur dans le cas d'une contre-pression excessive sur la ligne de retour du fuel. Il est réglé à l'usine à 1,5 bar. Si le brûleur est alimenté par un circuit à anneau avec pression pa, il doit être réglé à pa + 1,5 bar. En cas de mise en sécurité de la boîte de contrôle (dans la position P), presser le bouton rouge de réarmement sur le pressostat.

Thermal power - Output	1190 ÷ 5340 kW - 100 ÷ 450 kg/h
Operation	2-stage progressive/Modulating (with kit)
Fuel	Light oil with max. viscosity: 6 mm <sup>2</sup> /s (1,5° E) at 20 °C
Electrical supply	3N ~ 50 Hz 400 / 230 V    ⤴ 3 ~ 50 Hz 230 V            ⤴
Motor	45A / 230V - 26A / 400V
Ignition transformer	Primary: 2A - Secondary: 2 x 6,5 kV - 35 mA
Absorbed electrical power	15 kW
Electrical protection	IP 40 according EN 60529 (IEC 529-1989)
Electromagnetic compatibility	According to Directive 89/336/EEC (Radiointerference)



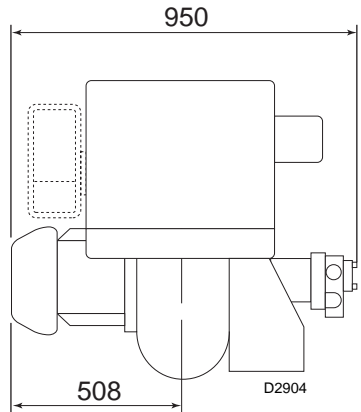
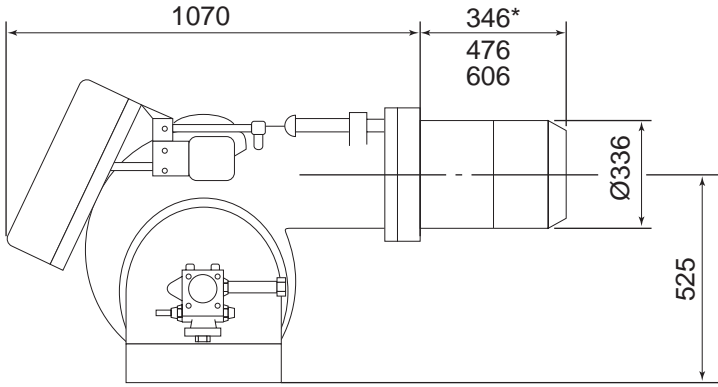
**Fig. 1**

- 1 - Suction line
- 2 - Pump pressure adjustment screw
- 3 - Return line
- 4 - Manometer plug (G 1/4)
- 5 - Vacuometer plug (G 1/4)
- 6 - Electric board
- 7 - Wiring terminal board
- 8 - Control box reset push-button and lock-out lamp
- 9 - Cable clamps
- 10 - Rod for combustion head shifting
- 11 - Air regulating cam
- 12 - Servomotor
- 13 - Modulating controller (only for modulating)
- 14 - Ignition transformer

- 15 - Return pressure adjusting eccentric
- 16 - Pressure switch
- 17 - Manometer on return line
- 18 - Manometer on supply line

Quantity	Accessories
2	Flexibles tubes
2	Nipples
4	Screws
1	Gasket for flange
1	Starter
8	Cable clamps
2	Extensions (for long head only)

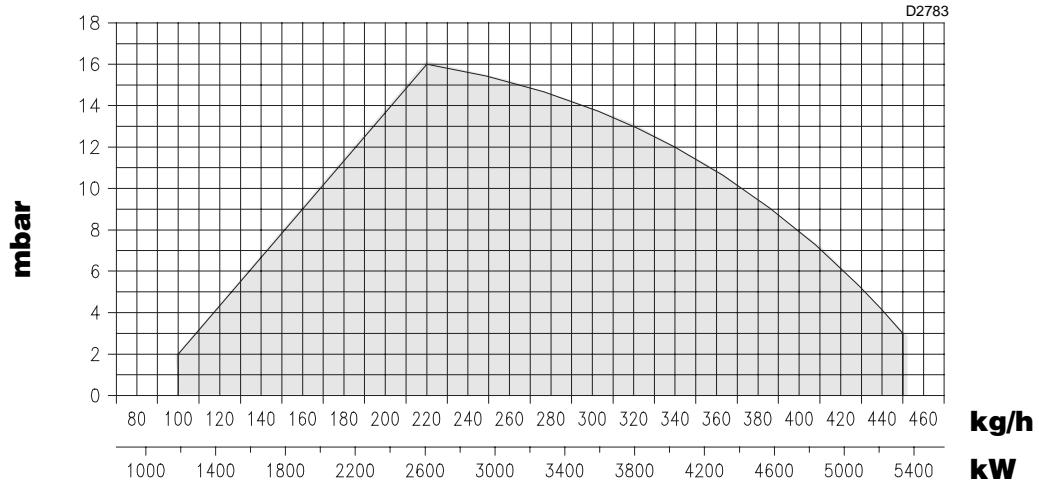
**OVERALL DIMENSIONS**



\* It is possible with a spacer, upon request

The output of the burner during the operation varies from a maximum and a minimum value.  
 The max. output should be inside of the operating field, see drawing below.  
 The minimum output may decrease up to 100 kg/h.

### COMBUSTION CHAMBER PRESSURE - MAXIMUM OUTPUT



### MOUNTING THE BURNER ON THE BOILER

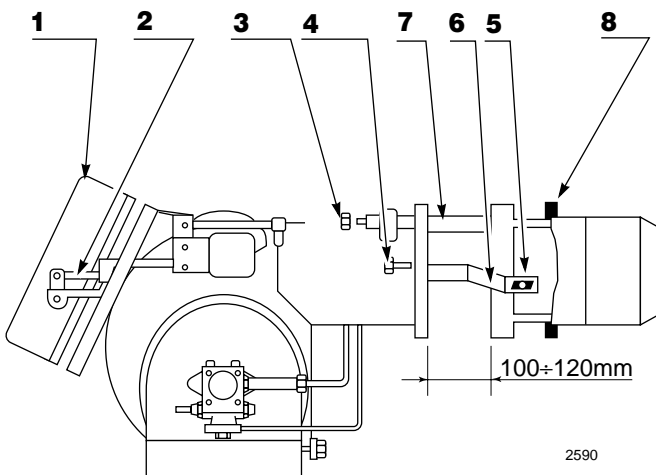
For the separation of the blast tube from the burner body, follow these instructions:

- Remove the cover (1), the split pin and the pin (2), the nuts (3) and the screws (4).
- Slide the blast tube from the burner body of approx. 100÷120 mm, release the fork of the combustion head shifting (6) removing the spit pins (5).
- Now it is possible to withdraw the blast tube from the slides (7).
- Mount the blast tube to the boiler interposing the gasket (8).
- Set up the proper nozzle and inset the slides (7) in the burner maintaining the distance of approx. 100÷120 mm.
- Mount the fork (6) and hook it by the split pins (5).
- Close the burner, fasten the screws (4), the nuts (3), the split pin and the pin (2).

### Burner opening for service

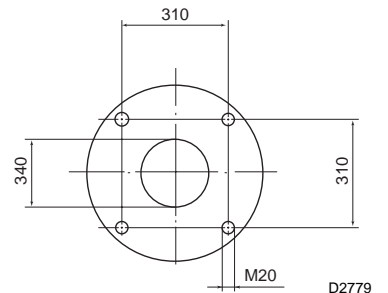
Follow the above instructions without remove the nuts (3).

By lifting the burner using the hooks it is possible to fix it to the boiler without separating from the blast tube.



### BOILER FRONT PLATE DRILLING - COMBUSTION HEAD PROJECTION

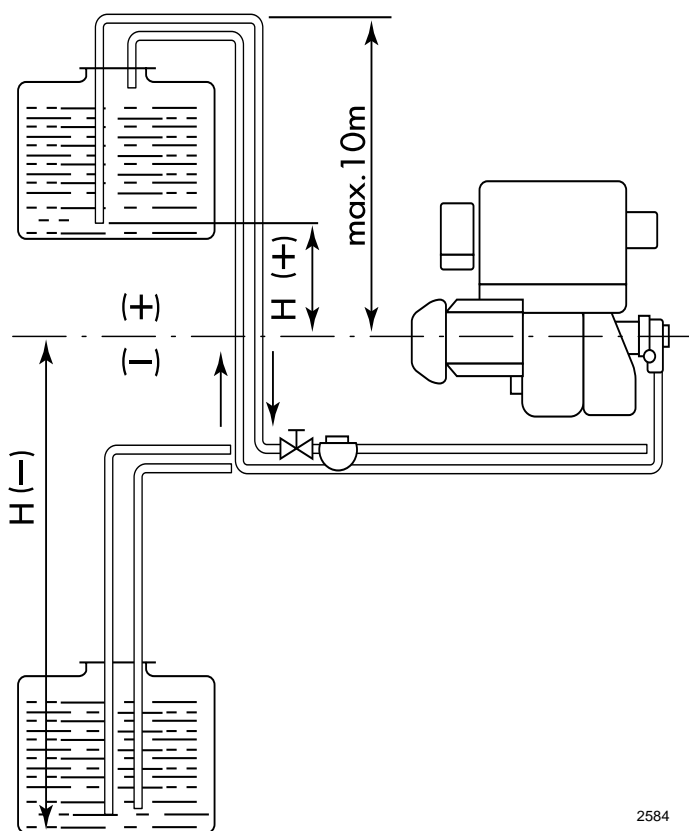
For the combustion head projection carefully follow the boiler manufacturer indications.



A proper protection with refractory material on the combustion chamber shall be made, when boilers with frontal smoke box are used.

## SUPPLY LINE

Notice: Before placing the burner in operation, ensure that the return line is open. Any obstruction may damage the pump seal.



H meters	L meters	
	∅ G 3/4	∅ G 1
+ 2,0	55	130
+ 1,5	50	120
+ 1,0	45	110
+ 0,5	40	100
0	35	90
- 0,5	30	80
- 1,0	25	70
- 1,5	20	60
- 2,0	15	45
- 3,0	10	25

- H** Difference in the pipes height;  
**L** Total length of the suction tube;  
**∅i** Internal diameter of the tube.

2584

Pay attention to do not overcome the max. depression of 0,45 bar (35 cm Hg), over this value the fuel may turn into gas.

Check the pipes are perfectly sealed.

When the fuel tank is under the burner level we suggest to let the return line arrive where the suction line starts. In this case the foot valve is not necessary.

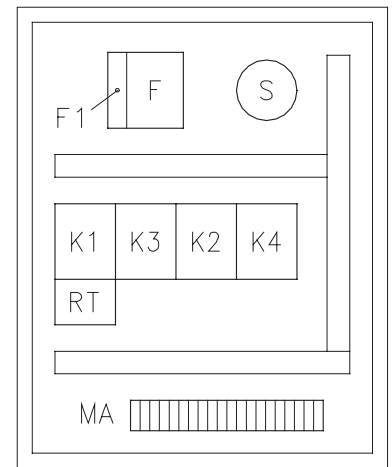
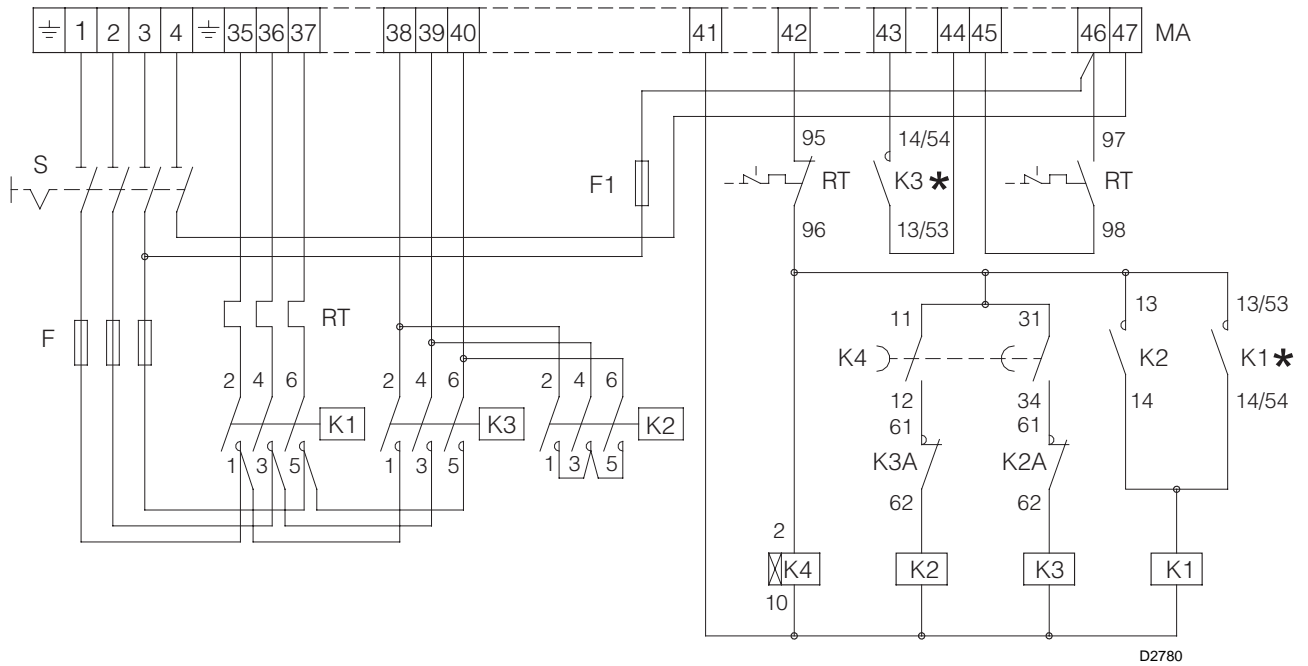
Should the return line arrive over the fuel level, the foot valve is indispensable. Notice that this solution is less safe than the previous one, because it is possible the valve has not a good sealing.

### **Pump priming:**

Fill the pump with the light oil from the vacuumer plug 5), fig.1), put the burner in operation, purge the air from the manometer plug 4), fig.1) and wait for the pump priming. If lock-out occurs repeat the procedure.



## STAR - DELTA STARTER INSTALACIÓN ELÉCTRICA



### NOTE

- \* 13/14: for 400 V version
- 53/54: on auxiliary contact block for 230 V version

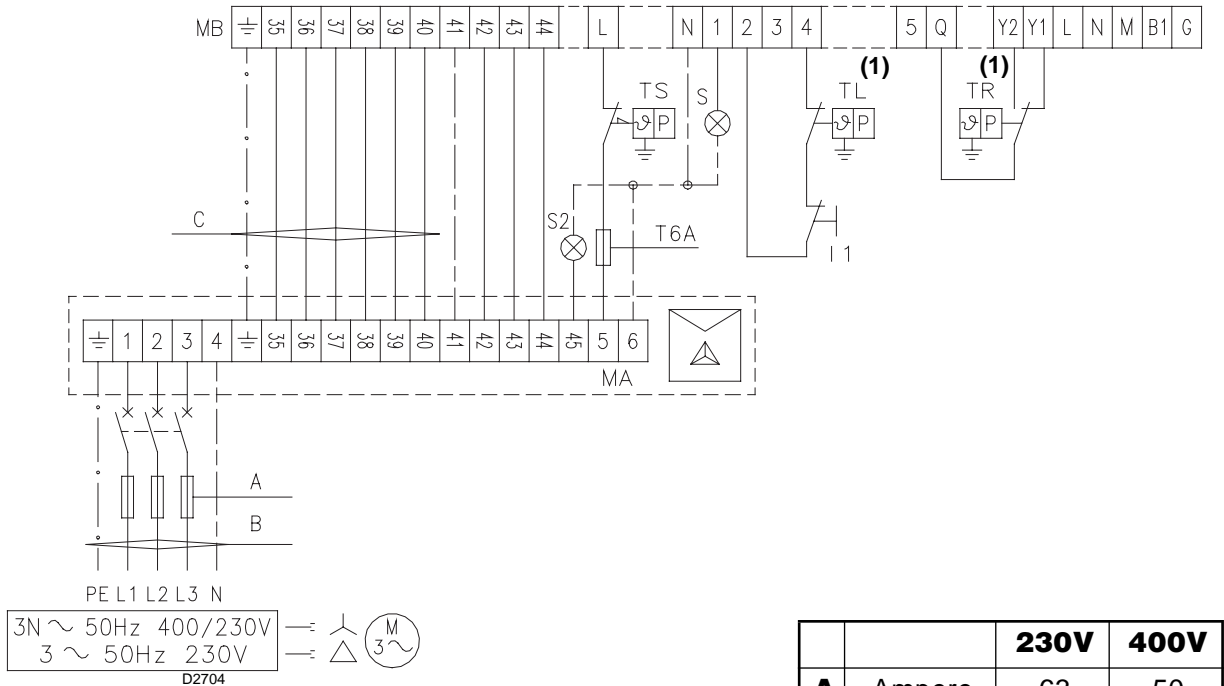
### KEY TO LAYOUT

- F** Power line fuses
- F1** Control devices fuses
- K1** Line contact maker
- K2** Star contact maker
- K3** Delta contact maker
- K4** Timer relay for switching from start to delta (factory calibration at 10 s)
- K2A** Auxiliary contact block on K2
- K3A** Auxiliary contact block on K3
- MA** Starter terminal strip
- RT** Thermal relay (to be set at 9A for 400V or at 18A for 230V)
- S** Disconnecting switch with interlock



# ELECTRICAL WIRING TO THE TERMINAL BOARD

(carried out by the installer)



**(1):** for two stages progressive version

**(2):** for modulating version

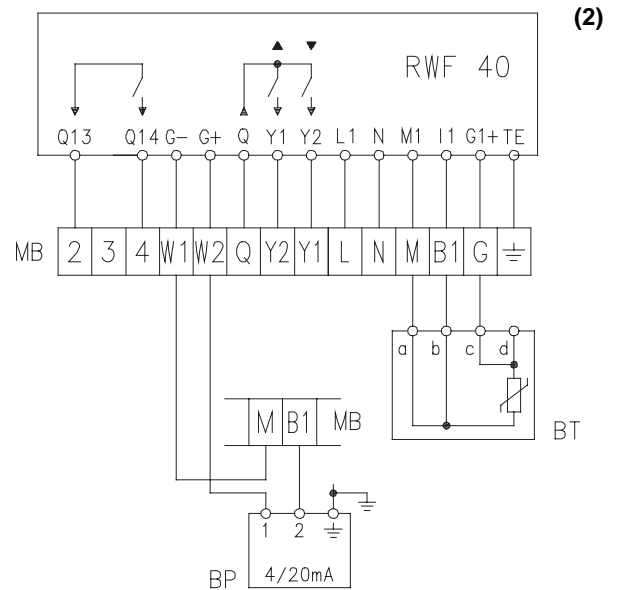
## NOTE

- Check the lock-out by darkening the photo-cell after removal of the cover.

**Attention: high voltage.**

## Key to layout

- BP** Pressure probe
- BT** Temperature probe
- I1** Burner manual stop switch
- MB** Burner terminal block
- S** Remote lock-out signal
- TL** Load limit remote control system
- TR** High-low mode load control system
- TS** Safety load control system
- a-d** Red
- b-c** White



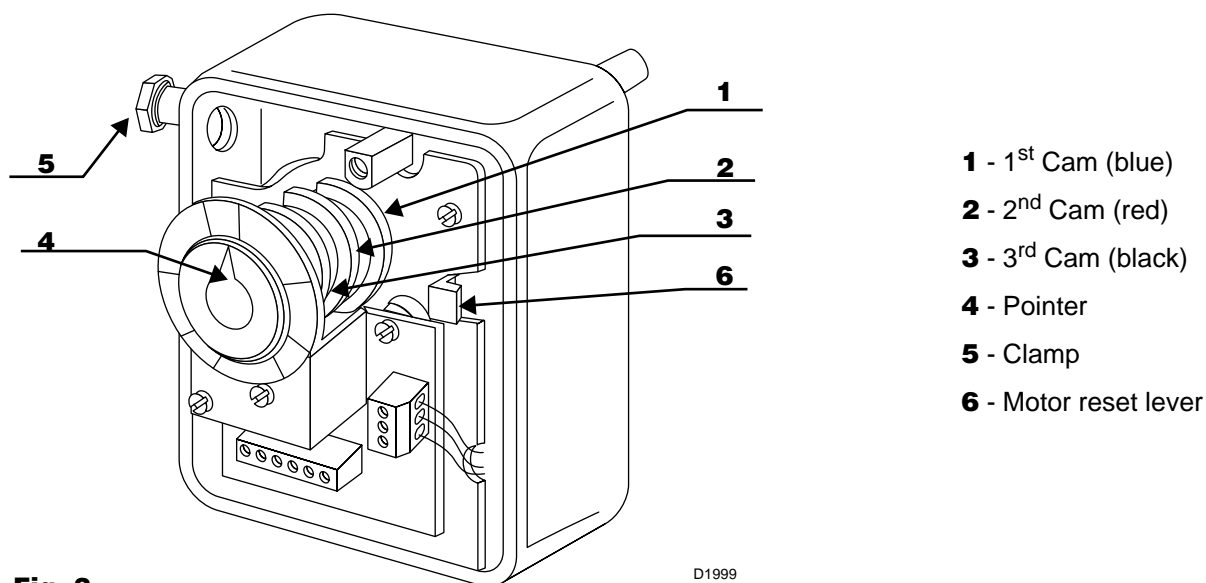
D2575

## BURNERS ITEMS SET AT THE FACTORY

Following items do not need, generally, any further adjustment:

- A** - Servomotor
- B** - Pump
- C** - Starter

### A - SERVOMOTOR



**Fig. 2**

D1999

The servomotor controls contemporaneously the air delivery and pressure and the fuel delivery. It is provided with three adjustable cams, controlling the corresponding switches.

**1<sup>st</sup> cam:** it controls the stroke of the servomotor at the position of **0°**. When the burner is off the air damper is completely closed.

**2<sup>nd</sup> cam:** it controls the stroke of the servomotor at the position of **130°**.

**3<sup>rd</sup> cam:** it controls the minimum modulating output, leaves the factory set at **20°**.

## **B - PUMP**

Set by the factory at 25 bar.

## **C - STARTER**

The starter  $\wedge \triangle$  is supplied at **230V** or **400V** according to the feeder line, for the adjustment of the temperature relay see page 5.

# **ADJUSTMENTS NECESSARY TO THE BURNER**

When the burner is going to be put in operation, the installer has to carried out the following settings.

**A** - Maximum fuel delivery

**B** - Pressure controller

**C** - Combustion head

**D** - Air damper

## **A - ADJUSTMENT OF THE MAXIMUM FUEL DELIVERY**

This adjustment is carried out by choosing the proper nozzle from the table here below.

<b>Nozzle type N1 - 50°</b>	<b>Maximum delivery kg/h</b>	<b>Fuel pressure in the delivery line manometer (2) fig.3 bar</b>	<b>Fuel max. pressure in the return line manometer (3) fig.3 bar</b>
450	448	25	17,2
400	398	25	18,0
360	349	25	18,0
330	326	25	18,0
300	289	25	18,0
275	265	25	18,0
250	239	25	18,0
225	215	25	18,0

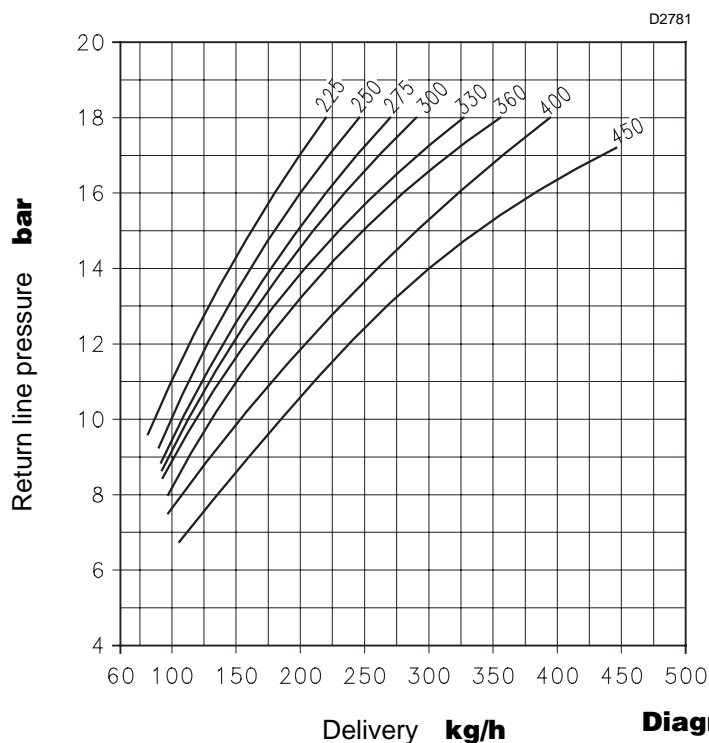
If you desire a max. output intermediate between two values indicated in the table, it is useful to choose the nozzle with higher delivery.

The output decrease could be obtained later, by acting on the pressure controller, see item B.

## B - ADJUSTMENT OF THE PRESSURE CONTROLLER

The variation of the pressure in the return line (manometer 3 fig. 3) modifies the fuel delivery from the nozzle.

### Ratio between nozzle delivery and type - pressure in the return line



**Diagram referred to  
Fluidics type N1 - 50° with  
delivery pressure of 25 bar**

Suggested nozzles: Fluidics type N1  
Bergonzo type B-SA (without cut-off)

To properly rate the output range of the nozzle operation, it is necessary to set the maximum and minimum pressure of the fuel in the return line from the nozzle, in compliance with the above diagram.

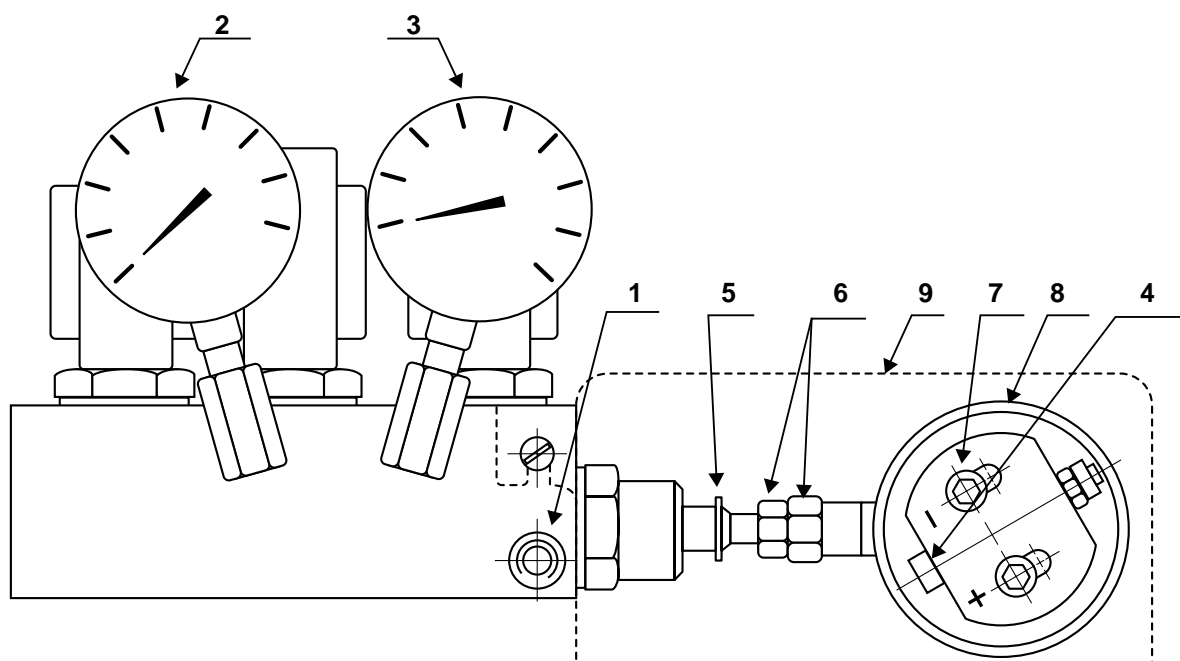
- After the nozzle set-up, remove the protective cover of the servomotor 12) fig.1, and ignite the burner.
- After the burner ignition, disconnect the plug placed on the electric board 19) fig.1, to take the voltage off from the servomotor.

In this way the burner operates at the minimum output.

- Acting on the re-set lever 6) fig.2 disjoin the cam 1) fig.5 from the motor of the servomotor.
- Turn manually and slowly the cam with adjustable profil 1) fig.5 firmly connected to the eccentric 8) fig.3 and check the pressure variation by the manometer 3) fig.3.
- The output and the pressure of the nozzle are at minimum when the servomotor is on the position of 20°, while they are at maximum when the servomotor is positioned on 130°.

The fine adjustment of the pressure in the return line could be carried out by changing the setting of the eccentric 8) fig.3, of the nut and lock-nut 6) fig.3.

## PRESSURE CONTROLLER



**Fig. 3**

D2001

- |  |   |
|--|---|
| <b>1</b> - Pressure switch plug                    | <b>6</b> - Nut and lock-nut for piston rating |
| <b>2</b> - Manometer for pressure in delivery line | <b>7</b> - Eccentric locking screws           |
| <b>3</b> - Manometer for pressure in return line   | <b>8</b> - Variable eccentric                 |
| <b>4</b> - Eccentric adjusting screw               | <b>9</b> - Cover                              |
| <b>5</b> - Ring for piston stop                    |   |

The eccentric (8) setting should be carried out as follows:

remove the cover (9), loosen the screws (7), and act on the screw (4) to obtain the desired eccentricity. Turn clockwise (+) the screw (4) to increase the eccentricity, increasing the difference between the min. and max. capacity of the nozzle; turn anticlockwise (-) to decrease the eccentricity and, consequently the difference between the min. and max. capacity of the nozzle.

**NB.** • The proper setting of the eccentric (8) is possible when its operation field follows the servomotor operation field ( $20^{\circ} \div 130^{\circ}$ ): so, that any variation of the servomotor position corresponds to a pressure variation.

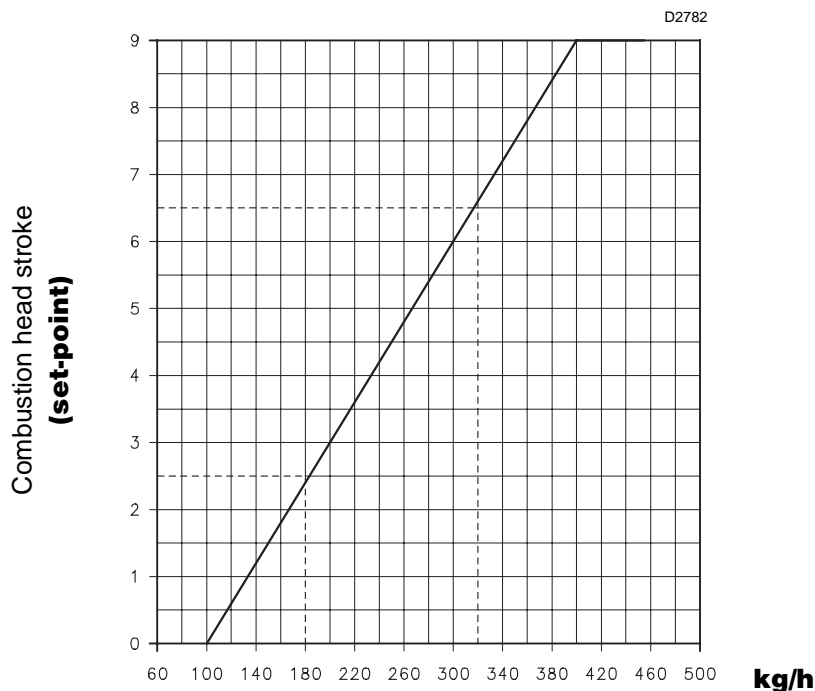
- Never let the piston batter: the stop ring (5) determines the max. stroke.
- When the setting is carried out, verify manually that no slow-down occurs between  $20^{\circ}$  and  $130^{\circ}$  and further the maximum and minimum pressures correspond to those chosen as per diagram of page 9.
- If you wish to check the delivery capacity of the nozzle, proceed as follows:  
Open the burner according to instructions at page 2, place the nozzle, simulate the start-up and then proceed with the weighing at the maximum and minimum pressures.
- If at maximum capacity of the nozzle (maximum pressure in the return line) pressure fluctuations are detected on the manometer (3), slightly decrease the pressure till their complete elimination.

## C - COMBUSTION HEAD ADJUSTMENT

The stroke of the combustion head is contemporaneous to the eccentric (8) fig. 3 movement and to that of the cam with adjustable profil (1) fig. 5. The combustion head position is noticed on the graduated cylinder (2) fig. 4.

The control levers of the combustion head are set, by the factory, for the max. stroke of 50 mm (the stroke is indicated by the set-point of the graduated cylinder from 0 to 9), this stroke is suitable for a modulating range from 100 - 450 kg/h.

Using a different modulating range it shall be necessary to re-set the control levers in order to get the combustion head stroke corresponding to the set-points indicated in the diagram below.



**Example:** modulating range 180 - 320 kg/h: following the diagram it is clear that the set-point 2,5 is the proper one for 180 kg/h and set-point 6,5 is for 320 kg/h, so the stroke of the combustion head may correspond to 4 set-points.

**Caution:** in order to avoid any slow-down it is necessary to not overcome the positions of min. and max. opening, corresponding to:  
graduated cylinder (2) fig. 4: set-point 9 with servomotor at 130°:  
set-point 0 with servomotor at 0°.

In order to vary the stroke of the combustion head, follow these indications:

the connecting rod (1) which drives the push-rod (8) of the combustion head, is provided with a slot; by moving the tension rod (9) towards the external part of the slot, the stroke of the combustion head may be shortened up to 20 mm.

If a higher reduction should be necessary, act in this way:

with the servomotor at  $0^\circ$ , loosen the screws (5) and push, in the arrow direction, the ring (6) placed under the cam with adjustable profil (7).

So it is obtainable a reduction of the eccentricity with the consequent reduction of the stroke.

After the setting fasten the screws (5).

With the aforesaid settings, the stroke of the combustion head is fixed.

Following the example (6 set-points) it is necessary that the start and the end of the stroke are coincident with the desired values: 1 and 7.

In order to obtain this turn the hexagonal coupling (3) clockwise or anticlockwise, after loosening of the nuts (4).

With the servomotor positioned at  $0^\circ$ , the set-point 1 shall be coincident with the reference plane (10), while, if the servomotor is positioned at  $130^\circ$  the index shall be coincident with the set-point 7.

After the setting fasten the nuts (4) with the ball joint (9), as indicated in the drawing.

The combustion head settings have to be carried out with burner closed, not in operation and with servomotor free.

After the setting verify manually the operation, by turning the cam (7), and that no slow-down exists between  $0^\circ$  and  $130^\circ$ .

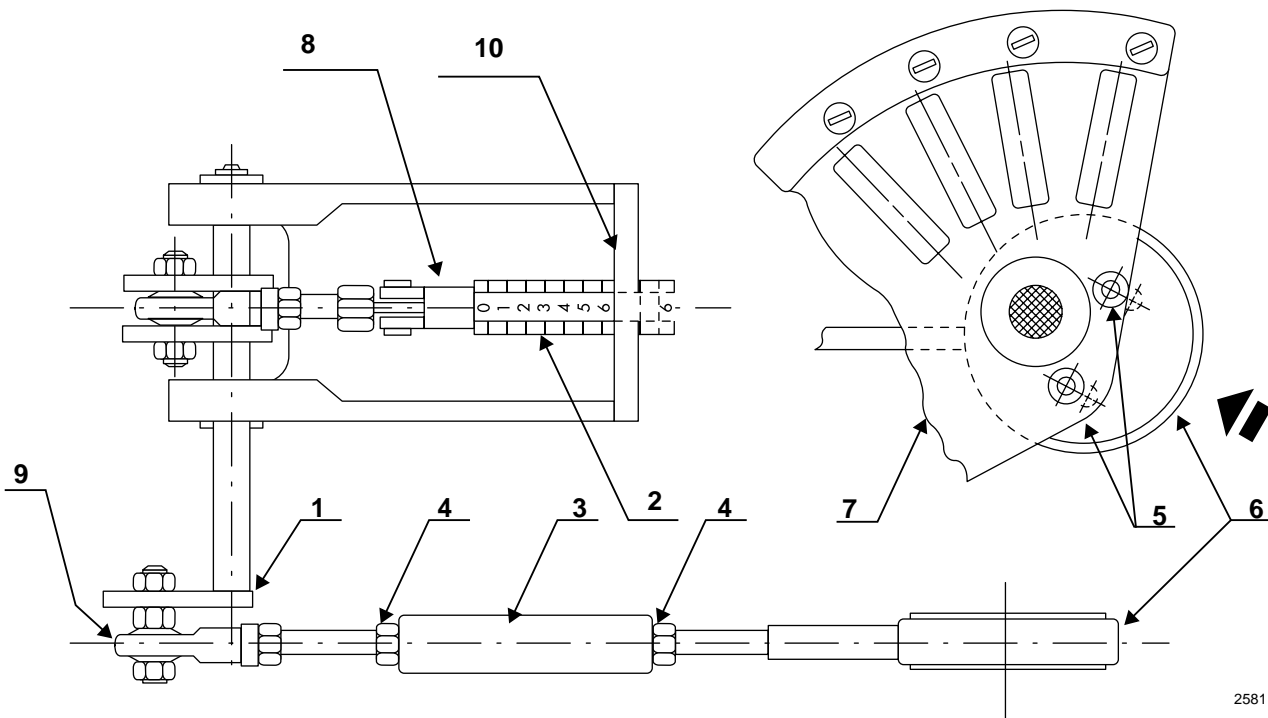
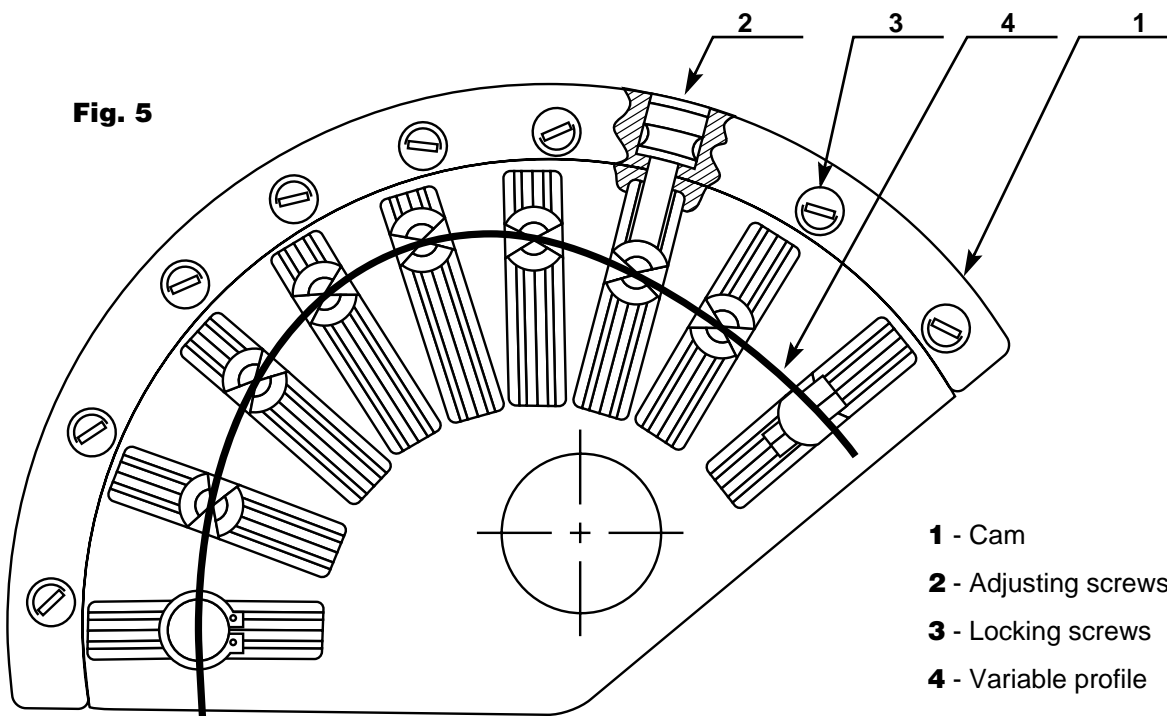


Fig. 4

## D - AIR DAMPER ADJUSTMENT

Fig. 5



- 1 - Cam
- 2 - Adjusting screws
- 3 - Locking screws
- 4 - Variable profile

D1998

The air damper adjustment is made by acting on the cam with variable profile (1).

This adjustment has to be carried out after the settings of the pressure controller and of the combustion head. With the burner in operation, switch off the elec. supply of the servomotor and re-set it by acting on the lever (6) (fig. 2).

### Setting of the maximum output

Place the servomotor on 130°, lock it and vary the profile (4) by gradually acting on the screws (2).

### Setting of the minimum output

Reset the servomotor again, place it manually on 20°, lock and adjust the profile (4) by gradually acting on the screws (2).

### Settings of intermediate outputs

Follow the same procedure.

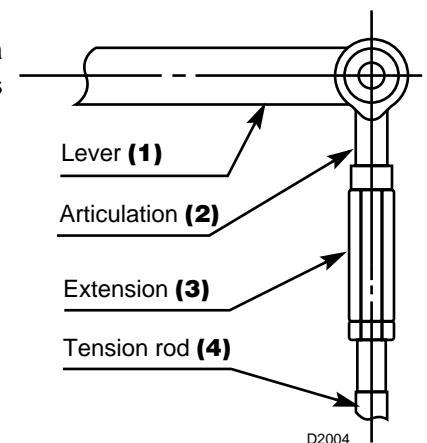
At the end of the setting, re-check all the regulations, re-connect the electrical wires to the servomotor and fasten the adjusting screws (2) by the locking screws (3).

### Length variation of the air damper tension rod

It is useful to extend the tension rod when the air damper moves into a reduced angle (air damper at half stroke for the maximum output), in this way the cam profile is not too much bent (4).

With the burner stop, act in this way:

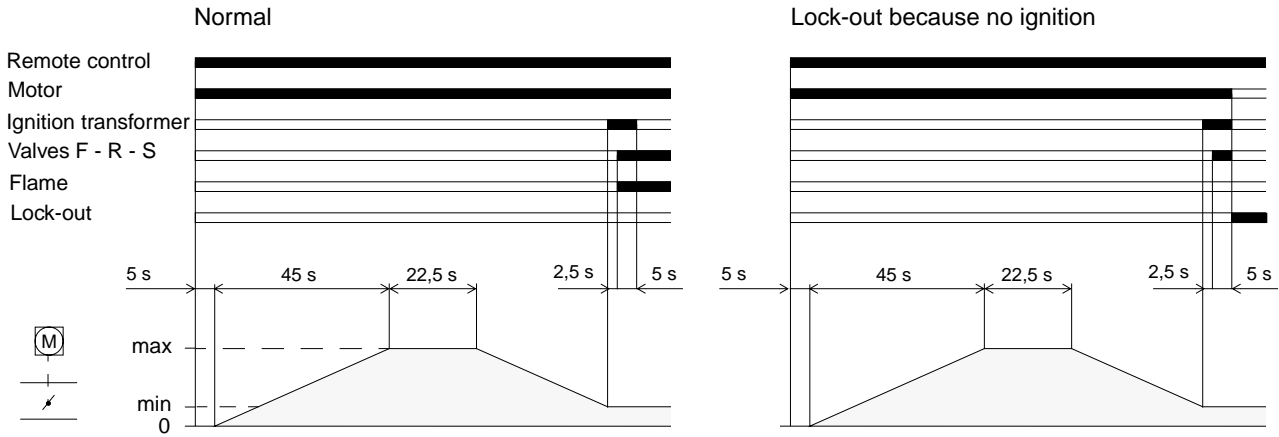
- Disjoint the articulation (2) from the lever (1) (see drawing).
- Unscrew the extension (3) from the tension rod (4) (some rounds).
- Re-connect the articulation to the lever and move the profile (4) (fig. 5) up to reach the air damper set-point 0 with servomotor at 0°.



D2004



# BURNER START-UP PROGRAM



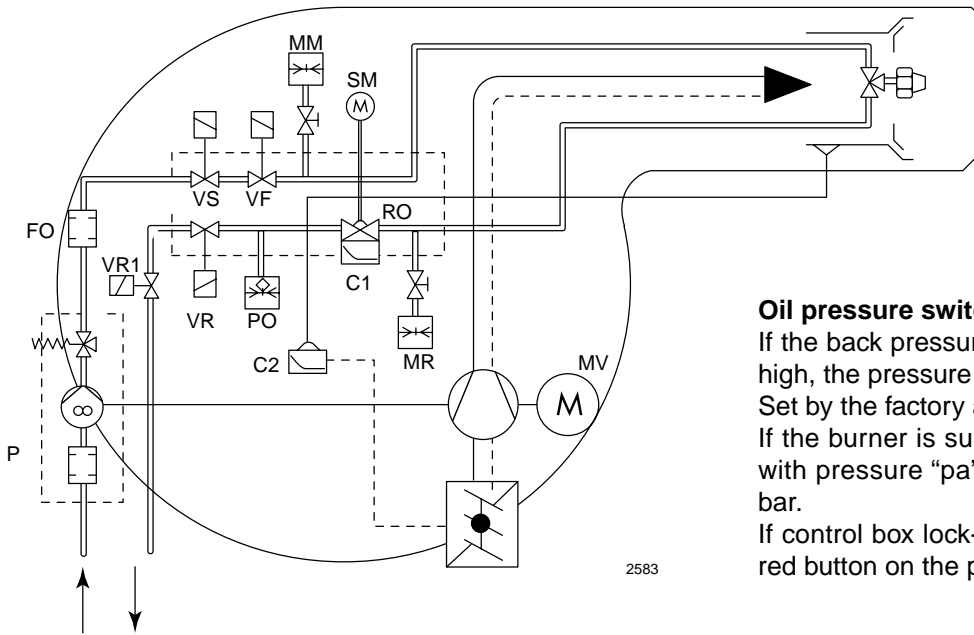
**MOTOR LOCK-OUT:** It is caused by the motor overload relay if, overload or no phase occurs.

Print on the data label, into the correspondent cell, the kind of performance: two stage progressive or modulating.

2582

N.	TIPO/TYP TYPE	V-50 Hz	kW
	÷	kg/h	kW
Combust. Heizöl/Fuel	max. visc. @	°C	mm <sup>2</sup> /s ( °E)
			RBL
REGOLAZIONE	X →	<input type="checkbox"/>	DUE STADI PROGRESSIVI GLEITEND ZWEISTUFIG
LEISTUNGSREGELUNG	X →	<input type="checkbox"/>	MODULANTE MODULIEREND

## HYDRAULIC LINE SCHEMA



### Oil pressure switch

If the back pressure in the fuel return line is too high, the pressure switch stops the burner.

Set by the factory at 1.5 bar.

If the burner is supplied through a ring system with pressure "pa", it shall be set at "pa" + 1.5 bar.

If control box lock-out occurs (pos. P) push the red button on the pressure switch for re-setting.

Cn - Control cams

FO - Oil filter

MM - Oil delivery pressure gauge

MR - Oil return pressure gauge

P - Pump with filter and pressure regulator

RO - Oil return pressure regulator





---

# **RIELLO**

RIELLO S.p.A.  
Via degli Alpini 1  
I - 37045 Legnago (VR)  
Tel.: +39.0442.630111 Fax: +39.0442.630375  
[http:// www.rielloburners.com](http://www.rielloburners.com)