

# Teknisk Informasjon

## Monterings-og driftsveiledning

(for montør/faghandel)

# SP32 01



### Tekniske data:

TYPE	ELEKTRISK			HYDRAULISK		MEKANISK	
	Spenning	Opptatt effekt.	Sikr	Sugehøyde max.		reserve l.	vekt
SP32-01	230V/50Hz	40 W	0.5 A	7 m 4 m	12 l/t 18 l/t	1,6 l	2 kg

### Beskrivelse :

Den nye Gotec/Eckerle sugepumpe SP32- 01 er en sugepumpe for olje/parafinkaminer. Pumpen suger opp brensel til en max høyde av 7m og fyller opp den innebyggede beholderen

automatisk. Tilførsel til kaminen(e) skjer ved naturlig fall (minimum 2%)

Det må ikke bygges inn tilbakeslagventil eller filter på sugeledningen.

Dette er innebygget i pumpen allerede.!

Den innebyggede åpne beholderen sørger for automatisk utlufting. Monteringseksempel er vist.



Mål:  
Høyde: 255mm  
Bredde: 217mm  
Dybde: 168 mm

### 1. Teknisk Utstyr :

Pumpe med elektromagnetisk svingkolbe-filter-tilbakeslagventil-termisk sikkerhetsovervåking –elektronisk fløtørstyring med forprogramerte kontrollfunksjoner LCD vindu med funksjon og feilmeldinger –festebøyle og tilkoblinger.

Beholderen –pumpens drivenhet og forskruvninger er montert over den integrerte oljefangskålen. Disse overvåkes av en elektronisk lekkasjevarsler.

Pumpen leveres monteringsklar med kabel og kontakt og er verksprøvet.

### 2. Sikkerhetsprøving og utstyr :

Pumpen er prøvet etter DIN 4736-bygget etter VDE 0722 –gnistsikring-N. Pumpen er utstyrt med oljemangelssikring og lekkvarsler for oljefangskålen . I tillegg er pumpen utstyrt med tidsstyrte kontrollsystemer som overvåker pumpeverket.

### 3. Veggfeste :

Pumpen festes til vegg med vedlagte brakett og materiell-vannrett (+-2%)

Påse at gummidempere sitter under festeleppene på pumpen.. Pumpen må installeres min. 25 cm over hovedtanknivå-og minst 40 cm over høyeste fløtørventil. Påse plass for vedlikeholdsarbeider .

### 4. Rørinnstallasjon

Pumpen leveres med ermetokuplinger for 8x1 mm Cu-rør. Minst 2% fall for tilførsel. Unngå innsnevninger og spenninger, spesielt ved rørbøyer..Samtlige kuplinger dras godt til (uten hamp eller teflon). Fritt fall over 3m må unngås. Da må det monteres reduksjonsventil før

fløtørventilen på kaminen. For øvrig må sentrale forskrifter følges!

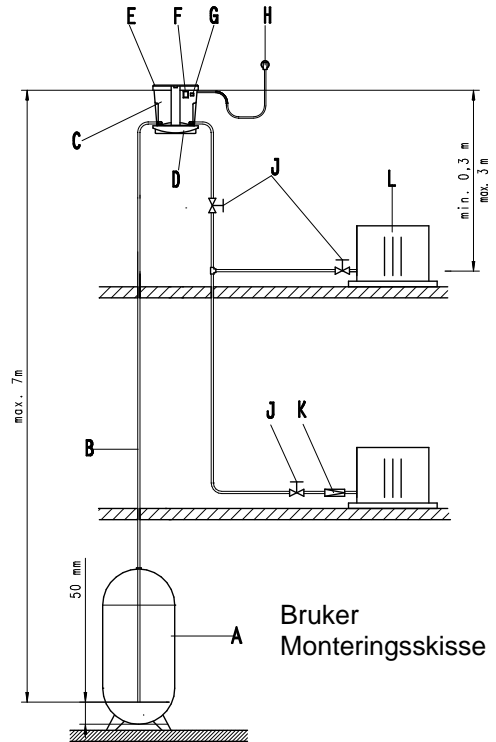
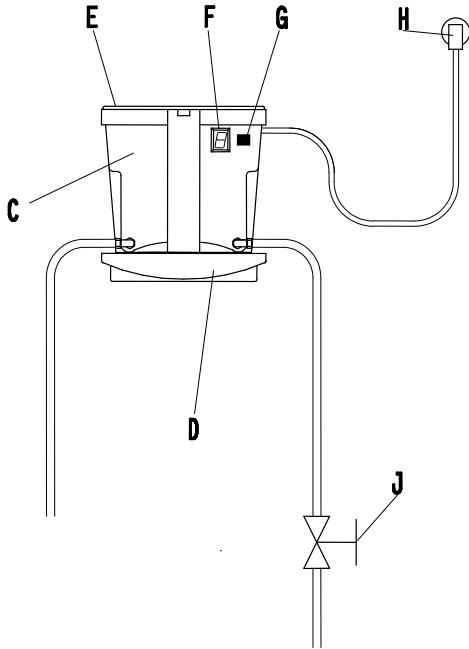
- Påse:
- unngå innsnevninger ved rørbøyer
  - unngå spenninger ved pumpetilkobling.
  - påse at alle kuplinger er tette
  - sentrale forskrifter må følges!

## 5. Elektroinstallasjon :

Pumpen leveres kompl. med støpsel. Tilkobling til 230 v må være jordet.

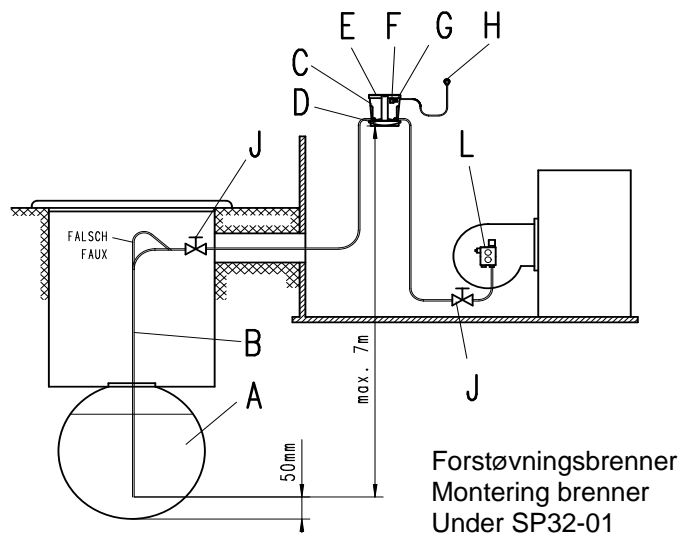
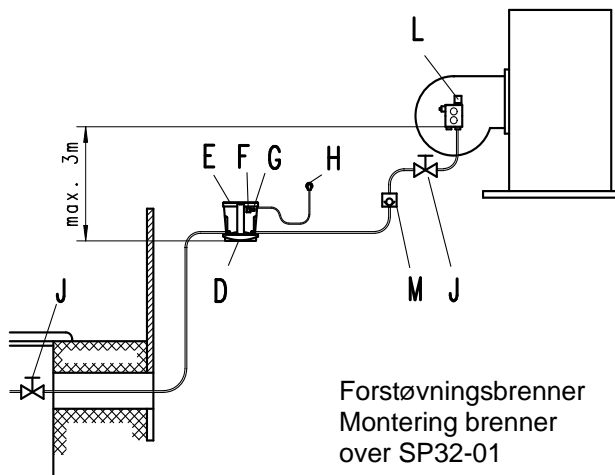
Pumpen er sikret med en 0.5 A sikring på kretskortet.

Dersom pumpen benyttes som tilførsel til en forstøvningsbrenner kan den tilkobles elektronisk til brenneren. Gir ekstra sikkerhet ved at pumpen er strømløs når brenneren ikke er i gang.



### Utstyrliste:

- |                             |                     |
|-----------------------------|---------------------|
| A Tank                      | G bryter            |
| B sugeledning rør 8x1       | H nettkontakt       |
| C beholder sugepumpe 1,6 l. | J stengeventil      |
| D oljefangskål              | K reduksjonsventil  |
| E dekkplate                 | L bruker / brenner  |
| F LCD vindu                 | M tilbakeslagventil |



## 6. Igangsetting

Etter at rørledninger er montert og topplokket satt på plass-settes pumpen i drift som følger:

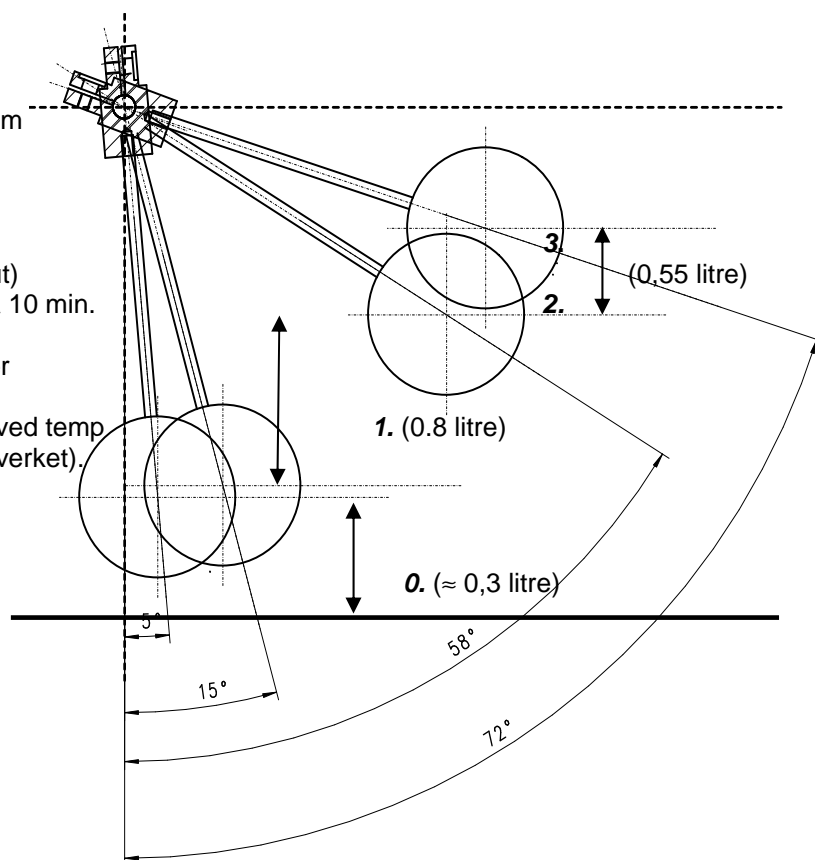
- Plugg inn stikkontakt (H)
- LCD display (F) lyser opp. Tallet 8 kommer fram.
- Steng sperreventil (J) mot ovnen.
- Startknapp (G) trykkes inn og holdes til tallet 1 vises på displayet. Nå er pumpen i innkoblingsnivå og går automatisk videre til den når øvre utkoblingsnivå (tallet 3)
- Nå åpner du sperreventilen (pos J) og pumpen er nå.
- DRIFTSKLAR

OBS ! normalt vil pumpen suge opp olje i løpet av 1 minutt. Ved lange strekk kan tørrkjøring skade pumpeverket. Etter 10 min. vil pumpeverket koble ut.

## 7. Funksjonsovervåking

Pumpen er utstyrt med et elektronisk LCD vindu som som viser driftstilstanden til enhver tid.

- 0 beholder tom (feks etter strømbrudd)
- 1 flyter befinner seg i området "reserve"
- 2 flyter befinner seg i innkoblingsnivå
- 3 flyter har nådd øvre nivå (pumpen har koblet ut)
- 4 er hovedtanken tom kobler pumpen ut etter ca 10 min.
- 5 pumpen ikke har nådd nivå 2 etter 30 min.
- 6 sikkerhetsflotør i oljefangskål er aktivert. Det er olje/parafin på fangskålen
- 7 temperaturføler kobler pumpen automatisk ut ved temp over 60 gr.C. (f.eks ved overoppheting av drivverket).
- 8 pumpen har spenning.



Før deksel (E) fjernes må nettkontakt trekkes ut (H)

## 8. Vedlikehold

Før oppstart av vedlikeholdsarbeid og fjerning av toppdeksel må stikkkontakten trekkes ut.

Ventil (J) stenges. Vedlikehold begrenser seg til årlig rengjøring av innebygget hvitt finfilter (sitter ved ankeret under dekselet) Filteret kan skrues ut med en mynt.

Kontroller tetthet etter remontering.

## 9. Mulige feilkilder/problemårsaker

Under drift blir pumpen overvåket av flere kontrollparametere. Oppstår feil bør følgende kontrolleres.

-er det spenning? (lyser LCD vindu?)	LCD vindu mørkt
kontroller sikring	
-er det olje på tanken?	LCD viser 4 ev 5
-er sugeledningen tett?	LCD viser 4 ev 5
-er sugefilteret tett ?	LCD viser 4 ev 5
-er det olje på fangskålen? –lekkasje?	LCD viser 6
-er temperatur rundt drivverket over 60 grC	LCD viser 7
-er er pumpens beholder tom ?-evt strømbrudd?	LCD viser 0
-er pumpekapasiteten tilstrekkelig?	LCD viser 4 ev 5

## 10. Garanti

Ved garantihenvendelser må kvittering/salgsgdato forevises  
Garantitid 1 år etter oppstart.

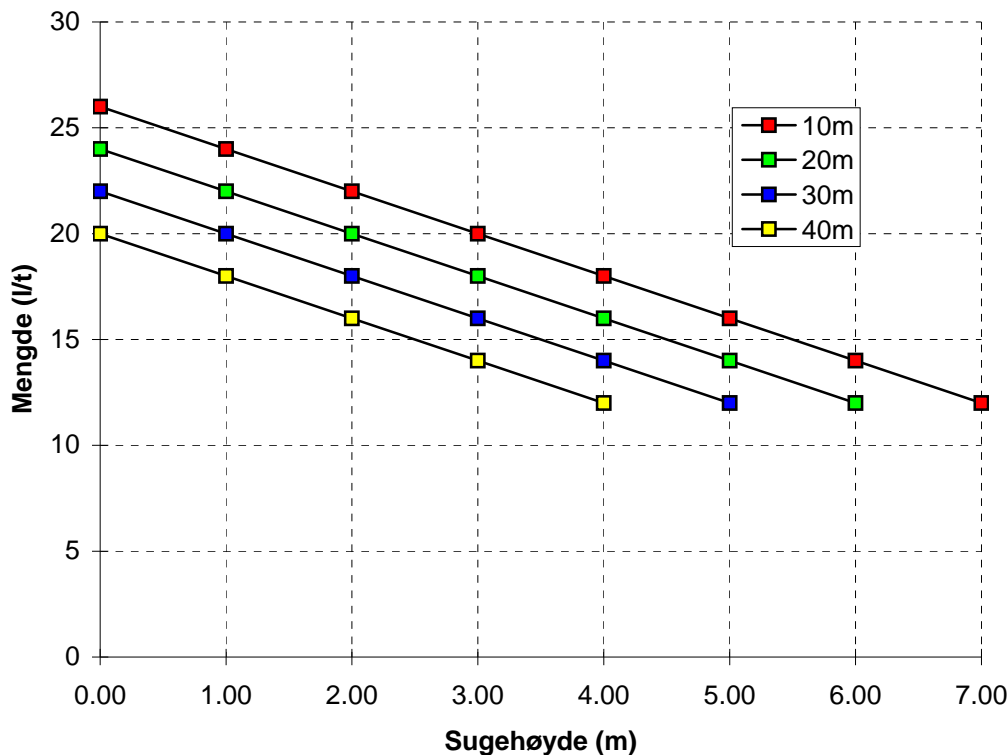
## 11. Transport

Ved ev retur/garantiforsendelser må det sørges for å tømme pumpehuset fullstendig.  
Transportskader som følge av olje søl belastes avsender.

## 12. Kapasitetsdiagram

10 m horisontal ledning tilsvarer 1 m loddrett. ledning.

Kapasitetsdiagram SP32-01



### Eksempel

Ved sugehøyde 4m og horisontal distanse 40 m blir kapasiteten ca 12 l/t

Eller

Ved sugehøyde 4 m og hor. Distanse 10 m blir kapasiteten ca. 18 l/t.