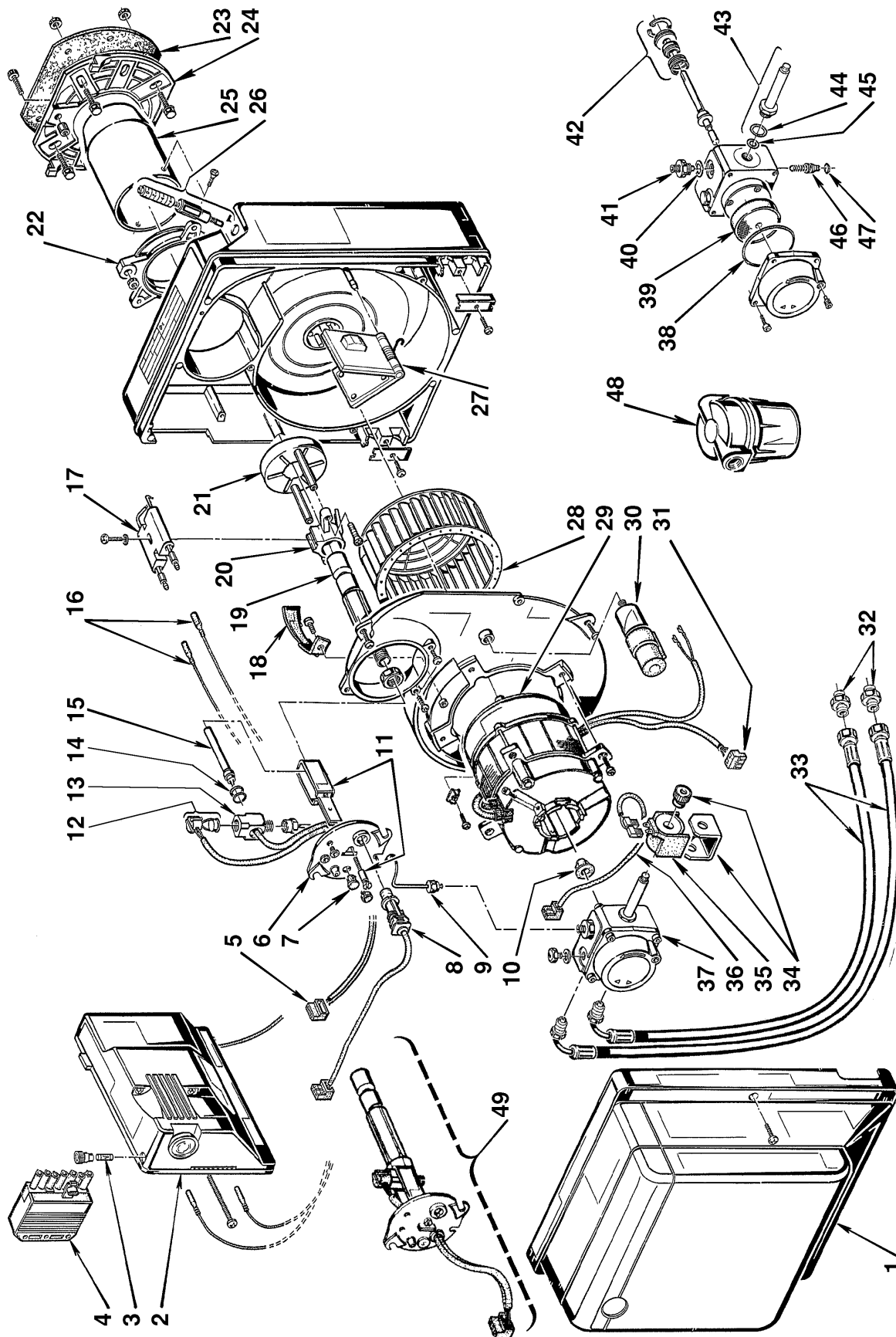


Bruciatore di gasolio • Light oil burner • Brûleur fioul domestique • Öl-Gebläsebrenner
Stookoliebrander

Gulliver RG1R

COD. **3736403 (BIO)**

TIPO / TYPE / TYP **364T1**



N.	COD.	DESCRIZIONE	DESCRIPTION	DESCRIPTION	BESCHREIBUNG	BENAMING	MATRICOLA BRUCIATORE BURNER SERIAL NUMBER MATRICULE BRULEUR BRENNER KENN-NUMMER REGISTRATIENR. BRANDER
1	3008080	COFANO	COVER	CAPOT	BRENNERHAUBE	BRANDERKAP	
2	3001175	APPARECCHIATURA 553SE	CONTROL BOX 553SE	BOITE DE CONTROLE 553SE	STEUERGERÄT 553SE	CONTROLEDOOS 553SE	
3	3007396	FUSIBILE	FUSE	FUSIBLE	FEINSICHERUNG	ZEKERING	
4	3006937	SPINA A 7 POLI	7 PIN PLUG	FICHE 7 POLES	7 - POLIGER STECKER	7 - POLIGE STEKKER	
5	3007456	PRESA (Termostato/PTC)	SOCKET (Thermostat/PTC)	PRISE (Thermostat/PTC)	STECKDOSE (Vorwärm./Thermost.)	CONNECTOR (Termost. PTC)	
6	3007510	COPERCHIO	COVER	COUVERCLE	DÜSENSTOCK-FLANSCH	DEKSEL	
7	3007458	VETRINO	VIEWING PORT	REGARD	VERSCHLUßSTOFEN	KIJKGLAS	
8	3007839	FOTORESISTENZA	P.E. CELL	CELLULE PHOTORESIST.	FOTOWIDERSTAND	FOTOCCEL	
9	3007619	TUBO	TUBE	TUYAU	DRUCKROHR	DRUKLEIDING	
10	3000443	GIUNTO	JOINT	ACCOUPLMENT	PUMPENKUPPLUNG	KOPPELING	
11	3007620	STAFFA E VITE	BRACKET AND SCREW	SUPPORT ET VIS	DÜSENSTOCKHALTERUNG	DRAAGBEUGEL EN SCHROEF	
12	3007462	TERMOSTATO	THERMOSTAT	THERMOSTAT	VORWÄRM-THERMOSTAT	THERMOSTAAT	
13	3007463	RACCORDO	CONNECTOR	MAMELON	HALTERUNG VORWÄRM-THERM.	NIPPEL	
14	3007172	ANELLO OR	O - RING	JOINT TORIQUE	O-RING-DICHTUNG	DICHTING O-RING	
15	3007464	RISCALDATORE PTC	HEATER PTC	RECHAUFFEUR PTC	VORWÄRM-PTC-DÜSENSTOCK	PTC VERWARMER	
16	3007465	COLLEGAMENTO A.T.	HIGH VOLTAGE LEAD	CABLE HAUTE TENSION	KABEL ZÜNDELEKTRODEN	HOOGSPANNINGSKABEL	
17	3007617	GRUPPO ELETTRODI	ELECTRODE ASSEMBLY	GROUPE ELECTRODES	ELEKTRODENBLOCK	ELECTRODENGROEP	
18	3007475	CONVOGLIATORE	SUCTION DUCT	CONVOYEUR D'AIR	LUFTLEITBLECH	LUCHTGELEIDER	
19	3007467	PORTAUGELLO	NOZZLE HOLDER	PORTE GICLEUR	DÜSENSTOCK	SPROEIERHOUDER	
20	3007466	SUPPORTO	SUPPORT	PORTE ACCROCHEUR	STAUSCHEIBENHALTERUNG	HOUDER VLAMHAKER	
21	3007616	ELICA	DIFFUSER DISC	ACCROCHE FLAMME	STAUSCHEIBE	VLAMHOUDER	
22	3007515	COLLARE	COLLAR	COLLIER	BRENNERFLANSCH	TEGENFLENS	
23	3005787	SCHERMO	GASKET	JOINT	KESSELFLANSCH-DICHTUNG	DICHTING	
24	3008636	FLANGIA	FLANGE	BRIDE	KESSELFLANSCH	FLENS	
25	3007618	BOCCAGLIO	BLAST TUBE	GUEULARD	BRENNERROHR	BRANDERKOP	
26	3007517	REGOLATORE SERRANDA	AIR DAMPER REGULATOR	SYSTEME REGLAGE D'AIR	LUFTKLAPPENREGLER	LUCHTREGELINGSYSTEEM	≤ 01400XXXXXX
26	3008937	REGOLATORE SERRANDA	AIR DAMPER REGULATOR	SYSTEME REGLAGE D'AIR	LUFTKLAPPENREGLER	LUCHTREGELINGSYSTEEM	≥ 01410XXXXXX
27	3007519	SERRANDA	AIR DAMPER	VOLET AIR	LUFTKLAPPE	LUCHTKLEP	≤ 01400XXXXXX
27	3008815	SERRANDA	AIR DAMPER	VOLET AIR	LUFTKLAPPE	LUCHTKLEP	≥ 01410XXXXXX
28	3007476	GIRANTE	FAN	VENTILATEUR	GEBLÄSERAD	VENTILATOR	
29	3008489	MOTORE	MOTOR	MOTEUR	MOTOR	MOTOR	
30	3007479	CONDENSATORE 4µF	CAPACITOR 4µF	CONDENSATEUR 4µF	KONDENSATOR 4µF	CONDENSATOR 4µF	
31	3007454	PRESA MOTORE	MOTOR SOCKET	PRISE MOTEUR	STECKDOSE FÜR MOTOR	VR. STEKKER (Motor)	
32	3009068	RACCORDO	CONNECTOR	MAMELON	NIPPEL	NIPPEL	
33	3007609	TUBO FLESSIBILE	FLEXIBLE OIL LINE	FLEXIBLE	ÖLSCHLAUCH	FLEXIBEL	
34	3007566	MANTELLO E POMELLO	SHELL AND KNOB	ETRIER ET ECROU	HALTEBÜGEL MIT SCHRAUBE	BEUGEL EN MOER	
35	3007565	BOBINA	COIL	BOBINE	MV SPULE	SPOEL	
36	3007772	COLLEGAMENTO	LEAD	CABLE DE CONNEXION	ANSCHLUßKABEL MAGNETVEN.	VERBINDINGSKABEL	
37	3007808	POMPA	PUMP	POMPE	PUMPE	POMP	
38	3007175	ANELLO OR	O - RING	JOINT TORIQUE	O-RING-DICHTUNG	DICHTING O-RING	
39	3005719	FILTRO	FILTER	FILTRE	FILTREINSATZ ÖLPUMPE	FILTER	
40	3007087	GUARNIZIONE	SEAL	JOINT	DICHTUNG	PAKKING	
41	3007581	RACCORDO	CONNECTOR	MAMELON	ANSCHLUßNIPPEL PUMPE	NIPPEL	
42	3007612	ORGANO DI TENUTA	PUMP SEAL	ORGANE D'ETANCHEITE	WELLENDICHTUNG	ASDICHTING	
43	3007871	VALVOLA	NEEDLE VALVE	VANNE	MAGNETVENTIL-KÖRPER	VENTIEL	
44	3007872	ANELLO OR	O - RING	JOINT TORIQUE	O-RING-DICHTUNG	DICHTING O-RING	
45	3007177	ANELLO OR	O - RING	JOINT TORIQUE	O-RING-DICHTUNG	DICHTING O-RING	

