

Bruciatori di gas ad aria soffiata

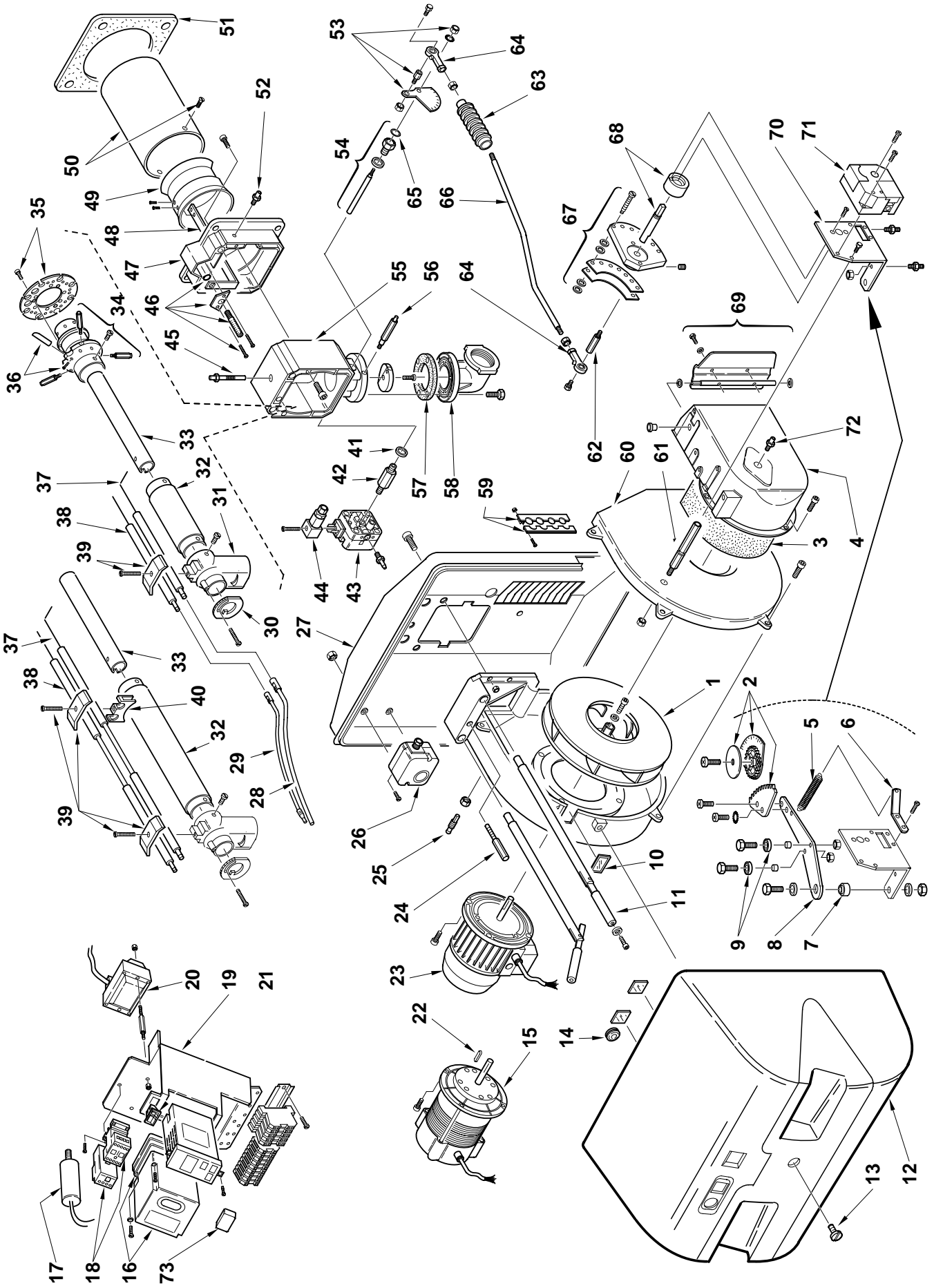
Blown gas burners

Brûleurs gaz à air soufflé

Gebläse-Gasbrenner

Funzionamento bistadio progressivo o modulante
Progressive two-stage or modulating operation
Fonctionnement à 2 allures progressives ou modulant
Gleitend-zweistufiger oder modulierender Betrieb

COD.	MOD.	TYP.
3781012	RS 28/M	824 T1
3781013	RS 28/M	824 T1
3781412	RS 38/M	825 T1
3781413	RS 38/M	825 T1
3781612	RS 50/M	826 T1
3781613	RS 50/M	826 T1



N.	COD.	DESCRIZIONE			DESCRIPTION			BESCHREIBUNG	MATRICOLA BRUCIATORE BURNER SERIAL NUMBER MATRICULE BRULEUR BRENNER KENN-NUMMER
		824 T1	825 T1	826 T1	824 T1	825 T1	826 T1		
1	3003760	•			GIRANTE	FAN	TURBINE	GEBLÄSERAD	
1	3003761	•			GIRANTE	FAN	TURBINE	GEBLÄSERAD	
1	3003762	•	•		GIRANTE	FAN	TURBINE	GEBLÄSERAD	
2	3012063	•	•	•	QUADRANTE	GRADUATE SECTOR	SECTEUR GRADUE	SKALENSEGMENT	
3	3003830	•	•	•	FONOASSORBENTE	SOUND DAMPING	INSONORISANT	GERÄUSCHDÄMMUNG	
4	3012077	•	•	•	BOCCA D'ASPIRAZIONE	AIR INTAKE	BOITIER D'ASPIRATION	ANSAUGÖFFNUNG	
5	3003879	•	•	•	MOLLA	SPRING	RESSORT	FEDER	
6	3012078	•	•	•	SQUADRETTA	SQUARE	EQUERRE-SUPPORT	HALTER	
7	3003843	•	•	•	PERNO	SCREW	VIS CREUSE	HOHLKERNSCHRAUBE	
8	3012064	•	•	•	LEVA	LEVER	LEVIER	HEBELSCHRAUBE	
9	3003841	•	•	•	CUSCINETTO	BEARING	ROULEMENT	LAGER	
10	3003763	•	•	•	VISORE	INSPECTION WINDOW	UISEUR	SICHTFENSTER	
11	3003842	•	•	•	PERNO	BAR	GLISSIERE	BOLZEN	
12	3003765	•	•	•	COFANO	COVER	COFFRET	VERKLEIDUNG	
13	3003766	•	•	•	VITE	SCREW	VIS	SCHRAUBE	
14	3007627	•	•	•	MEMBRANA	MEMBRAN	MEMBRANE	MEMBRANE	
15	3003768	•	•	•	MOTORE	MOTOR	MOTEUR	MOTOR	
16	3006090	•	•	•	APPARECCHIATURA	CONTROL BOX	BOITE DE CONTROLE	STEUERGERÄT	
17	3005285	•	•	•	CONDENSATORE	CONDENSER	CONDENSATEUR	KONDENSATOR	
18	3003781		•	•	AVVIATORE	STARTER	DEMARREUR	ANLASSER	
18	3003782		•	•	AVVIATORE	STARTER	DEMARREUR	ANLASSER	
19	3012079	•	•	•	SUPPORTO	SUPPORT	SUPPORT	HALTER	
20	3003847	•	•	•	TRASFORMATORE	TRANSFORMER	TRANSFORMATEUR	ZÜNDTRANSFORMATOR	
21	3012080	•	•	•	INTERRUTTORE	SWITCH	INTERRUPTEUR	SCHALTER	
22	3003816	•	•	•	CHIAVETTA	KEY	CLAVETTE	PASSFEDER	
23	3003772		•	•	MOTORE	MOTOR	MOTEUR	MOTOR	
23	3003773		•	•	MOTORE	MOTOR	MOTEUR	MOTOR	
24	3003778	•	•	•	ALBERINO	SHORT SHAFT	AXE	KLEINWELLE	
25	3003891	•	•	•	RACCORDO	CONNECTOR	MAMELON	NIPPEL	
26	3007444	•	•	•	PRESSOSTATO ARIA	AIR PRESSURE SWITCH	PRESSOSTAT AIR	LUFTDRUCKWÄCHTER	
27	3012089	•	•	•	SCUDO ANTERIORE	FRONT SHIELD	BOUCLIER AVANT	VORDERES SCHILD	
28	3003848	•	•	•	COLLEGAMENTO PER SONDA	PROBE LEAD	CONNEXION POUR SONDE	VERBINDUNG FÜR SONDE	
29	3003794	•	•	•	COLLEGAMENTO PER ELETTRODO	H.T. LEAD	CONNEXION POUR ELECTRODE	VERBINDUNG FÜR ELEKTRODE	
30	3003844	•	•	•	GHIERA	FERRULE	DISQUE	STELLRING	
30	3003845		•	•	GHIERA	FERRULE	DISQUE	STELLRING	
30	3003846		•	•	GHIERA	FERRULE	DISQUE	STELLRING	
31	3003854	•	•	•	GOMITO	ELBOW	COUDE	SCHLITTEN	
32	3003855	•	•	•	TUBO ESTERNO	EXTERIOR TUBE	TUYAU EXTERIEUR	AUSSERER ROHR	
32	3003856	•	•	•	TUBO ESTERNO	EXTERIOR TUBE	TUYAU EXTERIEUR	AUSSERER ROHR	
33	3003857	•	•	•	TUBO INTERNO	INTERIOR TUBE	TUYAU INTERIEUR	INNERER ROHR	
33	3003858	•	•	•	TUBO INTERNO	INTERIOR TUBE	TUYAU INTERIEUR	INNERER ROHR	
33	3003859		•	•	TUBO INTERNO	INTERIOR TUBE	TUYAU INTERIEUR	INNERER ROHR	
33	3003860		•	•	TUBO INTERNO	INTERIOR TUBE	TUYAU INTERIEUR	INNERER ROHR	
33	3003861		•	•	TUBO INTERNO	INTERIOR TUBE	TUYAU INTERIEUR	INNERER ROHR	

* = Versione Testa Lunga - Long Combustion Head Version - Version Tête Longue - Langer Brennkopf Ausführung

N. COD.	824 T1		825T1		826 T1		DESCRIZIONE	DESCRIPTION	BESCHREIBUNG	MATICOLA BRUCIATORE BURNER SERIAL NUMBER MATRICULE BRULEUR BRENNER KENN-NUMMER
	3781012	3781013 *	3781412	3781413 *	3781612	3781613 *				
33	3003862						TUBO INTERNO	INTERIOR TUBE	TUYAU INTERIEUR	INNERER ROHR
34	3012081	•				•	DISTRIBUTORE	GAS HEAD	DISTRIBUTEUR	GASVERTEILER
34	3012082		•				DISTRIBUTORE	GAS HEAD	DISTRIBUTEUR	GASVERTEILER
34	3012083			•		•	DISTRIBUTORE	GAS HEAD	DISTRIBUTEUR	GASVERTEILER
35	3003868	•					DISCO	DISC	DISQUE	SCHEIBE
35	3003869			•			DISCO	DISC	DISQUE	SCHEIBE
35	3003849					•	DISCO	DISC	DISQUE	SCHEIBE
36	3003865	•					TUBETTO	TUBE	TUYAU	RÖHRCHEN
36	3003866		•				TUBETTO	TUBE	TUYAU	RÖHRCHEN
36	3003867					•	TUBETTO	TUBE	TUYAU	RÖHRCHEN
37	3012174	•				•	SONDA	PROBE	SONDE	FÜHLER
37	3012177	•				•	SONDA	PROBE	SONDE	FÜHLER
38	3003850	•					ELETTRODO	ELECTRODE	ELECTRODE PORCELAIN	ELEKTRODE
38	3003851	•					ELETTRODO	ELECTRODE	ELECTRODE PORCELAIN	ELEKTRODE
38	3012129			•		•	ELETTRODO	ELECTRODE	ELECTRODE PORCELAIN	ELEKTRODE
38	3012130					•	ELETTRODO	ELECTRODE	ELECTRODE PORCELAIN	ELEKTRODE
39	3003409	•				•	CAVALLOTTO	U BOLT	CAVALIER	BÜGELBOLZEN
40	3012191	•				•	SUPPORTO	SUPPORT	SUPPORT	HALTER
41	3007166	•				•	GUARNIZIONE	SEAL	RONDELLE	METALLDICHTUNG
42	3003864	•				•	RACCORDO	CONNECTOR	MAMELON	NIPPEL
43	3003660	•				•	PRESSOSTATO GAS	GAS PRESSURE SWITCH	PRESSOSTAT GAZ	GASDRUCKWÄCHTER
44	3006953	•				•	PRESA	SOCKET	PRISE	STECKERBUCHSE
45	3003873	•				•	GRUPPO MISURAZIONE	TEST POINT	PRISE DE PRESSION	MESSNIPPEL
46	3003797	•				•	GRUPPO REGOLAZIONE	CONTROL DEVICE	GROUPE OBTURATION	DRUCKREGULIERUNG
47	3003798	•				•	FRONTONE	FONT PIECE	FACADE	VORDERTEIL
48	3003800	•				•	SQUADRETTA	SQUARE	EQUERRE-SUPPORT	HALTER
48	3003801						SQUADRETTA	SQUARE	EQUERRE-SUPPORT	HALTER
48	3003802		•				SQUADRETTA	SQUARE	EQUERRE-SUPPORT	HALTER
48	3003803					•	SQUADRETTA	SQUARE	EQUERRE-SUPPORT	HALTER
48	3003804					•	SQUADRETTA	SQUARE	EQUERRE-SUPPORT	HALTER
49	3003805	•				•	OTTURATORE	SHUTTER	OBTURATEUR	SCHIEBER
49	3003806					•	OTTURATORE	SHUTTER	OBTURATEUR	SCHIEBER
50	3003807	•				•	IMBUTO FIAMMA	END CONE	EMBOUT GUEULARD	FLAMMENROHR
50	3003808						IMBUTO FIAMMA	END CONE	EMBOUT GUEULARD	FLAMMENROHR
50	3003809					•	IMBUTO FIAMMA	END CONE	EMBOUT GUEULARD	FLAMMENROHR
50	3003810					•	IMBUTO FIAMMA	END CONE	EMBOUT GUEULARD	FLAMMENROHR
50	3003811					•	IMBUTO FIAMMA	END CONE	EMBOUT GUEULARD	FLAMMENROHR
50	3003812					•	IMBUTO FIAMMA	END CONE	EMBOUT GUEULARD	FLAMMENROHR
51	3003817	•				•	SCHERMO	FLANGE GASKET	ECRAN THERMIQUE	FLANSCHDICHTUNG
52	3003893	•				•	GRUPPO MISURAZIONE	TEST POINT	PRISE DE PRESSION	MESSNIPPEL
53	3003875	•				•	QUADRANTE	GRADUATE SECTOR	SECTEUR GRADUE	SKALENSEGMENT
54	3003874	•				•	ALBERO MANICOTTO	BUTTERFLY VALVE SHAFT	AXE DE LA VANNE PAPILLON	SPINDEL GASDROSSEL
55	3003876	•				•	MANICOTTO	MANIFOLD	MANCHON	GASANSCHLUSS

* = Versione Testa Lunga - Long Combustion Head Version - Version Tête Longue - Langer Brennkopf Ausführung

N.	COD.	824 T1				825 T1				826 T1				DESCRIZIONE	DESCRIPTION	DESCRIPTION	BESCHREIBUNG	MATICOLA BRUCIATORE BURNER SERIAL NUMBER MATICULE BRULEUR BRENNER KENN-NUMMER
		3781012	3781013	3781412	3781413	3781612	3781613	*	*	3781012	3781013	3781412	3781413					
56	3003878	•	•	•	•	•	•	•	•	•	•	•	•	INDEX	REPERE	INDEXSTIFT		
57	3005483	•	•	•	•	•	•	•	•	•	•	•	•	SEAL	RONDELLE	METALLDICHTUNG		
58	3006802	•	•	•	•	•	•	•	•	•	•	•	•	FLANGE AND ELBOW	BRIDE ET COUDE	ANSCHLUSSFLANSCHGAS		
59	3003780	•	•	•	•	•	•	•	•	•	•	•	•	FAIRLEAD	PASSE-CABLE	KABELDURCHGANG		
60	3003829	•	•	•	•	•	•	•	•	•	•	•	•	HALF-SHELL	COUVERCLE	HAUBE		
61	3003889	•	•	•	•	•	•	•	•	•	•	•	•	STUD	COLONNETTE	SCHRAUBBOLZEN		
62	3003888	•	•	•	•	•	•	•	•	•	•	•	•	SPACER	ENTRETOISE	DISTANZSTÜCK		
63	3003883	•	•	•	•	•	•	•	•	•	•	•	•	COWLING	PROTECTION CAOUTCHOUC	SCHUTZ		
64	3006098	•	•	•	•	•	•	•	•	•	•	•	•	PIN JOINT	CHAPE A ROTULE	KUGELGELENK		
65	3003203	•	•	•	•	•	•	•	•	•	•	•	•	PISTON SEAL	JOINT TORIQUE	LIPPENDICHTUNG		
66	3003881	•	•	•	•	•	•	•	•	•	•	•	•	TIE ROD	TIRANT	GESTÄNGE		
67	3012062	•	•	•	•	•	•	•	•	•	•	•	•	CAM ASSEMBLY	CAME COMPLETE	VERBUNDREGLER		
68	3012084	•	•	•	•	•	•	•	•	•	•	•	•	CAM-HOLDER SHAFT	PIVOT DE LA CAME	NOCKENWELLE		
69	3012085	•	•	•	•	•	•	•	•	•	•	•	•	AIR DAMPER ASSEMBLY	GROUPE VOLET AIR	LUFTKLAPPE		
70	3012086	•	•	•	•	•	•	•	•	•	•	•	•	SUPPORT	SUPPORT	HALTER		
71	3012087	•	•	•	•	•	•	•	•	•	•	•	•	SERVOMOTOR	SERVOMOTEUR	STELLMOTOR		
72	3012088	•	•	•	•	•	•	•	•	•	•	•	•	RACCORDO	MAMELON	NIPPEL		
73	3012160	•	•	•	•	•	•	•	•	•	•	•	•	FILTRO ANTIDI TURBO	FILTRE	ENTSTÖRER		
73	3012155	•	•	•	•	•	•	•	•	•	•	•	•	FILTRO ANTIDI TURBO	FILTRE	ENTSTÖRER		

* = Versione Testa Lunga - Long Combustion Head Version - Version Tête Longue - Langer Brennkopf Ausführung



RIELLO S.p.A.
Via degli Alpini 1
I - 37045 Legnago (VR)
Tel.: +39.0442.630111 Fax: +39.0442.630375
[http:// www.rielloburners.com](http://www.rielloburners.com)