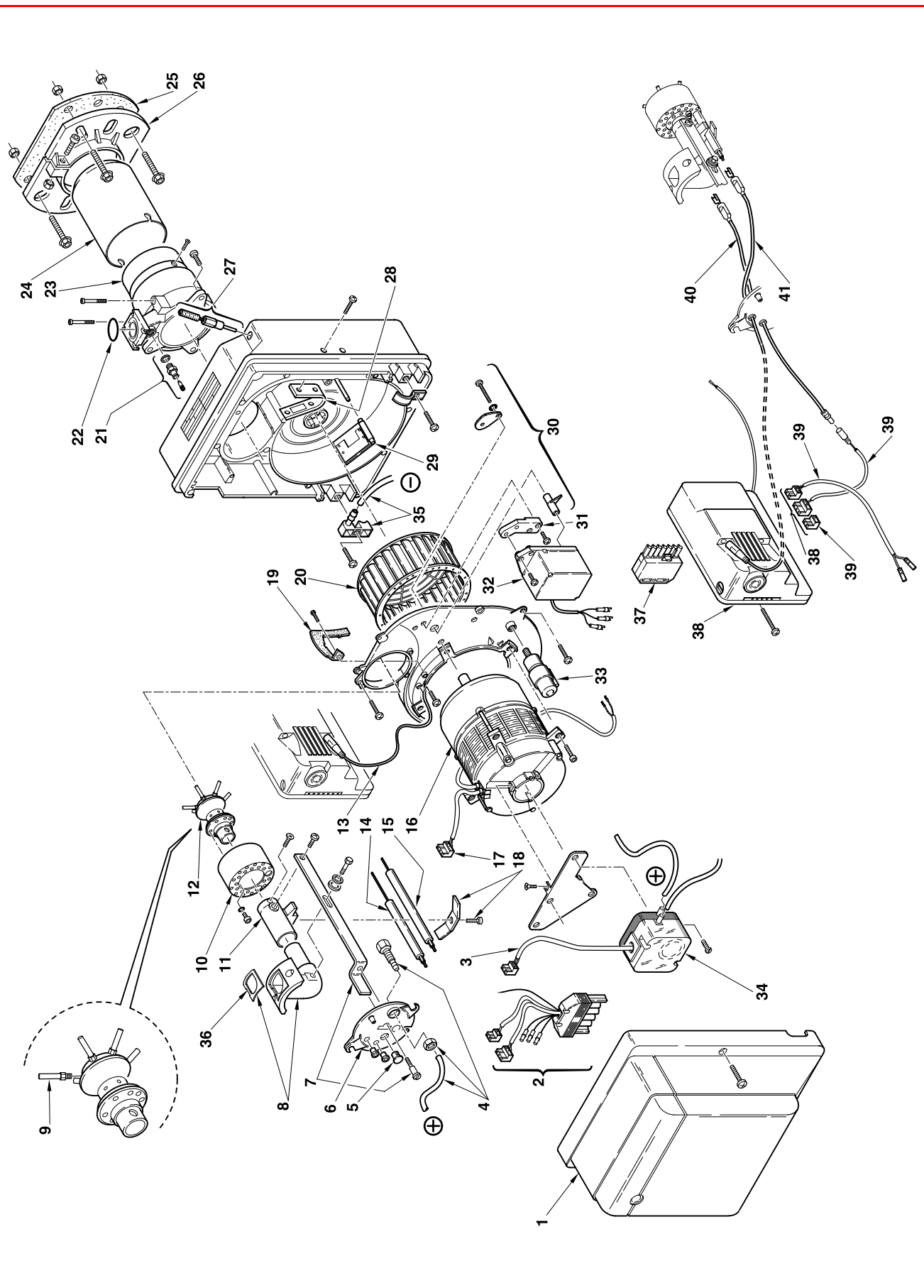


Bruciatore di gas ad aria soffiata • Forced draught gas burner • Brûleur gaz à air soufflé
Gas-Gebläsebrenner • Quemador de gas de aire soplado

Gulliver RS5

COD. **3761958**

TIPO/TYP/TYP **920T1**



N.	COD.	DESCRIZIONE	DESCRIPTION	DESCRIPTION	BESCHREIBUNG	DENOMINACIÓN
1	3008496	COFANO	COVER	CAPOT	VERKLEIDUNG	ENVOLVENTE
2	3002468	GRUPPO COLLEGAMENTI	ASSEMBLY CONNECTION	GROUPE DE CONNEXION	VERBINDUNGSSYSTEM	ENCHUFE CONECTORES
3	3002972	COLLEGAMENTO	LEAD	CABLE DE CONNEXION	VERBINDUNG	CABLE CONEXIÓN
4	3007982	RACCORDO E TUBETTO	CONNECTOR AND TUBE	MAMELON ET TUYAU	NIPPEL UND RÖHRCHEN	RACORD - Y TUBO
5	3007458	VETRINO	VIEWING PORT	REGARD	SCHAUGLAS	MIRILLA
6	3007642	COPERCHIO	COVER	COUVERCLE	DECKEL	TAPA
7	3008505	STAFFA E VITE	BRACKET AND SCREW	SUPPORT ET VIS	TRAGBÜGEL UND SCHRAUBE	SOPORTE ARRASTRE Y TORNILLO
8	3007979	GOMITO	ELBOW	COUDE	GASSCHLITTEN	CODO
9	3008504	TUBO	TUBE	TUYAU	ROHR	TUBO
10	3008501	TAZZA	AIR DIFFUSER	DIFFUSEUR D'AIR	STAUSCHEIBE	DIFUSOR DEL AIRE
11	3007992	PROLUNGA GOMITO	ELBOW EXTENSION	PROLONGE COUDE	STAUSCHEIBEIBENHALTER	PROLONGACIÓN CODO
12	3002969	DISTRIBUTORE	DISTRIBUTOR	DISTRIBUTEUR	GASKOPF	DISTRIBUIDOR
13	3002494	COLLEGAMENTO	LEAD	CABLE DE CONNEXION	VERBINDUNG	CABLE CONEXIÓN
14	3007988	SONDA	PROBE	SONDE	FÜHLER	SONDA
15	3008932	ELETTRODO	ELECTRODE	ELECTRODE	ELEKTRODE	ELECTRODO
16	3008506	MOTORE	MOTOR	MOTEUR	MOTOR	MOTOR
17	3007454	PRESA (Motore)	SOCKET (Motor)	PRISE (Moteur)	ANSCHLUßSTECKER	CONECTOR
18	3007265	CAVALLOTTO	U BOLT	CAVALIER	BÜGELBOLZEN	SOPORTE FIJACIÓN
19	3008552	CONVOGLIATORE	SUCTION DUCT	CONVOYEUR D'AIR	LUFTLEITBLECH	GUÍA
20	3008494	GIRANTE	FAN	VENTILATEUR	GEBLÄSERAD	TURBINA
21	3005447	GRUPPO MISURAZIONE	TEST POINT	PRISE DE PRESSION	MESSNIPPEL	GRUPO TOMA DE PRESION
22	3008005	ANELLO DI TENUTA	O-RING SEAL	JOINT D'ETANCHEITE	O-RING	ANILLO DE ESTANQUEIDAD
23	3008502	MANICOTTO	MANIFOLD	MANCHON	GASANSCHLUSS	CUERPO BRIDA
24	3002469	TUBO FIAMMA	FLAME TUBE	GUEULARD	FLAMMENDRUCKROHR	TUBO LLAMA
25	3008500	SCHERMO	GASKET	JOINT	KESSELFLANSCH-DICHTUNG	JUNTA AISLANTE
26	3008493	FLANGIA MOBILE	MOVABLE FLANGE	BRIDE MOBILE	BRENNERFLANSCH	BRIDA
27	3002455	REGOLATORE SERRANDA	AIR DAMPER REGULATOR	SYSTEME REGLAGE D'AIR	LUFTREGULIERUNG	REGULADOR REGISTRO DEL AIRE
28	3002456	SUPPORTO MAGNETE	MAGNET SUPPORT	SUPPORT AIMANT	MAGNETHALTERUNG	SOPORTE DEL MAGNETO
29	3008497	SERRANDA	AIR DAMPER	VOLET AIR	LUFTKLAPPE	REGISTRO DEL AIRE
30	3002471	LEVISMI SERRANDA	LINKAGE AIR DAMPER	RACCORDS VOLET AIR	LUFTREGULIERUNG	PALANCA REGISTRO DEL AIRE
31	3008030	SUPPORTO	SUPPORT	SUPPORT	HALTERUNG	SOPORTE
32	3002470	MOTORINO APRISERRANDA	AIR DAMPER OPENER	OUVRE - VOLET AIR	LUFTKLAPPENSTELLMOTOR	MOTOR REGISTRO AIRE
33	3008499	CONDENSATORE 8 µF	CAPACITOR 8 µF	CONDENSATEUR 8 µF	KONDENSATOR 8 µF	CONDENSADOR 8 µF
34	3007444	PRESSOSTATO	PRESSURE SWITCH	PRESSOSTAT	PRESSOSTAT	PRESOSTATO
35	3008017	RACCORDO E TUBETTO	CONNECTOR AND TUBE	MAMELON ET TUYAU	NIPPEL UND RÖHRCHEN	RACORD - Y TUBO
36	3002560	GUARNIZIONE	SEAL	JOINT	O-RING-DICHTUNG	JUNTA
37	3006937	SPINA A 7 POLI	7 PIN PLUG	FICHE 7 POLES	7 - POLIGER STECKER	CONECTOR MACHO DE 7 CONTAC.
38	3002967	APPARECCHIATURA MG569	CONTROL BOX MG569	BOITE DE CONTR. MG569	STEUERGERÄT MG569	CAJA DE CONTROL MG569
39	3002971	GRUPPO COLLEGAMENTI	ASSEMBLY CONNECTION	GROUPE DE CONNEXION	VERBINDUNGSSYSTEM	ENCHUFE CONECTORES
40	3008490	COLLEGAMENTO SONDA	LEAD	CABLE DE CONNEXION	IONISATIONS KABEL	CABLE CONEXIÓN
41	3008491	COLLEGAMENTO A.T.	HIGH VOLTAGE LEAD	CABLE HAUTE TENSION	KABEL ZÜNDELEKTRODEN	CABLES ELECTRODOS