

## **Bruciatori di gas ad aria soffiata**

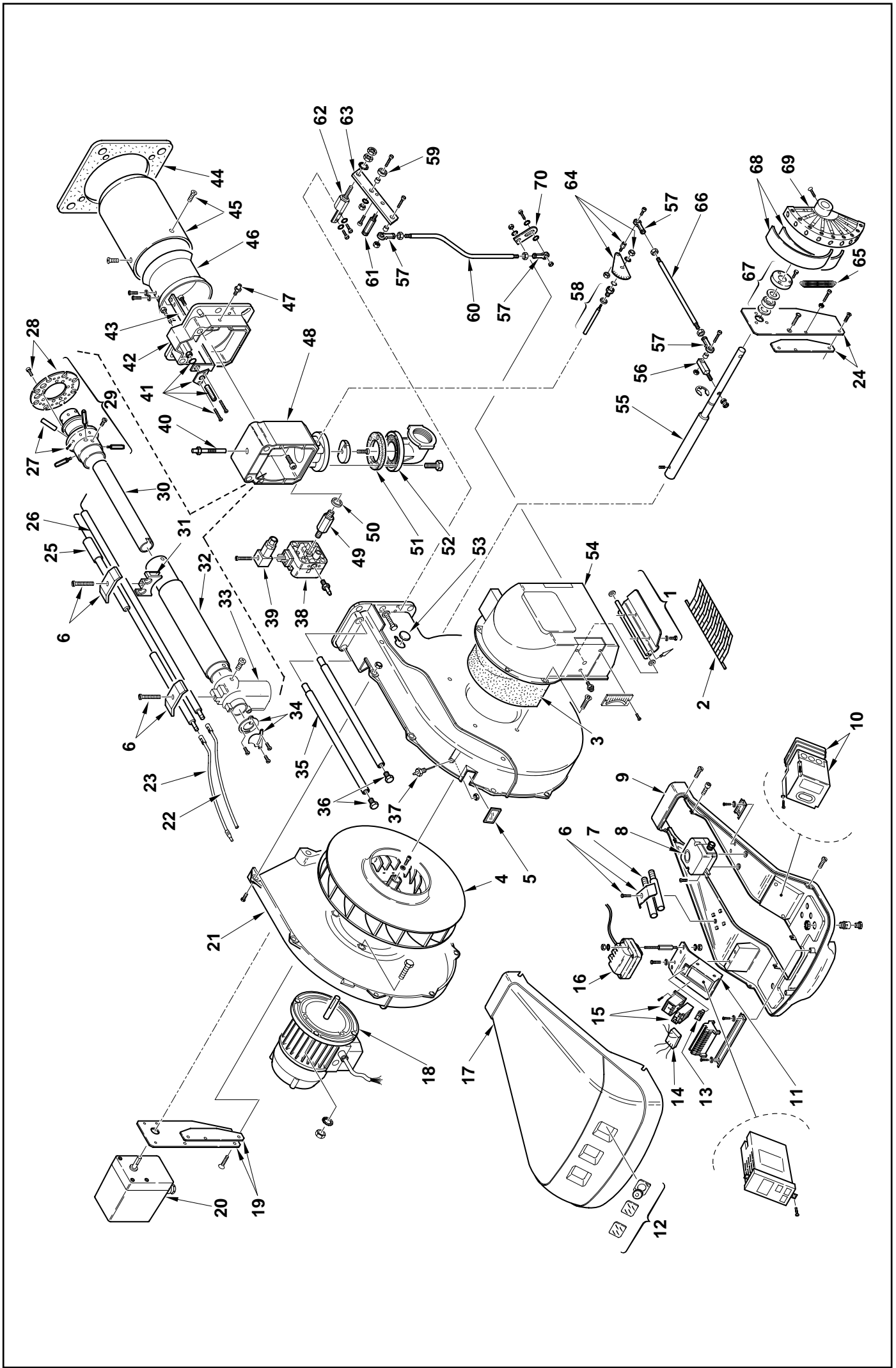
## **Blown gas burners**

## **Brûleurs gaz à air soufflé**

## **Gebläse-Gasbrenner**

Funzionamento bistadio progressivo o modulante  
Progressive two-stage or modulating operation  
Fonctionnement à 2 allures progressives ou modulant  
Gleitend-zweistufiger oder modulierender Betrieb

| COD.           | MOD.            | TYP.          |
|----------------|-----------------|---------------|
| <b>3787012</b> | <b>RS 70/M</b>  | <b>828 T1</b> |
| <b>3787013</b> | <b>RS 70/M</b>  | <b>828 T1</b> |
| <b>3787212</b> | <b>RS 100/M</b> | <b>829 T1</b> |
| <b>3787213</b> | <b>RS 100/M</b> | <b>829 T1</b> |
| <b>3787412</b> | <b>RS 130/M</b> | <b>830 T1</b> |
| <b>3787413</b> | <b>RS 130/M</b> | <b>830 T1</b> |



| N. COD. | 828 T1  |         |         |         | 829 T1  |         |   |   | 830 T1  |         |         |         | DESCRIZIONE | DESCRIPTION         | DESCRIPTION              | BESCHREIBUNG             | MATRICOLA BRUCIATORE<br>BURNER SERIAL NUMBER<br>MATRICULE BRULEUR<br>BRENNER KENN-NUMMER |
|---------|---------|---------|---------|---------|---------|---------|---|---|---------|---------|---------|---------|-------------|---------------------|--------------------------|--------------------------|------------------------------------------------------------------------------------------|
|         | 3787012 | 3787013 | 3787212 | 3787213 | 3787412 | 3787413 | * | * | 3787012 | 3787013 | 3787212 | 3787213 |             |                     |                          |                          |                                                                                          |
| 1       | •       | •       | •       | •       | •       | •       | • | • | •       | •       | •       | •       | •           | AIR DAMPER ASSEMBLY | GRUPE VOLET AIR          | LUFTKLAPPE               |                                                                                          |
| 2       | •       | •       | •       | •       | •       | •       | • | • | •       | •       | •       | •       | •           | GRID                | PROTECTION               | SCHUTZGITTER             |                                                                                          |
| 3       | •       | •       | •       | •       | •       | •       | • | • | •       | •       | •       | •       | •           | SOUND DAMPING       | INSONORISANT             | GERÄUSCHDÄMMUNG          |                                                                                          |
| 4       | •       | •       | •       | •       | •       | •       | • | • | •       | •       | •       | •       | •           | FAN                 | TURBINE                  | GEBLÄSERAD               |                                                                                          |
| 4       | •       | •       | •       | •       | •       | •       | • | • | •       | •       | •       | •       | •           | FAN                 | TURBINE                  | GEBLÄSERAD               |                                                                                          |
| 4       | •       | •       | •       | •       | •       | •       | • | • | •       | •       | •       | •       | •           | FAN                 | TURBINE                  | GEBLÄSERAD               |                                                                                          |
| 5       | •       | •       | •       | •       | •       | •       | • | • | •       | •       | •       | •       | •           | INSPECTION WINDOW   | VEISEUR                  | SICHTFENSTER             |                                                                                          |
| 6       | •       | •       | •       | •       | •       | •       | • | • | •       | •       | •       | •       | •           | U BOLT              | CAVALIER                 | BÜGELBOLZEN              |                                                                                          |
| 7       | •       | •       | •       | •       | •       | •       | • | • | •       | •       | •       | •       | •           | BAR EXTENSION       | RALLONGE DE GLISSIERE    | VERLÄNGERUNG             |                                                                                          |
| 8       | •       | •       | •       | •       | •       | •       | • | • | •       | •       | •       | •       | •           | AIR PRESSURE SWITCH | PRESSOSTAT AIR           | LUFTDRUCKWÄCHTER         |                                                                                          |
| 9       | •       | •       | •       | •       | •       | •       | • | • | •       | •       | •       | •       | •           | BASE PLATE          | PLAQUE DE SUPPORT        | GRUNDPLATTE              |                                                                                          |
| 10      | •       | •       | •       | •       | •       | •       | • | • | •       | •       | •       | •       | •           | CONTROL BOX         | BOITE DE CONTROLE        | STEUERGERÄT              |                                                                                          |
| 11      | •       | •       | •       | •       | •       | •       | • | • | •       | •       | •       | •       | •           | SUPPORT             | SUPPORT                  | HALTER                   |                                                                                          |
| 12      | •       | •       | •       | •       | •       | •       | • | • | •       | •       | •       | •       | •           | VIEWING PORT        | REGARD                   | SCHAUGLAS                |                                                                                          |
| 13      | •       | •       | •       | •       | •       | •       | • | • | •       | •       | •       | •       | •           | SWITCH              | INTERRUPTEUR             | SCHALTER                 |                                                                                          |
| 14      | •       | •       | •       | •       | •       | •       | • | • | •       | •       | •       | •       | •           | DEGLITCHER          | FILTRE                   | ENTSTÖRER                |                                                                                          |
| 15      | •       | •       | •       | •       | •       | •       | • | • | •       | •       | •       | •       | •           | STARTER             | DEMARREUR                | ANLASSER                 |                                                                                          |
| 15      | •       | •       | •       | •       | •       | •       | • | • | •       | •       | •       | •       | •           | STARTER             | DEMARREUR                | ANLASSER                 |                                                                                          |
| 15      | •       | •       | •       | •       | •       | •       | • | • | •       | •       | •       | •       | •           | STARTER             | DEMARREUR                | ANLASSER                 |                                                                                          |
| 16      | •       | •       | •       | •       | •       | •       | • | • | •       | •       | •       | •       | •           | TRANSFORMER         | TRANSFORMATEUR           | ZÜNDTRANSFORMATOR        |                                                                                          |
| 17      | •       | •       | •       | •       | •       | •       | • | • | •       | •       | •       | •       | •           | COVER               | COFFRET                  | VERKLEIDUNG              |                                                                                          |
| 18      | •       | •       | •       | •       | •       | •       | • | • | •       | •       | •       | •       | •           | MOTOR               | MOTEUR                   | MOTOR                    |                                                                                          |
| 18      | •       | •       | •       | •       | •       | •       | • | • | •       | •       | •       | •       | •           | MOTOR               | MOTEUR                   | MOTOR                    |                                                                                          |
| 18      | •       | •       | •       | •       | •       | •       | • | • | •       | •       | •       | •       | •           | MOTOR               | MOTEUR                   | MOTOR                    |                                                                                          |
| 19      | •       | •       | •       | •       | •       | •       | • | • | •       | •       | •       | •       | •           | ANCHOR PLATE        | PLATINE DE BLOPAGE       | ARRETIERPLATTE           |                                                                                          |
| 20      | •       | •       | •       | •       | •       | •       | • | • | •       | •       | •       | •       | •           | SERVOMOTOR          | SERVOMOTEUR              | STELLMOTOR               |                                                                                          |
| 21      | •       | •       | •       | •       | •       | •       | • | • | •       | •       | •       | •       | •           | HALF-SHELL          | COUVERCLE                | HAUBE                    |                                                                                          |
| 22      | •       | •       | •       | •       | •       | •       | • | • | •       | •       | •       | •       | •           | PROBE LEAD          | CONNEXION POUR SONDE     | VERBINDUNG FÜR SONDE     |                                                                                          |
| 23      | •       | •       | •       | •       | •       | •       | • | • | •       | •       | •       | •       | •           | H.T. LEAD           | CONNEXION POUR ELECTRODE | VERBINDUNG FÜR ELEKTRODE |                                                                                          |
| 24      | •       | •       | •       | •       | •       | •       | • | • | •       | •       | •       | •       | •           | ANCHOR PLATE        | PLAQUE                   | GRUNDPLATTE              |                                                                                          |
| 25      | •       | •       | •       | •       | •       | •       | • | • | •       | •       | •       | •       | •           | ELECTRODE           | ELECTRODE PORCELAIN      | ELEKTRODE                |                                                                                          |
| 25      | •       | •       | •       | •       | •       | •       | • | • | •       | •       | •       | •       | •           | ELECTRODE           | ELECTRODE PORCELAIN      | ELEKTRODE                |                                                                                          |
| 25      | •       | •       | •       | •       | •       | •       | • | • | •       | •       | •       | •       | •           | ELECTRODE           | ELECTRODE PORCELAIN      | ELEKTRODE                |                                                                                          |
| 25      | •       | •       | •       | •       | •       | •       | • | • | •       | •       | •       | •       | •           | ELECTRODE           | ELECTRODE PORCELAIN      | ELEKTRODE                |                                                                                          |
| 26      | •       | •       | •       | •       | •       | •       | • | • | •       | •       | •       | •       | •           | PROBE               | SONDE                    | FÜHLER                   |                                                                                          |
| 26      | •       | •       | •       | •       | •       | •       | • | • | •       | •       | •       | •       | •           | PROBE               | SONDE                    | FÜHLER                   |                                                                                          |
| 26      | •       | •       | •       | •       | •       | •       | • | • | •       | •       | •       | •       | •           | PROBE               | SONDE                    | FÜHLER                   |                                                                                          |
| 26      | •       | •       | •       | •       | •       | •       | • | • | •       | •       | •       | •       | •           | PROBE               | SONDE                    | FÜHLER                   |                                                                                          |
| 27      | •       | •       | •       | •       | •       | •       | • | • | •       | •       | •       | •       | •           | TUBETTO             | TUYAU                    | RÖHRCHEN                 |                                                                                          |
| 27      | •       | •       | •       | •       | •       | •       | • | • | •       | •       | •       | •       | •           | TUBETTO             | TUYAU                    | RÖHRCHEN                 |                                                                                          |
| 27      | •       | •       | •       | •       | •       | •       | • | • | •       | •       | •       | •       | •           | TUBETTO             | TUYAU                    | RÖHRCHEN                 |                                                                                          |
| 28      | •       | •       | •       | •       | •       | •       | • | • | •       | •       | •       | •       | •           | DISCO               | DISQUE                   | SCHEIBE                  |                                                                                          |
| 28      | •       | •       | •       | •       | •       | •       | • | • | •       | •       | •       | •       | •           | DISCO               | DISQUE                   | SCHEIBE                  |                                                                                          |
| 29      | •       | •       | •       | •       | •       | •       | • | • | •       | •       | •       | •       | •           | GAS HEAD            | DISTRIBUTEUR             | GASVERTEILER             |                                                                                          |

\* = Versione Testa Lunga - Long Combustion Head Version - Version Tête Longue - Langer Brennkopf Ausführung

| N. | COD.    | DESCRIZIONE |         |         |                   | DESCRIPTION       | BESCHREIBUNG     | MATICOLA BRUCIATORE<br>BURNER SERIAL NUMBER<br>MATRICULE BRULEUR<br>BRENNER KENN-NUMMER |
|----|---------|-------------|---------|---------|-------------------|-------------------|------------------|-----------------------------------------------------------------------------------------|
|    |         | 828 T1      | 829 T1  | 830 T1  |                   |                   |                  |                                                                                         |
| 29 | 3012029 |             |         |         | DISTRIBUTORE      | DISTRIBUTEUR      | GASVERTEILER     |                                                                                         |
| 29 | 3012030 |             |         |         | DISTRIBUTORE      | DISTRIBUTEUR      | GASVERTEILER     |                                                                                         |
| 30 | 3012031 | 3787012     | 3787212 | 3787412 | TUBO INTERNO      | TUYAU INTERIEUR   | INNERER ROHR     |                                                                                         |
| 30 | 3012032 |             |         |         | TUBO INTERNO      | TUYAU INTERIEUR   | INNERER ROHR     |                                                                                         |
| 30 | 3012033 |             |         |         | TUBO INTERNO      | TUYAU INTERIEUR   | INNERER ROHR     |                                                                                         |
| 30 | 3012034 |             |         |         | TUBO INTERNO      | TUYAU INTERIEUR   | INNERER ROHR     |                                                                                         |
| 30 | 3012035 |             |         |         | TUBO INTERNO      | TUYAU INTERIEUR   | INNERER ROHR     |                                                                                         |
| 30 | 3012036 |             |         |         | TUBO INTERNO      | TUYAU INTERIEUR   | INNERER ROHR     |                                                                                         |
| 31 | 3012193 |             |         |         | SUPPORTO          | SUPPORT           | HALTER           |                                                                                         |
| 32 | 3012038 |             |         |         | TUBO ESTERNO      | TUYAU EXTERIEUR   | AUSSERER ROHR    |                                                                                         |
| 32 | 3012039 |             |         |         | TUBO ESTERNO      | TUYAU EXTERIEUR   | AUSSERER ROHR    |                                                                                         |
| 32 | 3012040 |             |         |         | TUBO ESTERNO      | TUYAU EXTERIEUR   | AUSSERER ROHR    |                                                                                         |
| 32 | 3012041 |             |         |         | TUBO ESTERNO      | TUYAU EXTERIEUR   | AUSSERER ROHR    |                                                                                         |
| 33 | 3012042 |             |         |         | GOMITO            | COUDE             | SCHLITTEN        |                                                                                         |
| 34 | 3012014 |             |         |         | GHIERA            | DISQUE            | STELLRING        |                                                                                         |
| 35 | 3012013 |             |         |         | PERNO             | GLISSIERE         | BOLZEN           |                                                                                         |
| 36 | 3003481 |             |         |         | VITE              | VIS               | SCHRAUBE         |                                                                                         |
| 37 | 3003891 |             |         |         | RACCORDO          | MAMELON           | NIPPEL           |                                                                                         |
| 38 | 3003660 |             |         |         | PRESSOSTATO GAS   | PRESSOSTAT GAS    | GASDRUCKWÄCHTER  |                                                                                         |
| 39 | 3012347 |             |         |         | PRESA             | PRISE             | STECKBUCHSE      |                                                                                         |
| 40 | 3012049 |             |         |         | VITE              | VIS               | SCHRAUBE         |                                                                                         |
| 41 | 3003974 |             |         |         | GRUPPO REGOLATORE | GROUPE OBTURATION | DRUCKREGULIERUNG |                                                                                         |
| 42 | 3003975 |             |         |         | FRONTONE          | FACADE            | VORDERTEIL       |                                                                                         |
| 42 | 3003976 |             |         |         | FRONTONE          | FACADE            | VORDERTEIL       |                                                                                         |
| 43 | 3012051 |             |         |         | SQUADRETTA        | EQUERRE-SUPPORT   | HALTER           |                                                                                         |
| 43 | 3012052 |             |         |         | SQUADRETTA        | EQUERRE-SUPPORT   | HALTER           |                                                                                         |
| 43 | 3003979 |             |         |         | SQUADRETTA        | EQUERRE-SUPPORT   | HALTER           |                                                                                         |
| 43 | 3003980 |             |         |         | SQUADRETTA        | EQUERRE-SUPPORT   | HALTER           |                                                                                         |
| 43 | 3012053 |             |         |         | SQUADRETTA        | EQUERRE-SUPPORT   | HALTER           |                                                                                         |
| 43 | 3012054 |             |         |         | SQUADRETTA        | EQUERRE-SUPPORT   | HALTER           |                                                                                         |
| 44 | 3003991 |             |         |         | SCHERMO           | ECRAN THERMIQUE   | FLANSCHDICHTUNG  |                                                                                         |
| 45 | 3003987 |             |         |         | IMBUTO FIAMMA     | EMBOUT GUEULARD   | FLAMMENROHR      |                                                                                         |
| 45 | 3003988 |             |         |         | IMBUTO FIAMMA     | EMBOUT GUEULARD   | FLAMMENROHR      |                                                                                         |
| 45 | 3012055 |             |         |         | IMBUTO FIAMMA     | EMBOUT GUEULARD   | FLAMMENROHR      |                                                                                         |
| 45 | 3012056 |             |         |         | IMBUTO FIAMMA     | EMBOUT GUEULARD   | FLAMMENROHR      |                                                                                         |
| 45 | 3012057 |             |         |         | IMBUTO FIAMMA     | EMBOUT GUEULARD   | FLAMMENROHR      |                                                                                         |
| 45 | 3012058 |             |         |         | IMBUTO FIAMMA     | EMBOUT GUEULARD   | FLAMMENROHR      |                                                                                         |
| 46 | 3003983 |             |         |         | OTTURATORE        | OBTURATEUR        | SCHIEBER         |                                                                                         |
| 46 | 3003984 |             |         |         | OTTURATORE        | OBTURATEUR        | SCHIEBER         |                                                                                         |
| 47 | 3003322 |             |         |         | RACCORDO          | MAMELON           | NIPPEL           |                                                                                         |
| 48 | 3012050 |             |         |         | MANICOTTO         | MANCHON           | GASANSCHLUSS     |                                                                                         |
| 49 | 3003864 |             |         |         | RACCORDO          | MAMELON           | NIPPEL           |                                                                                         |
| 50 | 3007166 |             |         |         | GUARNIZIONE       | RONDELLE          | METALLDICHTUNG   |                                                                                         |
| 51 | 3005482 |             |         |         | GUARNIZIONE       | RONDELLE          | FLANSCHDICHTUNG  |                                                                                         |

\* = Versione Testa Lunga - Long Combustion Head Version - Version Tête Longue - Langer Brennkopf Ausführung

| N. | COD.    | 828T1   |         |         |         | 829 T1  |         |   |   | 830 T1 |   |   |   | DESCRIZIONE         | DESCRIPTION           | BESCHREIBUNG | MATICOLA BRUCIATORE<br>BURNER SERIAL NUMBER<br>MATRICULE BRULEUR<br>BRENNER KENN-NUMMER |
|----|---------|---------|---------|---------|---------|---------|---------|---|---|--------|---|---|---|---------------------|-----------------------|--------------|-----------------------------------------------------------------------------------------|
|    |         | 3787012 | 3787013 | 3787212 | 3787213 | 3787412 | 3787413 | * | * | *      | * | * | * |                     |                       |              |                                                                                         |
| 52 | 3006803 | •       | •       | •       | •       | •       | •       | • | • | •      | • | • | • | FLANGIA E GOMITO    | FLANGE AND ELBOW      |              |                                                                                         |
| 53 | 3003996 | •       | •       | •       | •       | •       | •       | • | • | •      | • | • | • | TAPPO               | PLUG                  |              |                                                                                         |
| 54 | 3012348 | •       | •       | •       | •       | •       | •       | • | • | •      | • | • | • | BOCCA D'ASPIRAZIONE | AIR INTAKE            |              |                                                                                         |
| 55 | 3012349 | •       | •       | •       | •       | •       | •       | • | • | •      | • | • | • | ALBERO              | SHAFT                 |              |                                                                                         |
| 56 | 3012350 | •       | •       | •       | •       | •       | •       | • | • | •      | • | • | • | LEVA                | LEVER                 |              |                                                                                         |
| 57 | 3006098 | •       | •       | •       | •       | •       | •       | • | • | •      | • | • | • | SNODO SFERICO       | PIN JOINT             |              |                                                                                         |
| 58 | 3012059 | •       | •       | •       | •       | •       | •       | • | • | •      | • | • | • | ALBERO MANICOTTO    | BUTTERFLY VALVE SHAFT |              |                                                                                         |
| 59 | 3003841 | •       | •       | •       | •       | •       | •       | • | • | •      | • | • | • | CUSCINETTO          | BEARING               |              |                                                                                         |
| 60 | 3012351 | •       | •       | •       | •       | •       | •       | • | • | •      | • | • | • | TIRANTE             | TIE ROD               |              |                                                                                         |
| 61 | 3012352 | •       | •       | •       | •       | •       | •       | • | • | •      | • | • | • | PERNO               | SCREW                 |              |                                                                                         |
| 62 | 3012353 | •       | •       | •       | •       | •       | •       | • | • | •      | • | • | • | PERNO               | SCREW                 |              |                                                                                         |
| 63 | 3012354 | •       | •       | •       | •       | •       | •       | • | • | •      | • | • | • | LEVA                | LEVER                 |              |                                                                                         |
| 64 | 3012355 | •       | •       | •       | •       | •       | •       | • | • | •      | • | • | • | QUADRANTE           | GRADUATE SECTOR       |              |                                                                                         |
| 65 | 3012356 | •       | •       | •       | •       | •       | •       | • | • | •      | • | • | • | MOLLA               | SPRING                |              |                                                                                         |
| 66 | 3012060 | •       | •       | •       | •       | •       | •       | • | • | •      | • | • | • | TIRANTE             | TIE ROD               |              |                                                                                         |
| 67 | 3012357 | •       | •       | •       | •       | •       | •       | • | • | •      | • | • | • | CUSCINETTO          | BEARING               |              |                                                                                         |
| 68 | 3006097 | •       | •       | •       | •       | •       | •       | • | • | •      | • | • | • | MOLLA PER CAMMA     | FLAT SPRING           |              |                                                                                         |
| 69 | 3012358 | •       | •       | •       | •       | •       | •       | • | • | •      | • | • | • | CAMMA COMPLETA      | CAM ASSEMBLY          |              |                                                                                         |
| 70 | 3012359 | •       | •       | •       | •       | •       | •       | • | • | •      | • | • | • | LEVA                | LEVER                 |              |                                                                                         |

\* = Versione Testa Lunga - Long Combustion Head Version - Version Tête Longue - Langer Brennkopf Ausführung





RIELLO S.p.A.  
Via degli Alpini 1  
I - 37045 Legnago (VR)  
Tel.: +39.0442.630111 Fax: +39.0442.630375  
[http:// www.rielloburners.com](http://www.rielloburners.com)