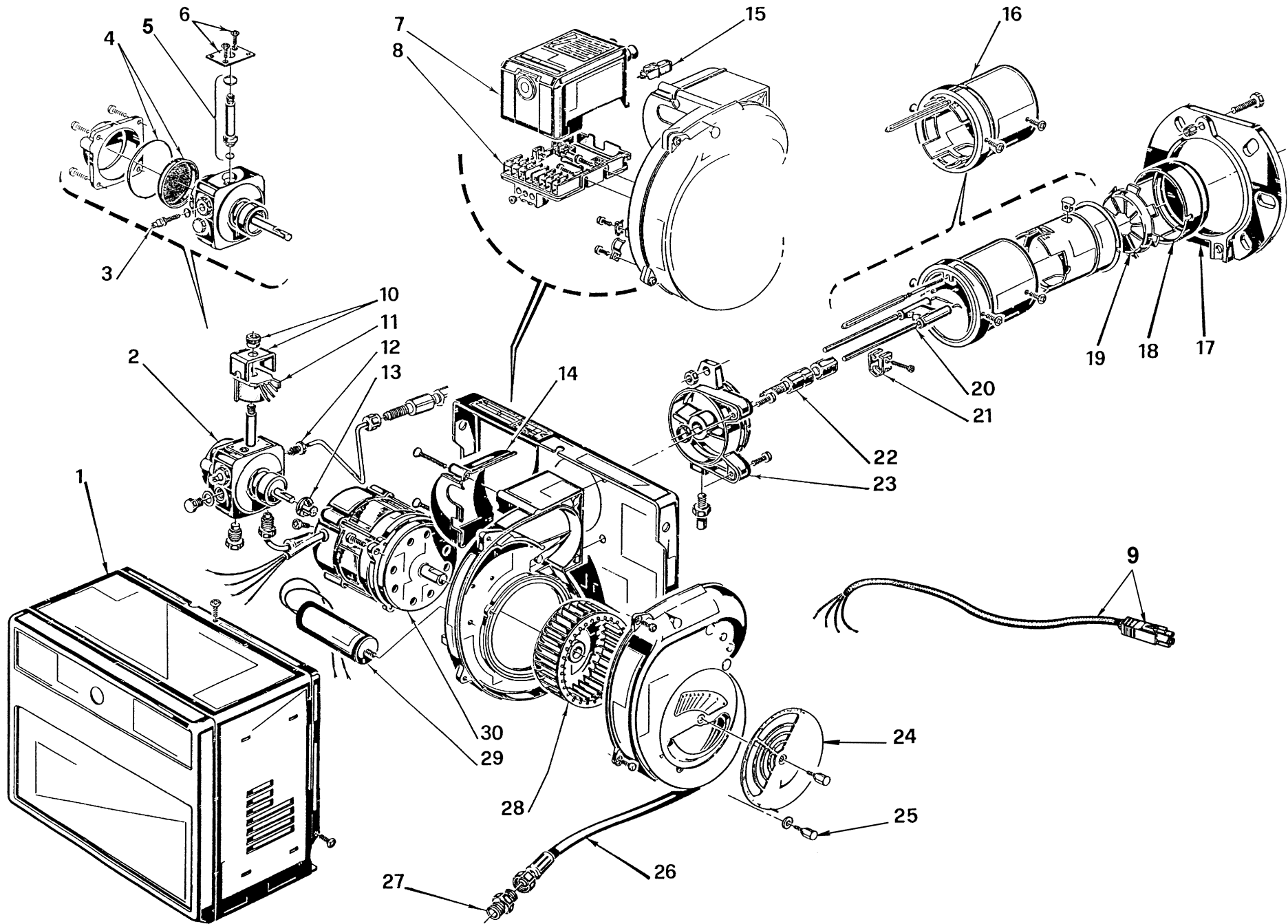


- I** Bruciatore di kerosene e gasolio
- GB** Kerosene and Gas oil burner
- F** Brûleur kérosène et fioul domestique
- D** Kerosin und Öl-Gebläsebrenner
- E** Quemador de queroseno y gasóleo

Funzionamento monostadio  
One stage operation  
Fonctionnement à 1 allure  
Einstufiger Betrieb  
Funcionamiento de una sola llama

CODICE - CODE CÓDIGO	BOULTER CODICE - CODE CÓDIGO	MODELLO - MODEL - MODELE MODELL - MODELO	TIPO - TYPE - TYP
3745964	8-716-111-550	COH 180	459T55



N.	COD.	DESCRIZIONE	DESCRIPTION	DESCRIPTION	BESCHREIBUNG	DENOMINACION	MATRICOLA BRUCIATORE BURNER SERIAL NUMBER MATRICULE BRULEUR BRENNER KENN-NUMMER MATRICULA QUEMADORES	*
1	3008935	COFANO	COVER	COFFRET	VERKLEIDUNG	ENVOLVENTE		
2	20031996	POMPA	PUMP	POMPE	PUMPE	BOMBA		C
3	3007202	REGOLATORE PRESSIONE POMPA	PUMP PRESSURE REGULATOR	REGULATEUR PRESSION POMPE	DRUCKREGULIERSCHRAUBE	REGULADOR PRESIÓN BOMBA		
4	3020436	FILTRO - ANELLO OR	FILTER - O-RING	FILTRE - JOINT TORIQUE	FILTREINSATZ - O-RING- DICHTUNG	FILTRO - JUNTA TÓRICA		A
5	3020437	VALVOLA	VALVE	VANNE	VENTIL	VÁLVULA		A
6	3007203	PIASTRINA	PLATE	PLAQUETTE ETRIER	PLATTE	PLACA		A
7	3001156	APPARECCHIATURA	CONTROL BOX	BOITE DE CONTROLE	STEUERGERÄT	CAJA CONTROL		C
8	3002278	MORSETTIERA	TERMINAL BOARD	BORNIER	STECKSOCKEL	REGLETA DE CONEXIÓN		A
9	3007793	CAVO E SPINA 4 POLI	CABLE AND 4 PIN PLUG	CABLE ET FICHE 4 PÔLES	KABEL UND 4-POLIGER STECK- KER	CABLE Y CONECTOR MACHO DE 4 CONTACTOS		A
10	3006553	MANTELLO E POMELLO	SHELL AND KNOB	ETRIER ET ECROU	HALTEBÜGEL MIT SCHRAUBE	PROTECCIÓN BOBINA		A
11	3002279	BOBINA	COIL	BOBINE E.V.	MV-SPULE	BOBINA		B
12	3005789	TUBO	TUBE	TUYAU	RÖHRCHEN	TUBO		
13	3000443	GIUNTO	JOINT	ACCOUPLMENT	PUMPENKUPPLUNG	ACOPLAMIENTO		A
14	3006557	COPERCHIO	COVER	COUVERCLE	DECKEL	TAPA		
15	3002280	FOTORESISTENZA	P.E. CELL	CELLULE PHOTORESISTANCE	FOTOWIDERSTAND	FOTORESISTENCIA		A
16	3007714	GRUPPO BOCCAGLIO	BLAST TUBE ASSEMBLY	GROUPE GUEULARD	FLAMMROHRSYSTEM	CONJUNTO TUBO LLAMA		B
17	3005796	FLANGIA	FLANGE	BRIDE	KESSELFLANSCH	BRIDA		
18	3005714	ANELLO	PISTON SEAL	JOINT TORIQUE	LIPPENDICHTUNG	JUNTA TORICA		A
19	3005713	ELICA	DIFFUSER DISC	ACCROCHE FLAMME	STAUSCHEIBE	DISCO ESTABILIZADOR		A
20	3002917	GRUPPO ELETTRODI	ELECTRODE ASSEMBLY	GROUPE ELECTRODES	ELEKTRODENBLOCK	CONJUNTO ELECTRODOS		A
21	3006552	FASCETTA	ELECTRODE BRACKET	SUPPORT ELECTRODES	ELECTRODEN HALTERUNG	SOPORTE ELECTRODOS		B
22	3005709	PORTAUGELLO	NOZZLE HOLDER	PULVERISATEUR	DÜSENSTOCK	PORTABOQUILLA		C
23	3005791	COLLARE	COLLAR	COLLIER	BRENNERFLANSCH	COLLARÍN		
24	3007907	SERRANDA ARIA	AIR DAMPER	VOLET D'AIR	LUFTKLAPPE	REGISTRO DEL AIRE		A
25	3008448	VITE	SCREW	VIS	SCHRAUBE	TORNILLO		
26	20022601	TUBO FLESSIBILE HNBR	HNBR HOSE	TUYAU FLEXIBLE HNBR	ÖLSCHLAUCH HNBR	TUBO FLEXIBLE HNBR		A
27	3003602	RACCORDO	CONNECTOR	MAMELON	NIPPEL	RACORD		C
28	3005788	GIRANTE	FAN	TURBINE	GEBLÄSERAD	TURBINA		C
29	3005798	CONDENSATORE 4 µF	CAPACITOR 4 µF	CONDENSATEUR 4 µF	KONDENSATOR 4 µF	CONDENSADOR 4 µF		C
30	3007971	MOTORE	MOTOR	MOTEUR	MOTOR	MOTOR		C

★

**RICAMBI CONSIGLIATI - ADVISED PARTS - RECHANGE CONSEIL - EMPFOHLENE ERSATZTEILE - RECAMBIO ACONSEJADOS**

A = Ricambi per dotazione minima - Spare parts for minimum fittings - Pièces détachées pour équipement minimum - Ersatzteile für minimale Ausstattung - Recambios para equipamiento mínimo

A+B = Ricambi per dotazione base di sicurezza - Spare parts for basic safety fittings - Pièces détachées pour équipement standard de sécurité - Ersatzteile für Sicherheitsgrundausrüstung - Recambios para equipamiento básico de seguridad

A+B+C = Ricambi per dotazione estesa di sicurezza - Spare parts for extended safety fittings - Pièces détachées pour équipement complet de sécurité - Ersatzteile für erweiterte Sicherheitsausrüstung - Recambios para equipamiento general de seguridad

---

**RIELLO**

RIELLO S.p.A.  
I-37045 Legnago (VR)  
Tel.: +39.0442.630111  
[http:// www.riello.it](http://www.riello.it)  
[http:// www.rielloburners.com](http://www.rielloburners.com)