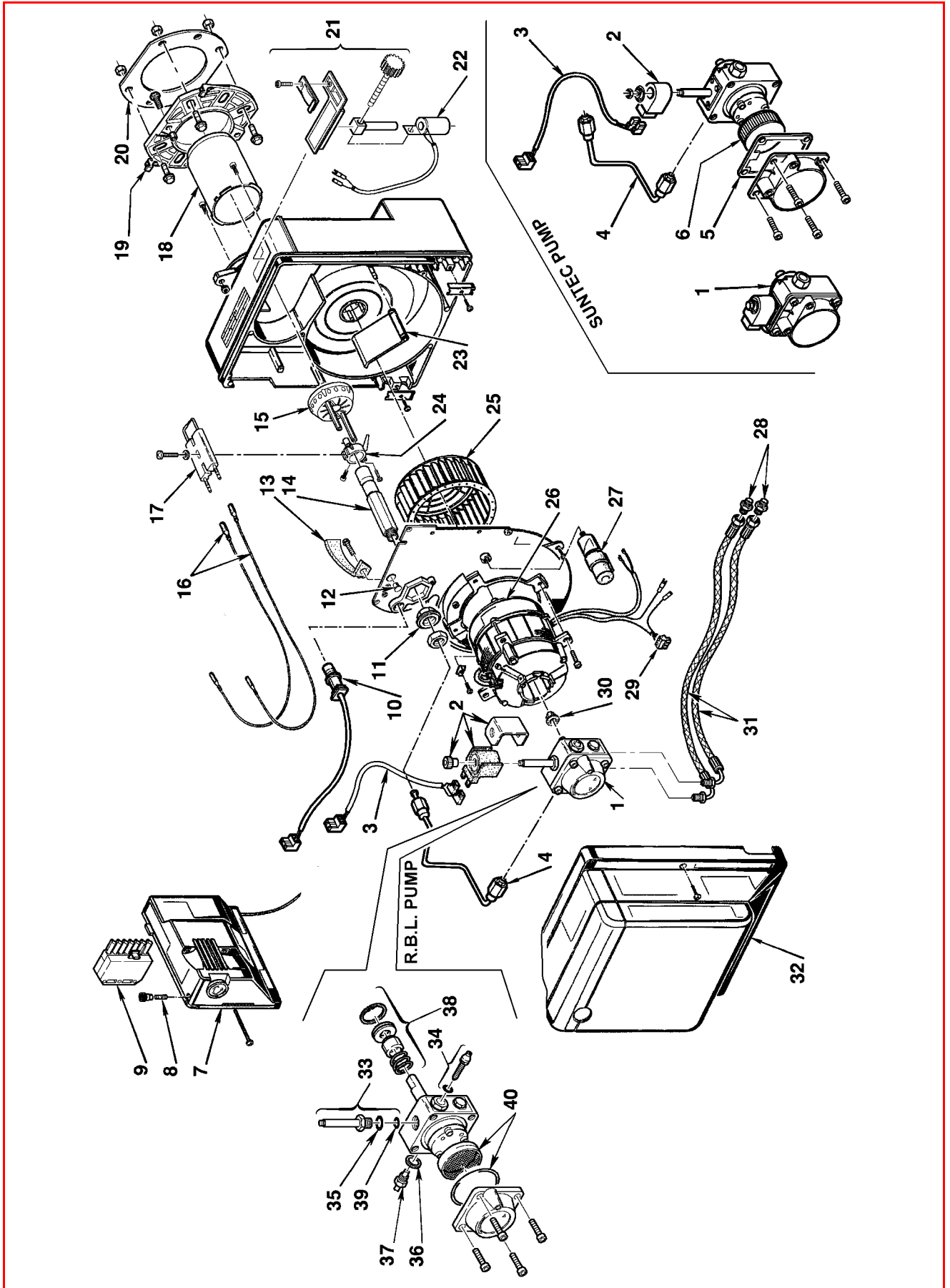


**Bruciatori di gasolio • Light oil burners • Brûleurs fioul domestiques •  
 Öl-Gebläsebrenner • Quemadores de gasóleo**

**Gulliver RG0.1**

COD. 3736800 - 3736805 - 3736810  
 COD. 3736830 - 3736831

TIPO / TYPE / TYP **369 T1**



N.	COD.	3736800	3736805	3736810	3736830	3736831	DESCRIZIONE	DESCRIPTION	DESCRIPTION	BESCHREIBUNG	DENOMINACIÓN	MATRICOLA BRUCIATORE BURNER SERIAL NUMBER MATRICULE BRULEUR BRENNER KENN-NUMMER MATRICULA QUEMADOR
1	3007771	•	•	•	•	•	POMPA R.B.L.	R.B.L. PUMP	POMPE R.B.L.	R.B.L. ÖLPUMPE	BOMBA R.B.L.	≤ 01122XXXXXX; ≥ 01186XXXXXX
1	3002495	•	•	•	•	•	POMPA SUNTEC	SUNTEC PUMP	POMPE SUNTEC	SUNTEC ÖLPUMPE	BOMBA SUNTEC	≥ 01132XXXXXX; ≤ 01176XXXXXX
2	3008648	•	•	•	•	•	BOBINA	COIL	BOBINE	MV SPULE	BOBINA	≤ 01122XXXXXX; ≥ 01186XXXXXX
2	3002451	•	•	•	•	•	BOBINA	COIL	BOBINE	MV SPULE	BOBINA	≥ 01132XXXXXX; ≤ 01176XXXXXX
3	3002496	•	•	•	•	•	COLLEGAMENTO	LEAD	CABLE DE CONNEXION	ANSCHLUßKABEL MAGNETVEN.	CABLES ELECTROVÁLVULA	
4	3002505	•	•	•	•	•	TUBO	TUBE	TUYAU	DRUCKROHR	TUBO	
5	3003081	•	•	•	•	•	GUARNIZIONE	SEAL	JOINT	DICHTUNG	JUNTA	≥ 01132XXXXXX; ≤ 01176XXXXXX
6	3003082	•	•	•	•	•	FILTRO	FILTER	FILTRE	FILTER	FILTRO	≥ 01132XXXXXX; ≤ 01176XXXXXX
7	3001174	•	•	•	•	•	APPARECCHIATURA 552SE	CONTROL BOX 552SE	BOITE DE CONTROLE 552SE	STEUERGERÄT 552SE	CAJA DE CONTROL 552SE	
8	3007396	•	•	•	•	•	FUSIBILE	FUSE	FUSIBLE	FEINSICHERUNG	FUSIBLE	
9	3006937	•	•	•	•	•	SPINA A 7 POLI	7 PIN PLUG	FICHE 7 POLES	7 - POLIGER STECKER	CONEC. MACHO DE 7 CONT.	
10	3007839	•	•	•	•	•	FOTORESISTENZA	P.E. CELL	CELLULE PHOTORESISTAN.	FOTOWIDERSTAND	FOTORESISTENCIA	
11	3008942	•	•	•	•	•	BOCCOLA	BUSH	DOUILLE	BÜCHSE	CASQUILLO	
12	3007458	•	•	•	•	•	VETRINO	VIEWING PORT	REGARD	VERSCHLUßSTOFEN	MIRILLA	
13	3008946	•	•	•	•	•	CONVOGLIATORE	SUCTION DUCT	CONVOYEUR D'AIR	LUFTLEITBLECH	GUÍA	
14	3008941	•	•	•	•	•	PORTAUGELLO	NOZZLE HOLDER	PORTE-GICLEUR	DÜSENSTOCK	PORTABOQUILLA	
14	3002508	•	•	•	•	•	PORTAUGELLO	NOZZLE HOLDER	PORTE-GICLEUR	DÜSENSTOCK	PORTABOQUILLA	
15	3008950	•	•	•	•	•	TURBOLATORE	DIFFUSER DISC	ACCROCHE-FLAMME	STAUSCHEIBE	DISCO ESTABILIZADOR	
16	3007465	•	•	•	•	•	COLLEGAMENTO A.T.	HIGH VOLTAGE LEAD	CABLE HAUTE TENSION	KABEL ZÜNDELEKTRODEN	CABLES ELECTRODOS	
16	3007879	•	•	•	•	•	COLLEGAMENTO A.T.	HIGH VOLTAGE LEAD	CABLE HAUTE TENSION	KABEL ZÜNDELEKTRODEN	CABLES ELECTRODOS	
17	3007617	•	•	•	•	•	GRUPPO ELETTRODI	ELECTRODE ASSEMBLY	GROUPE ELECTRODES	ELEKTRODENBLOCK	ELECTRODOS	
18	3008947	•	•	•	•	•	BOCCAGLIO	BLAST TUBE	GUEULARD	FLAMMROHR	TUBO LLAMA	
18	3002435	•	•	•	•	•	BOCCAGLIO	BLAST TUBE	GUEULARD	FLAMMROHR	TUBO LLAMA	
19	3008636	•	•	•	•	•	FLANGIA	FLANGE	BRIDE	KESSELFLANSCH	BRIDA	
19	3007931	•	•	•	•	•	FLANGIA	FLANGE	BRIDE	KESSELFLANSCH	BRIDA	
20	3005787	•	•	•	•	•	SCHERMO	GASKET	JOINT ISOLANT	KESSELFLANSCH-DICHTUNG	JUNTA AISLANTE	
21	3008953	•	•	•	•	•	REGOLATORE SERRANDA	AIR DAMPER REGULATOR	SYSTEME REGLAGE D'AIR	LUFTREGULIERUNG	REGULADOR REGISTRO AIRE	
22	3008951	•	•	•	•	•	BOBINA	COIL	BOBINE	MAGNETVENTIL - SPULE	BOBINA	
23	3008945	•	•	•	•	•	SERRANDA ARIA	AIR DAMPER	VOLET D'AIR	LUFTKLAPPE	REGISTRO DEL AIRE	
24	3007466	•	•	•	•	•	SUPPORTO	SUPPORT	PORTE ACCROCHEUR	STAUSCHEIBENHALTERUNG	SOPORTE	
25	3008952	•	•	•	•	•	GIRANTE	FAN	TURBINE	GEBLÄSERAD	TURBINA	
26	3008938	•	•	•	•	•	MOTORE	MOTOR	MOTEUR	MOTOR	MOTOR	
27	3007479	•	•	•	•	•	CONDENSATORE 4 µF	CAPACITOR 4 µF	CONDENSATEUR 4 µF	KONDENSATOR 4 µF	CONDENSADOR 4 µF	
28	3009068	•	•	•	•	•	RACCORDO	CONNECTOR	MAMELON	ANSCHLUßNIPPEL	RACORD	
29	3007454	•	•	•	•	•	PRESA MOTORE	MOTOR SOCKET	PRISE MOTEUR	STECKDOSE FÜR MOTOR	CONECTOR MOTOR	
30	3000443	•	•	•	•	•	GIUNTO	JOINT	ACCOUPLLEMENT	PUMPENKUPPLUNG	ACOPLAMIENTO	
31	3005720	•	•	•	•	•	TUBO FLESSIBILE	FLEXIBLE OIL LINE	FLEXIBLE	ÖLSCHLAUCH	TUBO FLEXIBLE	
32	3008939	•	•	•	•	•	COFANO	COVER	CAPOT	BRENNERHAUBE	ENVOLVENTE	
32	3002399	•	•	•	•	•	COFANO	COVER	CAPOT	BRENNERHAUBE	ENVOLVENTE	
33	3007582	•	•	•	•	•	VALVOLA	NEEDLE VALVE	VANNE MAGNETIQUE	MAGNETVENTIL KÖRPER	VÁLVULA	≤ 01122XXXXXX; ≥ 01186XXXXXX



