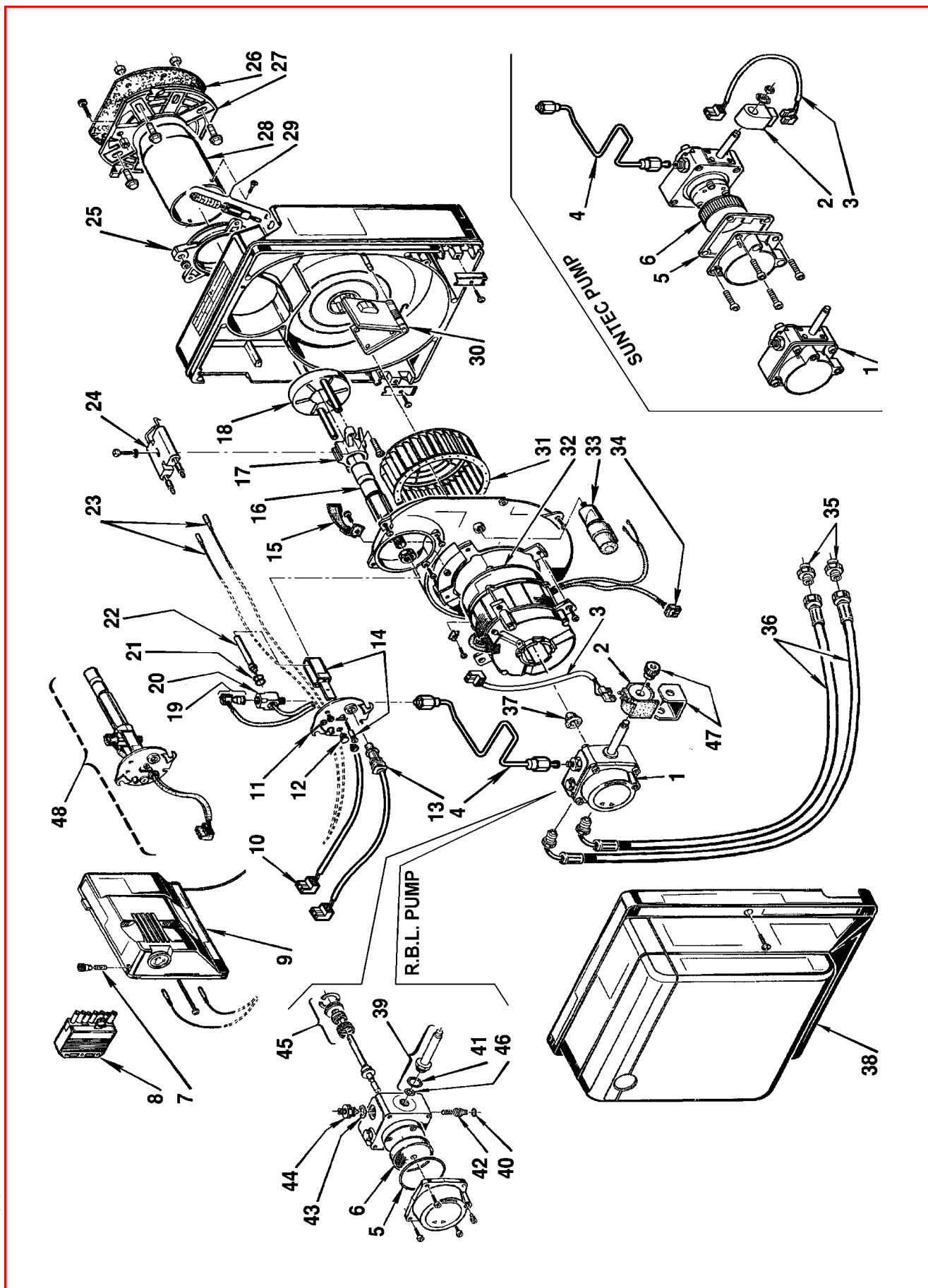


Bruciatori di gasolio • Light oil burners • Brûleurs fioul domestiques •  
 Öl-Gebläsebrenner • Quemadores de gasóleo

Gulliver RG1R

COD. 3736400 - 3736401 - 3736410

TIPO / TYPE / TYP 364T1



N.	COD.	3736400	3736401	3736410	DESCRIZIONE	DESCRIPTION	DESCRIPTION	BESCHREIBUNG	DENOMINACIÓN	MATRICOLA BRUCIATORE BURNER SERIAL NUMBER MATRICULE BRULEUR BRENNER KENN-NUMMER MATRICULA QUEMADOR
1	3007771	•	•	•	POMPA R.B.L.	R.B.L. PUMP	POMPE R.B.L.	R.B.L. PUMPE	BOMBA R.B.L.	≤ 01122XXXXXX; ≥ 01186XXXXXX
1	3002495	•	•	•	POMPA SUNTEC	SUNTEC PUMP	POMPE SUNTEC	SUNTEC PUMPE	BOMBA SUNTEC	≥ 01132XXXXXX; ≤ 01176XXXXXX
2	3007565	•	•	•	BOBINA	COIL	BOBINE V. M.	MAGNETVENTIL - SPULE	BOBINA	≤ 01122XXXXXX; ≥ 01186XXXXXX
2	3002451	•	•	•	BOBINA	COIL	BOBINE	MV SPULE	BOBINA	≥ 01132XXXXXX; ≤ 01176XXXXXX
3	3002496	•	•	•	COLLEGAMENTO	LEAD	CABLE DE CONNEXION	ANSCHLUßKABEL MAGNETVEN.	CABLES ELECTROVÁLVULA	
4	3002502	•	•	•	TUBO	TUBE	TUYAU	DRUCKROHR	TUBO	
5	3007162	•	•	•	ANELLO OR	O-RING	JOINT TORIQUE	O-RING-DICHTUNG	JUNTA TÓRICA	≤ 01122XXXXXX; ≥ 01186XXXXXX
5	3003081	•	•	•	GUARNIZIONE	SEAL	JOINT	DICHTUNG	JUNTA	≥ 01132XXXXXX; ≤ 01176XXXXXX
6	3005719	•	•	•	FILTRO	FILTER	FILTRE	FILTREINSATZ ÖLPUMPE	FILTRO	≤ 01122XXXXXX; ≥ 01186XXXXXX
6	3003082	•	•	•	FILTRO	FILTER	FILTRE	FILTER	FILTRO	≥ 01132XXXXXX; ≤ 01176XXXXXX
7	3007396	•	•	•	FUSIBILE	FUSE	FUSIBLE	FEINSICHERUNG	FUSIBLE	
8	3006937	•	•	•	SPINA A 7 POLI	7 PIN PLUG	FICHE 7 POLES	7 - POLIGER STECKER	CONEC. MACHO DE 7 CONT.	
9	3001175	A	•	•	APPARECCHIATURA 553SE	CONTROL BOX 553SE	BOITE DE CONTROLE 553SE	STEUERGERÄT 553SE	CAJA DE CONTROL 553SE	
10	3007456	•	•	•	PRESA (Termostato/PTC)	SOCKET (Thermostat/PTC)	PRISE (Thermostat/PTC)	STECKDOSE (Vorwär./Thermost.)	CONECTOR (Termost. PTC)	
11	3007510	•	•	•	COPERCHIO	COVER	COUVERCLE	DÜSENSTOCK-FLANSCH	TAPA	
12	3007458	•	•	•	VETRINO	VIEWING PORT	REGARD	VERSCHLUßSTOFEN	MIRILLA	
13	3007857	•			FOTORESISTENZA	P.E. CELL	CELLULE PHOTORESIST.	FOTOWIDERSTAND	FOTORESISTENCIA	≤ 01104100952
13	3007839	•			FOTORESISTENZA	P.E. CELL	CELLULE PHOTORESIST.	FOTOWIDERSTAND	FOTORESISTENCIA	≥ 01104100953
13	3007839	•	•	•	FOTORESISTENZA	P.E. CELL	CELLULE PHOTORESIST.	FOTOWIDERSTAND	FOTORESISTENCIA	
14	3007620	•	•	•	STAFFA E VITE	BRACKET AND SCREW	SUPPORT ET VIS	DÜSENSTOCKHALTERUNG	SOPORTE ARRASTRE Y TORNIL.	
15	3007475	•	•	•	CONVOGLIATORE	SUCTION DUCT	CONVOYEUR D'AIR	LUFTLEITBLECH	GUÍA	
16	3007467	•	•	•	PORTAUGELLO	NOZZLE HOLDER	PORTE GICLEUR	DÜSENSTOCK	PORTABOQUILLA	
17	3007466	•	•	•	SUPPORTO	SUPPORT	PORTE ACCROCHEUR	STAUSCHEIBENHALTERUNG	SOPORTE	
18	3007616	•	•	•	ELICA	DIFFUSER DISC	ACCROCHE FLAMME	STAUSCHEIBE	DISCO ESTABILIZADOR	
19	3007462	•	•	•	TERMOSTATO	THERMOSTAT	THERMOSTAT	VORWÄRMETHERMOSTAT	TERMOSTATO RESISTENCIA PTC	
20	3007463	•	•	•	RACCORDO	CONNECTOR	MAMELON	ANSCHLUßNIPPEL	RACORD	
21	3007172	•	•	•	ANELLO OR	O-RING	JOINT TORIQUE	O-RING-DICHTUNG	JUNTA TÓRICA	
22	3007464	•	•	•	RISCALDATORE PTC	HEATER PTC	RECHAUFFEUR PTC	PTC ERHITZER	RESISTENCIA PTC	
23	3007465	•	•	•	COLLEGAMENTO A.T.	HIGH VOLTAGE LEAD	CABLE HAUTE TENSION	KABEL ZÜNDELEKTRODEN	CABLES ELECTRODOS	
24	3007617	•	•	•	GRUPPO ELETTRODI	ELECTRODE ASSEMBLY	GROUPE ELECTRODES	ELEKTRODENBLOCK	ELECTRODOS	
25	3007515	•	•	•	COLLARE	COLLAR	COLLIER	BRENNERFLANSCH INNEN	COLLARÍN	
26	3005787	•	•	•	SCHERMO	GASKET	JOINT	KESSELFLANSCH-DICHTUNG	JUNTA AISLANTE	
27	3008636	•	•	•	FLANGIA	FLANGE	BRIDE	KESSELFLANSCH	BRIDA	
28	3007618	•	•	•	BOCCAGLIO	BLAST TUBE	GUEULARD	FLAMMROHR	TUBO LLAMA	
29	3007517	•	•	•	REGOLATORE SERRANDA	AIR DAMPER REGULATOR	SYSTEME REGLAGE D'AIR	LUFTREGULIERUNG	REGULADOR REGISTRO AIRE	≤ 01400XXXXXX
29	3008937	•	•	•	REGOLATORE SERRANDA	AIR DAMPER REGULATOR	SYSTEME REGLAGE D'AIR	LUFTREGULIERUNG	REGULADOR REGISTRO AIRE	≥ 01410XXXXXX
30	3007519	•	•	•	SERRANDA	AIR DAMPER	VOLET AIR	LUFTKLAPPE	REGISTRO DEL AIRE	≤ 01400XXXXXX
30	3008815	•	•	•	SERRANDA	AIR DAMPER	VOLET AIR	LUFTKLAPPE	REGISTRO DEL AIRE	≥ 01410XXXXXX
31	3007476	•	•	•	GIRANTE	FAN	VENTILATEUR	GEBLÄSERAD	TURBINA	

N.	COD.				DESCRIZIONE	DESCRIPTION	DESCRIPTION	BESCHREIBUNG	DENOMINACIÓN	MATRICOLA BRUCIATORE BURNER SERIAL NUMBER MATRICULE BRULEUR BRENNER KENN-NUMMER MATRICULA QUEMADOR
		3736400	3736401	3736410						
32	3008489	•	•	•	MOTORE	MOTOR	MOTEUR	MOTOR	MOTOR	
33	3007479	•	•	•	CONDENSATORE 4µF	CAPACITOR 4µF	CONDENSATEUR 4µF	KONDENSATOR 4µF	CONDENSADOR 4 µF	
34	3007454	•	•	•	PRESA MOTORE	MOTOR SOCKET	PRISE MOTEUR	STECKDOSE FÜR MOTOR	CONECTOR MOTOR	
35	3009068	•	•	•	RACCORDO	CONNECTOR	MAMELON	ANSCHLUßNIPPEL	RACORD	
36	3005720	•	•	•	TUBO FLESSIBILE	FLEXIBLE OIL LINE	FLEXIBLE	ÖLSCHLAUCH	TUBO FLEXIBILE	
37	3000443	•	•	•	GIUNTO	JOINT	ACCOUPEMENT	PUMPENKUPPLUNG	ACOPLAMIENTO	
38	3008080	•	•	•	COFANO	COVER	CAPOT	BRENNERHAUBE	ENVOLVENTE	
39	3007582	•	•	•	VALVOLA	NEEDLE VALVE	VANNE	MAGNETVENTIL KÖRPER	VÁLVULA	≤ 01122XXXXXX; ≥ 01186XXXXXX
40	3007028	•	•	•	ANELLO OR	O-RING	JOINT TORIQUE	O-RING-DICHTUNG	JUNTA TÓRICA	≤ 01122XXXXXX; ≥ 01186XXXXXX
41	3007173	•	•	•	ANELLO OR	O-RING	JOINT TORIQUE	O-RING-DICHTUNG	JUNTA TÓRICA	≤ 01122XXXXXX; ≥ 01186XXXXXX
42	3007202	•	•	•	REGOLATORE	REGULATOR	REGULAT. PRESSION POMPE	DRUCKREGULIERSCHRAUBE	REGULADOR	≤ 01122XXXXXX; ≥ 01186XXXXXX
43	3007087	•	•	•	GUARNIZIONE	SEAL	JOINT	DICHTUNG	JUNTA	≤ 01122XXXXXX; ≥ 01186XXXXXX
44	3007268	•	•	•	RACCORDO	CONNECTOR	MAMELON	ANSCHLUßNIPPEL PUMPE	RACORD	≤ 01122XXXXXX; ≥ 01186XXXXXX
45	3000439	•	•	•	ORGANO DI TENUTA	PUMP SEAL	ORGANE D'ETANCHEITE	WELLENDICHTUNG	CONJUNTO ESTANQUIDAD	≤ 01122XXXXXX; ≥ 01186XXXXXX
46	3007156	•	•	•	ANELLO OR	O-RING	JOINT TORIQUE	O-RING-DICHTUNG	JUNTA TÓRICA	≤ 01122XXXXXX; ≥ 01186XXXXXX
47	3007566	•	•	•	MANTELLINO E POMELLO	SHELL AND KNOB	ETRIER ET ECROU	HALTEBÜGEL MIT SCHRAUBE	PROTECCIÓN BOBINA	≤ 01122XXXXXX; ≥ 01186XXXXXX
48	3007656	•	•	•	<b>ASSIEME PORTAUGELLO</b> Comprende le pos. 10-11-12 14-16-19-20-21-22.	<b>NOZZLE HOLDER ASSEMBLY</b> Includes codes: 10-11-12 14-16-19-20-21-22.	<b>PORTE GICLEUR</b> Comprend les pos. 10-11-12 14-16-19-20-21-22.	<b>DÜSENSTOCK</b> Beinhalter Pos. 10-11-12 14-16-19-20-21-22.	<b>CONJUNTO PORTAQUILLA</b> Incluye las pos. : 10-11-12 14-16-19-20-21-22.	
					<b>(A)</b> Per bruciatori cod. 3736400 con matricola ≤ 01104100952 chiedere anche la fotoresistenza 3007839.	<b>(A)</b> For burners code 3736400 with serial number ≤ 01104100952 ask also for the photoresistance 3007839.	<b>(A)</b> Pour brûleurs code 3736400 avec matricule ≤ 01104100952 demander aussi la cellule 3007839.	<b>(A)</b> Für Brenner Kodex 3736400 mit Kenn-nummer ≤ 01104100952 fragen auch nach dem Photowider- stand 3007839.	<b>(A)</b> Para quemadores cod. 3736400 con matricula ≤ 01104100952 solicitar además la fotoresisten- cia 3007839.	

