

# **Bruciatori di nafta**

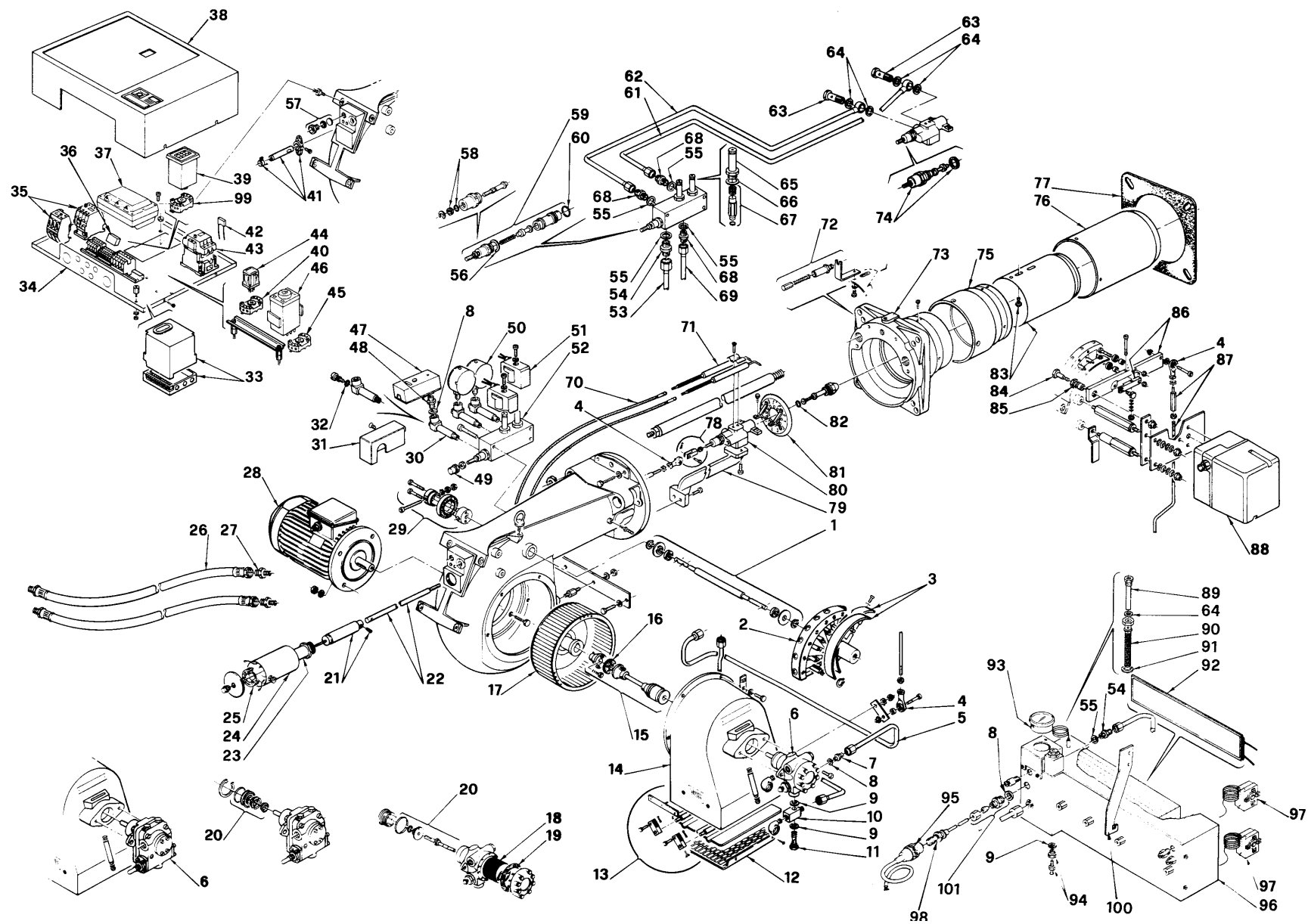
# **Heavy oil burners**

# **Brûleurs fioul lourd**

# **Schwerölbrenner**

Funzionamento bistadio progressivo o modulante  
Progressive or modulating two-stage operation  
Fonctionnement à 2 allures progressives ou modulant  
Gleitend - zweistufiger oder modulierender Betrieb

COD.	MOD.	TYP.
<b>3091450</b>	<b>P 200 P/N</b>	<b>1450 D</b>
<b>3091559</b>	<b>P 200 P/N</b>	<b>1559 D</b>



N.	COD.											DESCRIZIONE	DESCRIPTION	DESCRIPTION	BESCHREIBUNG	MATICOLA BRUCIATORE BURNER SERIAL NUMBER MATICULE BRULEUR BRENNER KENN-NUMMER	RICAMBI CONSIGLIATI ADVISED PARTS RECHANGE CONSEIL EMPFOHLENE ERSATZTEILE **	
				3091559	3091450 *													
1	3003217	•	•	•	•								ALBERO	SHAFT	ARBRE	WELLE		
1	3003218					•	•	•	•	•	•		ALBERO	SHAFT	ARBRE	WELLE		
1	3003219											•	ALBERO	SHAFT	ARBRE	WELLE		
2	3006093	•	•	•	•	•	•	•	•	•	•	•	CAMMA COMPLETA	CAM ASSEMBLY	CAME COMPLETE	VERBUNDREGLER		C
3	3006097	•	•	•	•	•	•	•	•	•	•	•	MOLLA PER CAMMA	FLAT SPRING	RESSORT PLAT	KURVENBAND		A
4	3006098	•	•	•	•	•	•	•	•	•	•	•	SNODO SFERICO	PIN JOINT	CHAPE A ROTULE	KUGELGELENK		C
5	3003221	•	•										TUBO	TUBE	TUYAUTERIE	DRUCKROHR		
5	3003277			•	•								TUBO	TUBE	TUYAUTERIE	DRUCKROHR		
5	3003222					•	•	•	•	•	•		TUBO	TUBE	TUYAUTERIE	DRUCKROHR		
5	3003223											•	TUBO	TUBE	TUYAUTERIE	DRUCKROHR		
6	3006156	•	•										POMPA	PUMP	POMPE	PUMPE		B
6	3006157			•	•								POMPA	PUMP	POMPE	PUMPE		B
6	3006158					•	•	•	•	•	•		POMPA	PUMP	POMPE	PUMPE		B
6	3006236											•	POMPA	PUMP	POMPE	PUMPE		B
7	3003224	•	•										RACCORDO	CONNECTOR	MAMELON	NIPPEL		C
7	3003225			•	•	•	•	•	•	•	•	•	RACCORDO	CONNECTOR	MAMELON	NIPPEL		C
8	3007079	•	•	•	•	•	•	•	•	•	•	•	GUARNIZIONE	SEAL	RONDELLE	METALLDICHTUNG		B
9	3007164			•	•	•	•	•	•	•	•	•	GUARNIZIONE	SEAL	RONDELLE	METALLDICHTUNG		B
10	3003229	•	•	•	•	•	•	•	•	•	•	•	RACCORDO	CONNECTOR	MAMELON	NIPPEL		C
11	3006184	•	•	•	•	•	•	•	•	•	•	•	PERNO	SCREW	VIS CREUSE	HOHLKERNSCHRAUBE		C
12	3003086	•	•	•	•								PROTEZIONE	GRID	PROTECTION	SCHUTZGITTER		
12	3003087					•	•	•	•	•	•		PROTEZIONE	GRID	PROTECTION	SCHUTZGITTER		
12	3003088											•	PROTEZIONE	GRID	PROTECTION	SCHUTZGITTER		
13	3003089	•	•	•	•								GRUPPO SERRANDA	AIR DAMPER ASSEMBLY	GRUPE VOLET AIR	LUFTKLAPPE		
13	3003090					•	•	•	•	•	•		GRUPPO SERRANDA	AIR DAMPER ASSEMBLY	GRUPE VOLET AIR	LUFTKLAPPE		
13	3003091											•	GRUPPO SERRANDA	AIR DAMPER ASSEMBLY	GRUPE VOLET AIR	LUFTKLAPPE		
14	3003179	•	•										BOCCA D'ASPIRAZIONE	AIR INTAKE	BOITIER D'ASPIRATION	ANSAUGÖFFNUNG		
14	3003180			•	•								BOCCA D'ASPIRAZIONE	AIR INTAKE	BOITIER D'ASPIRATION	ANSAUGÖFFNUNG		
14	3003181					•	•	•	•	•	•		BOCCA D'ASPIRAZIONE	AIR INTAKE	BOITIER D'ASPIRATION	ANSAUGÖFFNUNG		
14	3003182											•	BOCCA D'ASPIRAZIONE	AIR INTAKE	BOITIER D'ASPIRATION	ANSAUGÖFFNUNG		
15	3000738	•	•										GRUPPO GIUNZIONE	DRIVE COUPLING	ACCOUPEMENT	KUPPLUNG		A
15	3000740			•	•								GRUPPO GIUNZIONE	DRIVE COUPLING	ACCOUPEMENT	KUPPLUNG		A
15	3000739					•	•	•	•	•	•		GRUPPO GIUNZIONE	DRIVE COUPLING	ACCOUPEMENT	KUPPLUNG		A
15	3000741											•	GRUPPO GIUNZIONE	DRIVE COUPLING	ACCOUPEMENT	KUPPLUNG		A
16	3004821	•	•	•	•	•	•	•	•	•	•	•	DISCO ELASTICO	DRIVE DISC	DISQUE ELASTIQUE	KUPPLUNGSSCHEIBE		
17	3005508	•	•	•	•								GIRANTE	FAN	TURBINE	GEBLÄSERAD		C
17	3006155					•	•	•	•	•	•		GIRANTE	FAN	TURBINE	GEBLÄSERAD		C
17	3006240											•	GIRANTE	FAN	TURBINE	GEBLÄSERAD		C
18	3006308	•	•										FILTRO	FILTER	FILTRE	PUMPENFILTER		A
19	3006292	•	•										GUARNIZIONE	SEAL	JOINT COUVERCLE	PUMPENDICHTUNG		B
20	3000766	•	•										ORGANO DI TENUTA	PUMP SEAL	ORGANE D'ETANCHEITE	WELLENDICHTUNG		
20	3000804			•	•	•	•	•	•	•	•	•	ORGANO DI TENUTA	PUMP SEAL	ORGANE D'ETANCHEITE	WELLENDICHTUNG		
21	3003278	•	•	•	•	•	•	•	•	•	•	•	NUCLEO	ARMATURE	NOYAU E.V.	SPULENKERN		
22	3003279	•	•										ALBERO	SHAFT	ARBRE	WELLE		

N.	COD.																DESCRIZIONE	DESCRIPTION	DESCRIPTION	BESCHREIBUNG	MATICOLA BRUCIATORE BURNER SERIAL NUMBER MATRICULE BRULEUR BRENNER KENN-NUMMER	RICAMBI CONSIGLIATI ADVISED PARTS RECHANGE CONSEIL EMPFOHLENE ERSATZTEILE **
22	3003280	•	•														ALBERO	SHAFT	ARBRE	WELLE		
22	3003281			•	•												ALBERO	SHAFT	ARBRE	WELLE		
22	3003282					•	•										ALBERO	SHAFT	ARBRE	WELLE		
22	3003283							•	•								ALBERO	SHAFT	ARBRE	WELLE		
22	3003284									•	•						ALBERO	SHAFT	ARBRE	WELLE		
23	3003285	•	•	•	•	•	•	•	•	•	•	•	•	•	•	•	GUAINA	ARMATURE SLEEVE	GAIN E.V.	MV-HÜLSE		
24	3002293	•	•	•	•	•	•	•	•	•	•	•	•	•	•	•	MAGNETE	MAGNETO	BOBINE	MAGNETSPULE		
25	3002263	•	•	•	•	•	•	•	•	•	•	•	•	•	•	•	BASSETTA	BRANCH STRIP	CIRCUIT IMPRIME	KLEMMENLEISTE		
26	3012714	•	•	•	•	•	•	•	•	•	•	•	•	•	•	•	TUBO FLESSIBILE	FLEXIBLE OIL LINE	FLEXIBLE	SCHLAUCH		A
27	3006181	•	•	•	•	•	•	•	•	•	•	•	•	•	•	•	RACCORDO	CONNECTOR	MAMELON	NIPPEL		C
28	3008408	•	•														MOTORE 230 V	MOTOR 230 V	MOTEUR 230 V	MOTOR 230 V		C
28	3005215			•	•												MOTORE 230 V	MOTOR 230 V	MOTEUR 230 V	MOTOR 230 V		C
28	3008421				•	•	•										MOTORE 230/400 V	MOTOR 230/400 V	MOTEUR 230/400 V	MOTOR 230/400 V		C
28	3008422							•	•								MOTORE 400 V	MOTOR 400 V	MOTEUR 400 V	MOTOR 400 V		C
28	3006250									•	•						MOTORE 230 V	MOTOR 230 V	MOTEUR 230 V	MOTOR 230 V		C
28	3006251											•	•				MOTORE 400 V	MOTOR 400 V	MOTEUR 400 V	MOTOR 400 V		C
29	3003186	•	•	•	•	•	•	•	•	•	•	•	•	•	•	•	CUSCINETTO	BEARING	ROULEMENT	LAGER		C
30	3006540	•	•	•	•	•	•	•	•	•	•	•	•	•	•	•	VALVOLA	NEEDLE VALVE	ROBINET POINTEAU	NADELVENTIL		C
31	3003199	•	•	•	•	•	•	•	•	•	•	•	•	•	•	•	CARTER	CRANKCASE	CACHE	ABDECKUNG		
32	3007169	•	•	•	•	•	•	•	•	•	•	•	•	•	•	•	ANELLO OR	O RING	JOINT TORIQUE	O-RING		B
33	3012807	•	•	•	•												APPARECCHIATURA	CONTROL BOX	BOITE DE CONTROLE	STEUERGERÄT		B
34	3003098	•	•	•	•	•	•	•	•	•	•	•	•	•	•	•	MENSOLA	BASE PLATE	PLAQUE DE SUPPORT	GRUNDPLATTE		
35	3012363	•	•														RELE' TERMICO+CONTATTORE	OVERLOAD+CONTACTOR	RELAIS THERMIQUE+CONTACTEUR	ÜBERSTROMAUSLÖSER+SCHÜTZ		C
35	3003621			•	•												RELE' TERMICO+CONTATTORE	OVERLOAD+CONTACTOR	RELAIS THERMIQUE+CONTACTEUR	ÜBERSTROMAUSLÖSER+SCHÜTZ		C
35	3012361				•	•											RELE' TERMICO+CONTATTORE	OVERLOAD+CONTACTOR	RELAIS THERMIQUE+CONTACTEUR	ÜBERSTROMAUSLÖSER+SCHÜTZ		C
36	3012161	•	•	•	•	•	•	•	•	•	•	•	•	•	•	•	FILTRO ANTIDISTURBO	DEGLITCHER	FILTRE	ENTSTÖRER		C
37	3012164	•	•	•	•	•	•	•	•	•	•	•	•	•	•	•	TRASFORMATORE	TRANSFORMER	TRANSFORMATEUR	ZÜNDTRANSFORMATOR		B
38	3003286	•	•	•	•	•	•	•	•	•	•	•	•	•	•	•	COPERCHIO	COVER	COUVERCLE	DECKEL		
39	3006537	•	•	•	•	•	•	•	•	•	•	•	•	•	•	•	TERMOSTATO ELETTRONICO	ELECTRONIC THERMOSTAT	THERMOSTAT ELECTRONIQUE	ELEKTRONISCHER THERMOSTAT		B
40	3006538	•	•	•	•	•	•	•	•	•	•	•	•	•	•	•	ZOCCOLO	BASE	SOCLE	SOCKEL		C
41	3006216	•	•	•	•	•	•	•	•	•	•	•	•	•	•	•	FOTORESISTENZA	P.E. CELL	CELLULE	FOTOWIDERSTAND		A
42	3002305	•	•	•	•	•	•	•	•	•	•	•	•	•	•	•	SOPPRESSORE	DAMPER	CONDENSATEUR	FUNKENTSTÖRUNG		
43	3012321	•	•	•	•												CONTATTORE	CONTACTOR	CONTACTEUR	SCHÜTZ		C
43	3012322				•	•	•	•	•	•	•	•	•	•	•	•	CONTATTORE	CONTACTOR	CONTACTEUR	SCHÜTZ		C
44	3003382	•	•	•	•	•	•	•	•	•	•	•	•	•	•	•	RELE'	RELAY	RELAIS	RELAIS		C
45	3006371	•	•	•	•	•	•	•	•	•	•	•	•	•	•	•	ZOCCOLO	BASE	SOCLE	SOCKEL		C
46	3006214	•	•	•	•	•	•	•	•	•	•	•	•	•	•	•	TEMPORIZZATORE	TIMER	TEMPORISATEUR	ZEITRELAIS		C
47	3006645	•	•	•	•	•	•	•	•	•	•	•	•	•	•	•	PRESSOSTATO	PRESSURE SWITCH	PRESSOSTAT	PRESSOSTAT		A
48	3009075	•	•	•	•	•	•	•	•	•	•	•	•	•	•	•	RACCORDO	CONNECTOR	MAMELON	NIPPEL		C
49	3003200	•	•	•	•	•	•	•	•	•	•	•	•	•	•	•	DADO	NUT	ECROU BORGNE	MUTTER		
50	3006140	•	•	•	•	•	•	•	•	•	•	•	•	•	•	•	MANOMETRO	PRESSURE GAUGE	MANOMETRE	MANOMETER		A
51	3003287	•	•	•	•	•	•	•	•	•	•	•	•	•	•	•	BOBINA	COIL	BOBINE E.V.	MV-SPULE		B
52	3012705	•	•	•	•	•	•	•	•	•	•	•	•	•	•	•	MODULATORE	MODULATOR	MODULATEUR	MODULATOR		B
53	3003289	•	•														TUBO	TUBE	TUYAUTERIE	DRUCKROHR		

N.	COD.			3091559	3091450 *													DESCRIZIONE	DESCRIPTION	DESCRIPTION	BESCHREIBUNG	MATICOLA BRUCIATORE BURNER SERIAL NUMBER MATRICULE BRULEUR BRENNER KENN-NUMMER	RICAMBI CONSIGLIATI ADVISED PARTS RECHANGE CONSEIL EMPFOHLENE ERSATZTEILE **
53	3003290			•	•													TUBO	TUBE	TUYAUTERIE	DRUCKROHR		
53	3003291					•	•	•	•	•								TUBO	TUBE	TUYAUTERIE	DRUCKROHR		
53	3003292										•	•	•	•				TUBO	TUBE	TUYAUTERIE	DRUCKROHR		
54	3003240	•	•	•	•	•	•	•	•	•	•	•	•	•	•	•	•	RACCORDO	CONNECTOR	MAMELON	NIPPEL		C
55	3007082	•	•	•	•	•	•	•	•	•	•	•	•	•	•	•	•	GUARNIZIONE	SEAL	RONDELLE	METALLDICHTUNG		B
56	3003204	•	•	•	•	•	•	•	•	•	•	•	•	•	•	•	•	GUARNIZIONE	SEAL	RONDELLE	METALLDICHTUNG		B
57	3003097	•	•	•	•	•	•	•	•	•	•	•	•	•	•	•	•	VETRINO	VIEWING PORT	REGARD	SCHAUGLAS		
58	3003203	•	•	•	•	•	•	•	•	•	•	•	•	•	•	•	•	ANELLI	RINGS	ANNEAUX	RINGE		B
59	3003202	•	•	•	•	•	•	•	•	•	•	•	•	•	•	•	•	GRUPPO REGOLATORE	CONTROL DEVICE	GROUPE OBTURATION	DRUCKREGULIERUNG		
60	3003294	•	•	•	•	•	•	•	•	•	•	•	•	•	•	•	•	ANELLO OR	O RING	JOINT TORIQUE	O-RING		B
61	3003295	•	•															TUBO	TUBE	TUYAUTERIE	DRUCKROHR		
61	3003296		•	•														TUBO	TUBE	TUYAUTERIE	DRUCKROHR		
61	3003297				•	•		•										TUBO	TUBE	TUYAUTERIE	DRUCKROHR		
61	3003298					•		•		•								TUBO	TUBE	TUYAUTERIE	DRUCKROHR		
61	3003299										•		•					TUBO	TUBE	TUYAUTERIE	DRUCKROHR		
61	3003300											•		•				TUBO	TUBE	TUYAUTERIE	DRUCKROHR		
62	3003301	•		•														TUBO	TUBE	TUYAUTERIE	DRUCKROHR		
62	3003302		•	•														TUBO	TUBE	TUYAUTERIE	DRUCKROHR		
62	3003303				•		•		•									TUBO	TUBE	TUYAUTERIE	DRUCKROHR		
62	3003304					•		•		•								TUBO	TUBE	TUYAUTERIE	DRUCKROHR		
62	3003305										•		•					TUBO	TUBE	TUYAUTERIE	DRUCKROHR		
62	3003306											•		•				TUBO	TUBE	TUYAUTERIE	DRUCKROHR		
63	3009078	•	•	•	•	•	•	•	•	•	•	•	•	•	•	•	•	PERNO	SCREW	VIS CREUSE	HOHLKERNSCHRAUBE		C
64	3007166	•	•	•	•	•	•	•	•	•	•	•	•	•	•	•	•	GUARNIZIONE	SEAL	RONDELLE	METALLDICHTUNG		B
65	3005392	•	•	•	•	•	•	•	•	•	•	•	•	•	•	•	•	GUAINA	ARMATURE SLEEVE	GAIN E.V.	MV-HÜLSE		
66	3007081	•	•	•	•	•	•	•	•	•	•	•	•	•	•	•	•	GUARNIZIONE	SEAL	RONDELLE	METALLDICHTUNG		B
67	3006447	•	•	•	•	•	•	•	•	•	•	•	•	•	•	•	•	NUCLEO	ARMATURE	NOYAU E.V.	SPULENKERN		
68	3003240	•	•	•	•	•	•	•	•	•	•	•	•	•	•	•	•	RACCORDO	CONNECTOR	MAMELON	NIPPEL		C
69	3003307	•	•	•	•													TUBO	TUBE	TUYAUTERIE	DRUCKROHR		
69	3003308				•	•	•	•	•	•								TUBO	TUBE	TUYAUTERIE	DRUCKROHR		
69	3003309										•	•	•	•	•	•	•	TUBO	TUBE	TUYAUTERIE	DRUCKROHR		
70	3012163	•	•	•	•	•	•	•	•	•	•	•	•	•	•	•	•	COLLEGAMENTO	H.T. LEAD	CABLE H.T.	ZÜNDKABEL		A
71	3006178	•		•	•		•		•		•		•		•			ELETTRODO CORTO	SHORT ELECTRODE	ELECTRODE COURTE	KURZE ELEKTRODE		A
71	3006179		•	•		•		•		•		•		•				ELETTRODO LUNGO	LONG ELECTRODE	ELECTRODE LONGUE	LANGE ELEKTRODE		A
72	3006177	•	•															GRUPPO AVANZAMENTO	ADJUSTMENT ASSEMBLY	GROUPE ENTRAINEMENT	VORSCHUB HEBELSYSTEM		
72	3006195			•	•													GRUPPO AVANZAMENTO	ADJUSTMENT ASSEMBLY	GROUPE ENTRAINEMENT	VORSCHUB HEBELSYSTEM		
72	3006209					•	•	•	•	•	•	•	•	•	•	•	•	GRUPPO AVANZAMENTO	ADJUSTMENT ASSEMBLY	GROUPE ENTRAINEMENT	VORSCHUB HEBELSYSTEM		
73	3006170	•	•															BOCCAGLIO	BLAST TUBE	GUEULARD	BRENNERFLANSCH		
73	3006189			•	•													BOCCAGLIO	BLAST TUBE	GUEULARD	BRENNERFLANSCH		
73	3006203					•	•	•	•	•								BOCCAGLIO	BLAST TUBE	GUEULARD	BRENNERFLANSCH		
73	3006242										•	•	•	•	•	•	•	BOCCAGLIO	BLAST TUBE	GUEULARD	BRENNERFLANSCH		
74	3003293	•	•	•	•	•	•	•	•	•	•	•	•	•	•	•	•	GRUPPO REGOLATORE	CONTROL DEVICE	GROUPE OBTURATION	DRUCKREGULIERUNG		
75	3006175	•	•															PROLUNGA	BLAST TUBE EXTENSION	RALLONGE	VERLÄNGERUNG		
75	3006193			•	•													PROLUNGA	BLAST TUBE EXTENSION	RALLONGE	VERLÄNGERUNG		

N.	COD.			3091559	3091450 *													DESCRIZIONE	DESCRIPTION	DESCRIPTION	BESCHREIBUNG	MATRICOLA BRUCIATORE	RICAMBI CONSIGLIATI	
																						BURNER SERIAL NUMBER	ADVISED PARTS	
																						MATRICULE BRULEUR	RECHANGE CONSEIL	
																							BRENNER KENN-NUMMER	EMPFOHLENE ERSATZTEILE
																							**	
75	3006207																	PROLUNGA	BLAST TUBE EXTENSION	RALLONGE	VERLÄNGERUNG			
75	3006245																	PROLUNGA	BLAST TUBE EXTENSION	RALLONGE	VERLÄNGERUNG			
76	3006173																	IMBUTO FIAMMA	END CONE	EMBOUT GUEULARD	FLAMMENROHR		B	
76	3006191																	IMBUTO FIAMMA	END CONE	EMBOUT GUEULARD	FLAMMENROHR		B	
76	3006205																	IMBUTO FIAMMA	END CONE	EMBOUT GUEULARD	FLAMMENROHR		B	
76	3006599																	IMBUTO FIAMMA	END CONE	EMBOUT GUEULARD	FLAMMENROHR		B	
77	3006180																	SCHERMO	FLANGE GASKET	ECRAN THERMIQUE	FLANSCHDICHTUNG		A	
77	3006210																	SCHERMO	FLANGE GASKET	ECRAN THERMIQUE	FLANSCHDICHTUNG		A	
77	3006244																	SCHERMO	FLANGE GASKET	ECRAN THERMIQUE	FLANSCHDICHTUNG		A	
78	3003310																	FORCELLA	CLEVIS	ATTACHE	GABEL			
79	3006196																	STAFFA CORTA	SHORT BRACKET	SUPPORT COURT	KURZER HALTERUNG			
79	3006198																	STAFFA LUNGA	LONG BRACKET	SUPPORT LONG	LANGE HALTERUNG			
79	3006197																	STAFFA CORTA	SHORT BRACKET	SUPPORT COURT	KURZER HALTERUNG			
79	3006199																	STAFFA LUNGA	LONG BRACKET	SUPPORT LONG	LANGE HALTERUNG			
79	3006248																	STAFFA CORTA	SHORT BRACKET	SUPPORT COURT	KURZER HALTERUNG			
79	3006249																	STAFFA LUNGA	LONG BRACKET	SUPPORT LONG	LANGE HALTERUNG			
80	3003311																	POLVERIZZATORE	NOZZLE HOLDER	PULVERISATEUR	DÜSENSTOCK		B	
81	3006219																	ELICA	DIFFUSER DISC	ACCROCHE FLAMME	STAUSCHEIBE		A	
81	3006223																	ELICA	DIFFUSER DISC	ACCROCHE FLAMME	STAUSCHEIBE		A	
81	3006224																	ELICA	DIFFUSER DISC	ACCROCHE FLAMME	STAUSCHEIBE		A	
81	3006598																	ELICA	DIFFUSER DISC	ACCROCHE FLAMME	STAUSCHEIBE		A	
82	3007168																	ANELLO OR	O RING	JOINT TORIQUE	O-RING		B	
83	3006174																	CILINDRO CORTO	SHORT SLEEVE	CYLINDRE COURT	KURZER ZYLINDER		C	
83	3006176																	CILINDRO LUNGO	LONG SLEEVE	CYLINDRE LONG	LANGER ZYLINDER		C	
83	3006192																	CILINDRO CORTO	SHORT SLEEVE	CYLINDRE COURT	KURZER ZYLINDER		C	
83	3006194																	CILINDRO LUNGO	LONG SLEEVE	CYLINDRE LONG	LANGER ZYLINDER		C	
83	3006258																	CILINDRO CORTO	SHORT SLEEVE	CYLINDRE COURT	KURZER ZYLINDER		C	
83	3006259																	CILINDRO LUNGO	LONG SLEEVE	CYLINDRE LONG	LANGER ZYLINDER		C	
83	3006596																	CILINDRO CORTO	SHORT SLEEVE	CYLINDRE COURT	KURZER ZYLINDER		C	
83	3006597																	CILINDRO LUNGO	LONG SLEEVE	CYLINDRE LONG	LANGER ZYLINDER		C	
84	3003143																	VITE	SCREW	VIS	SCHRAUBE			
85	3003144																	RACCORDO	CONNECTOR	MAMELON	NIPPEL		B	
86	3003145																	LEVISMO	LIFTING ASSEMBLY	LEVIER DE TRANSMISSION	HEBELSYSTEM			
87	3003146																	TIRANTE	TIE ROD	TIRANT	GESTÄNGE			
87	3003147																	TIRANTE	TIE ROD	TIRANT	GESTÄNGE			
87	3003148																	TIRANTE	TIE ROD	TIRANT	GESTÄNGE			
88	3006092																	SERVOMOTORE	SERVOMOTOR	SERVOMOTEUR	STELLMOTOR		B	
89	3003273																	GUAINA	ARMATURE SLEEVE	GAINE E.V.	MV-HÜLSE			
90	3006541																	FILTRO	FILTER	FILTRE	FILTER		A	
91	3007090																	GUARNIZIONE	SEAL	RONDELLE	METALLDICHTUNG		B	
92	3006067																	RESISTENZA	RESISTANCE	RESISTANCE	WIDERSTAND		B	
93	3006927																	TERMOMETRO	THERMOMETER	THERMOMETRE	THERMOMETER		C	
94	3006423																	VALVOLA DI SCARICO	EXHAUST VALVE	BOUCHON DE PURGE	ENTLEERUNGSVENTIL		C	
95	3003748																	CONNETTORE	JACK	CONNECTEUR	STECKVERBINDER		C	

N.	COD.			3091559	3091450 *											DESCRIZIONE	DESCRIPTION	DESCRIPTION	BESCHREIBUNG	MATRICOLA BRUCIATORE	RICAMBI CONSIGLIATI	
																				BURNER SERIAL NUMBER	ADVISED PARTS	
																				MATRICULE BRULEUR	RECHANGE CONSEIL	
																				BRENNER KENN-NUMMER	EMPFOHLENE ERSATZTEILE	
																						**
96	3003741	•	•	•	•											SERBATOIO	PRE-HEATER	RESERVOIR	ÖLVORWÄRMER		C	
96	3003742					•	•	•	•	•	•	•	•	•	•	SERBATOIO	PRE-HEATER	RESERVOIR	ÖLVORWÄRMER		C	
97	3006444	•	•	•	•	•	•	•	•	•	•	•	•	•	•	TERMOSTATO	THERMOSTAT	THERMOSTAT	THERMOSTAT		B	
98	3003747	•	•	•	•	•	•	•	•	•	•	•	•	•	•	TERMORESISTENZA	RESISTANCE THERMOMETER	THERMOMETRE A RESISTANCE	TAUCHTEMPERATURFÜHLER		B	
99	3006371	•	•	•	•	•	•	•	•	•	•	•	•	•	•	ZOCCOLO	BASE	SOCLE	SOCKEL		C	
100	3003743	•	•	•	•											STAFFA	BRACKET	SUPPORT	TRAGERKONSOLE			
100	3003744					•	•	•	•	•						STAFFA	BRACKET	SUPPORT	TRAGERKONSOLE			
100	3003745										•	•	•	•		STAFFA	BRACKET	SUPPORT	TRAGERKONSOLE			
101	3003746	•	•	•	•	•	•	•	•	•	•	•	•	•	•	RACCORDO	CONNECTOR	MAMELON	NIPPEL		B	
	3006593			•	•											PRESSOSTATO ARIA	AIR PRESSURE SWITCH	PRESSOSTAT	DRUCKWÄCHTER			
	3012842			•	•											RELÈ	RELAY	RELAIS	RELAIS			
	3012841			•	•											ZOCCOLO	BASE	SOCLE	SOCKEL			
	2546019			•	•											RACCORDO	CONNECTOR	MAMELON	NIPPEL			

\*

Versione Testa Lunga - Long Combustion Head Version - Version Tête Longue - Langer Brennkopf Ausführung

2544176

\*\*

A = Ricambi per dotazione minima - Spare parts for minimum fittings - Pièces détachées pour équipement minimum - Ersatzteile für minimale Ausstattung

A+B = Ricambi per dotazione base di sicurezza - Spare parts for basic safety fittings - Pièces détachées pour équipement standard de sécurité - Ersatzteile für Sicherheitsgrundausrüstung

A+B+C = Ricambi per dotazione estesa di sicurezza - Spare parts for extended safety fittings - Pièces détachées pour équipement complet de sécurité - Ersatzteile für erweiterte Sicherheitsausstattung



RIELLO S.p.A.  
I-37045 Legnago (VR)  
Tel.: +39.0442.630111  
[http:// www.rielloburners.com](http://www.rielloburners.com)