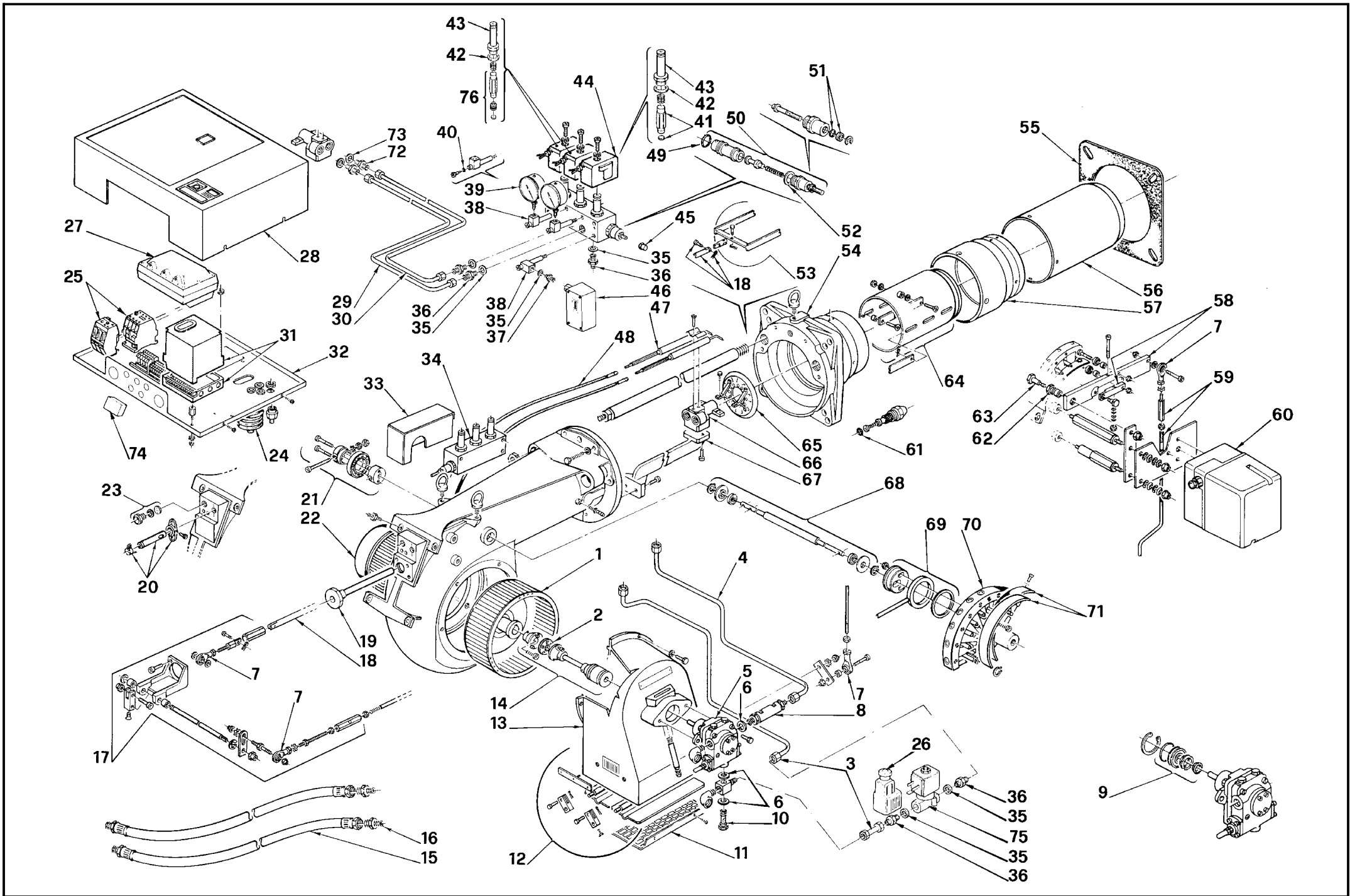


- I** Bruciatori di gasolio
- GB** Light oil burners
- F** Brûleurs fioul domestique
- D** Öl-Gebläsebrenner

Funzionamento bistadio progressivo o modulante
Progressive two-stage or modulating operation
Fonctionnement à deux allures progressives ou modulant
Gleitend - zweistufiger oder modulierender Betrieb

CODICE - CODE	MODELLO - MODEL MODELE - MODELL	TIPO - TYPE - TYP
3476867	P 140 P/G	481 M1
3476868	P 140 P/G	481 M1
3477767	P 200 P/G	482 M1
3477768	P 200 P/G	482 M1
3478941	P 300 P/G	483 M1
3478942	P 300 P/G	483 M1
3478943	P 300 P/G	483 M1
3478944	P 300 P/G	483 M1
3478945	P 300 P/G	483 M1
3478946	P 300 P/G	483 M1
3479369	P 450 P/G	484 M1
3479370	P 450 P/G	484 M1
3479371	P 450 P/G	484 M1
3479372	P 450 P/G	484 M1



N.	COD.	481 M1		482 M1		483 M1					484 M1				DESCRIZIONE	DESCRIPTION	DESCRIPTION	BESCHREIBUNG	MATRICOLA BRUCIATORE BURNER SERIAL NUMBER MATRICULE BRULEUR BRENNER KENN-NUMMER MATRICULA QUEMADÓRES	**
		3476867	3476868 *	3477767	3477768 *	3478941	3478942 *	3478943	3478944 *	3478945	3478946 *	3479369	3479370 *	3479371						
1	3005508	•	•												GIRANTE	FAN	TURBINE	GEBLÄSERAD		
1	3012070			•	•										GIRANTE	FAN	TURBINE	GEBLÄSERAD		
1	3006155					•	•	•	•	•					GIRANTE	FAN	TURBINE	GEBLÄSERAD		
1	3006240										•	•	•	•	GIRANTE	FAN	TURBINE	GEBLÄSERAD		
2	3004821	•	•	•	•	•	•	•	•	•	•	•	•	•	DISCO ELASTICO	DRIVE DISC	DISQUE ELASTIQUE	KUPPLUNGSSCHEIBE		
3	3012167	•	•	•	•										TUBI	TUBES	TUYAUTERIES	DRUCKRÖHRE		
3	3012168					•	•	•	•	•					TUBI	TUBES	TUYAUTERIES	DRUCKRÖHRE		
3	3012169										•	•	•	•	TUBI	TUBES	TUYAUTERIES	DRUCKRÖHRE		
4	3003175	•	•	•	•										TUBO	TUBE	TUYAUTERIE	DRUCKROHR		
4	3003176					•	•	•	•	•					TUBO	TUBE	TUYAUTERIE	DRUCKROHR		
4	3003177										•	•	•	•	TUBO	TUBE	TUYAUTERIE	DRUCKROHR		
5	3006158	•	•	•	•										POMPA	PUMP	POMPE	PUMPE		
5	3006236					•	•	•	•	•					POMPA	PUMP	POMPE	PUMPE		
5	3006410										•	•	•	•	POMPA	PUMP	POMPE	PUMPE		
6	3007164	•	•	•	•	•	•	•	•	•	•	•	•	•	GUARNIZIONE	SEAL	RONDELLE	METALLDICHTUNG		
7	3006098	•	•	•	•	•	•	•	•	•	•	•	•	•	SNODO SFERICO	PIN JOINT	CHAPE A ROTULE	KUGELGELENK		
8	3003178	•	•	•	•	•	•	•	•	•	•	•	•	•	FILTRO	FILTER	FILTRE	FILTER		
9	3000804	•	•	•	•	•	•	•	•	•	•	•	•	•	ORGANO DI TENUTA	PUMP SEAL	ORGANE D'ETANCHEITE	WELLENDICHTUNG		
10	3006184	•	•	•	•	•	•	•	•	•	•	•	•	•	PERNO	SCREW	VIS CREUSE	HOHLKERNSCHRAUBE		
11	3003086	•	•	•	•										PROTEZIONE	GRID	PROTECTION	SCHUTZGITTER		
11	3003087					•	•	•	•	•					PROTEZIONE	GRID	PROTECTION	SCHUTZGITTER		
11	3003088										•	•	•	•	PROTEZIONE	GRID	PROTECTION	SCHUTZGITTER		
12	3003089	•	•	•	•										GRUPPO SERRANDA	AIR DAMPER ASSEMBLY	GROUPE VOLET AIR	LUFTKLAPPE		
12	3003090					•	•	•	•	•					GRUPPO SERRANDA	AIR DAMPER ASSEMBLY	GROUPE VOLET AIR	LUFTKLAPPE		
12	3003091										•	•	•	•	GRUPPO SERRANDA	AIR DAMPER ASSEMBLY	GROUPE VOLET AIR	LUFTKLAPPE		
13	3003180	•	•	•	•										BOCCA D'ASPIRAZIONE	AIR INTAKE	BOITIER D'ASPIRATION	ANSAUGÖFFNUNG		
13	3003181					•	•	•	•	•					BOCCA D'ASPIRAZIONE	AIR INTAKE	BOITIER D'ASPIRATION	ANSAUGÖFFNUNG		

N.	COD.	481 M1	482 M1	483 M1				484 M1				DESCRIZIONE	DESCRIPTION	DESCRIPTION	BESCHREIBUNG	MATRICOLA BRUCIATORE BURNER SERIAL NUMBER MATRICULE BRULEUR BRENNER KENN-NUMMER MATRICULA QUEMADÓRES	**				
		3476867	3476868 *	3477767	3477768 *	3478941	3478942 *	3478943	3478944 *	3478945	3478946 *							3479369	3479370 *	3479371	3479372 *
13	3003182												BOCCA D'ASPIRAZIONE	AIR INTAKE	BOITIER D'ASPIRATION	ANSAUGÖFFNUNG					
14	3000740	•	•	•	•								GRUPPO GIUNZIONE	DRIVE COUPLING	ACCOUPEMENT	KUPPLUNG					
14	3000739					•	•	•	•	•			GRUPPO GIUNZIONE	DRIVE COUPLING	ACCOUPEMENT	KUPPLUNG					
14	3000741										•	•	•	•	•	•	GRUPPO GIUNZIONE	DRIVE COUPLING	ACCOUPEMENT	KUPPLUNG	
15	3006182	•	•	•	•	•	•	•	•	•	•	•	•	TUBO FLESSIBILE	FLEXIBLE OIL LINE	FLEXIBLE	SCHLAUCH				
16	3006181	•	•	•	•	•	•	•	•	•	•	•	•	RACCORDO	CONNECTOR	MAMELON	NIPPEL				
17	3003092	•	•	•	•	•	•	•	•	•	•	•	•	GRUPPO DI TRASCINAMENTO	MODULATION LINKAGE	SYSTEM DE TRANSLATION	VORSCHUBSYSTEM				
18	3003183	•	•	•	•									ASTA	SLIDE BAR	TIGE	STANGE				
18	3003184					•	•	•	•	•				ASTA	SLIDE BAR	TIGE	STANGE				
18	3003185										•	•	•	•	•	•	ASTA	SLIDE BAR	TIGE	STANGE	
19	3003093	•	•	•	•	•	•	•	•	•	•	•	•	GUIDA	GUIDA	GUIDE	GLEITFÜHRUNG				
20	3006216	•	•	•	•	•	•	•	•	•	•	•	•	FOTORESISTENZA	P.E. CELL	CELLULE	FOTOWIDERSTAND				
21	3003186	•	•	•	•	•	•	•	•	•	•	•	•	CUSCINETTO	BEARING	ROULEMENT	LAGER				
22	3008408	•	•											MOTORE	MOTOR	MOTEUR	MOTOR				
22	3005215			•	•									MOTORE	MOTOR	MOTEUR	MOTOR				
22	3013565					•	•	•	•					MOTORE	MOTOR	MOTEUR	MOTOR				
22	3013595									•	•			MOTORE	MOTOR	MOTEUR	MOTOR				
22	3013596										•	•		MOTORE	MOTOR	MOTEUR	MOTOR				
22	3013588												•	•	•	•	MOTORE	MOTOR	MOTEUR	MOTOR	
23	3003097	•	•	•	•	•	•	•	•	•	•	•	•	VETRINO	VIEWING PORT	REGARD	SCHAUGLAS				
24	3003149	•	•	•	•	•	•	•	•	•	•	•	•	CUFFIA	COWLING	PROTECTION CAOUTCHOUC	SCHUTZ				
25	3012363	•	•											RELE' TERMICO+CONTACTT.	OVERLOAD+CONTACTOR	RELAIS THERMIQUE+CONTACTEUR	ÜBERSTROMAUSLÖSER +SCHÜTZ	≥ 02127000157			
25	3003621			•	•									RELE' TERMICO+CONTACTT.	OVERLOAD+CONTACTOR	RELAIS THERMIQUE+CONTACTEUR	ÜBERSTROMAUSLÖSER +SCHÜTZ	≥ 02127000157			
25	3012361					•	•							RELE' TERMICO+CONTACTT.	OVERLOAD+CONTACTOR	RELAIS THERMIQUE+CONTACTEUR	ÜBERSTROMAUSLÖSER +SCHÜTZ	≥ 02127000157			
26	3012166	•	•	•	•									PRESA	SOCKET	PRISE	STECKERBUCHSE				
26	3012194					•	•	•	•	•	•	•	•	PRESA	SOCKET	PRISE	STECKERBUCHSE				
27	3012164	•	•	•	•	•	•	•	•	•	•	•	•	TRASFORMATORE	TRANSFORMER	TRANSFORMATEUR	ZÜNDTRANSFORMATOR				

N.	COD.	481 M1		482 M1		483 M1				484 M1				DESCRIZIONE	DESCRIPTION	DESCRIPTION	BESCHREIBUNG	MATRICOLA BRUCIATORE BURNER SERIAL NUMBER MATRICULE BRULEUR BRENNER KENN-NUMMER MATRICULA QUEMADÓRES	**	
		3476867	3476868 *	3477767	3477768 *	3478941	3478942 *	3478943	3478944 *	3478945	3478946 *	3479369	3479370 *							3479371
28	3003100	•	•	•	•	•	•	•	•	•	•	•	•	•	COPERCHIO	COVER	COUVERCLE	DECKEL		
29	3003187	•		•											TUBO	TUBE	TUYAUTERIE	DRUCKROHR		
29	3003188		•		•										TUBO	TUBE	TUYAUTERIE	DRUCKROHR		
29	3003189					•		•		•					TUBO	TUBE	TUYAUTERIE	DRUCKROHR		
29	3003190						•		•		•				TUBO	TUBE	TUYAUTERIE	DRUCKROHR		
29	3003191										•		•		TUBO	TUBE	TUYAUTERIE	DRUCKROHR		
29	3003192											•		•	TUBO	TUBE	TUYAUTERIE	DRUCKROHR		
30	3003193	•		•											TUBO	TUBE	TUYAUTERIE	DRUCKROHR		
30	3003194		•		•										TUBO	TUBE	TUYAUTERIE	DRUCKROHR		
30	3003195					•		•		•					TUBO	TUBE	TUYAUTERIE	DRUCKROHR		
30	3003196						•		•		•				TUBO	TUBE	TUYAUTERIE	DRUCKROHR		
30	3003197										•		•		TUBO	TUBE	TUYAUTERIE	DRUCKROHR		
30	3003198											•		•	TUBO	TUBE	TUYAUTERIE	DRUCKROHR		
31	3006215	•	•	•	•	•	•	•	•	•	•	•	•	•	APPARECCHIATURA	CONTROL BOX	BOITE DE CONTROLE	STEUERGERÄT		
32	3003098	•	•	•	•	•	•	•	•	•	•	•	•	•	MENSOLA	BASE PLATE	PLAQUE DE SUPPORT	GRUNDPLATTE		
33	3003199	•	•	•	•	•	•	•	•	•	•	•	•	•	CARTER	CRANKCASE	CACHE	ABDECKUNG		
34	3006227	•	•	•	•	•	•	•	•	•	•	•	•	•	MODULATORE	MODULATOR	MODULATEUR	MODULATOR		
35	3007079	•	•	•	•	•	•	•	•	•	•	•	•	•	GUARNIZIONE	SEAL	RONDELLE	METALLDICHTUNG		
36	3009081	•	•	•	•	•	•	•	•	•	•	•	•	•	RACCORDO	CONNECTOR	MAMELON	NIPPEL		
37	3009075	•	•	•	•	•	•	•	•	•	•	•	•	•	RACCORDO	CONNECTOR	MAMELON	NIPPEL		
38	3006540	•	•	•	•	•	•	•	•	•	•	•	•	•	VALVOLA	NEEDLE VALVE	ROBINET POINTEAU	NADELVENTIL		
39	3006140	•	•	•	•	•	•	•	•	•	•	•	•	•	MANOMETRO	PRESSURE GAUGE	MANOMETRE	MANOMETER		
40	3007169	•	•	•	•	•	•	•	•	•	•	•	•	•	ANELLO OR	O RING	JOINT TORIQUE	O-RING		
41	3006108	•	•	•	•	•	•	•	•	•	•	•	•	•	NUCLEO	ARMATURE	NOYAU E.V.	SPULENKERN		
42	3007081	•	•	•	•	•	•	•	•	•	•	•	•	•	GUARNIZIONE	SEAL	RONDELLE	METALLDICHTUNG		
43	3005392	•	•	•	•	•	•	•	•	•	•	•	•	•	GUAINA	ARMATURE SLEEVE	GAIN E.V.	MV-HÜLSE		
44	3003001	•	•	•	•	•	•	•	•	•	•	•	•	•	BOBINA	COIL	BOBINE E.V.	MV-SPULE		
45	3003200	•	•	•	•	•	•	•	•	•	•	•	•	•	DADO	NUT	ECROU BORGNE	MUTTER		
46	3010056	•	•	•	•	•	•	•	•	•	•	•	•	•	PRESSOSTATO	PRESSURE SWITCH	PRESSOSTAT	PRESSOSTAT		

N.	COD.	481 M1		482 M1		483 M1				484 M1				DESCRIZIONE	DESCRIPTION	DESCRIPTION	BESCHREIBUNG	MATRICOLA BRUCIATORE BURNER SERIAL NUMBER MATRICULE BRULEUR BRENNER KENN-NUMMER MATRICULA QUEMADÓRES	**
		3476867	3476868 *	3477767	3477768 *	3478941	3478942 *	3478943	3478944 *	3478945	3478946 *	3479369	3479370 *						
47	3006178	•		•		•		•		•		•		ELETTRODO CORTO	SHORT ELECTRODE	ELECTRODE COURTE	KURZE ELEKTRODE		
47	3006179		•		•		•		•		•		•	ELETTRODO LUNGO	LONG ELECTRODE	ELECTRODE LONGUE	LANGE ELEKTRODE		
48	3012163	•	•	•	•	•	•	•	•	•	•	•	•	COLLEGAMENTO	H.T. LEAD	CABLE H.T.	ZÜNDKABEL		
49	3003201	•	•	•	•	•	•	•	•	•	•	•	•	ANELLO OR	O RING	JOINT TORIQUE	O-RING		
50	3003202	•	•	•	•	•	•	•	•	•	•	•	•	GRUPPO REGOLATORE	CONTROL DEVICE	GROUPE OBTURATION	DRUCKREGULIERUNG		
51	3003203	•	•	•	•	•	•	•	•	•	•	•	•	ANELLI	RINGS	ANNEAUX	RINGE		
52	3003204	•	•	•	•	•	•	•	•	•	•	•	•	GUARNIZIONE	SEAL	RONDELLE	METALLDICHTUNG		
53	3003205	•	•											GRUPPO AVANZAMENTO	ADJUSTMENT ASSEMBLY	GROUPE ENTRAINEMENT	VORSCHUB HEBELSYSTEM		
53	3003206			•	•									GRUPPO AVANZAMENTO	ADJUSTMENT ASSEMBLY	GROUPE ENTRAINEMENT	VORSCHUB HEBELSYSTEM		
53	3003207					•	•	•	•	•				GRUPPO AVANZAMENTO	ADJUSTMENT ASSEMBLY	GROUPE ENTRAINEMENT	VORSCHUB HEBELSYSTEM		
53	3003208									•	•	•	•	GRUPPO AVANZAMENTO	ADJUSTMENT ASSEMBLY	GROUPE ENTRAINEMENT	VORSCHUB HEBELSYSTEM		
54	3006170	•	•											BOCCAGLIO	BLAST TUBE	GUEULARD	BRENNERFLANSCH		
54	3006189			•	•									BOCCAGLIO	BLAST TUBE	GUEULARD	BRENNERFLANSCH		
54	3006203					•	•	•	•	•				BOCCAGLIO	BLAST TUBE	GUEULARD	BRENNERFLANSCH		
54	3006242									•	•	•	•	BOCCAGLIO	BLAST TUBE	GUEULARD	BRENNERFLANSCH		
55	3006180	•	•	•	•									SCHERMO	FLANGE GASKET	ECRAN THERMIQUE	FLANSCHDICHTUNG		
55	3006210					•	•	•	•	•				SCHERMO	FLANGE GASKET	ECRAN THERMIQUE	FLANSCHDICHTUNG		
55	3006244									•	•	•	•	SCHERMO	FLANGE GASKET	ECRAN THERMIQUE	FLANSCHDICHTUNG		
56	3006229	•	•											IMBUTO FIAMMA	END CONE	EMBOUT GUEULARD	FLAMMENROHR		
56	3006233			•	•									IMBUTO FIAMMA	END CONE	EMBOUT GUEULARD	FLAMMENROHR		
56	3006237					•	•	•	•	•				IMBUTO FIAMMA	END CONE	EMBOUT GUEULARD	FLAMMENROHR		
56	3006243									•	•	•	•	IMBUTO FIAMMA	END CONE	EMBOUT GUEULARD	FLAMMENROHR		
57	3006175		•											PROLUNGA	BLAST TUBE	RALLONGE	VERLÄNGERUNG		
57	3006193				•									PROLUNGA	BLAST TUBE	RALLONGE	VERLÄNGERUNG		
57	3006207					•	•	•						PROLUNGA	BLAST TUBE	RALLONGE	VERLÄNGERUNG		
57	3006245										•		•	PROLUNGA	BLAST TUBE	RALLONGE	VERLÄNGERUNG		
58	3003145	•	•	•	•	•	•	•	•	•	•	•	•	LEVISMO	LIFTING ASSEMBLY	LEVIER DE TRANSMISSION	HEBELSYSTEM		

N.	COD.	481 M1		482 M1		483 M1				484 M1				DESCRIZIONE	DESCRIPTION	DESCRIPTION	BESCHREIBUNG	MATRICOLA BRUCIATORE BURNER SERIAL NUMBER MATRICULE BRULEUR BRENNER KENN-NUMMER MATRICULA QUEMADÓRES	**
		3476867	3476868 *	3477767	3477768 *	3478941	3478942 *	3478943	3478944 *	3478945	3478946 *	3479369	3479370 *						
59	3003146	•	•	•	•									TIRANTE	TIE ROD	TIRANT	GESTÄNGE		
59	3003147					•	•	•	•	•				TIRANTE	TIE ROD	TIRANT	GESTÄNGE		
59	3003148										•	•	•	TIRANTE	TIE ROD	TIRANT	GESTÄNGE		
60	3006092	•	•	•	•	•	•	•	•	•	•	•	•	SERVOMOTORE	SERVOMOTOR	SERVOMOTEUR	STELLMOTOR		
61	3007168	•	•	•	•	•	•	•	•	•	•	•	•	ANELLO	PISTON SEAL	JOINT TORIQUE	LIPPENDICHTUNG		
62	3003143	•	•	•	•	•	•	•	•	•	•	•	•	VITE	SCREW	VIS	SCHRAUBE		
63	3003144	•	•	•	•	•	•	•	•	•	•	•	•	RACCORDO	CONNECTOR	MAMELON	NIPPEL		
64	3003209	•												CILINDRO CORTO	SHORT SLEEVE	CYLINDRE COURT	KURZER ZYLINDER		
64	3003210		•											CILINDRO LUNGO	LONG SLEEVE	CYLINDRE LONG	LANGER ZYLINDER		
64	3003211			•										CILINDRO CORTO	SHORT SLEEVE	CYLINDRE COURT	KURZER ZYLINDER		
64	3003212				•									CILINDRO LUNGO	LONG SLEEVE	CYLINDRE LONG	LANGER ZYLINDER		
64	3003213					•		•		•				CILINDRO CORTO	SHORT SLEEVE	CYLINDRE COURT	KURZER ZYLINDER		
64	3003214						•		•		•			CILINDRO LUNGO	LONG SLEEVE	CYLINDRE LONG	LANGER ZYLINDER		
64	3003215										•		•	CILINDRO CORTO	SHORT SLEEVE	CYLINDRE COURT	KURZER ZYLINDER		
64	3003216											•		CILINDRO LUNGO	LONG SLEEVE	CYLINDRE LONG	LANGER ZYLINDER		
65	3006219	•	•											ELICA	DIFFUSER DISC	ACCROCHE FLAMME	STAUSCHEIBE		
65	3006223			•	•									ELICA	DIFFUSER DISC	ACCROCHE FLAMME	STAUSCHEIBE		
65	3006224					•	•	•	•	•				ELICA	DIFFUSER DISC	ACCROCHE FLAMME	STAUSCHEIBE		
65	3006241										•	•	•	ELICA	DIFFUSER DISC	ACCROCHE FLAMME	STAUSCHEIBE		
66	3006228	•	•	•	•	•	•	•	•	•	•	•	•	POLVERIZZATORE	NOZZLE HOLDER	PULVERISATEUR	DÜSENSTOCK		
67	3006196	•		•										STAFFA CORTA	SHORT BRACKET	SUPPORT COURT	KURZER HALTERUNG		
67	3006198		•		•									STAFFA LUNGA	LONG BRACKET	SUPPORT LONG	LANGE HALTERUNG		
67	3006197					•		•		•				STAFFA CORTA	SHORT BRACKET	SUPPORT COURT	KURZER HALTERUNG		
67	3006199						•		•		•			STAFFA LUNGA	LONG BRACKET	SUPPORT LONG	LANGE HALTERUNG		
67	3006248										•		•	STAFFA CORTA	SHORT BRACKET	SUPPORT COURT	KURZER HALTERUNG		
67	3006249											•		STAFFA LUNGA	LONG BRACKET	SUPPORT LONG	LANGE HALTERUNG		
68	3003217	•	•	•	•									ALBERO	SHAFT	ARBRE	WELLE		
68	3003218					•	•	•	•	•				ALBERO	SHAFT	ARBRE	WELLE		
68	3003219										•	•	•	ALBERO	SHAFT	ARBRE	WELLE		

N.	COD.	481 M1		482 M1		483 M1				484 M1				DESCRIZIONE	DESCRIPTION	DESCRIPTION	BESCHREIBUNG	MATRICOLA BRUCIATORE BURNER SERIAL NUMBER MATRICULE BRULEUR BRENNER KENN-NUMMER MATRICULA QUEMADÓRES	**
		3476867	3476868 *	3477767	3477768 *	3478941	3478942 *	3478943	3478944 *	3478945	3478946 *	3479369	3479370 *						
69	3003140	•	•	•	•									BIELLA	LINKAGE	BIELLETTTE	PLEUEL		
69	3003141					•	•	•	•	•				BIELLA	LINKAGE	BIELLETTTE	PLEUEL		
69	3003142										•	•	•	BIELLA	LINKAGE	BIELLETTTE	PLEUEL		
70	3006093	•	•	•	•	•	•	•	•	•	•	•	•	CAMMA COMPLETA	CAM ASSEMBLY	CAME COMPLETE	VERBUNDREGLER		
71	3006097	•	•	•	•	•	•	•	•	•	•	•	•	MOLLA	FLAT SPRING	RESSORT PLAT	KURVENBAND		
72	3003220	•	•	•	•	•	•	•	•	•	•	•	•	RACCORDO	CONNECTOR	MAMELON	NIPPEL		
73	3007166	•	•	•	•	•	•	•	•	•	•	•	•	GUARNIZIONE	SEAL	RONDELLE	METALLDICHTUNG		
74	3012155	•	•	•	•	•	•	•	•	•	•	•	•	FILTRO ANTIDIS- TURBO	DEGLITCHER	FILTRE	ENTSTÖRER		
75	3012165	•	•	•	•	•	•	•	•	•	•	•	•	VALVOLA	SOLENOID VALVE	ELECTRO-VANNE	MAGNETVENTIL		
76	3014197	•	•	•	•	•	•	•	•	•	•	•	•	NUCLEO	ARMATURE	NOYAU E.V.	SPULENKERN		

*

Versione Testa Lunga - Long Combustion Head Version - Version Tête Longue - Langer Brennkopf Ausführung

**

RICAMBI CONSIGLIATI - ADVISED PARTS - RECHANGE CONSEIL - EMPFOHLENE ERSATZTEILE

A = Ricambi per dotazione minima - Spare parts for minimum fittings - Pièces détachées pour équipement minimum - Ersatzteile für minimale Ausstattung

A+B = Ricambi per dotazione base di sicurezza - Spare parts for basic safety fittings - Pièces détachées pour équipement standard de sécurité - Ersatzteile für Sicherheitsgrundausrüstung

A+B+C = Ricambi per dotazione estesa di sicurezza - Spare parts for extended safety fittings - Pièces détachées pour équipement complet de sécurité - Ersatzteile für erweiterte Sicherheitsausstattung

RIELLO

RIELLO S.p.A.

I-37045 Legnago (VR)

Tel.: +39.0442.630111

[http:// www.riello.it](http://www.riello.it)

[http:// www.rielloburners.com](http://www.rielloburners.com)