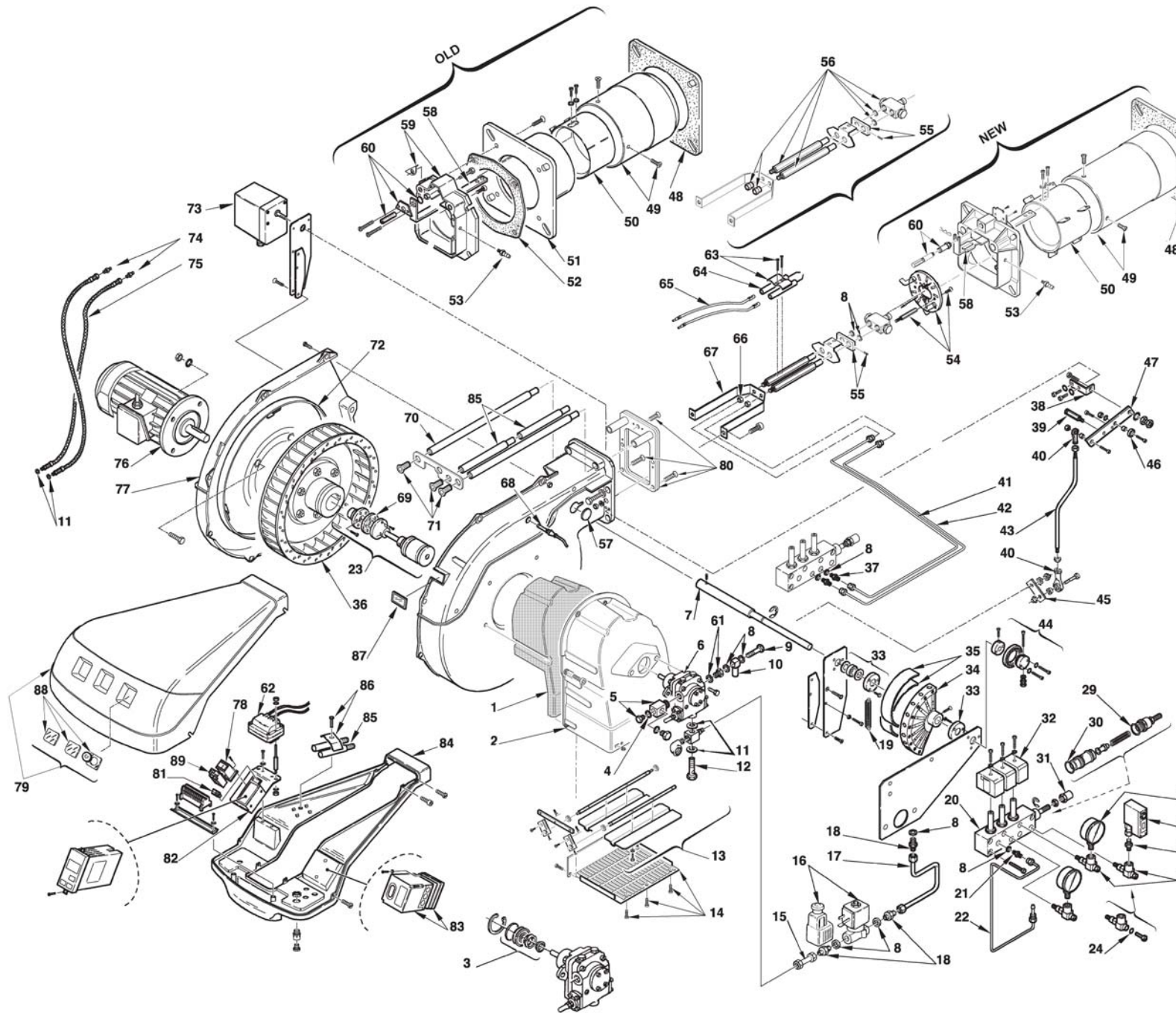


- I** Bruciatori di gasolio
- GB** Light oil burners
- F** Brûleurs fioul domestique
- D** Öl-Gebläsebrenner
- E** Quemadores de gasóleo

CODICE - CODE CÓDIGO	MODELLO - MODEL - MODELE MODELL - MODELO	TIPO - TYPE - TYP
3477810 - 3477811	RL 190/M	674 T1
20011021 - 20011022	RL 190/M	674 T1



N.	COD.	3477810 - 3477811 20011021 - 20011022	DESCRIZIONE	DESCRIPTION	DESCRIPTION	BESCHREIBUNG	DENOMINACION	MATRICOLA BRUCIATORE BURNER SERIAL NUMBER MATRICULE BRULEUR BRENNER KENN-NUMMER MATRICULA QUEMADORES	*
1	3012553	•	FONOASSORBENTE	SOUND DAMPING	INSONORISANT	GERÄUSCHDÄMMUNG	AISLAMIENTO ACÚSTICO	≤ 02406xxxxxx	
1	3013682	•	FONOASSORBENTE	SOUND DAMPING	INSONORISANT	GERÄUSCHDÄMMUNG	AISLAMIENTO ACÚSTICO	≥ 02416xxxxxx	
1	3013682	•	FONOASSORBENTE	SOUND DAMPING	INSONORISANT	GERÄUSCHDÄMMUNG	AISLAMIENTO ACÚSTICO		
2	3012828	•	BOCCA D'ASPIRAZIONE	AIR INTAKE	BOITIER D'ASPIRATION	ANSAUGÖFFNUNG	BOCA ASPIRACION	≤ 02406xxxxxx	
3	3000804	••	ORGANO DI TENUTA	PUMP SEAL	ORGANE D'ETANCHEITE	WELLENDICHTUNG	CONJUNTO ESTANQUIDAD		
4	3007077	••	GUARNIZIONE	SEAL	RONDELLE	METALLDICHTUNG	JUNTA		A
5	3003681	••	RACCORDO	CONNECTOR	MAMELON	NIPPEL	RACORD		
6	3006158	••	POMPA	PUMP	POMPE	PUMPE	BOMBA		A
7	3012829	••	ALBERO	SHAFT	ARBRE	WELLE	ARBORILLO		
8	3007079	••	GUARNIZIONE	SEAL	RONDELLE	METALLDICHTUNG	JUNTA		A
9	3003006	••	RACCORDO	CONNECTOR	MAMELON	NIPPEL	RACORD		
10	3012455	••	RACCORDO	CONNECTOR	MAMELON	NIPPEL	RACORD		
11	3007164	••	GUARNIZIONE	SEAL	RONDELLE	METALLDICHTUNG	JUNTA		A
12	3006184	••	PERNO	BAR	GLISSIERE	BOLZEN	PERNO		C
13	3012583	•	GRUPPO SERRANDA	AIR DAMPER ASSEMBLY	GROUPE VOLET AIR	LUFTKLAPPE	REGISTRO AIRE	≤ 02406xxxxxx	
13	3013860	•	GRUPPO SERRANDA	AIR DAMPER ASSEMBLY	GROUPE VOLET AIR	LUFTKLAPPE	REGISTRO AIRE	≥ 02416xxxxxx	
13	3013860	•	GRUPPO SERRANDA	AIR DAMPER ASSEMBLY	GROUPE VOLET AIR	LUFTKLAPPE	REGISTRO AIRE		
14	3003086	•	PROTEZIONE	GRID	PROTECTION	SCHUTZGITTER	PROTECCIÓN	≤ 02406xxxxxx	
14	3013683	•	PROTEZIONE	GRID	PROTECTION	SCHUTZGITTER	PROTECCIÓN	≥ 02416xxxxxx	
14	3013683	•	PROTEZIONE	GRID	PROTECTION	SCHUTZGITTER	PROTECCIÓN		
15	3012457	••	TUBO	TUBE	TUYAUTERIE	DRUCKROHR	TUBO		
16	3012165	••	ELETTROVALVOLA	SOLENOID VALVE	ELECTRO - VANNE	MAGNET VENTIL	ELECTROVÁLVULA		B
17	3012830	••	TUBO	TUBE	TUYAUTERIE	DRUCKROHR	TUBO		
18	3009081	••	RACCORDO	CONNECTOR	MAMELON	NIPPEL	RACORD		
19	3012356	••	MOLLA	FLAT SPRING	RESSORT PLAT	KURVENBAND	MUELLE		A
20	3012474	••	MODULATORE	MODULATOR	MODULATEUR	MODULATOR	MODULADOR		B
21	3006723	••	RACCORDO	CONNECTOR	MAMELON	NIPPEL	RACORD		

N.	COD.	3477810 - 3477811 20011021 - 20011022	DESCRIZIONE	DESCRIPTION	DESCRIPTION	BESCHREIBUNG	DENOMINACION	MATRICOLA BRUCIATORE BURNER SERIAL NUMBER MATRICULE BRULEUR BRENNER KENN-NUMMER MATRICULA QUEMADORES	*
22	3012831	• •	TUBO	TUBE	TUYAUTERIE	DRUCKROHR	TUBO		
23	3012832	• •	GRUPPO GIUNZIONE	DRIVE COUPLING	ACCOUPLMENT	KUPPLUNG	GRUPO CONJUNTO		A
24	3007169	• •	ANELLO OR	O RING	JOINT TORIQUE	O RING	JUNTA TÓRICA		A
25	3012476	• •	VALVOLA DI SCARICO	NEEDLE VALVE	ROBINET POINTEAU	NADELVENTIL	VALVULA DE ESCAPE		B
26	3009080	• •	RACCORDO	CONNECTOR	MAMELON	NIPPEL	RACORD		
27	3012384	• •	PRESSOSTATO OLIO	PRESSURE SWITCH	PRESSOSTAT	PRESSOSTAT	PRESOSTATO OLIO		B
28	3006140	• •	MANOMETRO	PRESSURE GAUGE	MANOMETRE	MANOMETER	MANOMETRO		A
29	3003204	• •	GUARNIZIONE	SEAL	RONDELLE	METALLDICHTUNG	JUNTA		A
30	3007150	• •	ANELLO OR	O RING	JOINT TORIQUE	O RING	JUNTA TÓRICA		A
31	3003200	• •	DADO	NUT	ECROU BORGNE	MUTTER	TUERCA		
32	3003001	• •	BOBINA	COIL	BOBINE E.V.	MV-SPULE	BOBINA		B
33	3012357	• •	CUSCINETTO	BEARING	ROULEMENT	LAGER	COJINETE		
34	3012358	• •	CAMMA	CAM	CAME	VERBUNDREGLER	EXENTRICO		C
35	3006097	• •	MOLLA	FLAT SPRING	RESSORT PLAT	KURVENBAND	MUELLE		A
36	3012555	• •	GIRANTE	FAN	TURBINE	GEBLÄSERAD	TURBINA		C
37	3003005	• •	RACCORDO	CONNECTOR	MAMELON	NIPPEL	RACORD		
38	3012602	• •	SUPPORTO	SUPPORT	SUPPORT	HALTER	SOPORTE		
39	3012352	• •	PERNO	SCREW	VIS CREUSE	HOHLKERNSCHRAUBE	PERNO		C
40	3006098	• •	SNODO SFERICO	PIN JOINT	CHAPE A ROTULE	KUGELGELENK	ARTICOLACION ENSFERICO		C
41	3012833	•	TUBO	TUBE	TUYAUTERIE	DRUCKROHR	TUBO	≤ 02406xxxxxx	
41	3013867	•	TUBO	TUBE	TUYAUTERIE	DRUCKROHR	TUBO	≥ 02416xxxxxx	
41	3013867	•	TUBO	TUBE	TUYAUTERIE	DRUCKROHR	TUBO		
42	3012834	•	TUBO	TUBE	TUYAUTERIE	DRUCKROHR	TUBO	≤ 02406xxxxxx	
42	3013868	•	TUBO	TUBE	TUYAUTERIE	DRUCKROHR	TUBO	≥ 02416xxxxxx	
42	3013868	•	TUBO	TUBE	TUYAUTERIE	DRUCKROHR	TUBO		
43	3012646	• •	TIRANTE	TIE ROD	TIRANT	GESTÄNGE	TIRANTE		
44	3012472	• •	CUSCINETTO	BEARING	ROULEMENT	LAGER	COJINETE		

N.	COD.	3477810 - 3477811 20011021 - 20011022	DESCRIZIONE	DESCRIPTION	DESCRIPTION	BESCHREIBUNG	DENOMINACION	MATRICOLA BRUCIATORE BURNER SERIAL NUMBER MATRICULE BRULEUR BRENNER KENN-NUMMER MATRICULA QUEMADORES	*
45	3012601	• •	LEVA	LEVER	LEVIER	HEBEL	PALANCA		
46	3003841	• •	CUSCINETTO	BEARING	ROULEMENT	LAGER	COJINETE		
47	3012354	• •	LEVA	LEVER	LEVIER	HEBEL	PALANCA		
48	3012562	• •	SCHERMO	FLANGE GASKET	ECRAN THERMIQUE	FLANSCHDICHTUNG	JUNTA AISLANTA		A
49	3012561	•	IMBUTO FIAMMA	END CONE	EMBOUT GUEULARD	FLAMMENROHR	TUBO EXTREMO	≤ 02406xxxxxx	B
49	3013760	•	IMBUTO FIAMMA	END CONE	EMBOUT GUEULARD	FLAMMENROHR	TUBO EXTREMO	≥ 02416xxxxxx	B
49	3013760	•	IMBUTO FIAMMA	END CONE	EMBOUT GUEULARD	FLAMMENROHR	TUBO EXTREMO		B
50	3012560	• •	OTTURATORE	SHUTTER	OBTURATEUR	SCHIEBER	OBTURADOR		C
51	3012576	•	BOCCAGLIO	BLAST TUBE	GUEULARD	BRENNERFLANSCH	TUBO LLAMA	≤ 02406xxxxxx	C
52	3012572	•	SCHERMO	FLANGE GASKET	ECRAN THERMIQUE	FLANSCHDICHTUNG	JUNTA AISLANTA	≤ 02406xxxxxx	A
53	3003322	•	RACCORDO	CONNECTOR	MAMELON	NIPPEL	RACORD	≤ 02406xxxxxx	
54	3012835	• •	ELICA	DIFFUSER DISC	ACCROCHE FLAMME	STAUSCHEIBE	DISCO ESTABILIZADOR		A
55	3003790	• •	PIASTRA	ANCHOR PLATE	PLATINE DE BLOPAGE	ARRETIERPLATTE	PLACA		
56	3012096	• •	GRUPPO PORTAUGELLO	NOZZLE HOLDER	GROUPE PORTE-GICLEUR	DÜSENSTOCK	GRUPO PORTABOQUILLA		C
57	3003996	• •	TAPPO	PLUG	BOUCHON A VIS	SCHRAUBSTÖPSEL	TAPON		
58	3003982	•	SQUADRETTA	SQUARE	EQUERRE-SUPPORT	HALTER	ESCUADRA	≤ 02406xxxxxx	
58	3013698	•	SQUADRETTA	SQUARE	EQUERRE-SUPPORT	HALTER	ESCUADRA	≥ 02416xxxxxx	
58	3013698	•	SQUADRETTA	SQUARE	EQUERRE-SUPPORT	HALTER	ESCUADRA		
59	3012836	•	FRONTONE	FRONT PIECE	FACADE	VORDERTEIL	SOPORTE	≤ 02382000584	
59	3012911	•	FRONTONE	FRONT PIECE	FACADE	VORDERTEIL	SOPORTE	≥ 02382000585; ≤ 02406xxxxxx	
60	3003974	•	GRUPPO REGOLATORE	CONTROL DEVICE	GROUPE OBTURATION	DRUCKREGULIERUNG	GRUPO REGULACION	≤ 02406xxxxxx	
60	3012639	•	GRUPPO REGOLATORE	CONTROL DEVICE	GROUPE OBTURATION	DRUCKREGULIERUNG	GRUPO REGULACION	≥ 02416xxxxxx	
60	3012639	•	GRUPPO REGOLATORE	CONTROL DEVICE	GROUPE OBTURATION	DRUCKREGULIERUNG	GRUPO REGULACION		
61	3006423	• •	RACCORDO	CONNECTOR	MAMELON	NIPPEL	RACORD		
62	3012488	• •	TRASFORMATORE	TRANSFORMER	TRANSFORMATEUR	ZÜNDTRANSFORMATOR	TRANSFPRMADOR		B
63	3003495	• •	CAVALLOTTO	U BOLT	CAVALIER	BÜGELBOLZEN	FIJACION ELECTRODO		
64	3003796	• •	ELETTRODO	ELECTRODE	ELECTRODE PORCELAINE	ELEKTRODE	ELECTRODO		A

N.	COD.	3477810 - 3477811 20011021 - 20011022	DESCRIZIONE	DESCRIPTION	DESCRIPTION	BESCHREIBUNG	DENOMINACION	MATRICOLA BRUCIATORE BURNER SERIAL NUMBER MATRICULE BRULEUR BRENNER KENN-NUMMER MATRICULA QUEMADORES	*
65	3003973	• •	COLLEGAMENTO A.T.	H.T. LEAD	CABLE H.T.	ZÜNDKABEL	CABLES ELECTRODOS		A
66	3012095	• •	DADO	NUT	ECROU BORGNE	MUTTER	TUERCA		
67	3012461	• •	SUPPORTO	SUPPORT	SUPPORT	HALTER	SOPORTE		
68	3012091	• •	FOTORESISTENZA	P.E. CELL	CELLULE	FOTOWIDERSTAND	FOTORESISTENCIA		A
69	3004821	• •	DISCO ELASTICO	DRIVE DISK	DISQUE ELASTIQUE	KUPPLUNGSSCHEIBE	DISCO ELASTICO		
70	3003970	•	PERNO	SCREW	VIS CREUSE	HOHLKERNSCHRAUBE	PERNO	≤ 02406xxxxxx	C
71	3003481	•	VITE	SCREW	VIS	SCHRAUBE	TORNILLO	≤ 02406xxxxxx	
71	3013681	•	VITE	SCREW	VIS	SCHRAUBE	TORNILLO	≥ 02416xxxxxx	
71	3013681	•	VITE	SCREW	VIS	SCHRAUBE	TORNILLO		
72	3012573	• •	ANELLO	RING	ANNEAU	RING	ANILLO		
73	3012345	• •	SERVOMOTORE	SERVOMOTOR	SERVOMOTEUR	STELLMOTOR	SERVOMOTOR		B
74	3006181	• •	RACCORDO	CONNECTOR	MAMELON	NIPPEL	RACORD		
75	3006182	• •	TUBO FLESSIBILE	FLEXIBLE OIL LINE	FLEXIBLE	SCHLAUCH	TUBO FLEXIBLE		A
76	3012557	• •	MOTORE	MOTOR	MOTEUR	MOTOR	MOTOR		C
77	3012587	• •	GUSCIO	HALF-SHELL	COUVERCLE	HAUBE	CÁSCARA		
78	3012556	•	RELE' TERMICO + CONTATTORE	OVERLOAD + CONTACTOR	RELAIS THERMIQUE + CONTACTE.	ÜBERSTROMAUSLÖSER + SCHÜTZ	CONECTADOR+CONTADOR	≤ 02179xxxxxx	C
78	3013978	•	CONTATTORE	CONTACTOR	CONTACTE.	SCHÜTZ	CONTADOR	≥ 02189xxxxxx	C
78	3013978	•	CONTATTORE	CONTACTOR	CONTACTE.	SCHÜTZ	CONTADOR		C
79	3013119	• •	COFANO	COVER	COFFRET	VERKLEIDUNG	ENVOLVENTE		
80	3013685	•	GRUPPO PIASTRE	PLATES ASSEMBLY	GROUPE PLATINES	PLATTEN GROUPE	CONJUNCTO PLACAS	≥ 02416xxxxxx	
80	3013685	•	GRUPPO PIASTRE	PLATES ASSEMBLY	GROUPE PLATINES	PLATTEN GROUPE	CONJUNCTO PLACAS		
81	3012080	• •	INTERRUTTORE	SWITCH	INTERRUPTEUR	SCHALTER	INTERUCTOR		C
82	3012748	•	SUPPORTO	SUPPORT	SUPPORT	HALTER	SOPORTE	≤ 02179xxxxxx	
83	3006215	• •	APPARECCHIATURA	CONTROL BOX	BOITE DE CONTROLE	STEUERGERÄT	CAJA DE CONTROL		B
84	3012459	• •	MENSOLA	BASE PLATE	PLAQUE DE SUPPORT	GRUNDPLATTE	REPIISA		
85	3003956	•	PROLUNGA PERNO	BAR EXTENSION	RALLONGE DE GLISSIERE	VERLÄNGERUNG	EXTENSION PERNO	≤ 02406xxxxxx	
85	3013687	•	PROLUNGA PERNO	BAR EXTENSION	RALLONGE DE GLISSIERE	VERLÄNGERUNG	EXTENSION PERNO	≥ 02416xxxxxx	

N.	COD.	3477810 - 3477811 20011021 - 20011022	DESCRIZIONE	DESCRIPTION	DESCRIPTION	BESCHREIBUNG	DENOMINACION	MATRICOLA BRUCIATORE BURNER SERIAL NUMBER MATRICULE BRULEUR BRENNER KENN-NUMMER MATRICULA QUEMADORES	*
85	3013687		• PROLUNGA PERNO	BAR EXTENSION	RALLONGE DE GLISSIERE	VERLÄNGERUNG	EXTENSION PERNO		
86	3003409		• CAVALLOTTO	U BOLT	CAVALIER	BÜGELBOLZEN	FIJACION ELECTRODO	≤ 02406xxxxxx	
87	3003763		• • VISORE	INSPECTION WINDOW	VISEUR	SICHTFENSTER	VISOR		
88	3013678		• • MEMBRANA + VETRINO	MEMBRANE+VIEWING PORT	MEMBRANE+REGARD	MEMBRAN+VERSCHLUßS- TOPFEN	MEMBRANA+MIRILLA		
89	3013980		• RELÈ TERMICO	OVERLOAD	RELAIS THERMIQUE	ÜBERSTROMAUSLÖSER	RELÈ TERMICO	≥ 02189xxxxxx	C
89	3013676		• RELÈ TERMICO	OVERLOAD	RELAIS THERMIQUE	ÜBERSTROMAUSLÖSER	RELÈ TERMICO		C

*

RICAMBI CONSIGLIATI - ADVISED PARTS - RECHANGE CONSEIL - EMPFOHLENE ERSATZTEILE - RECAMBIOS ACONSEJADOS

A = Ricambi per dotazione minima - Spare parts for minimum fittings - Pièces détachées pour équipement minimum - Ersatzteile für minimale Ausstattung - Recambios para equipamiento mínimo
A+B = Ricambi per dotazione base di sicurezza - Spare parts for basic safety fittings - Pièces détachées pour équipement standard de sécurité - Ersatzteile für Sicherheitsgrundausrüstung - Recambios para equipamiento básico de seguridad
A+B+C = Ricambi per dotazione estesa di sicurezza - Spare parts for extended safety fittings - Pièces détachées pour équipement complet de sécurité - Ersatzteile für erweiterte Sicherheitsausrüstung - Recambios para equipamiento general de seguridad

RIELLO

RIELLO S.p.A.
I-37045 Legnago (VR)
Tel.: +39.0442.630111
[http:// www.riello.it](http://www.riello.it)
[http:// www.rielloburners.com](http://www.rielloburners.com)