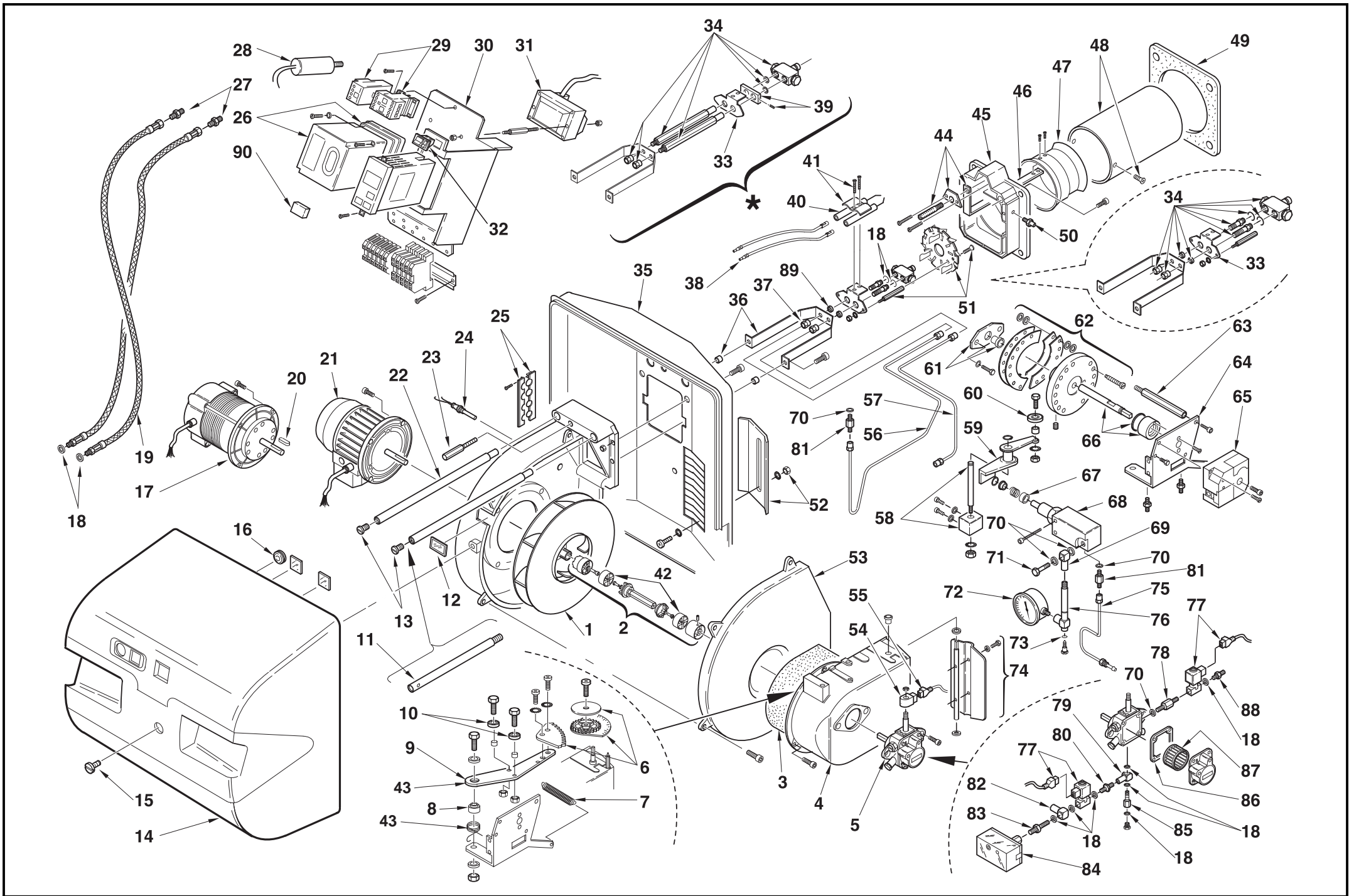


- I** Bruciatori di gasolio
- GB** Light oil burners
- F** Brûleurs fioul domestiques
- D** Öl-Gebläsebrenner
- E** Quemadores de gasóleo

Funzionamento bistadio progressivo o modulante
Progressive two-stage or modulating operation
Fonctionnement à 2 allures progressives ou modulant
Gleitend-zweistufiger oder modulierender Betrieb
Funcionamiento con dos llama progresivo o modulante

CODICE - CODE CÓDIGO	MODELLO - MODEL - MODELE MODELL - MODELO	TIPO - TYPE - TYP
3471000 - 3471002	RL 28/M	663 M
3471001 - 3471003	RL 28/M	663 M
3471400 - 3471402	RL 38/M	664 M
3471401 - 3471403	RL 38/M	664 M
3471600 - 3471602	RL 50/M	665 M
3471601 - 3471603	RL 50/M	665 M



N.	COD.	347100 - 02	3471001 - 03 *	3471400 - 02	3471401 - 03 *	3471600 - 02	3471601 - 03 *	DESCRIZIONE	DESCRIPTION	DESCRIPTION	BESCHREIBUNG	DENOMINACION	MATRICOLA BRUCIATORE	**	
													BURNER SERIAL NUMBER		
													MATRICULE BRULEUR		
													BRENNER KENN-NUMMER		
													MATRICULA QUEMADORES		
1	3003760	•	•					GIRANTE	FAN	TURBINE	GEBLÄSERAD	TURBINA		C	
1	3003761			•	•			GIRANTE	FAN	TURBINE	GEBLÄSERAD	TURBINA		C	
1	3003762					•	•	GIRANTE	FAN	TURBINE	GEBLÄSERAD	TURBINA		C	
2	3003758	•	•	•	•	•	•	GRUPPO GIUNZIONE	DRIVE COUPLING	ACCOUPEMENT	KUPPLUNG	CONJUNTO		A	
3	3003820	•	•	•	•	•	•	FONOASSORBENTE	SOUND DAMPING	INSONORISANT	GERÄUSCHDÄMMUNG	AISLAMIENTO ACÚSTICO			
4	3012090	•	•	•	•	•	•	BOCCA D'ASPIRAZIONE	AIR INTAKE	BOITIER D'ASPIRATION	ANSAUGÖFFNUNG	BOCA ASPIRACION			
5	3003835	•	•					POMPA	PUMP	POMPE	PUMPE	BOMBA		A	
5	3003998			•	•	•	•	POMPA	PUMP	POMPE	PUMPE	BOMBA		A	
6	3012063	•	•	•	•	•	•	QUADRANTE	GRADUATE SECTOR	SECTEUR GRADUE	SKALENSEGMENT	CUADRANTE			
7	3003879	•	•	•	•	•	•	MOLLA	SPRING	RESSORT	FEDER	MUELLE	≤ 02484999999	A	
8	3003843	•	•	•	•	•	•	PERNO	SCREW	VIS CREUSE	HOHLKERNSCHRAUBE	PERNO		C	
9	3012064	•	•	•	•	•	•	LEVA	LEVER	LEVIER	HEBELSCHRAUBE	PALANCA	≤ 02484999999	C	
10	3003841	•	•	•	•	•	•	CUSCINETTO	BEARING	ROULEMENT	LAGER	COJINETE			
11	3003764		•		•		•	PROLUNGA PERNO	BAR EXTENSION	RALLONGE DE GLISSIERE	VERLÄNGERUNG	PROLUNGACION GUIA		C	
12	3003763	•	•	•	•	•	•	VISORE	INSPECTION WINDOW	VISEUR	SICHTFENSTER	VISOR			
13	3003776	•	•	•	•	•	•	VITE	SCREW	VIS	SCHRAUBE	TORNILLO			
14	3003765	•	•	•	•	•	•	COFANO	COVER	COFFRET	VERKLEIDUNG	ENVOLVENTE			
15	3003766	•	•	•	•	•	•	VITE	SCREW	VIS	SCHRAUBE	TORNILLO			
16	3007627	•	•	•	•	•	•	MEMBRANA	MEMBRAN	MEMBRANE	MEMBRANE	MENBRANA			
17	3003768	•	•					MOTORE	MOTOR	MOTEUR	MOTOR	MOTOR	≤ 02045000302	C	
17	3013490	•	•					MOTORE	MOTOR	MOTEUR	MOTOR	MOTOR	≥ 02045000303	C	
18	3007079	•	•	•	•	•	•	GUARNIZIONE	SEAL	RONDELLE	METALLDICHTUNG	JUNTA		A	
19	3003769	•	•	•	•	•	•	TUBO FLESSIBILE	FLEXIBLE OIL LINE	FLEXIBLE	SCHLAUCH	TUBO FLEXIBLE		A	
20	3003816	•	•					CHIAVETTA	KEY	CLAVETTE	PASSFEDER	CHAVELA			
21	3003772			•	•			MOTORE	MOTOR	MOTEUR	MOTOR	MOTOR		C	
21	3003773					•	•	MOTORE	MOTOR	MOTEUR	MOTOR	MOTOR		C	
22	3003777	•	•	•	•	•	•	PERNO	BAR	GLISSIERE	BOLZEN	PERNO		C	
23	3003778	•	•	•	•	•	•	ALBERINO	SHORT SHAFT	AXE	KLEINWELL	ARBORILLO			
24	3012091	•	•	•	•	•	•	FOTORESISTENZA	P.E. CELL	CELLULE	FOTOWIDERSTAND	FOTOCELULA U.V.		A	
25	3003780	•	•	•	•	•	•	PASSACAVO	FAIRLEAD	PASSE-CABLE	KABELDURCHGANG	PASACABLES			
26	3006215	•	•	•	•	•	•	APPARECCHIATURA	CONTROL BOX	BOITE DE CONTROLE	STEUERGERÄT	CAJA CONTROL		B	
27	3009068	•	•	•	•	•	•	RACCORDO	CONNECTOR	MAMELON	NIPPEL	RACORD			
28	3005285	•	•					CONDENSATORE	CONDENSER	CONDENSATEUR	KONDENSATOR	CONDENSADOR	≤ 02045000302	B	
28	3006614	•	•					CONDENSATORE	CONDENSER	CONDENSATEUR	KONDENSATOR	CONDENSADOR	≥ 02045000303	B	
29	3003781			•	•			AVVIATORE	STARTER	DEMARREUR	ANLASSER	ARRANCADOR		C	
29	3003782					•	•	AVVIATORE	STARTER	DEMARREUR	ANLASSER	ARRANCADOR		C	
30	3012079	•	•	•	•	•	•	SUPPORTO	SUPPORT	SUPPORT	HALTER	SOPORTE			
31	3003785	•	•	•	•	•	•	TRASFORMATORE	TRANSFORMER	TRANSFORMATEUR	ZÜNDTRANSFORMATOR	TRANSFORMADOR		B	
32	3012080	•	•	•	•	•	•	INTERRUTTORE	SWITCH	INTERRUPTEUR	SCHALTER	INTERRUPTOR		C	
33	3012092	•		•		•		SUPPORTO	SUPPORT	SUPPORT	HALTER	SOPORTE			
33	3012128		•		•		•	SUPPORTO	SUPPORT	SUPPORT	HALTER	SOPORTE			
34	3012096	•	•	•	•	•	•	GRUPPO PORTAUGELLO	NOZZLE HOLDER	GROUPE PORTE-GICLEUR	DÜSENSTOCK	GRUPO PORTABOQUILLA		C	
35	3012089	•	•	•	•	•	•	SCUDO ANTERIORE	FRONT SHIELD	BOUCLIER AVANT	VORDERES SCHILD	ESCUDO ANTERIOR			
36	3012094	•	•	•	•	•	•	SUPPORTO	SUPPORT	SUPPORT	HALTER	SOPORTE			
37	3012095	•	•	•	•	•	•	DADO	NUT	ECROU BORGNE	MUTTER	TUERCA			

N.	COD.						DESCRIZIONE	DESCRIPTION	DESCRIPTION	BESCHREIBUNG	DENOMINACION	MATICOLA BRUCIATORE BURNER SERIAL NUMBER MATRICULE BRULEUR BRENNER KENN-NUMMER MATRICULA QUEMADORES	**
		347100 - 02	3471001 - 03 *	3471400 - 02	3471401 - 03 *	3471600 - 02							
38	3003794	•	•	•	•	•	COLLEGAMENTO	H.T. LEAD	CABLE H.T.	ZÜNDKABEL	CABLES ELECTRODOS		A
38	3003795		•		•	•	COLLEGAMENTO	H.T. LEAD	CABLE H.T.	ZÜNDKABEL	CABLES ELECTRODOS		A
39	3003790		•		•	•	PIASTRA	ANCHOR PLATE	PLATINE DE BLOCAGE	ARRETIERPLATTE	PLATINA		
40	3003796	•	•	•	•	•	ELETTRODO	ELECTRODE	ELECTRODE PORCELAINE	ELEKTRODE	ELECTRODO		A
41	3003495	•	•	•	•	•	CAVALLOTTO	U BOLT	CAVALIER	BÜGELBOLZEN	FIJACION ELECTRODO		
42	3012622	•	•	•	•	•	DISCO ELASTICO	DRIVE DISK	DISQUE ELASTIQUE	KUPPLUNGSSCHEIB	DISCO ELASTICO		
43	3013478	•	•	•	•	•	MOLLA - LEVA	SPRING - LEVER	RESSORT - LEVIER	FEDER - HEBELSCHR.	MUELLE - PLANCA	≥ 02494000000	A
44	3003797	•	•	•	•	•	GRUPPO REGOLATORE	CONTROL DEVICE	GROUPE OBTURATION	DRUCKREGULIERUNG	GRUPO REGULACION		
45	3003798	•	•	•	•		FRONTONE	FONT PIECE	FACADE	VORDERTEIL	SOPORTE QUEMADOR		
45	3003838					•	FRONTONE	FONT PIECE	FACADE	VORDERTEIL	SOPORTE QUEMADOR		
46	3012098	•					SQUADRETTA	SQUARE	EQUERRE-SUPPORT	HALTER	ESCUADRA		
46	3003800		•				SQUADRETTA	SQUARE	EQUERRE-SUPPORT	HALTER	ESCUADRA		
46	3012099			•			SQUADRETTA	SQUARE	EQUERRE-SUPPORT	HALTER	ESCUADRA		
46	3003802				•		SQUADRETTA	SQUARE	EQUERRE-SUPPORT	HALTER	ESCUADRA		
46	3012100					•	SQUADRETTA	SQUARE	EQUERRE-SUPPORT	HALTER	ESCUADRA		
46	3003804					•	SQUADRETTA	SQUARE	EQUERRE-SUPPORT	HALTER	ESCUADRA		
47	3003805	•	•	•	•		OTTURATORE	SHUTTER	OBTURATEUR	SCHIEBER	OBTURADOR		C
47	3003806					•	OTTURATORE	SHUTTER	OBTURATEUR	SCHIEBER	OBTURADOR		C
48	3012101	•					IMBUTO FIAMMA	END CONE	EMBOUT GUEULARD	FLAMMENROHR	TUBO EXTREMO		B
48	3003808		•				IMBUTO FIAMMA	END CONE	EMBOUT GUEULARD	FLAMMENROHR	TUBO EXTREMO		B
48	3012102			•			IMBUTO FIAMMA	END CONE	EMBOUT GUEULARD	FLAMMENROHR	TUBO EXTREMO		B
48	3003810				•		IMBUTO FIAMMA	END CONE	EMBOUT GUEULARD	FLAMMENROHR	TUBO EXTREMO		B
48	3012103					•	IMBUTO FIAMMA	END CONE	EMBOUT GUEULARD	FLAMMENROHR	TUBO EXTREMO		B
48	3003812					•	IMBUTO FIAMMA	END CONE	EMBOUT GUEULARD	FLAMMENROHR	TUBO EXTREMO		B
49	3003817	•	•	•	•	•	SCHERMO	FLANGE GASKET	ECRAN THERMIQUE	FLANSCHDICHTUNG	JUNTA AISLANTE		A
50	3003893	•	•	•	•	•	RACCORDO	CONNECTOR	MAMELON	NIPPEL	RACORD		
51	3012104	•					ELICA	DIFFUSER DISC	ACCROCHE FLAMME	STAUSCHEIBE	DISCO ESTABILIZADOR		A
51	3012105		•				ELICA	DIFFUSER DISC	ACCROCHE FLAMME	STAUSCHEIBE	DISCO ESTABILIZADOR		A
51	3012106			•			ELICA	DIFFUSER DISC	ACCROCHE FLAMME	STAUSCHEIBE	DISCO ESTABILIZADOR		A
51	3012107				•		ELICA	DIFFUSER DISC	ACCROCHE FLAMME	STAUSCHEIBE	DISCO ESTABILIZADOR		A
51	3012108					•	ELICA	DIFFUSER DISC	ACCROCHE FLAMME	STAUSCHEIBE	DISCO ESTABILIZADOR		A
51	3012109					•	ELICA	DIFFUSER DISC	ACCROCHE FLAMME	STAUSCHEIBE	DISCO ESTABILIZADOR		A
52	3012110	•	•	•	•	•	PIASTRA	ANCHOR PLATE	PLATINE DE BLOCAGE	ARRETIERPLATTE	PLATINA		
53	3012111	•	•	•	•	•	GUSCIO	HALF-SHELL	COUVERCLE	HAUBE	CÀSCARA		
54	3003594	•	•	•	•	•	BOBINA	COIL	BOBINE E.V.	MV-SPULE	BOBINA		B
55	3003827	•	•	•	•	•	COLLEGAMENTO	LEAD	CONNEXION	VERBINDUNG	CABLE CONEXIÓN		
56	3012112	•	•	•	•	•	TUBO	TUBE	TUYAUTERIE	DRUCKROHR	TUBO		
57	3012113	•	•	•	•	•	TUBO	TUBE	TUYAUTERIE	DRUCKROHR	TUBO		
58	3012114	•	•	•	•	•	ALBERINO	SHORT SHAFT	AXE	KLEINWELLE	ARBORILLO		
59	3012115	•	•	•	•	•	LEVA	LEVER	LEVIER	HEBELSCHRAUBE	PALANCA		
60	3012116	•	•	•	•	•	CUSCINETTO	BEARING	ROULEMENT	LAGER	COJINETE		
61	3012117	•	•	•	•	•	PIASTRA	ANCHOR PLATE	PLATINE DE BLOCAGE	ARRETIERPLATTE	PLATINA		
62	3012118	•	•	•	•	•	CAMMA COMPLETA	CAM ASSEMBLY	CAME COMPLETE	VERBUNDREGLER	EXCÉNTRICO COMPLETO		C
63	3003889	•	•	•	•	•	COLONNETTA	STUD	COLONNETTE	SCHRAUBBOLZEN	COLUMNITA		
64	3012119	•	•	•	•	•	SUPPORTO	SUPPORT	SUPPORT	HALTER	SOPORTE		

N.	COD.	347100 - 02	3471001 - 03 *	3471400 - 02	3471401 - 03 *	3471600 - 02	3471601 - 03 *	DESCRIZIONE	DESCRIPTION	DESCRIPTION	BESCHREIBUNG	DENOMINACION	MATRICOLA BRUCIATORE	**
													BURNER SERIAL NUMBER	
65	3012087	•	•	•	•	•	•	SERVOMOTORE	SERVOMOTOR	SERVOMOTEUR	STELLMOTOR	SERVOMOTOR		B
66	3012120	•	•	•	•	•	•	ALBERO CAMMA	CAM-HOLDER SHAFT	PIVOT DE LA CAME	NOCKENWELLE	ARBORILLO EXENTRICO		
67	3012121	•	•	•	•	•	•	GUARNIZIONE	SEAL	RONDELLE	METALLDICHTUNG	JUNTA		A
68	3012122	•	•	•	•	•	•	MODULATORE	MODULATOR	MODULATEUR	MODULATOR	MODULADOR		B
69	3012123	•	•	•	•	•	•	RACCORDO	CONNECTOR	MAMELON	NIPPEL	RACORD		
70	3007077	•	•	•	•	•	•	GUARNIZIONE	SEAL	RONDELLE	METALLDICHTUNG	JUNTA		A
71	3012617	•	•	•	•	•	•	PERNO	SCREW	VIS CREUSE	HOHLKERNSCHRAUBE	GUIA		C
72	3006140	•	•	•	•	•	•	MANOMETRO	PRESSURE GAUGE	MANOMETRE	MANOMETER	MANOMETRO		A
73	3007169	•	•	•	•	•	•	ANELLO OR	O RING	JOINT TORIQUE	O-RING	JUNTA TÓRICA		A
74	3012085	•	•	•	•	•	•	GRUPPO SERRANDA	AIR DAMPER ASSEMBLY	GROUPE VOLET AIR	LUFTKLAPPE	COJIUNTO REGISTRO AIRE		
75	3012124	•	•	•	•	•	•	TUBO	TUBE	TUYAUTERIE	DRUCKROHR	TUBO		
76	3006540	•	•	•	•	•	•	VALVOLA	NEEDLE VALVE	ROBINET POINTEAU	NADELVENTIL	VÁLVULA		B
77	3006373	•	•	•	•	•	•	VALVOLA	NEEDLE VALVE	ROBINET POINTEAU	NADELVENTIL	VÁLVULA		B
78	3012125	•	•	•	•	•	•	RACCORDO	CONNECTOR	MAMELON	NIPPEL	RACORD		
79	3012126	•	•	•	•	•	•	RACCORDO	CONNECTOR	MAMELON	NIPPEL	RACORD		
80	3009075	•	•	•	•	•	•	RACCORDO	CONNECTOR	MAMELON	NIPPEL	RACORD		
81	3006720	•	•	•	•	•	•	RACCORDO	CONNECTOR	MAMELON	NIPPEL	RACORD		
82	3006784	•	•	•	•	•	•	RACCORDO	CONNECTOR	MAMELON	NIPPEL	RACORD		
83	3007598	•	•	•	•	•	•	RACCORDO	CONNECTOR	MAMELON	NIPPEL	RACORD		
84	3006645	•	•	•	•	•	•	PRESSOSTATO	PRESSURE SWITCH	PRESSOSTAT	PRESSOSTAT	PRESOSTATO		B
85	3005804	•	•	•	•	•	•	PERNO	SCREW	VIS CREUSE	HOHLKERNSCHRAUBE	GUIA		C
86	3003081	•	•	•	•	•	•	GUARNIZIONE	SEAL	RONDELLE	PUMPUNDICHTUNG	JUNTA		A
87	3003082	•	•	•	•	•	•	FILTRO	FILTER	FILTRE	PUMPENFILTER	FILTRO		A
88	3003005	•	•	•	•	•	•	RACCORDO	CONNECTOR	MAMELON	NIPPEL	RACORD		
89	3012127	•	•	•	•	•	•	DISTANZIALE	SPACER	ENTRETOISE	DISTANZSTÜCK	ESPACIADOR		
90	3012160	•	•	•	•	•	•	FILTRO ANTIDISTURBO	DEGLITCHER	FILTRE	ENTSTÖRER	FILTRO ANTI-INTERFERENCIA		
90	3012155	•	•	•	•	•	•	FILTRO ANTIDISTURBO	DEGLITCHER	FILTRE	ENTSTÖRER	FILTRO ANTI-INTERFERENCIA		

RIELLO

RIELLO S.p.A.
I-37045 Legnago (VR)
Tel.: +39.0442.630111
[http:// www.riello.it](http://www.riello.it)
[http:// www.rielloburners.com](http://www.rielloburners.com)