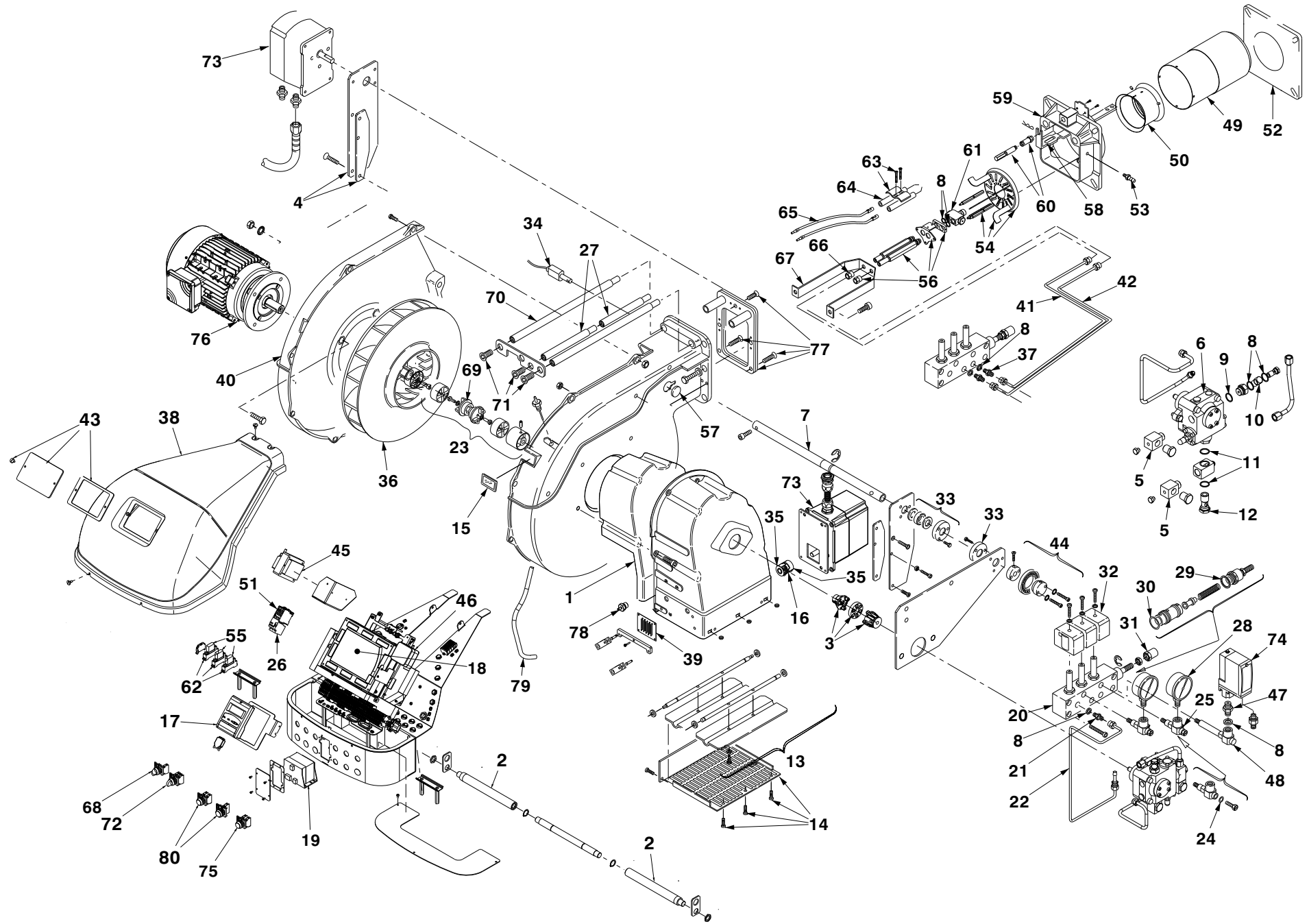


- I** Bruciatore di gasolio
- GB** Light oil burner
- F** Brûleur fioul domestique
- D** Öl-Gebläsebrenner
- E** Quemador de gasóleo

Funzionamento bistadio progressivo o modulante
Two stage progressive or modulating operation
Fonctionnement à 2 allures progressif ou modulant
Zweistufig-gleitender oder modulierender Betrieb
Funcionamiento a 2 llamas progresivas o modulante

CODICE - CODE CÓDIGO	MODELLO - MODEL - MODELE MODELL - MODELO	TIPO - TYPE - TYP
20079244	RL 190/E O2 TC FS1	79244X



N.	COD.	DESCRIZIONE	DESCRIPTION	DESCRIPTION	BESCHREIBUNG	DENOMINACION	MATRICOLA BRUCIATORE BURNER SERIAL NUMBER MATRICULE BRULEUR BRENNER KENN-NUMMER MATRICULA QUEMADORES	*
1	3013682	FONOASSORBENTE	SOUND DAMPING	INSONORISANT	GERÄUSCHDÄMMUNG	AISLAMIENTO ACUSTICO		
2	3013686	PROLUNGA PERNO	BAR EXTENSION	EXTENSION DE GLISSIERE	BOLZENVERLÄNGERUNG	EXTENSIÓN PERNO		
3	3000804	ORGANO DI TENUTA	PUMP SEAL	ORGANE D'ETANCHEITE	DICHTUNGSEINSATZ ANTRIEBSWELLE	CONJUNTO ESTANQUIDAD		
4	3013257	PIASTRA	ANCHOR PLATE	PLATINE DE BLOCAGE	ARRETIERPLATTE	PLACA		C
5	3012949	RACCORDO	CONNECTOR	MAMELON	NIPPEL	RACORD		C
6	3006157	POMPA	PUMP	POMPE	PUMPE	BOMBA		C
7	3013273	ALBERO	SHAFT	ARBRE	WELLE	ARBORILLO		
8	3007079	GUARNIZIONE	SEAL	JOINT	DICHTUNG	JUNTA		B
9	3003006	GUARNIZIONE	SEAL	JOINT	DICHTUNG	JUNTA		B
10	3012455	RACCORDO	CONNECTOR	MAMELON	NIPPEL	RACORD		C
11	3007164	GUARNIZIONE	SEAL	JOINT	DICHTUNG	JUNTA		B
12	3006184	PERNO	BAR	GLISSIERE	BOLZEN	PERNO		C
13	3014083	SERRANDA ARIA	AIR DAMPER	VOLET D'AIR	LUFTKLAPPE	REGISTRO DEL AIRE		
14	3013683	GRIGLIA DI PROTEZIONE	PROTECTION GRATE	GRILLE DE PROTECTION	SCHUTZROST	PARRILLA DE PROTECCIÓN		
15	3003763	VISORE	INSPECTION WINDOW	VISEUR	SICHTFENSTER	VISOR		
16	3014011	DISCO	DISC	DISQUE	SCHEIBE	DISCO		A
17	3013500	DISPLAY AZL	AZL DISPLAY	DISPLAY AZL	AZL DISPLAY	DISPLAY AZL		
18	3013499	CAMMA ELETTRONICA	ELECTRONIC CAM	CAME ÉLECTRONIQUE	ELEKTRONISCHER NOCKEN	EXCÉNTRICO ELÉCTRICO		C
19	3013332	TRASFORMATORE	TRANSFORMER	TRANSFORMATEUR	TRANSFORMER	TRANSFORMADOR		
20	3012474	MODULATORE	MODULATOR	MODULATEUR	MODULATOR	MODULATOR		B
21	3006723	RACCORDO	CONNECTOR	MAMELON	NIPPEL	RACORD		C
22	3012831	TUBO	TUBE	TUYAU	RÖHRCHEN	TUBO		
23	3013139	GRUPPO GIUNZIONE	DRIVE COUPLING	ACCOUPEMENT	KUPPLUNG	ACOPLADOR IMPULSOR		A
24	3007169	ANELLO OR	O-RING	JOINT TORIQUE	O-RING-DICHTUNG	JUNTA TÓRICA		B
25	3012476	VALVOLA DI SCARICO	EXHAUST VALVE	BOUCHON DE PURGE	ENTLEERUNGSVENTIL	VALVULA DE DESCARGA		C
26	20011593	RELÈ TERMICO	OVERLOAD	RELAIS THERMIQUE	ÜBERSTROMAUSLÖSER	RELÈ TERMICO		C
27	3013687	PROLUNGA PERNO	BAR EXTENSION	EXTENSION DE GLISSIERE	BOLZENVERLÄNGERUNG	EXTENSIÓN PERNO		
28	3006140	MANOMETRO	PRESSURE GAUGE	MANOMETRE	MANOMETER	MANOMETRO		
29	3003204	GUARNIZIONE	SEAL	JOINT	DICHTUNG	JUNTA		B
30	3007150	ANELLO OR	O-RING	JOINT TORIQUE	O-RING-DICHTUNG	JUNTA TÓRICA		B
31	3003200	DADO	NUT	ÉCROU	SCHRAUBENMUTTER	TUERCA		
32	3003001	BOBINA	COIL	BOBINE	SPULE	BOBINA		B
33	3012357	CUSCINETTO	BEARING	ROULEMENT	LAGER	COJINETE		C
34	3013279	SENSORE FIAMMA	FLAME SENSOR	CAPTEUR FLAMME	FLAMMENFÜHLER	SENSOR LLAMA		
35	3013937	MOZZO	HUB	MOYEU	NABE	BUJE		
36	3012555	GIRANTE	FAN	TURBINE	GEBLÄSERAD	TURBINA		C
37	3003005	RACCORDO	CONNECTOR	MAMELON	NIPPEL	RACORD		C

N.	COD.	DESCRIZIONE	DESCRIPTION	DESCRIPTION	BESCHREIBUNG	DENOMINACION	MATRICOLA BRUCIATORE BURNER SERIAL NUMBER MATRICULE BRULEUR BRENNER KENN-NUMMER MATRICULA QUEMADORES	*
38	20037259	COFANO	COVER	CAPOT	VERKLEIDUNG	ENVOLVENTE		B
39	3013262	STAFFA	BRACKET	SUPPORT	HALTEBLECH	SOPORTE		
40	3013975	GUSCIO	HALF-SHELL	COUVERCLE	HAUBE	CÀSCARA		
41	3013867	TUBO	TUBE	TUYAU	RÖHRCHEN	TUBO		
42	3013868	TUBO	TUBE	TUYAU	RÖHRCHEN	TUBO		
43	20026784	VISORE	INSPECTION WINDOW	WISEUR	SICHTFENSTER	VISOR		
44	3013259	CUSCINETTO	BEARING	ROULEMENT	LAGER	COJINETE		C
45	3012488	TRASFORMATORE	TRANSFORMER	TRANSFORMATEUR	TRANSFORMER	TRANSFORMADOR		
46	3007444	PRESSOSTATO ARIA	AIR PRESSURE SWITCH	PRESSOSTAT AIR	LUFTDRUCKWÄCHTER	PRESÓSTATO AIRE		A
47	3009075	RACCORDO	CONNECTOR	MAMELON	NIPPEL	RACORD		C
48	3013065	GOMITO	ELBOW	COUDE	SCHLITTEN	CODO		
49	3013760	IMBUTO FIAMMA	END CONE	EMBOUT GUEULARD	FLAMMENROHR	TUBO EXTREMO		B
50	3013564	OTTURATORE	SHUTTER	OBTURATEUR	SCHIEBER	OBTURADOR		C
51	3003636	CONTATTORE	CONTACTOR	CONTACTEUR	SCHÜTZ	CONTADOR		C
52	3012572	SCHERMO	FLANGE GASKET	ECRAN THERMIQUE	KESSELFLANSCH-DICHTUNG	JUNTA AISLANTE		A
53	3003322	RACCORDO	CONNECTOR	MAMELON	NIPPEL	RACORD		C
54	3012835	ELICA	DIFFUSER DISC	ACCROCHE FLAMME	STAUSCHEIBE	DISCO ESTABILIZADOR		A
55	20010969	RELÈ	RELAY	RELAIS	RELAIS	RELÉ		C
56	20043528	POLVERIZZATORE	NOZZLE HOLDER	PORTE GICLEUR	DÜSENSTOCK	PORTABOQUILLA		C
57	3013933	VISORE	INSPECTION WINDOW	WISEUR	SICHTFENSTER	VISOR		
58	3013698	SQUADRETTA	SQUARE	EQUERRE-SUPPORT	HALTER	ESQUADRA		
59	20049844	FRONTONE	FRONT PIECE	FACADE	VORDERTEIL	SOPORTE QUEMADOR		
60	3012639	GRUPPO REGOLATORE	CONTROL DEVICE	GROUPE OBTURATION	DRUCKREGULIERUNG	GRUPO REGULACIÓN		C
61	20066897	PORTAUGELLO	NOZZLE HOLDER	PULVERISATEUR	DÜSENSTOCK	PORTABOQUILLA		C
62	3012841	ZOCCOLO	BASE	SOCLE	SOCKEL	ZOCALO		
63	3003495	CAVALLOTTO	U BOLT	CAVALIER	BÜGELBOLZEN	FIJACION ELECTRODO		C
64	3003796	ELETTRODO	ELECTRODE	ELECTRODE	ELEKTRODE	ELECTRODO		A
65	3013908	COLLEGAMENTO ELETTRODO	ELECTRODE CONNECTION	CONNEXION ELECTRODE	ELEKTRODEVERBINDUNG	CONEXIÓN ELECTRODO		A
66	3012095	DADO	NUT	ÉCROU	SCHRAUBENMUTTER	TUERCA		
67	3012461	SUPPORTO	SUPPORT	SUPPORT	HALTER	SOPORTE		A
68	3013333	PULSANTE DI EMERGENZA	SAFETY BUTTON	BOUTON DE SÉCURITÉ	SICHEREITSTASTE	PULSADOR DE LA EMERGEN- CIA		C
69	3004821	DISCO ELASTICO	DRIVE DISK	DISQUE ELASTIQUE	KUPPLUNGSSCHEIBE	DISCO ELASTICO		A
70	3003970	PERNO	BAR	GLISSIERE	BOLZEN	PERNO		C
71	3013681	VITE	SCREW	VIS	SCHRAUBE	TORNILLO		
72	20027021	SELETTORE	SWITCH	SÉLECTEUR	SCHALTER	SELECTIVO		C
73	3013253	SERVOMOTORE	SERVOMOTOR	SERVOMOTEUR	STELLANTRIEB	SERVOMOTOR		B
74	3012384	PRESSOSTATO OLIO	OIL PRESSURE SWITCH	PRESSOSTAT FIOUL	ÖLDRUCKWÄCHTER	PRESÓSTATO ACEITE		A

N.	COD.	DESCRIZIONE	DESCRIPTION	DESCRIPTION	BESCHREIBUNG	DENOMINACION	MATRICOLA BRUCIATORE BURNER SERIAL NUMBER MATRICULE BRULEUR BRENNER KENN-NUMMER MATRICULA QUEMADÓRES	*
75	3013354	PULSANTE LUMINOSO	SIGNAL BUTTON	BOUTON DE SIGNALISATION	ANZEIGETASTE	PULSADOR LUMINOSO		C
76	20050960	MOTORE	MOTOR	MOTEUR	MOTOR	MOTOR		C
77	3013685	GRUPPO PIASTRE	PLATES ASSEMBLY	GROUPE PLATINES	PLATTENGRUPPE	CONJUNTO PLACAS		
78	3012088	RACCORDO	CONNECTOR	MAMELON	NIPPEL	RACORD		C
79	3013947	TUBO	TUBE	TUYAU	RÖHRCHEN	TUBO		
80	20036017	INDICATORE LUMINOSO VERDE	GREEN SIGNAL LIGHT	SIGNAL LUMINEUX VER	GRÜNE LEUCHTANZEIGE	INDICADOR LUMINOSO VERDE		A

*

RICAMBI CONSIGLIATI - ADVISED PARTS - RECHANGE CONSEIL - EMPFOHLENE ERSATZTEILE - RECAMBIOS ACONSEJADOS

A = Ricambi per dotazione minima - Spare parts for minimum fittings - Pièces détachées pour équipement minimum - Ersatzteile für minimale Ausstattung - Recambios para equipamiento mínimo

A+B = Ricambi per dotazione base di sicurezza - Spare parts for basic safety fittings - Pièces détachées pour équipement standard de sécurité - Ersatzteile für Sicherheitsgrundausrüstung - Recambios para equipamiento básico de seguridad

A+B+C = Ricambi per dotazione estesa di sicurezza - Spare parts for extended safety fittings - Pièces détachées pour équipement complet de sécurité - Ersatzteile für erweiterte Sicherheitsausrüstung - Recambios para equipamiento general de seguridad

RIELLO

RIELLO S.p.A.
I-37045 Legnago (VR)
Tel.: +39.0442.630111
[http:// www.riello.it](http://www.riello.it)
[http:// www.rielloburners.com](http://www.rielloburners.com)