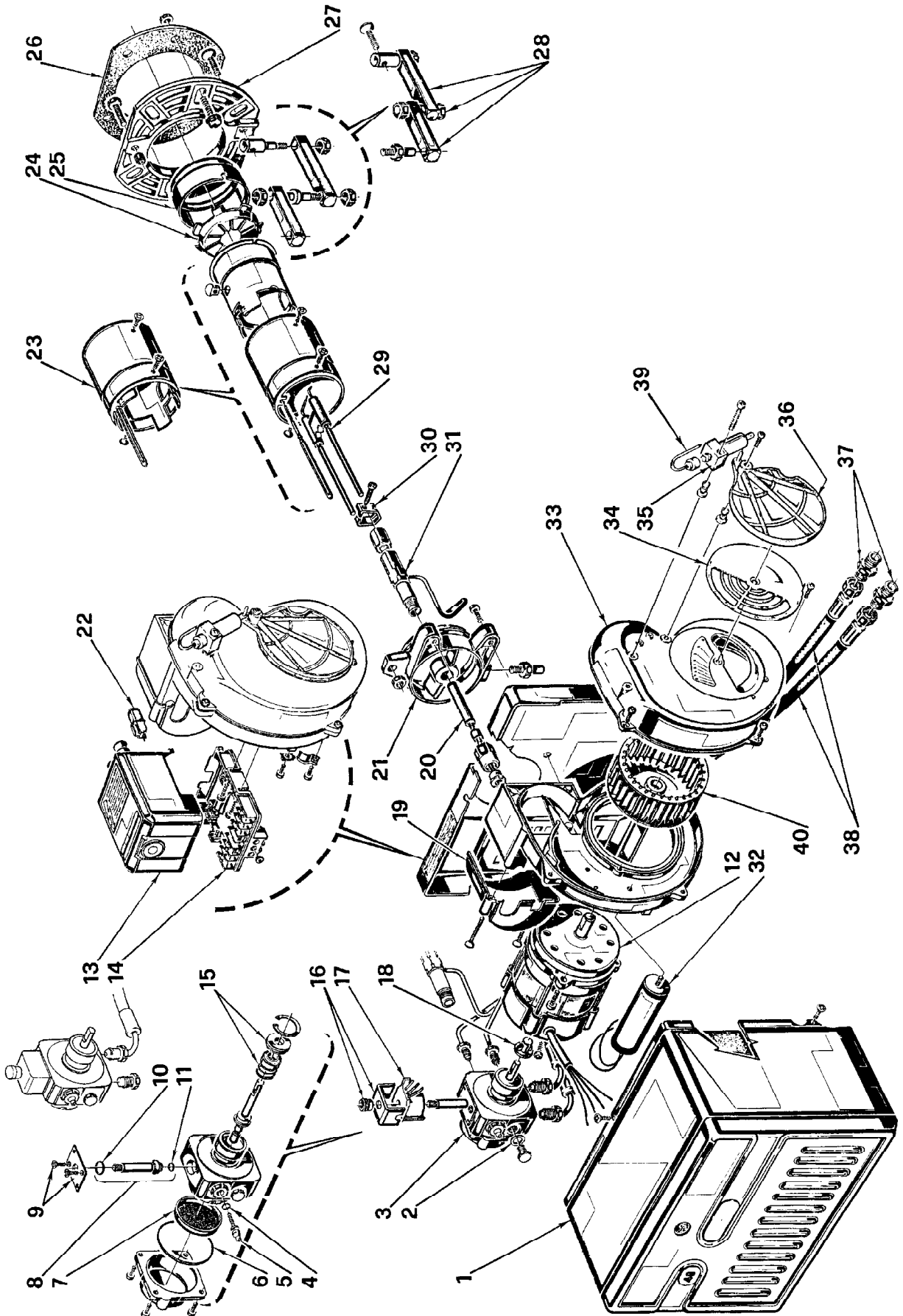


Bruciatore di gasolio • Oil burner • Brûleur fioul domestique • Öl-Gebläsebrenner
Stookoliebrander

RIELLO 40 G5R

COD. **3744611**

TIPO / TYPE / TYP **446 T1**



N.	COD.	DESCRIZIONE	DESCRIPTION	DESCRIPTION	BESCHREIBUNG	BENAMING	MATRICOLA BRUCIATORE BURNER SERIAL NUMBER MATICULE BRULEUR BRENNER KENN-NUMMER REGISTRATIENR. BRANDER
1	3007233	CARENATURA	BODY	CAPOT	VERKLEIDUNG	BEDEKING	
2	3007077	GUARNIZIONE	SEAL	JOINT	DICHTUNG	PAKING	
3	3007800	POMPA	PUMP	POMPE	PUMPE	POMP	
4	3007028	ANELLO OR	O - RING	JOINT TORIQUE	O - RING	DICHTING O - RING	
5	3007202	REGOLATORE	REGULATOR	REGULATEUR	REGLER	REGLAAR	
6	3007162	ANELLO OR	O - RING	JOINT TORIQUE	O - RING	DICHTING O - RING	
7	3005719	FILTRO	FILTER	FILTRE	FILTRER	FILTER	
8	3006925	VALVOLA	NEEDLE VALVE	VANNE	NADELVENTIL	VENTIEL	
9	3007203	PIASTRINA	PLATE	PLAQUETTE ETRIER	PLATTE	BEUGELPLAATJE	
10	3007029	ANELLO OR	O - RING	JOINT TORIQUE	O - RING	DICHTING O - RING	
11	3007156	ANELLO OR	O - RING	JOINT TORIQUE	O - RING	DICHTING O - RING	
12	3008451	MOTORE	MOTOR	MOTEUR	MOTOR	MOTOR	
13	3001158	APPARECCHIATURA 531SE*	CONTROL BOX 531SE*	BOITE DE CONTROLE 531SE*	STEUERGERÄT 531SE*	CONTROLEDOOS 531SE*	
14	3002310	MORSETTIERA	CONTROL BOX BASE	SOCLE	STECKSOCKEL	BASIS CONTROLEDOOS	
15	3000439	ORGANO DI TENUTA	PUMP SEAL	ORGANE D'ETANCHEITE	WELLENDICHTUNG	ASDICHTING	
16	3006553	MANTELLO E POMELLO	SHELL AND KNOB	ETRIER ET ECROU	BÜGEL UND KNOPF	BEUGEL EN MOER	
17	3002279	BOBINA	COIL	BOBINE	MV SPULE	SPOEL	
18	3000443	GIUNTO	JOINT	ACCOUPLMENT	KUPPLUNG	KOPPELING	
19	3006556	COPERCHIO	COVER	COUVERCLE	DEKSEL	DEKSEL	
20	3005773	RESISTENZA	HEATER	RESISTANCE	VORWÄRMER	WEERSTAND	
21	3005998	COLLARE	COLLAR	COLLIER	INNERER FLANSCH	TEGENFLENS	
22	3002280	FOTORESISTENZA	P.E. CELL	CELLULE PHOTOESISTANCE	FOTOWIDERSTAND	FOTOCEL	
23	3005769	GRUPPO BOCCAGLIO	BLAST TUBE ASSEMBLY	GROUPE GUEULARD	BRENNERROHRSYSTEM	BRANDERKOPGROEP	
24	3005713	ELICA	DIFFUSER DISC	ACCROCHE FLAMME	STAUISCHEIBE	VLAMHOUDER	
25	3005714	ANELLO	RING	EMBOUT GUEULARD	FLAMMKOPF	BRANDERKOPPRING	
26	3005787	SCHERMO	GASKET	JOINT	DICHTUNG	DICHTUNG	
27	3005786	FLANGIA	FLANGE	BRIDE	FLANSCH	FLENS	
28	3000640	GRUPPO CERNIERA	HINGE UNIT	GROUPE CHARNIERE	SCHARNIEREINHEIT	SCHARNIER	
29	3005767	GRUPPO ELETTRIODI	ELECTRODE ASSEMBLY	GROUPE ELECTRODES	ELEKTRODESYSTEM	ELECTRODENGROEP	
30	3006552	FASCETTA	ELECTRODE BRACKET	SUPPORT ELECTRODES	ELECTRODENKLEM	ELECTRODENKLEM	
31	3005995	PORTAUGELLO	NOZZLE HOLDER	PORTE GICLEUR	DÜSENSTOCK	SPROEIERHOUDER	
32	3005798	CONDENSATORE 4 µF	CAPACITOR 4 µF	CONDENSATEUR 4 µF	KONDENSATOR 4 µF	CONDENSATOR 4 µF	
33	3007208	BOCCA D'ASPIRAZIONE	AIR INTAKE	BOITIER D'ASPIRATION	ANSAUGÖFFNUNG	AANZUIGMOND	
34	3007204	SERRANDA	AIR DAMPER	VOLET AIR	LUFTKLAPPE	LUCHTKLEP	
35	3006911	MARTINETTO	HYDRAULIC JACK	VERIN AIR	LUFTKLAPPE DRUCKKOLBEN	VIJZEL LUCHTREGELING	
36	3000878	SERRANDA	AIR DAMPER	VOLET AIR	LUFTKLAPPE	LUCHTKLEP	
37	3009068	RACCORDO	CONNECTOR	MAMELON	NIPPEL	NIPPEL	
38	3005720	TUBO FLESSIBILE	FLEXIBLE OIL LINE	FLEXIBLE	SCHLAUCH	FLEXIBEL	
39	3007942	TUBO	TUBE	TUYAU	DRUCKROHR	DRUKLEIDING	
40	3005708	GIRANTE	FAN	VENTILATEUR	GEBLÄSERAD	VENTILATOR	

I BRUCIATORE PROVATO IN FABBRICA

Il tipo di ugello montato nel bruciatore è quello descritto sul tappo del contenitore dato a corredo.

Le regolazioni sono quelle previste per una corretta combustione.
Per uso di ugelli diversi riferirsi a quanto indicato nel manuale di istruzione.

GB BURNER TESTED IN FACTORY

The type of nozzle assembled in the burner is that described on the tap of the container supplied.

The adjustments are those designed for a correct combustion.
In case of use of different nozzles, refer to what indicated in the manual.

F BRULEUR ESSAYE EN USINE

Le type de gicleur monté dans le brûleur est celui décrit sur le bouchon du récipient fourni de série.

Les réglages sont ceux prévus pour une combustion correcte.
En cas d'usage de gicleurs différents, se référer à la notice technique.

D BRENNER IM WERK GEPRÜFT

Der an den Brenner montierte Düsentyp ist jener, der auf dem Verschluss des mitgelieferten Behälters beschrieben ist.

Die Einstellungen sind jene, die für eine korrekte Verbrennung vorgesehen sind.
Für eine Verwendung verschiedener Düsen, siehe die technische Anleitung.

E QUEMADOR PROBADO EN FÁBRICA

El tipo de boquilla montada en el quemador es el descrito en el tapón del contenedor dado en dotación.

Las regulaciones son aquellas previstas para una correcta combustión.
Para el uso de otras boquillas ver lo que se indica en el mismo manual.

NL BRANDER GETEST IN DE FABRIEK

Het in de brander gemonteerde type sproeier is het type dat op de dop van de bijgeleverde verpakking beschreven is.

De afstellingen zijn die voor een correcte verbranding.
Bij gebruik van andere sproeiers, gelieve de technische documentatie te raadplegen.