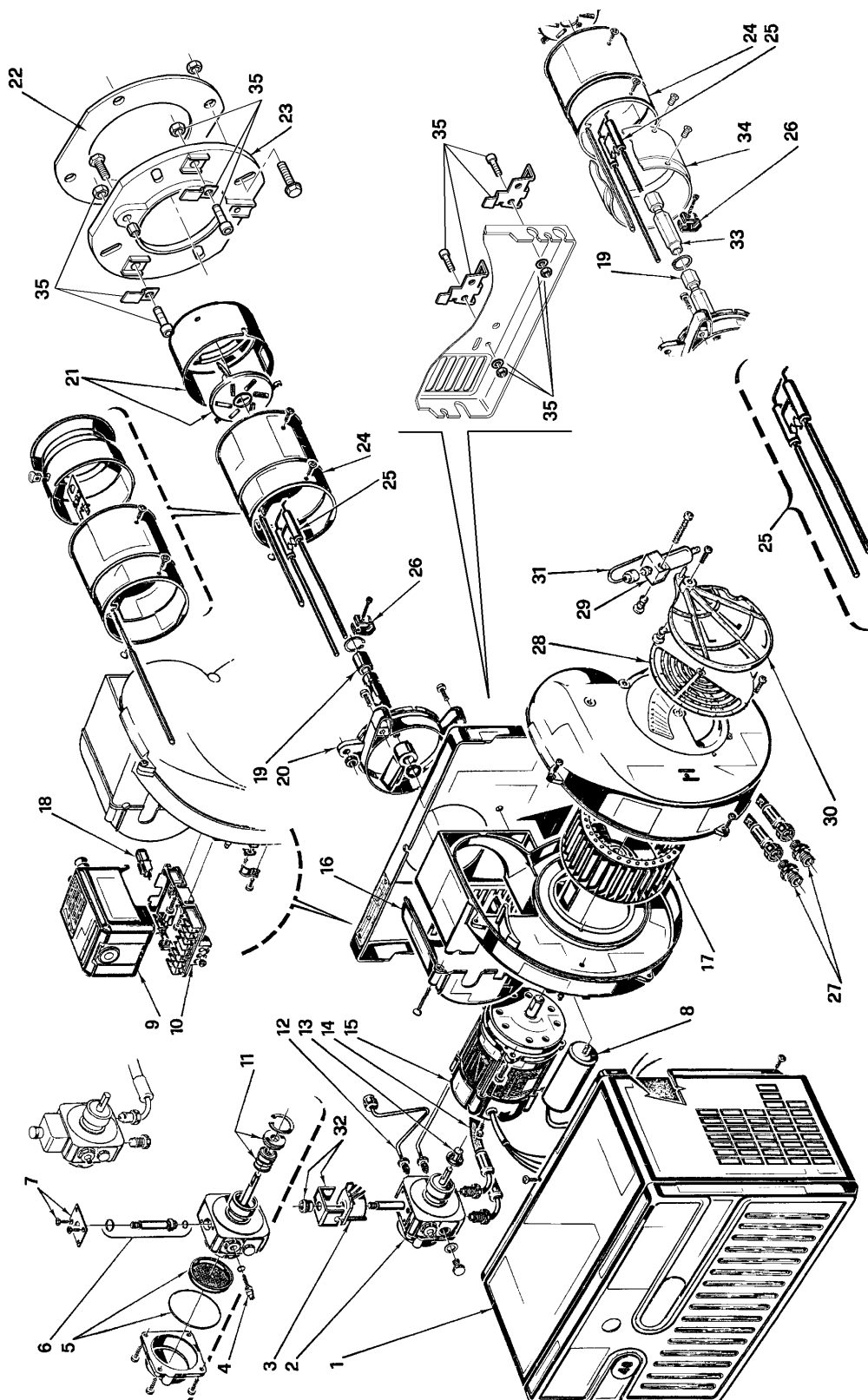


Bruciatori di gasolio • Light oil burners • Brûleurs fioul domestique • Öl-Gebläsebrenner
Stookoliebranders

RIELLO 40 G20
G20 TL

COD. 3747463
COD. 3747464

TIPO/TYP/TYP 474 T62
TIPO/TYP/TYP 474 T62



N.	COD.	3747463 3747464	DESCRIZIONE	DESCRIPTION	DESCRIPTION	BESCHREIBUNG	BENAMING	RICAMBI CONSIGLIATI
								ADVISED SPARE PARTS RECHANGE CONSEIL EMPFOHLENE ERSATZTEILE AANGERADEN RESERVEONDERDELEN
1	3007235	•	CARENATURA	BODY	CAPOT	VERKLEIDUNG	BEDEKKING	
1	3001231	•	CARENATURA	BODY	CAPOT	VERKLEIDUNG	BEDEKKING	
2	3007800	••	POMPA	PUMP	POMPE	PUMPE	POMP	C
3	3002279	••	BOBINA	COIL	BOBINE	MV SPULE	SPOE	B
4	3007202	••	REGOLATORE	REGULATOR	REGULATEUR	REGLER	REGELAAR	
5	3008653	••	FILTRO - ANELLO OR	FILTER - O - RING	FILTRE - JOINT TORIQUE	FILTER - O-RING-DICHTUNG	FILTER - O-RING-DICHTUNG	A
6	3006925	••	VALVOLA	NEEDLE VALVE	VANNE MAGNETIQUE	MAGNETVENTIL-KÖRPER	VENTIEL	B
7	3007203	••	PIASTRINA	PLATE	PLAQUETTE ETRIER	PLATTE	BEUGELPLAATJE	
8	3005802	••	CONDENSATORE 5 µF	CAPACITOR 5 µF	CONDENSATEUR 5 µF	KONDENSATOR 5 µF	CONDENSATOR 5 µF	B
9	3001147	••	APPARECCHIATURA 479SE	CONTROL BOX 479SE	BOITE DE CONTROLE 479SE	STEUERGERÄT 479SE	CONTROLEDOOS 479SE	B
10	3002278	••	MORSETTIERA	TERMINAL BOARD	BORNIER	STECKSOCKEL	BASIS CONTROLEDOOS	
11	3000439	••	ORGANO DI TENUTA	PUMP SEAL	ORGANE D'ETANCHEITE	DICHTUNGSEINSATZ ANTRIEBS.	ASDICHTING	A
12	3005819	••	TUBO	TUBE	TUYAU	DRUCKROHR	DRUKLEIDING	
13	3000443	••	GIUNTO	JOINT	ACCOUPLMENT	KUPPLUNG	KOPPELING	A
14	3005720	••	TUBO FLESSIBILE	FLEXIBLE OIL LINE	FLEXIBLE	ÖLSCHLAUCH	FLEXIBEL	A
15	3005820	••	MOTORE	MOTOR	MOTEUR	MOTOR	MOTOR	
16	3006558	••	COPERCHIO	COVER	COUVERCLE	DECKEL	DEKSEL	
17	3005799	••	GIRANTE	FAN	VENTILATEUR	GEBLÄSERAD	VENTILATOR	
18	3002280	••	FOTORESISTENZA	P.E. CELL	CELLULE PHOTORESISTANCE	FOTOWIDERSTAND	FOTOCEL	A
19	3005764	••	PORTAUGELLO	NOZZLE HOLDER	PORTE GICLEUR	DÜSENSTOCK	SPROEIERHOUDER	C
20	3005810	••	COLLARE	COLLAR	COLLIER	BRENNERFLANSCH	TEGENFLENS	
21	3006264	••	ANELLO CON ELICA	RING AND DIFFUSER DISC	EMBOUT GUEULARD + AF	FLAMMKOPF+STAUSCHEIBE	BRANDERKOPRING+VLAM.	
22	3005813	••	SCHERMO	GASKET	JOINT ISOLANT	KESSELFLANSCH-DICHTUNG	DICHTING	A
23	3005814	••	FLANGIA	FLANGE	BRIDE	FLANSCH	FLENS	
24	3006265	•	BOCCAGLIO	BLAST TUBE	GUEULARD	FLAMMROHR	BRANDERKOP	A
24	3002649	•	BOCCAGLIO	BLAST TUBE	GUEULARD	FLAMMROHR	BRANDERKOP	A
25	3002919	•	GRUPPO ELETTRODI	ELECTRODE ASSEMBLY	GROUPE ELECTRODES	ELEKTRODENBLOCK	ELECTRODENGROEP	A
25	3000650	•	GRUPPO ELETTRODI	ELECTRODE ASSEMBLY	GROUPE ELECTRODES	ELEKTRODENBLOCK	ELECTRODENGROEP	A
26	3006552	••	FASCETTA	ELECTRODE BRACKET	SUPPORT ELECTRODES	ELECTRODEN HALTERUN G	ELECTRODENKLEM	
27	3009068	••	RACCORDO	CONNECTOR	MAMELON	NIPPEL	NIPPEL	C
28	3007206	••	SERRANDA	AIR DAMPER	VOLET AIR	LUFTKLAPPE	LUCHTKLEP	C
29	3006911	••	MARTINETTO	HYDRAULIC JACK	VERIN AIR	LUFTKLAPPE DRUCKKOLBEN	VIJZEL LUCHTREGELING	C
30	3000880	••	SERRANDA	AIR DAMPER	VOLET AIR	LUFTKLAPPE	LUCHTKLEP	C
31	3007816	••	TUBO	TUBE	TUYAU	DRUCKROHR	DRUKLEIDING	
32	3006553	••	MANTELLLO E POMELLO	SHELL AND KNOB	ETRIER ET ECROU	BÜGEL UND KNOPF	BEUGEL EN MOER	
33	3000647	•	PROLUNGA PORTAUGELLO	NOZZLE HOLDER EXTENSION	PROLONGE PORTE-GICLEUR	DÜSENSTOCKVERLÄNGERUNG	VERLENGSTUK SPROEIERHOUDER	C
34	3000649	•	PROLUNGA	EXTENSION	PROLONGE	VERLÄNGERUNG	VERLENGSTUK	
35	3020407	•	GRUPPO MANUTENZIONE	MAINTENANCE ASSEMBLY	GROUPE ENTRETIEN	WARTUNGSSYSTEM	ONDERHOUDGROEP	

A = Ricambi per dotazione minima - Spare parts for minimum fittings - Pièces détachées pour équipement minimum - Ersatzteile für minimale Ausstattung - Reserveonderdelen voor minimale uitrusting.

A+B = Ricambi per dotazione base di sicurezza - Spare parts for basic safety fittings - Pièces détachées pour équipement standard de sécurité - Ersatzteile für Sicherheitsgrundausrüstung - Reserveonderdelen voor basis veiligheidsuitrusting.

A+B+C = Ricambi per dotazione estesa di sicurezza - Spare parts for extended safety fittings - Pièces détachées pour équipement complet de sécurité - Ersatzteile für erweiterte Sicherheitsausstattung - Reserveonderdelen voor uitgebreide veiligheidsuitrusting.



RIELLO S.p.A.
I-37045 Legnago (VR)
Tel.: +39.0442.630111
[http:// www.rielloburners.com](http://www.rielloburners.com)