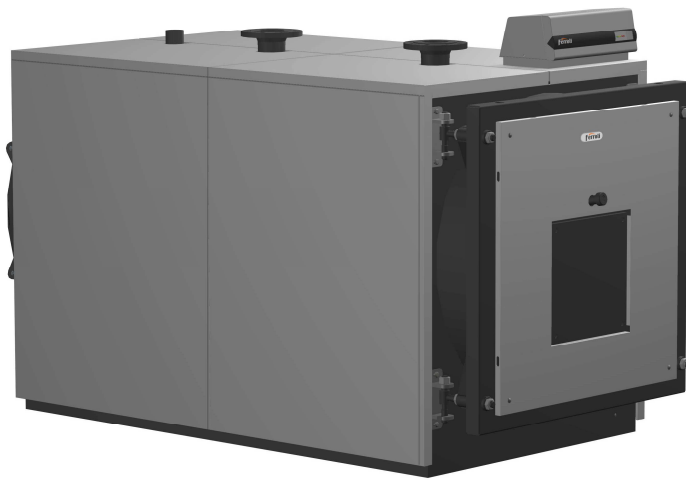
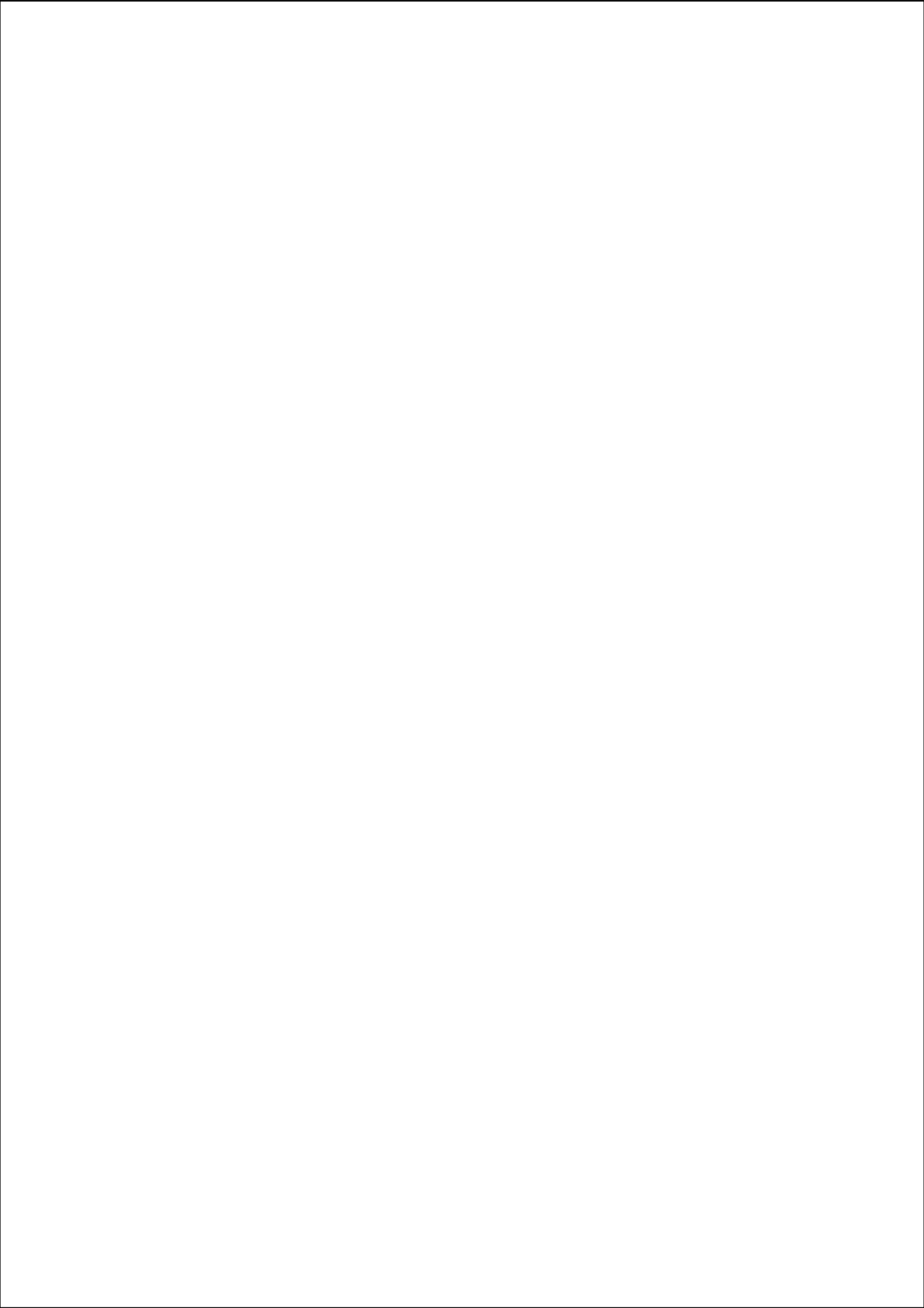




PREXTHERM RSW / NGT

Lista parti di ricambio

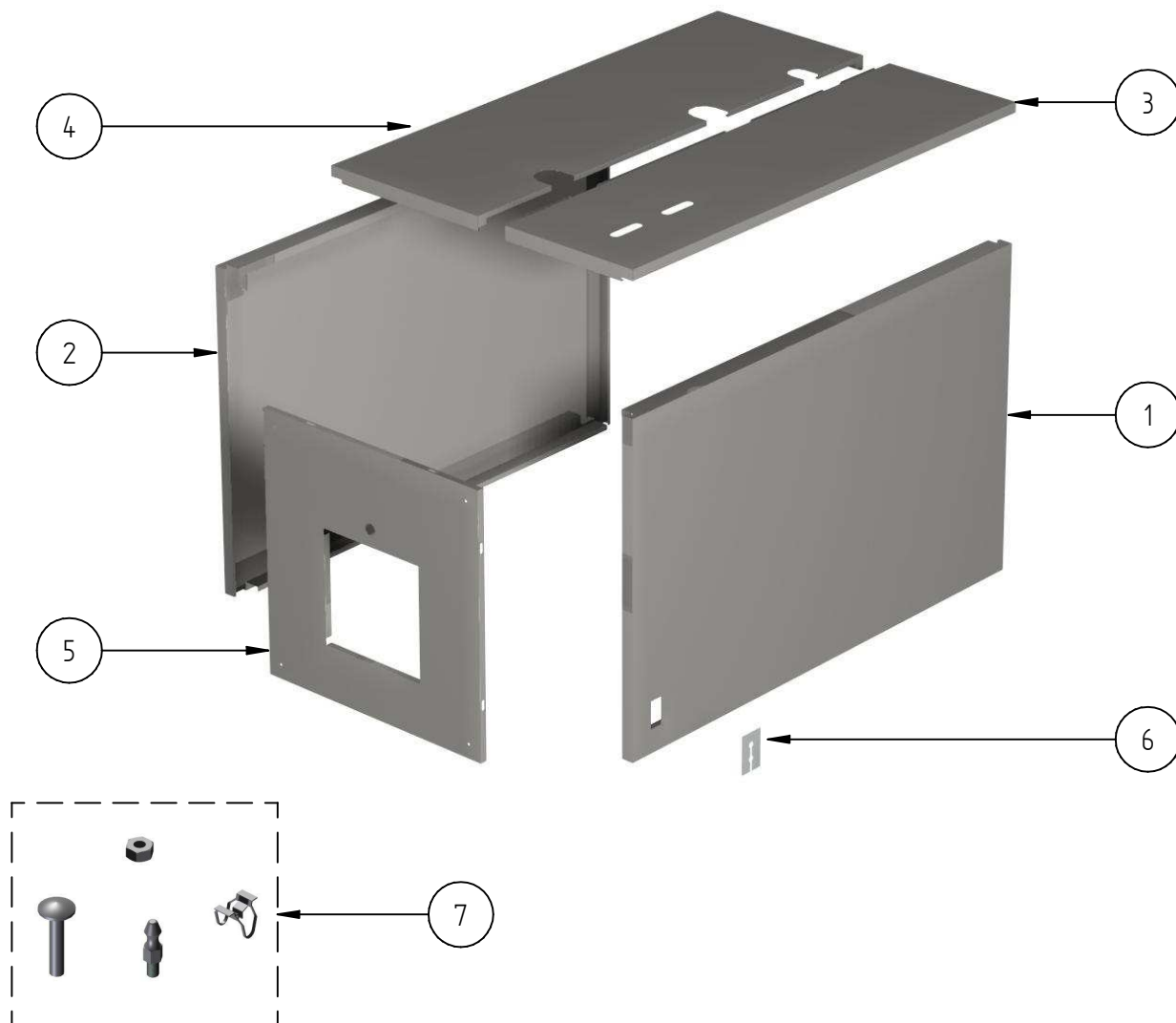




INDICE PROGRESSIVO

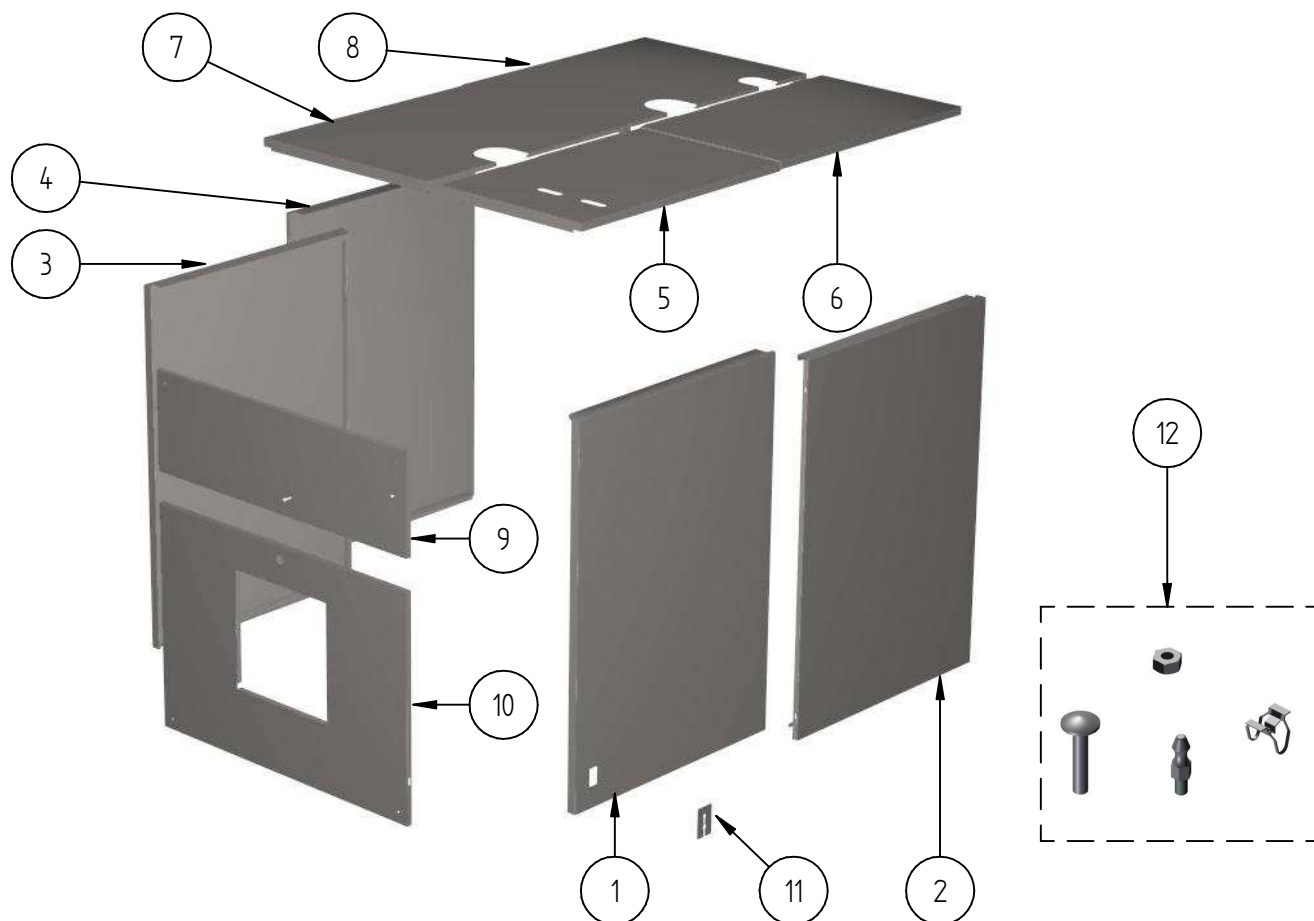
1.	MANTELLATURA MOD. 92 -525.....	pag. 4
2.	MANTELLATURA MOD. 600 - 1890.....	pag. 5
3.	PORTA ANTERIORE.....	pag. 6
4.	CASSA FUMO POSTERIORE.....	pag. 8
5.	PANNELLO STRUMENTI.....	pag. 10

1 - Mantellatura modelli 92 - 525



POS.	DESCRIZIONE	92 - 107	152 - 190	240	300	350 - 399	525
1	Mantello laterale Dx	31174380	31174430	31174480	31174520	31174570	31174610
2	Mantello laterale Sx	31174390	31174440	31174490	31174530	31174580	31174620
3	Mantello superiore Dx	31174400	31174450	31174500	31174540	31174590	31174630
4	Mantello superiore Sx	31174410	31174460	31174510	31174550	31174600	31174640
5	Mantello anteriore	31174420	31174470	31174470	31174560	31174560	31174650
6	Piastrina passacavi	32971730					
7	Bulloneria mantellatura	39053140					

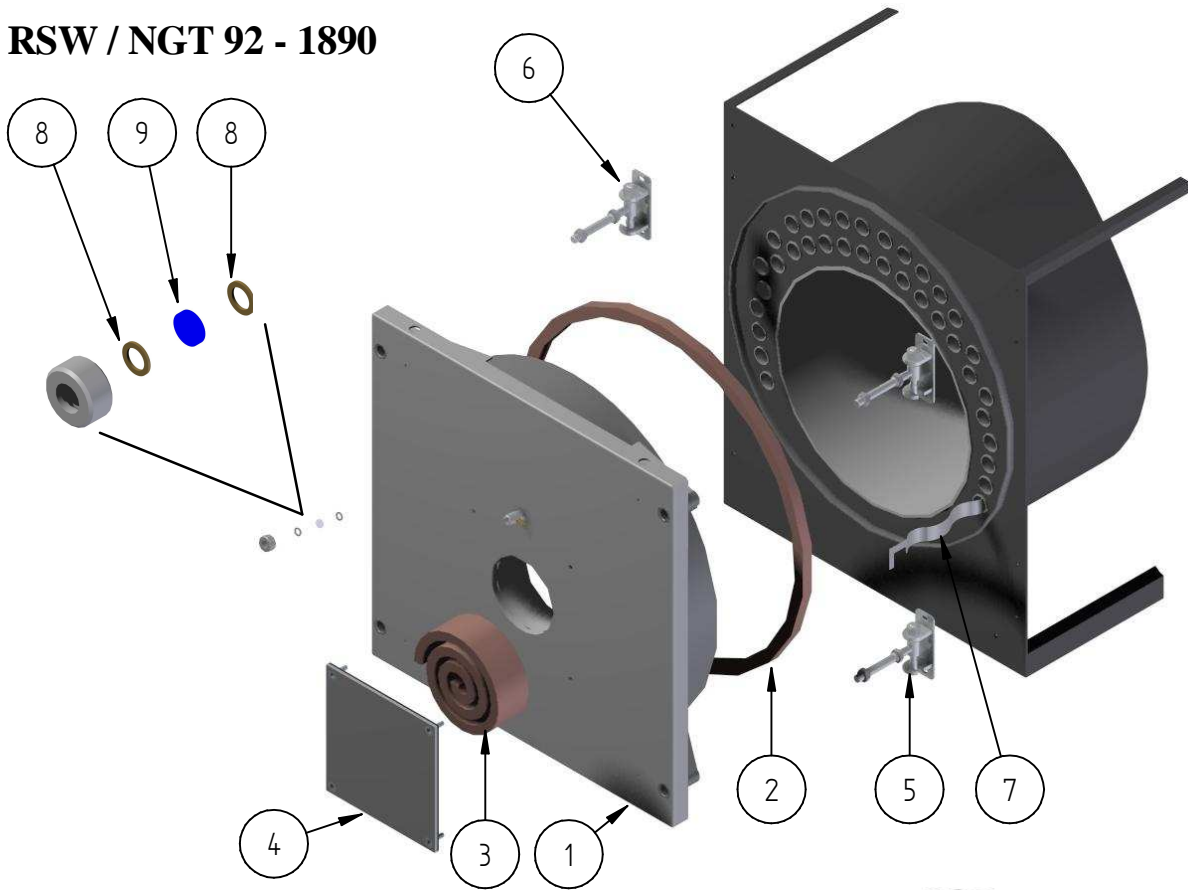
2 - Mantellatura modelli 600 - 1890



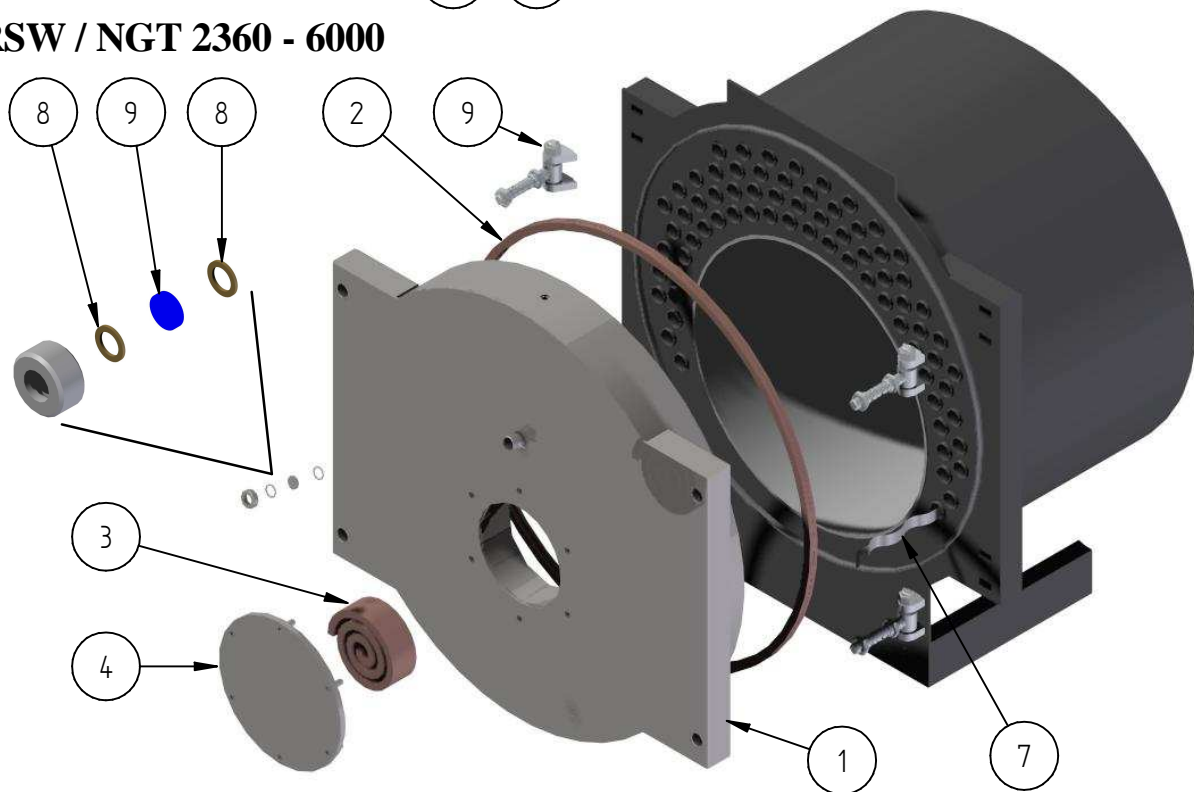
POS.	DESCRIZIONE	600	720 - 820	940	1060 - 1250	1480 - 1600	1890
1	Mantello laterale ant. Dx	31174660	31174700	31174750	31174790	31174890	31174990
2	Mantello laterale pos.Dx	31175160	31175120	31175080	31174800	31174900	31175000
3	Mantello laterale ant. Sx	31174670	31174710	31174760	31174810	31174910	31175010
4	Mantello laterale pos. Sx	31175170	31175130	31175090	31174820	31174920	31175020
5	Mantello superiore ant. Dx	31174680	31174720	31174770	31174830	31174930	31175030
6	Mantello superiore pos.Dx	31175180	31175140	31175100	31174840	31174940	31175040
7	Mantello superiore ant. Sx	31174690	31174730	31174780	31174850	31174950	31175050
8	Mantello superiore pos. Sx	31175190	31175150	31175110	31174560	31174960	31175060
9	Mantello anteriore sup.	31174650	31174740	31174740	31174870	31174970	31174970
10	Mantello anteriore inf.	-	-	-	31174880	31174980	31174980
11	Piastrina passacavi	32971730					
12	Bulloneria mantellatura	39053150					

3 - Porta anteriore

RSW / NGT 92 - 1890



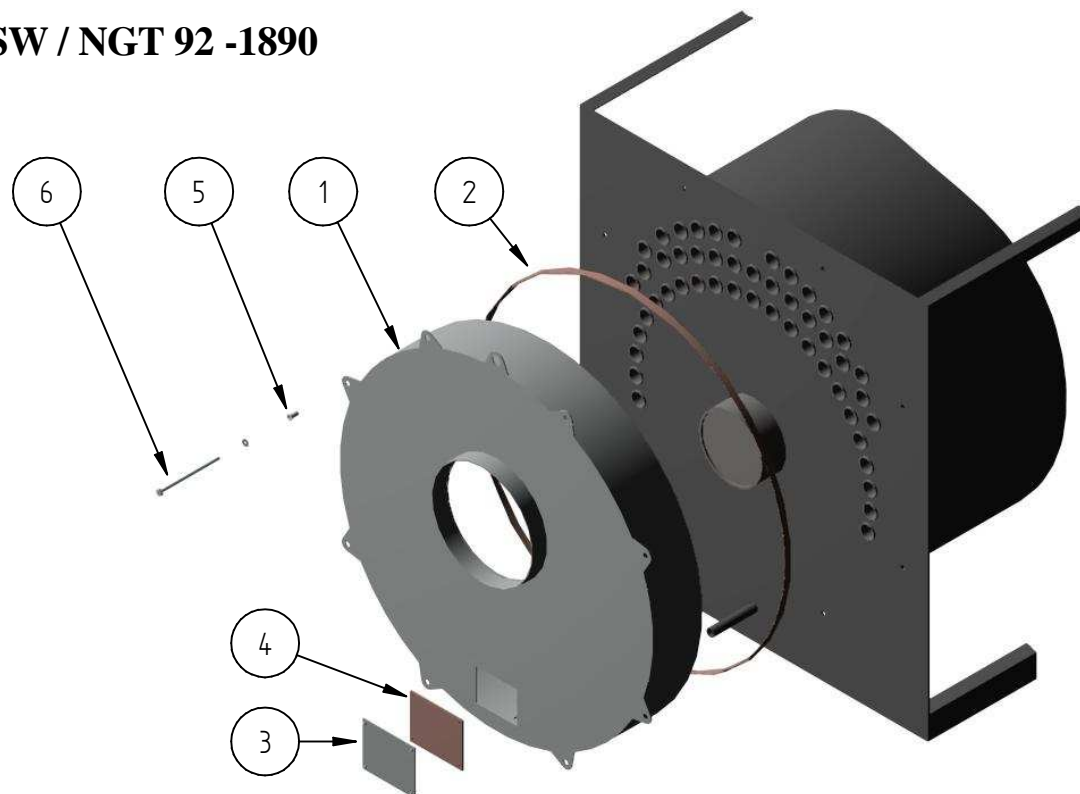
RSW / NGT 2360 - 6000



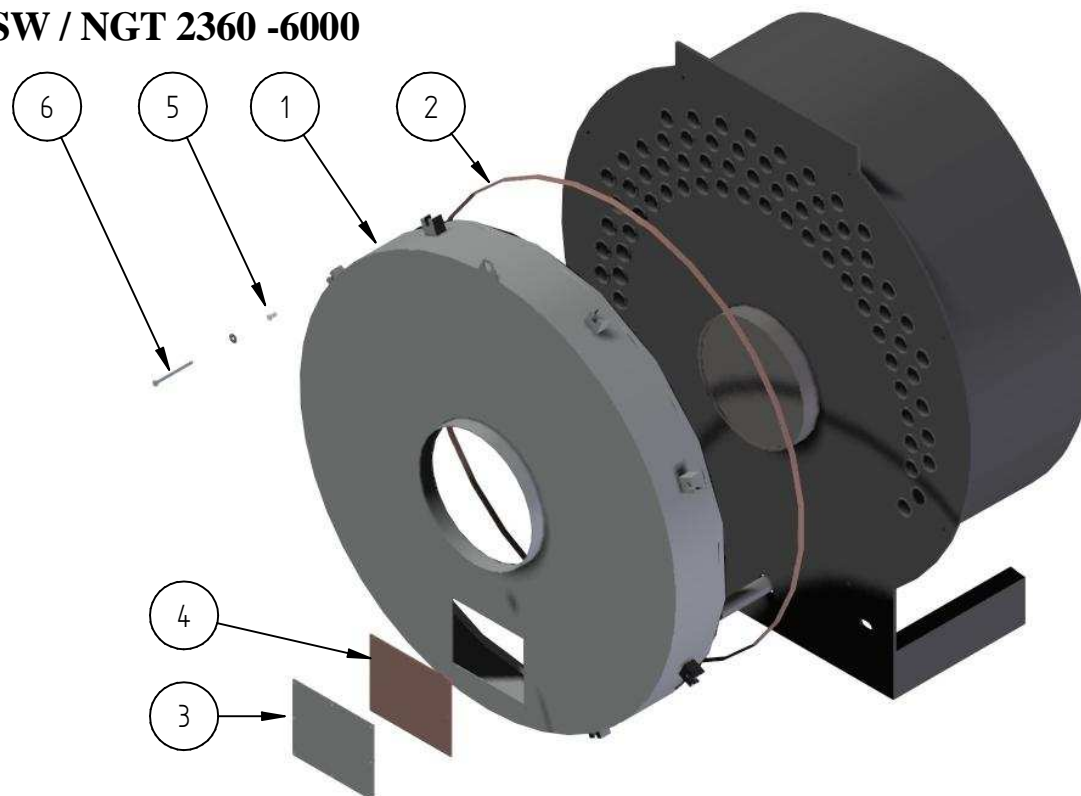
POS.	DESCRIZIONE	92 - 107	152 - 190	240	300	350 - 399	525	600
1	Porta anteriore	37571840	37571860	37571860	37571880	37571880	37571900	37571900
2	Cordone porta	55049120	55049120	55049120	55049120	55049120	55001230	55001230
3	Cordone bruciatore	35357830						
4	Piastra bruciatore	37572210	37574080	37574080	37572220	37572220	37572230	37572230
5	Gruppo cerniera Dx	38156120	38156120	38156120	38156140	38156140	38156160	38156160
6	Gruppo cerniera Sx	38156130	38156130	38156130	38156150	38156150	38156170	38156170
7	Turbolatore	32977790	32977800	32977810	32977810	32977820	32977820	32977830
8	Guarnizione vetrino spia	35357270						
9	Vetrino spia	35350400						
POS.	DESCRIZIONE	720 - 820	940	1060 - 1250	1480 - 1600	1890		
1	Porta anteriore	37571920	37571920	37572110	37572130	37572130		
2	Cordone porta	55001230	55001230	55001230	55001230	55001230		
3	Cordone bruciatore	35357830						
4	Piastra bruciatore	37572240	37572240	37572250	37572260	37572260		
5	Gruppo cerniera Dx	38156160	38156160	38156180	38156180	38156180		
6	Gruppo cerniera Sx	38156170	38156170	38156190	38156190	38156190		
7	Turbolatore	32977830	32977840	32977840	32977860	32977870		
8	Guarnizione vetrino spia	35357270						
9	Vetrino spia	35350400						
POS.	DESCRIZIONE	2360	3000	3600	4000	4500	5000	6000
1	Porta anteriore	37572620	37572640	37572640	37572660	37572660	37572680	37572660
2	Cordone porta	55001230	55001230	55001230	55001230	55001230	55001230	55001230
3	Cordone bruciatore	35357830						
4	Piastra bruciatore	37555310	37555320	37555320	37555320	37555320	37555320	37572880
5	Gruppo cerniera Dx	38156200	38156210	38156210	38156220	38156220	38156230	38156230
6	Gruppo cerniera Sx	-	-	-	-	-	-	-
7	Turbolatore	32977880	3295S180	32977890	32977900	3295S160	3295S160	3295S170
8	Guarnizione vetrino spia	35357270						
9	Vetrino spia	35350400						

4 - Cassa fumo posteriore

RSW / NGT 92 -1890

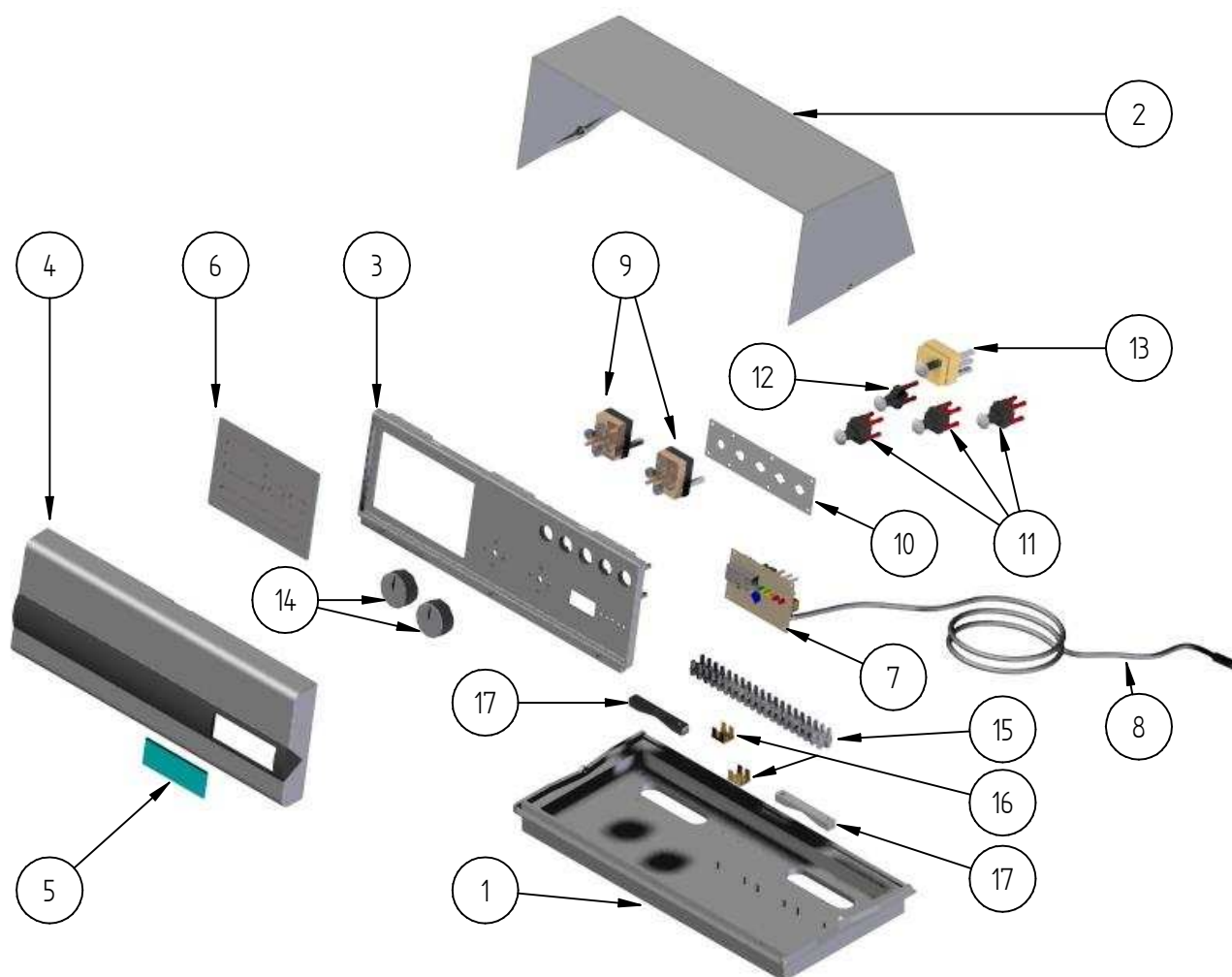


RSW / NGT 2360 -6000



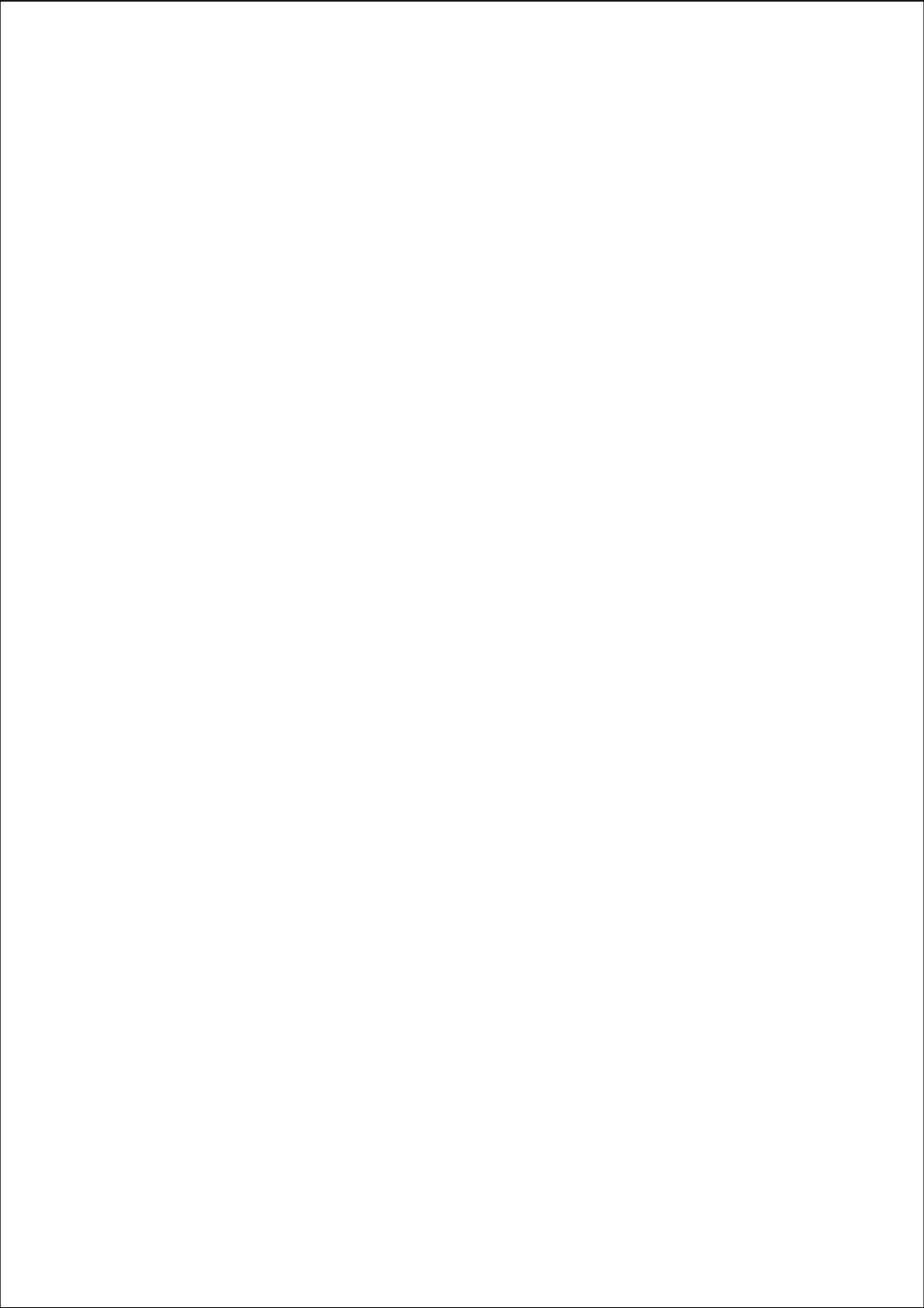
POS.	DESCRIZIONE	92 - 107	152 - 190	240	300	350 - 399	525	600
1	Cassa fumo	37571960	37571980	37571980	37572000	37572000	37572020	37572020
2	Guarnizione cassa fumo	55510015						
3	Portina pulizia	32969950						
4	Isolante portina pulizia	35357710						
5	Insero esagonale	39488290						
6	Vite TE	M10 x140 34551330						
POS.	DESCRIZIONE	720 - 820	940	1060 - 1250	1480 -1600	1890		
1	Cassa fumo	37572040	37572040	37572150	37572170	37572170		
2	Guarnizione cassa fumo	55510015						
3	Portina pulizia	32969950						
4	Isolante portina pulizia	35357710						
5	Insero esagonale	39488290	39488290	39488300	39488300	39488300		
6	Vite TE	M10 x 200 34551340	M10 x 200 34551340	M12 x 200 34551320	M12 x 200 34551320	M12 x 200 34551320		
POS.	DESCRIZIONE	2360	3000	3600	4000	4500	5000	6000
1	Cassa fumo	37572700	37572720	37572720	37572740	37572740	37572760	37572760
2	Guarnizione cassa fumo	55510015						
3	Portina pulizia	32995970						
4	Isolante portina pulizia	35358020						
5	Insero esagonale	39488290						
6	Vite TE	M10 x 140 34551330						

5 - Pannello strumenti



POS.	DESCRIZIONE	CODICE	Q.tà
	Pannello strumenti completo	0Q2K09XA	
1	Base pannello comandi	35050710	1
2	Chiusura superiore	35050770	1
3	Supporto pannello	38251390	1
4	Coperchio pannello	35050760	1
5	Vetrino coperchio	3550750	1
6	Tappo centralina	35050810	1
7	Display temperatura pannello	36450240	1
8	Termistore per display digitale	36450250	1

POS.	DESCRIZIONE	CODICE	Q.tà
9	Termostato 1° - 2° fiamma	36450230	2
10	Piastra supporto interruttori	32975341	1
11	Pulsante bipolare	36150000	3
12	Pulsante unipolare	36150020	1
13	Termostato di sicurezza	36402020	1
14	Manopola pannello	35050700	2
15	Morsettiera 12 poli	35050700	1
16	Rivetto di massa a 4 linguette	36505720	2
17	Fissacavi	36506510	2





FERROLÌ S.p.A.

via Ritonda 78/A - 37047 San Bonifacio (VR) Italy
tel. +39 045 6139411

www.ferrolì-industrialboilers.com

DIVISIONE CALDAIE INDUSTRIALI:

via Marco Polo, 15 - Loc. Villanova - 37047 San Bonifacio (VR) Italy
tel. +39 045 6139901/914/915 - fax export +39 045 6139926

GENNAIO 2013
cod. 3545327/0